

कृषि प्रसार कार्यक्रम सञ्चालन निर्देशिका तथा नर्म्स

२०७४/२०७५

(बाली, बागवानी, व्यावसायिक किट, बाली संरक्षण, माटो, मत्स्य, कृषि प्रसार र
बजार सम्बन्धी विषयगत कृषि विकास कार्यक्रमहरू साथै
नयाँ तथा परिमार्जन भएका कार्यविधि समेत)



नेपाल सरकार

कृषि, भूमि व्यवस्था तथा सहकारी मन्त्रालय

कृषि विभाग

कृषि प्रसार निर्देशनालय

हरिहरभवन, ललितपुर

जेष्ठ २०७५

प्रकाशक : नेपाल सरकार
कृषि, भूमि व्यवस्था तथा सहकारी मन्त्रालय
कृषि विभाग
कृषि प्रसार निर्देशनालय
हरिहरभवन, ललितपुर
फोन: ०१-५५२४९१४, ०१-५५२३६०२
फ्याक्स: ०१-५०१००२७
इमेल: krishiprasar@gmail.com
वेभसाइट: agriextension.gov.np

संस्करण : एघारौं

प्रति : ५००

मुद्रण : हिंसी प्रेस, ललितपुर, फोन: ०१-५५५१४४४

यो पुस्तक कृषि प्रसार निर्देशनालयको वेभसाइट
agriextension.gov.np बाट पनि प्राप्त गर्न सकिनेछ ।

कृषि प्रसार कार्यक्रम सञ्चालन निर्देशिका तथा नर्म्स

२०७४/२०७५

(बाली, बागवानी, व्यावसायिक किट, बाली संरक्षण, माटो, मत्स्य, कृषि प्रसार र
बजार सम्बन्धी विषयगत कृषि विकास कार्यक्रमहरू साथै
नयाँ तथा परिमार्जन भएका कार्यविधि समेत)



नेपाल सरकार

कृषि, भूमि व्यवस्था तथा सहकारी मन्त्रालय

कृषि विभाग

कृषि प्रसार निर्देशनालय

हरिहरभवन, ललितपुर

जेष्ठ २०७५

दुई शब्द

सामाजिक, सांस्कृतिक, भौगोलिक, जलवायु तथा जैविक विविधताले उपलब्ध गराएको अवसर, सम्भावना तथा समयसापेक्ष कृषि प्रविधिको प्रयोगबाट कृषि उत्पादन सामग्री एवं पूर्वाधारमा आवश्यक श्रोत साधन व्यवस्थापन मार्फत आशातित रूपमा कृषि उत्पादन एवं उत्पादकत्व वृद्धि गर्न कृषकहरूको आवश्यकतालाई प्रभावकारी रूपमा सम्बोधन गर्न भिन्नभिन्न किसिमका कृषि प्रसारका पद्धति तथा रणनीतिहरू अवलम्बन गर्नु पर्ने हुन्छ। हालको संस्थागत संरचना अनुसार कृषि विकासमा आवद्ध विभिन्न सरकारी कार्यालय (संघ, प्रदेश तथा स्थानीय तह), गैर सरकारी संघ संस्था र निजी क्षेत्रहरूबाट कृषक एवं कृषि उद्यमीहरूको आवश्यकता, माग, अवसर र संभावनाको आधारमा कृषि क्षेत्रको विकास र संस्थागत रूपमा मूल्य श्रृङ्खला (Value Chain) को आधारमा नियमित कृषि प्राविधिक सेवा टेवा तथा कृषिजन्य उत्पादन सामग्री वितरण सम्बन्धि सहयोगात्मक भूमिका हुन सक्ने देखिन्छ।



उक्त विभिन्न निकायहरूबाट बेला बेलामा विषयगत कृषि प्रसार कार्यक्रमहरू एउटै स्थलमा आ आफ्नो तरिका तथा विधिबाट सञ्चालन भै रहेकोले उक्त कार्यक्रमहरू सञ्चालन गर्दा एकरूपता कायम हुन आवश्यकता देखिन्छ। यस्ता कार्यक्रमहरूको कार्यान्वयनमा एकरूपता ल्याई उपयुक्त र प्रभावकारी रूपमा कार्यक्रम सञ्चालन गर्न प्राविधिक/आर्थिक पक्षका प्रकृया र मापदण्डमा समानताको आवश्यकता पर्दछ। हालसम्म स्वीकृत भएका नयाँ र परिमार्जित प्राविधिक तथा आर्थिक नर्म्स एवं मापदण्डहरूलाई समेटि कृषि प्रसार निर्देशनालयको वार्षिक स्वीकृत कार्यक्रम अनुसार “कृषि प्रसार कार्यक्रम सञ्चालन निर्देशिका तथा नर्म्स २०७४/७५” प्रकाशन गरिएको छ। यस निर्देशिकामा समेटिएका विषयवस्तुहरूले विभिन्न कार्यक्रमहरूमा एकरूपता ल्याई सञ्चालन गर्ने आधार प्रदान गर्नुका साथै सेवा प्रवाहमा सामञ्जस्यता कायम गर्न मद्दत पुर्याउँदछ।

वर्तमान संवैधानिक व्यवस्था अनुसार कृषि क्षेत्रमा कृषि उत्पादन व्यवस्थापन र कृषि प्रसारको सञ्चालन र नियन्त्रण स्थानीय तहको अधिकार तथा कार्यक्षेत्र अन्तर्गत रहेको र प्रत्येक तहमा कृषि क्षेत्रको मापदण्ड निर्माण गर्न जनशक्ति अभाव र दक्षता कमी हुन सक्ने देखिन्छ। यस निर्देशिकामा उल्लेखित प्राविधिक मापदण्ड तथा नर्म्स नमुना मार्गदर्शनको रूपमा लिन र स्थानीय तहका साथै प्रदेश सरकारले पनि आ-आफ्नो परिवेशको आधारमा आवश्यकता अनुसार परिमार्जन गर्न यस निर्देशिकाले सहयोग पुग्न सक्ने देखिन्छ। कृषि प्रसार तथा सेवामूलक कार्यक्रम सञ्चालन गर्ने सम्बन्धित निकायहरूका लागि यस निर्देशिकाले प्राविधिक परिक्षण (Technical Audit) गर्ने आधार प्रदान गर्नेछ भने अर्कोतर्फ आर्थिक पारदर्शिता तथा कार्यसञ्चालनमा आईपर्ने समस्यालाई समेत समाधान गर्न सहयोग पुग्न विश्वास लिइएको छ।

अन्त्यमा, यस पुस्तकको प्रकाशनमा महत्त्वपूर्ण भूमिका खेल्नुहुने कार्यक्रम निर्देशक श्री निरु दाहाल (पाण्डे) लगायत कृषि प्रसार निर्देशनालय परिवारलाई हार्दिक धन्यवाद दिन चाहन्छु। यस निर्देशिकाको मर्म अनुरूप सरोकारवालाहरूको सहभागितामा अधिकतम साधनबाट श्रोत परिचालन गर्दै प्रभावकारी एवं पारदर्शी ढंगबाट कार्यक्रम सञ्चालन गर्नमा टेवा पुर्याउने अपेक्षा राखेको छु।

जेष्ठ २०७५

डा. डिल्ली राम शर्मा
महानिर्देशक, कृषि विभाग


हाम्रो भनाई

विश्वव्यापीकरणसँगै कृषक तथा उपभोक्ताहरूको सोच र चाहनामा देखा पर्न थालेको परिवर्तनको परिवेशले गर्दा एकलो सरकारी तिन तहबाट मात्रै यस्ता क्रियाकलाप र सेवाटेवा अपर्याप्त देखिने भएकोले कृषि विकासका लागि संस्थागत बहुलताको बाटो पहिल्याउनु पर्ने आवश्यकता महसुस गरिएको छ। यस परिप्रेक्षमा कृषि प्रसार सेवामा संलग्न सरकारी, गैरसरकारी तथा निजी क्षेत्रका निकायहरू बीच सामञ्जस्यता कायम गर्दै कृषि प्रसारले अघि बढ्नु पर्ने स्थिति भएकोले नेपाल सरकारको नीति, रणनीति, निर्देशिका, कार्यविधि र मार्गदर्शन पनि स्पष्टका साथ निर्दिष्ट हुनुपर्ने देखिन्छ। कृषकहरूलाई कृषि प्रसार सेवा पुर्याउने विभिन्न निकायहरू रहेको वर्तमान परिप्रेक्षमा सेवाम्राहीलाई प्रदान गर्नुपर्ने सेवा निर्धारित प्रकृया तथा परिमाण र प्राविधिक मापदण्डका आधारमा निर्दिष्ट हुनु आवश्यक छ। यसले सीमित साधन र श्रोतको सदुपयोग हुनुको साथै साझेदारी र सहकार्यलाई पनि प्रोत्साहन प्रदान गर्दछ। यसका अतिरिक्त यसबाट कार्यक्रम कार्यान्वयनमा सहजता, सरलता र पारदर्शिता पनि हुन जान्छ। साथै कार्यक्रमहरूको कार्यान्वयनमा एकरूपता तथा प्रभावकारिता ल्याउन कार्यक्रमको प्राविधिक र आर्थिक मापदण्डको आवश्यकता पर्दछ।



कृषि विकासको एतिहासिक संस्थागत विकास वि.सं. १९७८ बाट शुरू भएता पनि वि.सं. २००८ सालमा कृषि विभागको स्थापना भै स्थापनाकाल देखि नै कृषि प्रसारको माध्यमबाट नेपालको कृषि विकासका लागि महत्त्वपूर्ण भूमिका निर्वाह गर्दै आएको छ। हालसम्म कृषि विभाग आफै, यस अन्तरगतका १२ वटा कार्यक्रम निर्देशनालय, ७ वटा राष्ट्रिय कार्यक्रम तथा ७५ जि.कृ.वि.का र अन्य गरी कृषि विभाग अन्तरगत १८४ वटा कार्यालयले कृषि प्रसारको कार्य गर्दै आएकोमा नयाँ संरचना अनुसार सरकारका तिन तहहरू (संघ, प्रदेश तथा स्थानीय तह) मार्फत कार्यक्रम सञ्चालन गर्नु पर्ने देखिन्छ। यसमा मुलभूतरूपमा आर्थिक मापदण्डमा आधारित विगतका नर्सहरूलाई समय सापेक्ष प्राविधिक मापदण्डमा आधारित गरी नर्समा समसामयिक सुधार गर्दै लगेको छ। यसैको निरन्तरताको रूपमा यो “कृषि प्रसार कार्यक्रम सञ्चालन निर्देशिका तथा नर्स २०७४/७५” तयार पारिएको छ। यद्यपि अधिकांश नर्स परिमार्जन भै नसकेकोले विगतका स्वीकृत नर्सहरू पनि यस प्रकाशनमा समावेश गरिएका छन्। यसमा कृषि नीति, कृषि प्रसार कार्यक्रमका प्राविधिक तथा आर्थिक मापदण्ड, निर्देशिका एवं नर्सहरू समेत समावेश गरिएको हुँदा विशेषतः स्थानीय तहबाट सञ्चालन हुने विषयगत कृषि प्रसार कार्यक्रमहरूका लागि सहयोग पुग्न जाने विश्वास गरिएको छ।

अन्त्यमा, यस निर्देशिकाको तयारीमा सक्रियताका साथ लागिपर्नु हुने यस निर्देशनालयका वरिष्ठ कृषि प्रसार अधिकृत श्रीधर ज्ञवाली र कृषि प्रसार अधिकृत दिपेन्द्र मणी लामिछाने लगायत पुस्तक तयार पार्न योगदान पुर्याउनु हुने अन्य सबै कर्मचारीहरूलाई धन्यवाद दिन चाहन्छु। साथै यस कार्यमा प्रत्यक्ष र अप्रत्यक्षरूपमा सहयोग पुर्याउने अन्य निकाय एवं महानुभावहरू प्रति पनि हार्दिक कृतज्ञता व्यक्त गर्दछु।


निरु दाहाल (पाण्डे)

जेष्ठ २०७५

कार्यक्रम निर्देशक
कृषि प्रसार निर्देशनालय

विषय सूची

समग्र कृषि प्रसार कार्यक्रम सम्बन्धमा.....	१
भाग क : कृषि प्रसार तथा तालिम कार्यक्रम (साना सिंचाइ र सहकारी खेती कार्यक्रम समेत).....	५
१. संस्थागत विकास कार्यक्रम.....	८
१.१ कृषक समूह गठन/पुनर्गठन कार्यक्रम.....	९
१.२ अन्तर कृषक समूह प्रतियोगिता कार्यक्रम.....	१४
१.३ उत्कृष्ट कृषक समूह सदस्य प्रतियोगिता.....	१५
२. दिवस कार्यक्रम.....	१६
२.१ विश्व खाद्य दिवस.....	१६
२.२ विश्व वातावरण दिवस.....	१८
२.३ जिल्ला स्तरीय कृषक दिवस.....	१९
३. कृषि मेला प्रदर्शनी.....	१९
३.१ जिल्ला स्तरीय कृषि मेला प्रदर्शनी.....	१९
४. प्रभावकारिता अध्ययन कार्यक्रम.....	२१
४.१ कृषि प्रसार शैक्षिक तरिका प्रभावकारिता अध्ययन कार्यक्रम.....	२१
४.२ कृषक समूह प्रभावकारिता अध्ययन कार्यक्रम.....	२२
५. तालिम कार्यक्रम.....	२३
५.१ जिल्ला स्तरीय कृषक तालिम.....	२३
५.२ जिल्लास्तरीय विषादी खुद्रा विक्रेता तालिम.....	२६
५.३ घुम्ती स्थलगत कृषक तालिम.....	२८
५.४ कृषक समूह परिचालन तालिम.....	३०
६. गोष्ठी कार्यक्रम ३२	
६.१ जिल्ला स्तरीय कार्यक्रम तर्जुमा गोष्ठी कार्यक्रम.....	३२
६.२ जिल्ला स्तरीय कृषक गोष्ठी.....	३३
६.३ कृषक समस्या पहिचान तथा समस्या समाधान गोष्ठी.....	३४
७. भ्रमण कार्यक्रम ३६	
७.१ अन्तर जिल्ला कृषक भ्रमण.....	३६
७.२ अन्तर समूह कृषक भ्रमण.....	३७
८. अन्य कृषि प्रसार कार्यक्रम.....	३८
८.१ श्रव्य दृश्य प्रदर्शन कार्यक्रम.....	३८
८.२ विशेष बाली सप्ताह कार्यक्रम.....	३९
८.३ उत्कृष्ट प्रा.स./ना.प्रा.स. लाई पुरस्कृत गर्ने.....	३९
८.४ कृषि बुलेटिन प्रकाशन.....	४१

८.५	मूल कृषक समूह बैठक	४२
८.६	प्राविधिक वार्तालाप कार्यक्रम	४२
८.७	कृषक समूह/कृषक सहकारी संस्थाको प्रस्तावना/मागमा आधारित कार्यक्रम	४४
८.८	तालिम तथा प्रदर्शन फार्म स्थापना तथा सञ्चालन कार्यक्रम	४७
९.	साना सिँचाइ तथा सहकारी खेती कार्यक्रम.....	४७
९.१	साना सिँचाइ विशेष कार्यक्रम.....	४७
९.२	सहकारी खेतीमा आधारित सिँचाइ कार्यक्रम	५२
९.३	सहकारी खेती कार्यान्वयन कार्यक्रम.....	५५
९.४	प्लाष्टिक पोखरी निर्माण कार्यक्रम.....	५७
१०.	कृषि क्षेत्रमा करार तथा साझेदारीमा कार्यक्रम	५८
१०.१	कृषि, भूमि व्यवस्थापन तथा सहकारी मन्त्रालय अन्तर्गत करार तथा साझेदारीमा कार्यक्रम	५८
भाग ख: बाली विकास कार्यक्रम		६०
१.	प्रदर्शन कार्यक्रम	६१
१.१	खाद्यान्न, दाल र तेलहन बालीका लागि नतिजा प्रदर्शन कार्यक्रम.....	६१
१.२	कपास बालीका लागि नतिजा प्रदर्शन कार्यक्रम	६६
१.३	खाद्यान्न, दाल र तेलहन बालीका लागि उत्पादन प्रदर्शन कार्यक्रम.....	६८
१.४	बाली चक्र प्रदर्शन कार्यक्रम.....	७०
१.५	उन्नत बीउ कीट वितरण कार्यक्रम	७२
२.	बाली उत्पादन प्रतियोगिता कार्यक्रम.....	७३
२.१	खाद्यान्न बाली उत्पादन प्रतियोगिता कार्यक्रम	७३
३.	बीउ आत्मनिर्भर कार्यक्रम.....	७८
३.१	जिल्लास्तरीय बीउ बिजन आत्मनिर्भर कार्यक्रम	७८
४.	औद्योगिक बाली विशेष कार्यक्रम.....	८६
४.१	उखु औद्योगिक बाली विशेष कार्यक्रम	८६
४.२	जुट औद्योगिक बाली विशेष कार्यक्रम.....	९०
५.	अन्य बाली विकास कार्यक्रम	९२
५.१	ऋप कटिङ्ग कार्यक्रम	९२
भाग ग: बागवानी विकास कार्यक्रम.....		९५
१.	फलफूल बाली विकास कार्यक्रम.....	९६
१.१	फलफूल नयाँ नर्सरी स्थापना कार्यक्रम	९६
१.२	फलफूल नर्सरी सुदृढिकरण कार्यक्रम	९७

१.३	नमुना फलफूल बगैचा स्थापना कार्यक्रम.....	९७
१.४	नमुना फलफूल बगैचा व्यवस्थापन अनुसरण कार्यक्रम	९८
१.५	व्यावसायिक फलफूल बगैचा स्थापना कार्यक्रम.....	९९
१.६	व्यावसायिक फलफूल बगैचा व्यवस्थापन कार्यक्रम	१००
१.७	बगैचा समस्या निदान प्रदर्शन/अभियान कार्यक्रम.....	१००
१.८	बिरुवा प्याकेजिङ्ग चार्ज कार्यक्रम.....	१०१
१.९	सामग्री ढुबानी कार्यक्रम	१०२
१.१०	फलफूल बिरुवा मोर्टालिटी कार्यक्रम	१०२
१.११	फलफूल नर्सरी प्रतियोगिता कार्यक्रम.....	१०३
१.१२	फलफूल बगैचा प्रतियोगिता कार्यक्रम	१०४
१.१३	सेलार स्टोर निर्माण कार्यक्रम	१०६
१.१४	शुन्य शक्ति भण्डार निर्माण.....	११०
१.१५	हाभेष्टिङ्ग व्याग वितरण कार्यक्रम.....	११०
१.१६	ग्रेडिङ्ग उपकरण वितरण कार्यक्रम	११२
१.१७	बढी घनत्व रोपणमा सुन्तलाजात फलफूल नमुना बगैचा स्थापना कार्यक्रम	११४
१.१८	सुन्तलाजात फलफूल विकास कार्यक्रम.....	११५
२.	तरकारी बाली विकास कार्यक्रम.....	११८
२.१	तरकारी खेतीका लागि वेर्ना उत्पादन तथा सामूदायिक नर्सरी व्यवस्थापन कार्यक्रम	११८
२.२	बेमौसमी तरकारी खेतीको लागि प्लाष्टिक घर निर्माण कार्यक्रम	१२१
२.३	निजी तरकारी नर्सरी स्थापना कार्यक्रम	१३१
२.४	तरकारी प्याकेज प्रदर्शन कार्यक्रम.....	१३२
२.५	बेमौसमी तरकारी उत्पादन प्रदर्शन कार्यक्रम	१३३
२.६	करेसावारी प्रदर्शन कार्यक्रम	१३४
२.७	तरकारी बीउ उत्पादन प्रदर्शन कार्यक्रम	१३६
२.८	ओल उत्पादन प्रदर्शन कार्यक्रम.....	१३६
२.९	उन्नत बीउ कीट वितरण कार्यक्रम	१३७
२.१०	समन्वयात्मक कृषि पकेट प्याकेज कार्यक्रम	१३८
२.११	तरकारी बाली उत्पादन प्रतियोगिता कार्यक्रम.....	१३८
२.१२	घरबारी बगैचा स्थापना तथा व्यवस्थापन कार्यक्रम.....	१४०
२.१३	प्लाष्टिक टनेलमा थोपा सिँचाइ प्रदर्शन कार्यक्रम.....	१४३
२.१४	मुला बीउ थ्रेसर वितरण कार्यक्रम.....	१४४
३.	आलु बाली विकास कार्यक्रम	१४४
३.१	आलु बालीमा नतिजा प्रदर्शन कार्यक्रम	१४४
३.२	बियाँद्वारा बीउ आलु उत्पादन प्रदर्शन कार्यक्रम.....	१४८

३.३	आलुको बीउ ढुबानी तथा सुख्खा जर्ति कार्यक्रम.....	१४९
३.४	आलु बालीमा एकिकृत बाली व्यवस्थापन कृषक पाठशाला कार्यक्रम.....	१५०
३.५	रष्ट्रिक स्टोर निर्माण कार्यक्रम	१५२
४.	मसला बाली विकास कार्यक्रम.....	१६२
४.१	अलैंची बीउ नर्सरी स्थापना कार्यक्रम	१६२
४.२	अलैंची नर्सरी सुदृढिकरण कार्यक्रम.....	१६३
४.३	नमुना अलैंची बगैचा स्थापना कार्यक्रम	१६३
४.४	अदुवा/बेसार उत्पादन प्रदर्शन कार्यक्रम.....	१६४
४.५	दुई ड्रम क्षमताको अलैंची सुकाउने भट्टी निर्माण कार्यक्रम	१६६
५.	कफि खेती विकास कार्यक्रम	१७०
५.१	कफि नर्सरी स्थापना कार्यक्रम.....	१७०
भाग घ: बाली संरक्षण कार्यक्रम.....		१७२
१.	आई.पि.एम. कार्यक्रम.....	१७३
१.१	कृषक पाठशाला कार्यक्रम	१७३
१.२	सर्भे एण्ड सर्भेलेन्स कार्यक्रम.....	१८८
१.३	बाली उपचार शिविर (प्लाण्ट क्लिनिक) कार्यक्रम	१९२
२.	बाली संरक्षण सेवा कार्यक्रम.....	१९५
२.१	आकस्मिक बाली संरक्षण सेवा कार्यक्रम	१९५
२.२	बाली संरक्षण उपकरण वितरण कार्यक्रम	१९५
३.	बाली संरक्षण अभियान तथा प्रदर्शन कार्यक्रम	१९६
३.१	मुसा नियन्त्रण अभियान कार्यक्रम.....	१९६
३.२	आई.पि.एम. लाईट ट्रयाप प्रदर्शन कार्यक्रम	१९७
३.३	आई.पि.एम.परजीवी प्रयोग प्रदर्शन कार्यक्रम.....	१९७
३.४	आई.पि.एम. एप्रोच प्रदर्शन कार्यक्रम	१९८
४.	बाली संरक्षण प्रविधि विकास कार्यक्रम.....	१९९
४.१	सहभागितामूलक प्रविधि विकास कार्यक्रम.....	१९९
भाग ङ: व्यावसायिक कीट विकास कार्यक्रम.....		२००
१.	मौरीपालन विकास कार्यक्रम	२०१
१.१	मौरी गोला उपहार कार्यक्रम.....	२०१
१.२	मौरी प्रदर्शन कार्यक्रम	२०५
१.३	परम्परागत घारमा सुधार प्रदर्शन कार्यक्रम.....	२०६
१.४	रानु, घार तथा मौरीपालन उपकरण वितरण कार्यक्रम.....	२०७

१.५	मौरी चरण कार्यक्रम	२०८
१.६	मौरी गोला स्थानान्तरण कार्यक्रम.....	२०९
२.	रेशम खेती विकास कार्यक्रम.....	२१०
२.१	प्रविधि प्रदर्शन कार्यक्रम	२१०
२.२	समूहगत सेवात्मक तरिका प्रदर्शन कार्यक्रम.....	२१०
२.३	किम्बुखेती विस्तार कार्यक्रम.....	२११
२.४	एरी कोया उत्पादनसँग सम्बद्ध कीरा पालन व्यवस्थापन कार्यक्रम.....	२१२
२.५	कोया उत्पादनसँग सम्बद्ध कीरा पालन व्यवस्थापन.....	२१२
२.६	निजी किम्बु नर्सरी स्थापना कार्यक्रम.....	२१३
२.७	निजी नर्सरी सुदृढिकरण कार्यक्रम.....	२१४
२.८	घुम्ती टोली परिचालन/फिल्ड अभियान कार्यक्रम	२१४
२.९	जिल्लास्तरीय कोया उत्पादन प्रतियोगिता कार्यक्रम	२१५
२.१०	चर्खा वितरण कार्यक्रम.....	२१६
२.११	पुरानो बगैँचा व्यवस्थापन कार्यक्रम.....	२१६
२.१२	दश हजार कार्यक्रम.....	२१७
२.१३	चौकी कीरा पालन घर निर्माण कार्यक्रम	२१७
२.१४	रेशम सम्बन्धी विविध सेवा कार्यक्रम	२१८
३.	च्याउ खेती विकास कार्यक्रम	२१८
३.१	कन्ये तथा गोत्रे च्याउ उत्पादन प्रदर्शन.....	२१८
३.२	च्याउ बीउ वितरण कार्यक्रम	२१९
भाग च: माटो व्यवस्थापन कार्यक्रम		२२०
१.	प्रदर्शन कार्यक्रम	२२१
१.१	कम्पोष्ट मल तयार गर्ने प्रविधि प्रदर्शन कार्यक्रम.....	२२२
१.२	हरियो मल नतिजा प्रदर्शन कार्यक्रम.....	२२४
१.३	सुक्ष्मतत्व प्रयोग प्रदर्शन कार्यक्रम	२२५
१.४	सुक्ष्म जैविक मल प्रयोग प्रदर्शन कार्यक्रम	२२५
१.५	गोठेमलमूत्र तयार गर्ने प्रविधि (भकारो सुधार प्रदर्शन) कार्यक्रम.....	२२६
१.६	बायोग्याँस स्लरीबाट कम्पोष्ट बनाउने प्रविधि प्रदर्शन कार्यक्रम.....	२२७
१.७	कृषि चुन प्रयोग प्रदर्शन कार्यक्रम.....	२२८
१.८	भर्मिकम्पोष्ट प्रदर्शन कार्यक्रम	२२८
१.९	एजोला/बायो ग्याँस स्लरी प्रयोग प्रदर्शन कार्यक्रम	२२९
२.	माटो परिक्षण शिविर/माटो सप्ताह सञ्चालन कार्यक्रम	२३०
३.	एकीकृत खाद्यतत्व व्यवस्थापन कृषक पाठशाला सञ्चालन कार्यक्रम.....	२३१

४. रासायनिक मल प्रयोग सम्बन्धी अध्ययन कार्यक्रम.....	२३४
५. बिरुवाको खाद्यतत्व समस्या अध्ययन कार्यक्रम	२३६
६. भिरालो जमीनमा गरिने खेती प्रविधि - SALT कार्यक्रम	२३७
७. सेवा केन्द्र स्तरीय दीगो भू-व्यवस्थापन तालिम.....	२४१

भाग छ: योजना, बजार विकास तथा आर्थिक विश्लेषण कार्यक्रम..... २४२

१. प्रकाशन कार्यक्रम.....	२४६
१.१ कार्यक्रम तथा प्रगति पुस्तिका प्रकाशन कार्यक्रम.....	२४६
२. अध्ययन/सर्वेक्षण कार्यक्रम.....	२४७
२.१ आर्थिक पक्षका अध्ययन/सर्वेक्षण कार्यक्रम.....	२४७
२.२ हाटबजार/संकलन केन्द्र सम्भाव्यता अध्ययन कार्यक्रम.....	२४८
३. बजार प्रचार/प्रसार कार्यक्रम.....	२४८
३.१ हाटबजार स्थापनाका लागि बजार प्रचार/प्रसार कार्यक्रम	२४८
३.२ संकलन केन्द्र स्थापना गर्ने प्रचार प्रसार गर्ने कार्यक्रम	२४९
४. कृषि बजार पूर्वाधार स्थापना कार्यक्रम	२५०
४.१ हाटबजार वा संकलन केन्द्र स्थापना कार्यक्रम	२५०
५. मूल्य संकलन कार्यक्रम.....	२५०
५.१ कृषिजन्य वस्तुहरुको मूल्य संकलन कार्यक्रम	२५०
६. पोष्ट हार्भेष्ट/उत्पादनोपरान्त सुधार कार्यक्रम	२५२
६.१ प्याकेजिङ्ग सुधार कार्यक्रम	२५२

भाग ज: मत्स्य विकास कार्यक्रम..... २५३

१. प्रदर्शन कार्यक्रमहरु	२५४
१.१ धान खेतमा माछापालन नतिजा प्रदर्शन कार्यक्रम	२५४
१.२ केजमा दाना खुवाएर माछापालन (मनोकल्चर) प्रविधि प्रदर्शन कार्यक्रम	२५५
१.३ ह्याचलिङ्ग नर्सिङ्ग प्रदर्शन कार्यक्रम	२५६
१.४ माछाको वृद्धि दर जाँच गर्ने प्रविधि प्रदर्शन कार्यक्रम	२५८
१.५ केमिकल्सको प्रयोगद्वारा अल्सरेटिभ (इ.यु.एस.) रोग नियन्त्रण प्रदर्शन कार्यक्रम	२५९
१.६ नको प्रयोगद्वारा अल्सरेटिभ (इ.यु.एस.) रोग नियन्त्रण प्रदर्शन कार्यक्रम	२६०
१.७ ह्याचलिङ्ग स्टीकिङ्ग तथा दाना दिने प्रदर्शन कार्यक्रम.....	२६०
१.८ माछा पोखरीको मलिलोपन जाँच गर्ने प्रविधि तरिका प्रदर्शन कार्यक्रम.....	२६१
१.९ माछा पोखरीको शत्रुजीव नियन्त्रण तरिका प्रदर्शन कार्यक्रम.....	२६२
१.१० पोखरीमा चुनको प्रयोग गर्ने तरिका प्रदर्शन कार्यक्रम	२६३
१.११ ठूलो साइजको भुरा हुर्काउने प्रविधि प्रदर्शन कार्यक्रम	२६३

१.१२	बढी माछा उत्पादन प्रविधि प्रदर्शन कार्यक्रम.....	२६५
१.१३	खानेमाछा प्याकिङ्ग व्यवस्थापन प्रविधि प्रदर्शन कार्यक्रम	२६७
१.१४	करेसा पोखरी प्रविधि नतिजा प्रदर्शन कार्यक्रम	२६८
१.१५	प्लाष्टिक पोखरी निर्माण गरी मत्स्य पालन प्रदर्शन कार्यक्रम	२७०
१.१६	मत्स्य निजी नर्सरी प्रदर्शन कार्यक्रम	२७१
१.१७	उत्पादकत्व निर्धारण प्रदर्शन कार्यक्रम	२७२
१.१८	माछासँग हाँसपालन सहित घोलमा एकिकृत माछापालन प्रदर्शन कार्यक्रम.....	२७४
२.	मत्स्य ढुबानी तथा मोर्टालिटी कार्यक्रम.....	२७५
२.१	माछा भुरा तथा ह्याचलिङ्ग ढुबानी कार्यक्रम.....	२७५
२.२	मत्स्य विज ढुबानी मोर्टालिटी अनुदान कार्यक्रम	२७६
२.३	हाँसको चल्लामा मोर्टालिटी व्यवस्था कार्यक्रम.....	२७७
३.	क्षेत्रफल विस्तार निर्माण तथा सुदृढिकरण कार्यक्रम.....	२७७
३.१	धान खेतमा माछापालन क्षेत्र विस्तार कार्यक्रम	२७७
३.२	घोलमा मत्स्य पालन क्षेत्र विस्तार कार्यक्रम.....	२७८
३.३	ह्याचरी सुदृढिकरण एवं निर्माण कार्यक्रम.....	२८०
३.४	राजमार्ग छेउछाउका साना जलाशय क्षेत्रमा माछा पालनमा अनुदान कार्यक्रम.....	२८१
४.	अन्य मत्स्य विकास कार्यक्रम	२८३
४.१	महाजाल खरिद अनुदान कार्यक्रम	२८३
४.२	मत्स्य आकस्मिक सेवा कार्यक्रम	२८४
४.३	बढी माछा उत्पादन प्रतियोगिता कार्यक्रम.....	२८४
४.४	मत्स्य स्वास्थ्य शिविर कार्यक्रम.....	२९१
भाग झः अन्य कृषि प्रसार कार्यक्रम		२९३
१.	प्रदर्शनी कार्यक्रम.....	२९३
१.१	श्रोत संरक्षण प्रविधि प्रदर्शनी कार्यक्रम.....	२९३
२.	प्रधानमन्त्री कृषि आधुनिकीकरण कार्यक्रम	३०१
२.१	साना व्यावसायिक कृषि पकेट विकास कार्यक्रम.....	३०१
२.२	व्यावसायिक कृषि ब्लक विकास कार्यक्रम.....	३०२
भाग जः कृषिसँग सम्बन्धित स्वीकृत नयाँ र परिमार्जन भएका कार्यविधिहरू.....		३०३
१.	तालिम तथा प्रदर्शन फार्म स्थापना तथा सञ्चालन कार्यविधि २०७३	३०४
२.	प्लाष्टिक पोखरी निर्माण कार्यविधि, २०७० (पहिलो संशोधन, २०७३).....	३४२
३.	आइ.पी.एम. कृषक सहजकर्ताबाट बाली उपचार शिविर (प्लाण्ट क्लिनिक) सञ्चालन नर्मस २०७४.....	३५८

४. प्रधानमन्त्री कृषि आधुनिकीकरण परियोजना, कार्यक्रम कार्यान्वयन कार्यविधि व्यावसायिक कृषि उत्पादन केन्द्र (व्लक) विकास कार्यक्रम सञ्चालन कार्यविधि-२०७३..... ३६१
५. प्रधानमन्त्री कृषि आधुनिकीकरण परियोजना, कार्यक्रम कार्यान्वयन कार्यविधि साना व्यावसायिक कृषि उत्पादन केन्द्र (पकेट) विकास कार्यक्रम सञ्चालन कार्यविधि-२०७३..... ३७५

भाग ट: परिशिष्टहरू	३८२
परिशिष्ट १ : कृषक समूहको विधान (नमुना).....	३८३
परिशिष्ट २ : आ.व. २०७४/०७५ को वार्षिक कार्यक्रम बजेट तर्जुमा गर्दा अवलम्बन गर्नुपर्ने कृषि प्रसार सम्बन्धी मार्गदर्शन	४०४
परिशिष्ट ३ : अर्थ मन्त्रालयबाट स्वीकृत खर्चको मापदण्ड सम्बन्धी निर्णय तथा कार्यविधि	४०७
परिशिष्ट ४ : फलफूल विरुवाहरूको सरकारी मूल्य सूची	४१८
परिशिष्ट ५ : माटो तथा रसायनिक मलको प्रयोगशाला विश्लेषण दर	४२५
परिशिष्ट ६ : बीउ विजन परीक्षण तथा सेवा शुल्क	४२६

समग्र कृषि प्रसार कार्यक्रम सम्बन्धमा

नेपालमा कुल ग्राहस्थ उत्पादनको करिब एक तिहाई योगदान र रोजगारी दुई तिहाई जनसंख्या कृषि क्षेत्रबाट प्राप्त हुने भएकोले जीविकोपार्जनको प्रमुख स्रोतको रूपमा रहि गरिबी न्यूनीकरण, खाद्य सुरक्षा र अर्थतन्त्रमा ठूलो प्रभाव परेको स्पष्ट देखिएता पनि कृषि उत्पादन र उत्पादकत्वमा आशातित प्रतिफल प्राप्त गर्न नसकिएको अवस्था देखिएको छ। कृषि उत्पादन र उत्पादकत्वमा अपेक्षित वृद्धि हुन नसक्नुमा मनसुनको अनिश्चितता, जलवायु परिवर्तन, सिँचाइको अभाव, रोग तथा किराको प्रकोप महामारीको रूपमा देखा पर्नु, दुर्गम क्षेत्रमा कृषि उत्पादन सामग्रीको नियमित आपूर्तिको समस्या, कृषि सडक, सिँचाइ, बजार, विद्युत जस्ता पूर्वाधार सुविधाको आवश्यकता अनुसार विस्तार हुन नसक्नु, मूल्य श्रृङ्खलामा आधारित कृषि उद्यम तथा प्रविधि विकास र उपयोगमा कमी र कृषि अनुसन्धानबाट विकास गरिएका नयाँ प्रविधि तत्काल कृषक समक्ष नपुग्नु आदि कृषि विकासमा समस्या देखिएका छन्।

विश्वव्यापी रूपमा खाद्य पदार्थको मूल्य वृद्धि तथा अपर्याप्त उत्पादन एवम् जलवायु परिवर्तनको नकारात्मक प्रभाव परिरहेको परिवेशमा कृषिजन्य वस्तुहरूको उत्पादन र उत्पादकत्व वृद्धि गर्दै सहज आपूर्ति गराउनुको साथै आन्तरिक तथा बाह्य बजारका अवसरहरूको उपयोग गरी व्यापार सन्तुलन अभिवृद्धि गर्नु आवश्यक छ। नेपालको गरिबी घटाउने प्रमुख क्षेत्र भनेको कृषि क्षेत्र हो। जवसम्म कृषि बालीको उत्पादन र उत्पादकत्वमा वृद्धि हुँदैन तवसम्म गरिबी घटाउन सम्भव देखिँदैन। आर्थिक रूपले सकृय ग्रामिण युवावर्ग विदेशिने क्रम बढ्दै जाँदा कृषि क्षेत्रमा श्रम शक्तिको अभाव भएको तथा उनीहरूले स्वदेशमै कृषिजन्य उद्यम सञ्चालन गर्न इच्छुक देखिएको हुनाले त्यस्ता युवाहरूलाई कृषि क्षेत्रमै संलग्न गराई सम्भावित विदेशिन सक्ने जनशक्तिलाई स्वदेशमै रोजगारी दिलाउन युवा-मैत्री, व्यावसायिक तथा यान्त्रिकरण सहितको आधुनिक कृषि पद्धतिको विकास गरिनु आवश्यक भईसकेको छ।

कृषि विकासका लागि ३ वटा क्षेत्र वा घटक कृषि शिक्षा, कृषि अनुसन्धान र कृषि प्रसारको महत्त्वपूर्ण भूमिका रहन्छ। कृषि शिक्षा अन्तर्गत कृषि सम्बन्धी प्राविधिक, स्नातक, स्नातकोत्तर, विद्यावारिधिसम्मको अध्ययन हुने कृषि प्राविधिक शिक्षालय, कृषि कलेज, कृषि विज्ञान अध्ययन संस्थान, कृषि तथा वन विश्वविद्यालय पर्दछन् जसले कृषि प्रसार र अनुसन्धानका लागि आवश्यक कृषि जनशक्ति उत्पादन गर्दछ। कृषि अनुसन्धान अन्तर्गत कृषकहरूले हाल भोगिरहेका कृषि सम्बन्धी व्यवहारिक समस्याहरू तथा सैद्धान्तिक ज्ञानका विषयमा अनुसन्धान हुन्छ जुन नेपाल कृषि अनुसन्धान परिषद् र यस अन्तर्गतका अनुसन्धान निकायहरूबाट प्रविधि विकास गरिन्छ। गैरसरकारी संस्थाहरूले पनि यस्ता विषयमा अनुसन्धान गर्न शुरु गरेका छन्।

कृषि प्रसार मार्फत कृषि अनुसन्धानबाट विकास गरिएका समयसापेक्ष परिमार्जित स्थानीय र नविनतम् कृषि प्रविधिहरू सरकारी, गैरसरकारी तथा नीजि क्षेत्रको संलग्नतामा कृषकको माग र प्राविधिक सम्भाव्यता अनुसार कृषि प्रसार कार्यकर्ताको माध्यमद्वारा कृषक तथा उद्यमी समक्ष पुर्याई सेवा प्रवाह गरिन्छ । कृषि प्रसारले कृषक र अनुसन्धान बीच प्रविधि ओहर दोहर हुने पुलको भूमिका निभाउँदछ । नविनतम् कृषि प्रविधि भनेको कृषकहरूको लागि कुनै बालीको नयाँ जात, बाली लगाउने तरिका, मलखाद प्रयोग गर्ने तरिका, गोडमेल गर्ने तरिका, सिँचाइ गर्ने तरिका, रोग कीरा लागेमा नियन्त्रण गर्ने तरिका, विषादी प्रयोग गर्ने तरिका, लागत घटाउने र न्यूनतम श्रोत साधन उपयोग गर्ने खालका कृषि औजार तथा उपकरण आदि पर्दछन् । कृषि प्रसारले कृषकको ज्ञान, सीप र मनोभावनामा परिवर्तन ल्याई कृषि उत्पादनका साथै आयमा वृद्धि गरी जीवनस्तरमा सुधार ल्याउन सहयोग पुर्याउँदछ । कृषि प्रसार “एउटा भोको मानिसलाई माछा दिने नभई उसलाई माछा मार्ने तरिका सिकाउनु पर्दछ” भन्ने दर्शनमा आधारित छ । तुलनात्मक रूपमा प्रसार एउटा कमजोर माध्यम हो । यसले कृषकले गर्न नचाहेको काम बलजपती गराउन सक्दैन र सम्झाई बुझाई गरेर समझदारीबाट मात्रै यसले काम गर्दछ । कृषि प्रसार कार्यको सफलता कृषक र उसको परिवारका समस्याहरू हल गर्ने तरिका वा पद्धतिहरूमा भर पर्दछ ।

विभिन्न अनुसन्धानबाट सिफारिस गरिएका कृषि प्रविधि र सीपलाई प्रभावकारी ढङ्गले लक्षित वर्ग समक्ष पुर्याउने दायित्व कृषि प्रसार कार्यकर्ताको रहेको छ । कृषक समक्ष बढी भन्दा बढी प्रविधि र सीपहरू प्रभावकारी रूपमा पुर्याउन कृषि प्रसार शिक्षा, तरिका र प्रसार पद्धतिहरूको भूमिका महत्त्वपूर्ण हुन्छ । कृषि प्रसार कृषि विकासको एक विधा हो जसले कृषकलाई नयाँ नयाँ प्रविधिहरू अपनाउन प्रोत्साहन गरी फाईदा लिन सहयोग पुर्याउँछ । कृषि प्रसारले आवश्यक सेवा सामग्रीको सदुपयोग गराउन सिकाउने मात्र हैन, कृषकका समस्याहरूको समाधान समेत खोजी कृषक कहाँ पुर्याउँछ । कृषकलाई वास्तविक अर्थमा सहयोग पुर्याउन फिल्डमा काम गर्ने प्राविधिकहरूले विशेष किसिमको व्यवहार गर्न सक्नु पर्दछ । उनीहरू अत्यन्त पारदर्शी, इमान्दार र कर्मठ बन्नुपर्ने कुराको साथै कृषकसँगको आचरणमा पनि ध्यान दिनुपर्ने हुन्छ । कृषकको पक्षमा आफूलाई प्रस्तुत गर्न सके मात्र कृषक विश्वस्त हुन्छन् र नयाँ प्रविधि स्वीकार्दछन् ।

विभिन्न प्रसार विज्ञहरूले कृषि प्रसारको परिभाषा एवं कार्यहरू आफ्नै ढंगबाट प्रस्तुत गरेको पाइन्छ, तापनि हाम्रो परिवेशमा प्रसारले मुख्यतया देहाय अनुसार तीन वटा कार्यहरू अँगालेको हुन्छ ।

१. **शैक्षिक पक्ष:** यसले प्रविधिबारे सूचना प्रवाह गरी जानकारी दिने, ठीक बेठीक छुट्याउन सक्ने सीप दक्षता प्रदान गर्ने र सक्षम तुल्याउन सहयोग गर्दछ ।
२. **अवलम्बन पक्ष:** यसले नयाँ प्रविधि ग्रहण गरी कार्य व्यवहारमा अपनाउन प्रोत्साहित गर्दछ ।

३. **समाधान पक्ष:** यसले कृषकहरूले भोगेका र भोग्न सक्ने समस्यासँग परिचित रही विभिन्न निकाय वा व्यक्तिको समन्वय र सहकार्यमा समाधानका उपायहरू खोजी कृषकसमक्ष पुर्याउने कार्य गर्दछ।

विगतका समयदेखि कृषि अनुसन्धानबाट विकसित जुनसुकै कृषि प्रविधि कृषक समक्ष कृषि विभाग अन्तर्गत केन्द्रीय स्तरका विषयगत निर्देशनालय र कार्यक्रम हुँदै जिल्ला कृषि विकास कार्यालय, कृषि सेवा केन्द्र र कृषि प्राविधिकको माध्यम मार्फत हुने गरेको अवस्था थियो भने हालको नयाँ संरचना अनुसार अधिकांश कृषि प्रसार कार्यक्रमहरू स्थानीय तह मार्फत र बाँकी कार्यक्रम प्रदेश सरकार र संघीय सरकार मार्फत हुने अवस्था देखिन्छ। यो निर्देशिका स्थानीय तह मार्फत हुन सक्ने विभिन्न किसिमका कृषि प्रसार कार्यक्रमको लागि ढाँचा वा नमुनाको रूपमा रहि कार्यक्रम सञ्चालनमा ठूलो सहयोग हुने विश्वास लिईएको छ। यसरी वृहद दायरा लिएको कृषि प्रसारलाई सीमित क्षेत्र भित्र ल्याउन सान्दर्भिक नभएतापनि कृषि प्रसार निर्देशनालयले अरु प्रष्ट र कार्यान्वयन योग्य (Workable) तुल्याउने हिसाबमा माथि उल्लेखित दुई वटा पक्षलाई समेटि खास गरेर फिल्डमा गरिने कार्यहरूको कार्यान्वयन प्रक्रिया र बजेट खर्च प्रक्रियामा एकरूपता आओस्, कार्यक्रमहरू सुव्यवस्थित एवं कृषकोपयोगी बनून् र वेरुजुको समस्या पनि नरहोस् भन्ने दृष्टिकोणबाट कृषि प्रसार कार्यक्रम सञ्चालन निर्देशिका तथा नर्म्स तयार गरिएको छ।

यस निर्देशिकामा विभिन्न भागहरूमा कृषि प्रसार कार्यक्रम (बाली, बागवानी, व्यावसायिक किट, बाली संरक्षण, माटो, मत्स्य, कृषि प्रसार र बजार सम्बन्धी विषयगत कृषि विकास कार्यक्रमहरू) को तपसिल अनुसारको विवरण प्रस्तुत गरिएको छ।

१. परिचय/पृष्ठभूमि: कार्यक्रमको परिभाषा, महत्त्व, सरोकारवाला र सहभागिता समेत
२. कार्यक्रमको उद्देश्य:
३. कार्यक्रमको प्राविधिक पक्ष/सञ्चालन प्रकृया/कार्यविधि: शुरु देखि अन्तिमसम्म क्रमबद्ध
४. कार्यक्रमको आर्थिक पक्ष/खर्च मापदण्ड/नर्म्स कृयाकलाप अनुसार खर्च
५. नोट/द्रष्टव्य: आवश्यकता अनुसार थप गर्न सकिने
६. उक्त कार्यक्रम स्वीकृत/सहमति भएको मिति: अर्थ मन्त्रालयको र कृषि विकास मन्त्रालयको सहमति वा निर्णय मिति

यस निर्देशिकामा तपसिलका भागहरू कायम गरिएका छन्।

भाग क : कृषि प्रसार तथा तालिम कार्यक्रम

भाग ख : बाली विकास कार्यक्रमहरू

भाग ग : बागवानी विकास कार्यक्रमहरू

भाग घ : बाली संरक्षण कार्यक्रमहरू

- भाग ड : व्यावसायिक विकास कार्यक्रमहरु
भाग च : माटो व्यवस्थापन कार्यक्रमहरु
भाग छ : बजार विकास कार्यक्रमहरु
भाग ज : मत्स्य विकास कार्यक्रमहरु
भाग झ : अन्य कार्यक्रमहरु
भाग ञ : कृषिसँग सम्बन्धित स्वीकृत नयाँ र परिमार्जन भएका कार्यविधिहरु
भाग ट : अनुसूचीहरु

भाग क : कृषि प्रसार तथा तालिम कार्यक्रम (साना सिँचाइ र सहकारी खेती कार्यक्रम समेत)

कृषि क्षेत्रलाई समय सापेक्ष र नतिजामूखी बनाउन कृषि प्रसार सेवाले सरल, सुलभ, सहज, सक्षम, सहभागितात्मक र सहयोगीको रूपमा भूमिका खेल्नुपर्ने आवश्यकता देखिन्छ। विश्वव्यापारीकरण र खुल्ला अर्थतन्त्र अँगाली सकेको नेपालको वर्तमान अवस्थामा आयात प्रतिस्थापन तथा निर्यात प्रबर्द्धनलाई प्रोत्साहित गर्ने बजारमुखी कृषि उत्पादनका क्रियाकलापहरू अगाडी बढाउनुपर्ने चुनौतीहरू पूरा गर्न कृषि प्रसार सेवाले निम्न उद्देश्य प्राप्त गर्न सहयोग गर्दछ।

- (क) राष्ट्रिय कृषि नीति अनुरूप प्रतिफल प्राप्त गर्न,
- (ख) दीगो विकासको लक्ष्य प्राप्तिको लागिगो गदान गर्न,
- (ग) कृषि विकास रणनीतिको लक्ष्य प्राप्त गर्न,
- (घ) कृषि क्षेत्र मार्फत गरिवी न्यूनिकरणमा सहयोग गर्न,
- (ङ) परम्परागत कृषि प्रणालीलाई व्यावसायिकरण गर्न र
- (च) कृषि विकास कार्यक्रमलाई सहभागितामूलक एवं समावेशी बनाउन।

कृषि प्रसार वर्तमान अवस्थामा आधारित हुनु पर्दछ। मानिसलाई त्यस कार्यमा संलग्न गराउँदछ, जसले उसको कल्याण गर्दछ। मानिसलाई आफ्नो आवश्यकता पहिचान गर्न सहायता गर्दछ। मुख्य रूपमा मानिसका चाहनाहरू र आवश्यकताहरूमा केन्द्रित हुन्छ। प्रजातान्त्रिक तौर तरिका अपनाउँदछ। कार्यक्रमहरू विस्तारै बनाउँदछ। कार्यक्रमहरू लचकदार राख्छ। समाजको संस्कृतिमा आधारित हुनु पर्दछ। स्थानीय अगुवाहरूको उपयोग गर्दछ। भावी अगुवा र मानवीय श्रोतहरूको विकास गर्दछ। स्थानीय रूपमा उपलब्ध साधनहरूको प्रयोग गर्दछ। तालिम प्राप्त विशेषज्ञको सेवा उपयोग गर्दछ। परिवारका सबै सदस्यहरूलाई समेट्छ। निरन्तर रूपमा मूल्याङ्कन गरिनु पर्दछ। सामूहिक तरिका अपनाउँदछ र राष्ट्रिय नीति अनुरूप हुनुपर्छ। प्रसार कार्यक्रमको सफलता कृषक र उसको परिवारका समस्याहरू हल गर्ने तरिकाहरूमा भर पर्दछ।

कृषि प्रसार एक शैक्षिक विधा हो जसले कृषकहरूलाई नयाँ नयाँ प्रविधिहरू सिकाएर समग्र विकास गर्नमा मद्दत गर्दछ। मानवको सिक्ने कार्य जीवनभर चलिरहने प्रक्रिया हो। परिवर्तनशील संसारमा चाहे प्राकृतिक हुन् चाहे कृत्रिम, सबै वस्तु गतिशील छन्। यसै कारण नयाँ नयाँ अवधारणाहरू नयाँ नयाँ सिद्धान्तहरू नयाँ नयाँ समस्याहरूको प्रादुर्भाव भइ नै रहेको हुन्छ। यी नयाँ नयाँ अवस्थाहरूसँग सामना गर्न मानिसले सधैं सिक्ने क्रम जारी राखेको हुन्छ। सिक्ने सन्दर्भमा मानिसले प्रमुख रूपमा तीन वटा तत्वहरूलाई सन्तुलित गरेको हुन्छ। सर्वप्रथम मानव स्वयं एउटा तत्व हो जसले आफूभित्रको शक्तिको उपयोग गरेर आफ्नो सोच बदल्न सक्दछ र बाह्य शक्ति र साधनको उपयोग गरेर अद्भूत कार्य गर्न सक्दछ। पौराणिक कथा अनुसार जामवन्तले हनुमानजीको

शक्ति उजागर गरीदिए पछि हनुमानले समुद्रपार गरेका थिए। यस्तै अर्को प्रमुख तत्व हो मानव वरिपरिको परिवेश अथवा वातावरण। मानिसलाई वरिपरिका वस्तुहरू जस्तै अन्य व्यक्तिहरू, समाजका मूल्य र मान्यताहरू भौतिक संसाधनहरूले प्रत्यक्ष वा अप्रत्यक्ष सकारात्मक वा नकारात्मक प्रभाव पारिरहेका हुन्छन्। यिनलाई सन्तुलित राखेर कुनै पनि कामहरू सम्पादन गर्नु पर्दछ। यसै कुरामा मानवले आफ्ना इच्छा आकांक्षा र आवश्यकताहरू पूर्ति गर्ने सन्दर्भमा विभिन्न साधनहरू निर्माण अथवा सिर्जित गरेको हुन्छ। जस्तै तालिम दिएर सक्षम व्यक्ति तयार गर्ने, नयाँ नयाँ उपकरणहरू निर्माण गर्ने, नयाँ नयाँ ज्ञान तथा प्रविधिको खोजी गर्ने भौतिक पूर्वाधारहरू बनाउने आदि आदि। समष्टिगत रूपमा भन्नुपर्दा कृषि प्रसार शिक्षाले कृषकलाई आफ्नै खुट्टामा उभिन सक्ने बनाउँछ भन्नुमा अत्युक्ति नहोला। व्यक्ति अथवा यस सन्दर्भमा कृषक विकसित हुन चाहन्छ, योग्य बन्न चाहन्छ र दक्ष बनेर सर्वतोमुखी उन्नति गर्न चाहन्छ भन्ने अवधारणामा नै कृषि प्रसारको दर्शन आधारित रहन्छ। कृषकको ज्ञान, सीप, मनोवृत्ति या सोचाइ र कार्य व्यवहारमा परिवर्तन ल्याए मात्र कुनैपनि नयाँ कार्य गर्न सकिने हुँदा प्रथमतः प्रसार शिक्षाद्वारा उल्लेखित दिशामा परिवर्तन ल्याउने काम गर्नु पर्दछ।

अन्तिममा भन्नु पर्दा कृषि प्रसारले,

- ✓ कृषकलाई आफ्ना आवश्यकता पूर्तिको लागि आफ्नै शैक्षिक श्रोतको प्रयोग गर्न मद्दत गर्दछ।
- ✓ कृषकलाई सामाजिक, आर्थिक तथा राजनैतिक क्षेत्रको परिवर्तनलाई व्यवस्थापन गर्न सिकाउँछ।
- ✓ कृषकको आवश्यकतालाई सम्बोधन गर्ने कार्यक्रम र क्रियाकलापहरू विकसित गर्न मद्दत गर्दछ।
- ✓ कृषकलाई समूहसँग काम गर्न सिकाउँछ।
- ✓ कृषकलाई प्रशिक्षक बनाउँछ।

प्रविधि हस्तान्तरण तथा ग्रहण प्रक्रिया: पहिलाको हस्तान्तरण प्रक्रिया र हालको हस्तान्तरण प्रक्रियामा धेरै फरक छ। पहिला कृषकको आवश्यकता बुझी कार्यक्रम तर्जुमा गरिन्थ्यो भने अहिले योजना तर्जुमा देखि सबै चरणमा कृषक स्वयंको सहभागिता हुन्छ। यसरी प्रविधि गाउँ स्तरसम्म पुर्याए पनि कृषकले ग्रहण गर्न पनि सक्छ नगर्न पनि सक्छ। ग्रहण प्रक्रिया निम्नअनुसार पाँच चरणमा विभाजित हुन्छ।

- ✓ जानकारीको चरण: यो चरणमा कृषकले नयाँ विचार अवधारणा, प्रविधि बारे थाहा पाउँछ। तर पनि विस्तृत जानकारी पाएको हुँदैन। उदाहरणको लागि कुनै प्रविधि बारे सुनेको हुन्छ तर त्यो कसरी गर्ने, के फाइदा छ आदि विस्तृत थाहा पाएको हुँदैन।
- ✓ चाहना/आकांक्षाको चरण: यो चरणमा कृषकले चाहना बढाएको हुन्छ र परिणाम स्वरूप थप जानकारी बटुल्दछ।

- ✓ मूल्याङ्कनको चरण: यो चरणमा कृषकले नयाँ विचारलाई मानसिक रूपमा स्थापित गर्दछ र अहिलेको र भविष्यको कल्पना गर्दछ। साथै धेरै सोच विचार गरी सके पछि परीक्षण गर्ने नगर्ने बारेनिर्णय गर्दछ। उसले नयाँ विचारमा प्रविधिको आफ्नो अवस्था र व्यवस्था मा उपयुक्त होला नहोला भन्ने दिशामा मूल्याङ्कन गर्दछ।
- ✓ परीक्षणको चरण: यो चरणमा कृषकले नयाँ प्रविधिलाई सानो स्केलमा परीक्षण गरी कस्तो परिणाम निस्कदो रहेछ भनेर हेर्द छ। नयाँ प्रविधिबाट फाइदा बेफाइदा के हुन्छ सानो स्केलबाट पनि केही सङ्केत मिल्दछ। परीक्षणले व्यावहारिक मूल्याङ्कन गर्न मद्दत गर्दछ।
- ✓ ग्रहणको चरण: परीक्षणको नतिजाले सन्तुष्ट भएमा कृषकले प्रविधि ग्रहण गर्दछ भने असन्तुष्ट भएमा अवलम्बन नगर्न पनि सक्दछ।

विभिन्न अनुसन्धान तथा निकायबाट सिफारिस गरिएका कृषि प्रविधि र सीपलाई प्रभावकारी ढङ्गले लक्षित वर्ग समक्ष पुर्याउने दायित्व कृषि प्रसार कार्यकर्ताको हो। कृषक समक्ष बढी भन्दा बढी प्रविधि र सीपहरू प्रभावकारी रूपमा पुर्याउन कृषि प्रसार शिक्षा, तरिका र प्रसार पद्धतिहरूको भूमिका महत्त्वपूर्ण हुन्छ। हाल अपनाईएका कृषि प्रसार क्रियाकलापका शैक्षिक विधि वा तरिकाहरू लाई मुख्यतः निम्नानुसार तीन श्रेणीमा विभाजन गर्न सकिन्छ।

१. व्यक्तिगत तरिका २. समूह तरिका ३. समुदाय तरिका

१. व्यक्तिगत विधि वा तरिका: यस्तो तरिकामा प्रसार कार्यकर्ताले एक पटकमा एकजना कृषकसँग मात्र सम्पर्क गरी कृषि सम्बन्धी सर सल्लाह, कृषकको समस्या र आवश्यकताबारे सोधपुछ गरी आवश्यक सरसल्लाह दिने काम गर्दछ।
२. समूह विधि वा तरिका: हाल कृषि प्रसारका विधिहरू मध्ये कृषक समूह विधि महत्त्वपूर्ण मानिन्छ। दुई वा सो भन्दा बढी कृषकहरू सँग सम्पर्क राखी कृषि प्रविधि प्रसारका लागि आवश्यक ज्ञान, सीप, सरसल्लाह र कृषि सम्बन्धी आइ परेका समस्याहरू छलफल गरिने प्रसार तरिकालाई समूह तरिका भनिन्छ। समूहमा सदस्यहरूको साझा उद्देश्य र चाहना रहन्छन्। नेपालको कृषि क्षेत्रमा औपचारिक रूपमा समूह गठन गर्ने प्रणाली बसेको २०४९ सालबाट हो। यसभन्दा अगाडी पनि समूहहरू त हुन्थे नै तर पनि कृषिको विकास हेतु औपचारिक रूपमा स्थापित एवं सञ्चालित थिएनन्।

समूह सामूहिक रूपमा कार्य सम्पादन गर्न, समूहको समस्या समाधानबाट कहिले काँही व्यक्तिगत समस्या पनि समाधान हुन्छ। यसकारण पनि समूहको आवश्यकता महसुस गरिन्छ, व्यक्तिगत सुरक्षा र सम्मानको लागि, सामूहिक साहस वृद्धि गर्न, सबै किसिमका व्यक्तिलाई समावेश गर्न, सबैको अनुभवबाट राम्रो योजना बनाउन, कार्य विभाजन गरेर काम गर्न, सीमित श्रोत साधनको सही उपयोग गर्न, कम खर्चिलो तर प्रभावकारी रूपमा कार्य तामेल गर्न, अरु संस्थाहरूसँग सम्बन्ध बढाउन, छिटो छरितो रूपमा काम गर्न, आपसी सदभाव बढाउँदै आफ्नो

काम आफैँ गर्ने बानी बसाउन र आवाज बुलन्द गर्न आवश्यक पर्दछ। समूहको आकार कत्रो हुनुपर्छ भन्ने विषयमा स्थान विशेष, विषयगत प्रकृति, भौगोलिक एवं आर्थिक, सामाजिक अवस्थालाई विचार गरी १५-२५ जनाको समूह उपयुक्त देखिन्छ।

यस तरिका अन्तर्गत सामूहिक बैठक र छलफल, तालिम, कृषक भ्रमण, कृषक दिवस, कृषक गोष्ठी, कृषक प्रतियोगिता र प्रदर्शन कृषकलापहरु अन्तर्गत तरिका प्रदर्शन, नतिजा प्रदर्शन, मिनिकीट आदि विधीहरु पर्दछन्। समूहगत प्रसार पद्धतिबाट कम खर्च र सीमित प्रसार कार्यकर्ताद्वारा धेरै कृषकहरुलाई प्रसार सेवा पुर्याउने, प्रविधि प्रसारण छिटो र प्रभावकारी ढङ्गले प्रसारण हुन्छ, सामूहिक सोचको विकास र कृषकहरु बीच प्रभावकारी सूचना आदान प्रदान हुने फाइदा हुन्छ।

३. समुदाय तरिका: यस अन्तर्गत रेडियो, टेलिभिजन प्रसारण, प्रकाशनहरु आदि पर्दछन्। धेरै जनामा एकै पटक प्रसार भई फाइदा हुन्छ।

कृषि प्रसार तथा तालिम कार्यक्रम अन्तर्गतका कार्यक्रमहरु

१. संस्थागत विकास कार्यक्रम

विद्यमान पद्धतिमा मुख्यतया संस्थागत विकास कार्यक्रम अन्तर्गत कृषकहरुलाई समूहमा संगठित हुन सहयोग पुर्याइन्छ र उनीहरुको समूहलाई नै कृषि प्रसारको सुनियोजित एवं सशक्त माध्यमको रूपमा उपयोग गरिन्छ। समूह सम्बन्धी अवधारणाहरु भिन्ना भिन्नै हुन सक्ने भएतापनि यिनीहरुलाई सामान्यतया कुनै खास उद्देश्य हासिल गर्नको लागि कृषि विकास सेवा एवं प्रविधि प्रवाह गर्ने संस्थागत विकासका माध्यमको रूपमा लिइएको छ भने कृषकहरुले पनि समन्वयात्मक तथा सहभागिताको आधारमा प्राविधिक एवं अन्य सुविधाहरु प्राप्त गर्ने साधनको रूपमा लिएका छन्। समूह मार्फत उठाईएको आवाजलाई सरकारी निकाय एवं गैर सरकारी संस्थाहरुबाट बढी मान्यता पाउने गरेको छ। अतः कृषक समूह सक्षम र प्रभावशील बन्न आवश्यक छ। प्रभावशील कृषक समूहमा निम्न विशेषता सहित कार्य गर्ने क्षमता रहेको देखिन्छ

- ✓ निर्दिष्ट उद्देश्य, समान चाहना, समस्या पहिचान गर्न र समाधानको लागि निर्णय गर्ने क्षमता।
- ✓ सबै सदस्यहरुको सक्रिय सहभागिता र भौतिक दुरी एकता तथा अन्य समानता।
- ✓ बलियो र गतिशील नेतृत्व।
- ✓ नियमित एवं कार्यमूलक बैठकहरु।
- ✓ योजनाबद्ध तवरले काम गर्ने परिपाटी र आय आर्जनमा वृद्धि।
- ✓ आन्तरिक श्रोत साधनहरुको उपयोगमा जोड।
- ✓ बाह्य श्रोत साधनहरु उपलब्ध गराउन कृषाशील।

१.१ कृषक समूह गठन/पुनर्गठन कार्यक्रम

१.१.१ परिचय/पृष्ठभूमि:

मिल्दाजुल्दा समस्या, आवश्यकता र चाहनाहरू भएका न्यूनतम् १५ वा सो भन्दा बढी व्यक्तिहरू मिलि आफ्ना निश्चित साझा उद्देश्यहरू सामूहिक प्रयत्नद्वारा प्राप्त गर्न बनाईएको संगठनलाई समूह भनिन्छ। अर्थात् निर्धारित उद्देश्य प्राप्त गर्न न्यूनतम् १५ वा सो भन्दा बढी सामाजिक तथा मनोवैज्ञानिक रूपले अन्तरआश्रित व्यक्तिहरू मिली बनेको मानिसहरूको भेला वा जमात नै समूह हो भन्न सकिन्छ। कुनै पनि समूहले आफ्ना निर्णयहरू आफैं गरी आफ्ना सदस्यहरूले नै कार्यान्वयन गर्ने र नियमित रूपमा आवद्ध भै समूहको हितका लागि र निश्चित उद्देश्य हासिल गर्नका लागि कार्यक्रम सञ्चालन गर्ने गरेका छन् भने त्यस्ता समूहलाई सकृय समूह भनिन्छ। कुनै भेला वा जमातलाई समूह बन्नका लागि समान उद्देश्य, सदस्यहरूबीच सार्थक अन्तरक्रिया, सदस्यहरूबीच स्थायी सम्बन्ध, सदस्यहरू बीच निकटता, आत्मीयता तथा अपनत्वको भावना र सदस्यहरूबीच केही हदसम्म अन्तरनिर्भरता जस्ता आधारभूत पक्षहरू पुरा भएको हुनु पर्दछ।

समग्र कृषि विकासमा संलग्न विभिन्न निकायहरूमार्फत कृषकहरूलाई समयसापेक्ष कृषि प्रसार सेवाटोवा सरल, सहज, सुलभ, मितव्ययी एवम् ग्रहणयोग्य तबरले उपलब्ध गराउन कृषि उत्पादन प्रणालीमा एउटा सुसंगठित व्यवस्था/पद्धतिको आवश्यकता समय अनुरूप महसुस हुँदै आयो। यसै परिवेशमा कृषि प्रसारसँग सम्बन्धित सबै प्रकारका सेवाटोवा लाई एकीकृत गर्दै “एउटै छानोमुनि” बाट प्रवाह गर्ने विभिन्न अभ्यासहरू समेत गरिएको देखिन्छ। तर प्रचुर भौगोलिक तथा जलवायु विविधता र न्यूनतम पूर्वाधार विकास भएको नेपाल जस्तो देशको कृषि प्रसार सेवा टेवालाई व्यक्तिगत भेटघाटको परिपाटी अनुसार प्रवाह गर्नु भन्दा कृषक समूह मार्फत प्रवाह गराउँदा प्रभावकारी, मितव्ययी एवं छिटो छरितो रूपमा बढी भन्दा बढी कृषकहरूको समेत सहभागिता हुन सक्ने तथ्य विभिन्न प्रकारका प्रसार पद्धतीहरूको परीक्षणबाट पृष्ठपोषण भएको पाईन्छ। एकलैले सम्पन्न गर्न नसकेको काम सामूहिक रूपमा सम्पन्न गरी त्यसबाट आर्थिक तथा सामाजिक स्तरमा सुधार ल्याउन तथा धेरै भन्दा धेरै कृषकहरूलाई कार्यक्रममा समावेश गराई छिटो छरितो रूपमा प्रविधि विस्तार गर्न कृषक समूहको भूमिका अहम् रहन्छ। साथै कृषकहरूमाझ नेतृत्व विकास गरी स्थानीय श्रोत र साधनको समुचित प्रयोगद्वारा सो क्षेत्रको समग्र विकासमा कृषक समूहले टेवा पुर्याउने गरेको पाइएको छ। यिनै तथ्यहरूलाई मनन गर्दै मौजुदा रहेको न्यून संख्याका कृषि प्रसार कार्यकर्ता मार्फत अधिक कृषकहरू समक्ष कृषि प्रसार सेवाटोवा प्रवाह गर्दै कृषिको समष्टिगत विकास गर्ने हेतुले तत्कालिन श्री ५ को सरकार, कृषि मन्त्रालय अन्तर्गत कृषि विकास विभागबाट समूह गठन तथा सञ्चालन कार्यविधि निर्देशिका, २०५० तयार गरी कृषि प्रसारमा समूह पद्धति प्रणाली सञ्चालन गरी हाल सम्म अवलम्बन गरिँदै आएको छ। यसक्रममा सुरुका अवस्थामा कृषक समूहहरूका भूमिका प्रभावकारी भै सोही अनुरूप कृषि विकासमा समेत सकारात्मक नतिजाहरू हासिल

हुँदै आए। समयको प्रवाहसँगै कृषक समूहहरूको संख्या, तिनीहरूको स्वामित्वमा रहेका चल अचल श्रोत साधन आदिमा अधिकतम वृद्धि हुनुका साथै तिनीहरूको सञ्चालन तथा व्यवस्थापन सम्बन्धी जटिल र गम्भीर समस्याहरू समेत सृजना भएको पाइयो।

१.१.२ कार्यक्रमको उद्देश्य:

- ✓ व्यक्ति/समुदायको आम समस्या मिलेर समाधान गर्न।
- ✓ समुदायमा आपसी छलफल र सहमतिमा विकास निर्माणको काम गर्न।
- ✓ कृषि पेशालाई व्यावसायिक रूपमा अघि बढाउन।
- ✓ समुदायलाई चाहिने कृषि लगायत अन्य सामाग्रीको उपलब्धता सहज रूपमा गराउन।
- ✓ एक अर्काको समस्या बुझी समुदायमा सहयोगको भावना एवं वातावरण बनाउन।
- ✓ संस्थागत विकास र सहयोग कार्यालय सहज बनाउन।
- ✓ कृषि उपजलाई व्यवस्थित रूपमा बजारमा पुर्याउन।
- ✓ व्यक्ति/समुदायलाई आवश्यक पर्ने सूचना एवं प्रविधि आदान प्रदान गर्न।
- ✓ समुदायको सामाजिक वातावरण भै झगडा मुक्त बनाउन।
- ✓ सामूहिक खेती प्रणाली अवलम्बन गर्न।
- ✓ सहकारीको विकास गर्न।

१.१.३ कार्यक्रमको प्राविधिक पक्ष/सञ्चालन प्रकृया/कार्यविधि:

कृषक समूह गठन गर्नको लागि निश्चित प्रकृया हुन्छ। हतारमा समूह गठन गर्नुहुँदैन। निश्चित प्रकृयाहरू अवलम्बन गरी समूह गठन गर्दा मात्र समूहले पर्याप्त परिपक्वता र सार्थक महत्त्व राख्दछ। समूह गठन प्रकृयालाई बुँदागत रूपमा निम्न बमोजिम प्रस्तुत गरिएको छ।

क) प्रारम्भिक कृषक भेलाको तयारी

- इच्छुक कृषकहरूको भेला तथा अभिमुखीकरण कार्यक्रम आयोजना गर्ने।
- सरोकारवाला निकायहरूलाई आमन्त्रण गर्न सकिने।
- कृषक भेलामा छलफलको एजेण्डा, मिति, समय तथा स्थान तय गर्ने।
- कृषक भेला सञ्चालनका लागि कृषकहरूमध्ये एकजनाले जिम्मेवारी लिई नेतृत्व गर्ने।

ख) छलफल सञ्चालन

- कृषक भेलाको उद्देश्य र आवश्यकता (समूह गठनको उद्देश्य र आवश्यकता) प्रष्ट पार्ने।
- कृषक भेलाका एजेण्डाहरूमा क्रमशः छलफल गर्दै बुँदा टिपोट गरी निर्णय पुस्तिका तयार गर्ने।
- समूह सदस्य बन्न इच्छुक व्यक्तिहरू छनौट गरी नामावली तयार गर्ने।
- उक्त भेलाले तदर्थ समिति गठन र कार्य विभाजन गर्ने।

ग) तदर्थ समितिको बैठक सञ्चालन

- बैठकका विषय वस्तुहरू तय गरी तदर्थ समितिका सदस्यहरूलाई जानकारी दिने ।
- सम्बन्धित निकायहरूलाई निमन्त्रणा गर्ने ।
- आवश्यक कागजात तयारी गर्ने ।
- समूहको विधानको खाका तयार पार्ने ।
- समूह हितकोष सम्बन्धी निर्णय गर्ने ।
- समूहको उद्देश्य र कार्यक्रम तर्जुमा गर्ने ।
- सम्बन्धित निकायमा विधान दर्ता गराउन जिम्मेवारी दिने ।
- तदर्थ समिति गठन भएको एक महिना भित्र प्रारम्भिक साधारण सभाको आयोजना गर्ने ।

घ) प्रारम्भिक साधारणसभाको सञ्चालन र जिम्मेवारी

- ७ सदस्यीय कार्य समितिको गठन गर्ने
- समूहको वार्षिक कार्य योजना तथा कार्यक्रम तयार गरी अनुमोदन गर्ने
- विधान मस्यौदा माथि छलफल एवं स्वीकृत गर्ने ।
- बैक खाता सञ्चालन सम्बन्धी निर्णय गर्ने ।
- आवश्यकता अनुसार निर्णयहरू गर्ने ।

संरचना र कार्य विभाजन: स्वीकृत विधान अनुसार समूहको कार्यकारीणी समिति गठन गर्न सकिन्छ । समूहको उद्देश्य, आवश्यकता तथा अनुकूलता अनुसार ५ देखि ९ जना सम्मको कार्यकारीणी समिति गठन गर्न सकिन्छ ।

- **कृषक समूह दर्ता गर्ने :** स्थानीय तहको आर्थिक विकास शाखा/कृषि क्षेत्र हेर्ने इकाई/शाखामा कृषक समूह दर्ता गरिनेछ । यसको लागि कृषक समूहले समूह विवरण फाराम सहितको निवेदन फाराम (समूह विधानको अनुसूची १) तथा समूह विधान (परिशिष्ट १) सहितको निवेदन सो इकाई/शाखामा पेश गर्नुपर्नेछ । यसका लागि सम्बन्धित इकाई/शाखाले कृषक समूह दर्ताको लागि रु. १००/- राजस्व शुल्क लिइ दर्ता गर्नु पर्नेछ । कृषक समूह गठन तथा व्यवस्थापनका लागि अनुसूची १ देखि अनुसूची ९ सम्म आवश्यकता अनुसार अनुसूचीहरू प्रयोग गर्नु पर्नेछ । यसरी दर्ता गरिएको कृषक समूहको अवधि २ वर्ष रहनेछ ।
- **कृषक समूह पुनर्गठन गर्ने :** विधानमा उल्लेख भए बमोजिम कृषक समूहले आफ्नो आवश्यकताको आधारमा समूह पुनर्गठन गर्न सक्नेछ । साथै कृषक समूहको साधारणसभा वर्षको एकपटक भाद्र मसान्तसम्ममा गर्नुपर्ने हुन्छ । कृषक समूहले आफ्नो समूहको साधारणसभा/ पुनर्गठन गरी सम्बन्धित इकाई/ शाखालाई जानकारी दिनु पर्नेछ ।

- **कृषक समूह नवीकरण गर्ने** :- कृषक समूहले आफ्नो कृषक समूह दर्ता प्रमाण-पत्रको नवीकरण गर्नु पर्नेछ । यसको लागि कृषक समूहले प्राप्त गरेको कृषक समूह दर्ता प्रमाण-पत्र सहितको निवेदन सम्बन्धित इकाई/शाखामा म्याद सकिएको ३५ दिन भित्र पेश गर्नु पर्नेछ र सो को लागि रु. ५०/- राजश्व शुल्क लिइ नवीकरण गर्नु पर्नेछ । म्याद सकिएको ३६ औं दिन देखि एक वर्ष सम्म रु. १००/- राजश्व शुल्क लिइ नवीकरण गर्न सकिनेछ । एक वर्षसम्म पनि नवीकरण नगरेको खण्डमा प्रति वर्ष रु. १००/- को दरले नवीकरण शुल्क थप हुँदै जानेछ ।

१.१.४ कार्यक्रमको आर्थिक पक्ष/खर्च मापदण्ड/नर्म्स :

रजिष्टर, फाइल, कलम, समूहको छाप आदि रु. ३००।-

अन्य स्वीकृत सरकारी/जिल्ला/स्थानीय दर रेट अनुसार

१.१.५ द्रष्टव्य:

समूह गठनका आधारहरू :-

स्थानीय निकायको आर्थिक विकास शाखा/ कृषि शाखा/ कृषि क्षेत्र हेर्ने शाखा/ इकाईले समूह गठन गर्दा देहायका बुँदामा ध्यान दिनु जरुरी देखिन्छ ।

क) कृषकहरूको आवश्यकता र स्थानविशेषको कृषि उत्पादनको सम्भाव्यता

ख) सेवा पुर्याउनुपर्ने घरधुरी संख्या र कृषक संख्या

ग) कृषकहरूको आर्थिक, सामाजिक स्थिति र श्रोतसाधनको अवस्था

घ) कृषक समूहमा विभिन्न वर्गका कृषकहरूको प्रतिनिधित्वको सुनिश्चितता (समावेशीकरण)

ङ) समूहमा आवद्ध गराउन वास्तविक कृषकहरूको सुनिश्चितता र छनौट

१.१.६ कृषक समूह गठनका लागि सदस्यहरूको छनौट गर्दा ध्यान दिनुपर्ने बुँदाहरू

समूह गठनको प्रारम्भिक अवस्थामा वास्तविक कृषकहरूको छनौटमा त्रुटि भएमा समूह अघि बढ्न नसक्ने भएको हुनाले सदस्यहरू चयन गर्दा देहायका कुराहरूमा ध्यान पुर्याउनु जरुरी देखिन्छ ।

क) साझा कार्य उद्देश्य लिएका

ख) समान आर्थिक एवं सामाजिक स्तर भएका

ग) सकभर साक्षर एवं शिक्षित कृषकहरू भएका र शैक्षिकस्तरमा समानता भएका ।

घ) समूहगत कार्यमा समय दिन सक्ने

ङ) उत्पादन समूहको हकमा सकेसम्म सँगसँगै खेत भएका

च) एउटै समूहमा बसोबास गर्ने

छ) एकाघरको एक जना भन्दा बढि सदस्य एउटै समूहमा सदस्यता लिन सक्ने छैनन् ।

ज) कुनै एक समूहमा आवद्ध भई सकेको सदस्य अर्को त्यस्तै प्रकृतिको समूहमा आवद्ध हुन सक्ने छैन ।

झ) कृषि पेशालाई मुख्य पेशाको रूपमा अंगालेका हुनुपर्ने ।

फाराम नं. १
कृषक समूह दर्ता फाराम

जिल्ला:-	
१. दर्ता नं. :-	
२. समूहको नाम:-	
३. समूहको किसिम:-	
४. समूहको ठेगाना:-	
गा.पा./न.पा. :-	
वडा नं. :-	
५. गठन मिति:-	
३. समूहको किसिम :	महिला :
	पुरुष :
	मिश्रित :
६.जम्मा सदस्य:-	महिला :
	पुरुष :
गठन हुँदा समूहको उद्देश्य :	

फाराम नं. २
आर्थिक वर्षको अन्तमा सदस्य संख्याको स्थिति

आर्थिक वर्ष	सदस्य संख्यामा थप/घट र जम्मा बचतकोष	सदस्यद्वारा जम्मा भएको कोषको मौजुदा स्थिति	घट/बढको कारण (कोलम २ मा बढीको लागि + र घटीको लागि - चिन्ह लगाऔं)
	संख्या		
	रु.		
	संख्या		
	रु.		
	संख्या		
	रु.		

फाराम नं. ३
समूहको बचत कोषको वार्षिक स्थिति

आर्थिक वर्ष	गत वर्षको रकम रु.	बचत कोषमा घट/बढको कारण

नोट:- यो विवरण (फाराम) आ.व.को पहिलो दिन (श्रावण १गते) सम्बन्धित कृषि प्रसार कार्यकर्ताद्वारा अनिवार्य रूपमा अद्यावधिक बनाई राख्नुपर्छ ।

१.१.६ उक्त कार्यक्रम स्वीकृत/सहमति भएको मिति: कृषि विकास मन्त्रालय (सचिव स्तर)को मिति २०६१/८/२५ को निर्णयानुसार

१.२ अन्तर कृषक समूह प्रतियोगिता कार्यक्रम

१.२.१ परिचय/पृष्ठभूमि: जिल्ला वा स्थानीय तहमा रहेका कृषक समूहहरूको क्रियाकलाप एवं प्रगतिको आधारमा प्रतिस्पर्धात्मक मूल्यांकन गरी उत्कृष्ट समूहहरूलाई पुरस्कृत गर्नको लागि यो प्रतियोगिता सञ्चालन गरिन्छ ।

१.२.२ कार्यक्रमको उद्देश्य: उत्कृष्ट समूहलाई पुरस्कृत गरी मनोबल बढाउने र कार्यमा सफलता लिने ।

१.२.३ कार्यक्रमको प्राविधिक पक्ष/सञ्चालन प्रकृया/कार्यविधि:

- ✓ सर्वप्रथम प्रतियोगितामा भाग लिन चाहने जिल्ला वा स्थानीय तह भित्रका कृषक समूहहरूको पूर्ण विवरण लिई तिनीहरूलाई सूचीकृत गर्नु पर्दछ ।
- ✓ स्थानीय प्रतिनिधि, कृषि विकास समिति प्रतिनिधि सहित कृषि प्राविधिज्ञहरूको एक टोलीबाट निम्न आधारहरूमा मूल्यांकन गरी प्रथम, द्वितीय, तृतीय र सान्त्वना स्तरमा उत्कृष्ट समूहलाई पुरस्कृत घोषित गर्नुपर्नेछ ।

१.२.४ कार्यक्रमको आर्थिक पक्ष/खर्च मापदण्ड/नर्म्स :

प्रथम	रु. १५००१-
द्वितीय	रु. १२००१-
तृतीय	रु. ९००१-
सान्त्वना	रु. ५००१-

१.२.५ द्रष्टव्यः मूल्यांकनका आधारहरू तपसिल अनुसार हुनेछ ।

क्र.सं.	मूल्यांकनका आधारहरू	पूर्णाङ्क
१	समूहको बैठक सञ्चालन र लिइएका निर्णयहरू	१०
२	हितकोष स्थापना र परिचालन अवस्था	१०
३	नेतृत्वको छनौट र विकास क्रम	१०
४	समूहले छर छिमेकमा पुर्याएको कृषि प्रसार सेवा	१०
५	समूह विवरण तथा अन्य रेकर्ड	१०
६	ग्रामिण विकास बैंक लगायत सम्बन्धित सरकारी एवं गैर सरकारी निकायबीचको सम्बन्ध	१०
७	अन्य समूहसंगको सम्बन्ध तथा अतिरिक्त कृषकलापहरू	१०
८	समूहको श्रृजनशिलता/अग्रसरता	१०
९	समूह भित्रको संस्थागत विकास/टिम स्पिरिट	१०
१०	समूहको कार्य सम्बन्धी वार्षिक योजना (सामाजिक सेवा समेतलाई विचार गर्नुपर्ने)	१०

१.२.६ उक्त कार्यक्रम स्वीकृत/सहमति भएको मिति: कृषि विकास मन्त्रालय (सचिव स्तर)को मिति २०६५/०९/०१ को निर्णयानुसार

१.३ उत्कृष्ट कृषक समूह सदस्य प्रतियोगिता

१.३.१ परिचय/पृष्ठभूमि: जिल्ला वा स्थानीय तहमा कृषक समूहहरूको उत्कृष्ट सदस्यहरूको यथार्थ पहिचान गरी पुरस्कृत गर्दा उनीहरू प्रोत्साहित भै काममा चाख बढ्न जाने हुँदा यस प्रतियोगिता अन्तर्गत वस्तुगत आधारमा उत्कृष्ट सदस्यलाई पुरस्कृत गरिन्छ ।

१.३.२ कार्यक्रमको उद्देश्य: मानिस स्वभावैले आफ्नो कामको प्रतिफल चाहने प्राणी भएकोले जिल्ला वा स्थानीय तहका कृषक समूहहरूमा उत्कृष्ट काम गरी रहेका सदस्यहरूलाई उनीहरूको मनोबल बढाउँदै कदर गर्नु र अन्य सदस्यहरूलाई राम्रो काम गर्ने प्रतिस्पर्धात्मक वातावरण सृजना गर्नु ।

१.३.३ कार्यक्रमको प्राविधिक पक्ष/सञ्चालन प्रकृया/कार्यविधि:

- ✓ सर्वप्रथम कृषक समूहहरूलाई नै उत्कृष्ट सदस्यहरूको मूल्यांकन गर्न लगाउनुपर्नेछ ।
- ✓ कृषक समूहले गरेको निर्णयलाई जिल्ला वा स्थानीय तहको संयोजकत्वमा गठित मूल्यांकन समितिले पुनरावलोकन गर्नु पर्दछ ।

✓ जिल्ला वा स्थानीय तहका प्राविधिक/विशेषज्ञ, सम्बन्धित प्रतिनिधि र कृषि विकास समितिको प्रतिनिधिको संयुक्त टोलीले निम्न आधारहरूमा सम्भाव्य सदस्यहरूको मूल्यांकन गरी एक जिल्लाबाट बढीमा १० (दश) जना उत्कृष्ट सदस्यहरूको पहिचान गर्नुपर्नेछ।

१.३.४ कार्यक्रमको आर्थिक पक्ष/खर्च मापदण्ड/नर्म्स : सम्पूर्ण कृषक समूहबाट छानिएका १० जना कृषकहरूलाई प्रति व्यक्ति रु ५०० का दरले पुरस्कृत गर्न सकिने छ।

१.३.५ द्रष्टव्य: मूल्यांकनका आधारहरू तपसिल अनुसार हुनेछ।

क्र.सं.	मूल्यांकनका आधारहरू	पूर्णाङ्क
१	बैठक सञ्चालन र निर्णय लिन पुर्याएको योगदान	१०
२	हितकोष स्थापना गर्न नियमित रूपले रकम जम्मा गरे/नगरेको	१०
३	नेतृत्व लिने क्षमता	१०
४	समूह सदस्यले छरछिमेकमा पुर्याएको कृषि प्रसार सेवा	१०
५	समूह सदस्यले अरु सदस्यहरूलाई पुर्याएको सहयोग	१०
६	सम्बन्धित सरकारी एवं गैर सरकारी निकाय संगको सम्बन्ध	१०
७	अन्य समूहसंगको सम्बन्ध	१०
८	नयाँ काम गर्न श्रृजनशिलता/अग्रसरता	१०
९	समूह भित्रको संस्थागत विकास/टिम स्पिरिटको भावना	१०
१०	समूहको कार्य सम्बन्धी वार्षिक योजना (सामाजिक सेवा समेतलाई विचार गर्नुपर्ने)	१०

यसरी छानिएका १० जना कृषकहरूलाई जिल्ला कृषि विकास कार्यालयले निर्धारित रकम पुरस्कार स्वरूप प्रदान गर्नुपर्नेछ।

१.३.६ उक्त कार्यक्रम स्वीकृत/सहमति भएको मिति: कृषि विकास मन्त्रालय (सचिव स्तर)को मिति २०६१/०८/२५ को निर्णयानुसार

२. दिवस कार्यक्रम

२.१ विश्व खाद्य दिवस

२.१.१ परिचय/पृष्ठभूमि: सन् १९८१ देखि खाद्य तथा कृषि संगठन स्थापना भएको दिन प्रत्येक वर्षको १६ अक्टोबरमा संसार भरका लगभग १८० भन्दा बढि सदस्य राष्ट्रहरूमा विश्व खाद्य दिवस मनाइन्छ। यसै अनुरूप नेपालमा पनि सन् १९८१ अर्थात वि.सं. २०३८ सालमा प्रथम विश्व खाद्य दिवस मनाइएको थियो। कृषि उत्पादन तथा खाद्य सुरक्षा सम्बन्धी जनस्तरमा चेतना जगाउने र यस क्षेत्रमा लागि रहेका संघ संस्थाहरूलाई प्रोत्साहित गर्न वार्षिकरूपमा खाद्य तथा कृषि संगठनसँग समन्वय गरी यो दिवस केन्द्रिय र जिल्ला स्तरमा मनाउँदै आइएको छ।

२.१.२ कार्यक्रमको उद्देश्य:

- ✓ भोकमरी र कुपोषणको अन्त्य गर्नका लागि जनचेतना अभिवृद्धि गर्ने ।
- ✓ कृषि तथा खाद्य उत्पादन वृद्धि गर्ने प्रयासमा अविरल रूपमा लाग्न र खाद्य वस्तु पाउनु प्रत्येक नागरिकको नैसर्गिक हक हो भन्ने जनचेतना प्रत्येक समाजमा पुर्याउने ।
- ✓ खाद्यान्न, फलफूल, तरकारी, पशु पंक्षी, बीउ विजन लगायत विभिन्न बाली उत्पादक उत्कृष्ट कृषक, महिला, व्यापारी, व्यवसायी, कृषि उद्यमी, कृषक समूह एवं विद्यार्थीहरूलाई सम्मानित गर्दै राष्ट्रिय तथा जिल्ला स्तरमा जनचेतना मूलक कार्यक्रम आयोजना गरी पुरस्कार प्रदान गर्ने ।
- ✓ खाद्य उत्पादन तथा खाद्य पहुँच बढाउन हौसला प्रदान गर्ने ।

२.१.३ कार्यक्रमको प्राविधिक पक्ष/सञ्चालन प्रकृया/कार्यविधि:

- ✓ विद्यार्थीहरूबीच निबन्ध प्रतियोगिता गराउनुको साथै कृषक, महिला तथा वृद्धिजीवीहरूबाट प्रवचन जस्ता कार्यक्रमहरू आयोजना गरी जनसाधारणलाई आकृष्ट गर्नु पर्दछ ।
- ✓ खाद्य सुरक्षामा योगदान दिने कृषक समूह तथा सहकारीहरूको सहभागितामा चेतनामूलक व्यानर, प्लेकार्ड सहितको झाँकीले नगर परिक्रमा गर्ने जस्ता कार्यक्रम आयोजना गरी खाद्य सुरक्षा सम्बन्धी जनचेतना फैलाउने कार्य गर्नु पर्दछ ।
- ✓ उक्त दिवसको प्रतिवेदनको साथै आफ्नो जिल्ला खाद्यान्नमा आत्मनिर्भर भए नभएको विवरण तथा खाद्य उत्पादन स्थितिको विस्तृत विवरण सहित सम्बन्धित निकायमा प्रतिवेदन पठाउनु पर्दछ ।

२.१.४ कार्यक्रमको आर्थिक पक्ष/खर्च मापदण्ड/नर्स :

जिल्ला स्तर:

निबन्ध प्रतियोगितामा विजयी विद्यार्थीहरूलाई नगद तथा शैक्षिक सामग्री पुरस्कार प्रदान गर्न:

- ✓ प्रथम: रु. २,०००।-
- ✓ द्वितीय: रु. १,५००।-
- ✓ तृतीय: रु. १,०००।-
- ✓ सान्त्वना: रु. ५००।-
- ✓ प्रतियोगिता छनौट समितिका चार सदस्यलाई रु. ५००।-
- का दरले दिइने पारिश्रमिक: रु. २,०००।-
- ✓ समारोह आयोजना खर्च: रु. ४,०००।-

विश्व खाद्य दिवस सम्बन्धी व्यानर/प्लेकार्ड सहित कृषक समूह/सहकारीहरूको झाँकीले नगर परिक्रमा गर्न:

- ✓ व्यवस्थापन खर्च: रु. ५,०००।-

विश्व खाद्य दिवसको नारा सहितको जानकारीमूलक व्यानर तयार गरी बढी भन्दा बढी नागरिकले देख्ने ठाउँमा टाँग्न: व्यानर (४ वटा) तयारी खर्च: रु. ४,०००।-

केन्द्र स्तर:

उत्कृष्ट कृषक/व्यवसायी/उद्यमी/समूह/सहकारी/बजार समिति/उद्योग/व्यावसायिक फर्म तथा सेवा प्रदायकलाई पुरस्कार वितरण गर्न:

- ✓ प्रथम: रु. १०,०००।-
- ✓ द्वितीय: रु. ८,०००।-
- ✓ तृतीय: रु. ६,०००।-
- ✓ सान्त्वना: रु. ४,०००।-

विश्व खाद्य दिवस समितिले स्वीकृत गरेको कार्यविधि बमोजिमका अन्य कृयाकलापहरूमा गर्नुपर्ने खर्चको हकमा प्रचलित नियमानुसार गर्ने।

२.१.५ द्रष्टव्य: केन्द्रस्तरमा विश्व खाद्य दिवसको अवसरमा प्रदान गरिने राष्ट्रिय स्तरको पुरस्कार व्यवस्था तथा वितरण सम्बन्धी कार्यविधि विश्व खाद्य दिवस समितिबाट स्वीकृत गराई सो बमोजिम आयोजना गरिने।

२.१.६ उक्त कार्यक्रम स्वीकृत/सहमति भएको मिति: अर्थ मन्त्रालय (मा. अर्थमन्त्रीस्तर) को मिति २०६७/५/१३ को निर्णयानुसार प्राप्त सहमति र कृषि मन्त्रालय (सचिव स्तर)बाट मिति २०६७/६/२१ को स्वीकृत

२.२ विश्व वातावरण दिवस

२.२.१ परिचय/पृष्ठभूमि: विश्वका विभिन्न मुलुकहरू खास गरेर विकासोन्मुख राष्ट्रको वातावरणीय समस्यालाई केन्द्रित गरी जनसमुदायमा चेतना बढाउन यो कार्यक्रम सञ्चालन गरिन्छ।

२.२.२ कार्यक्रमको उद्देश्य: जिल्लाका बुद्धिजीवी, कृषक, महिला समुदायलाई विश्व वातावरण दिवसमा सहभागी गराई जनसमुदायमा वातावरणीय समस्या अवगत गराउनु।

२.२.३ कार्यक्रमको प्राविधिक पक्ष/सञ्चालन प्रकृया/कार्यविधि:

- ✓ विद्यार्थीहरू बीच निबन्ध प्रतियोगिता, बुद्धिजीवीबाट प्रवचन कार्यक्रम आदिको आयोजना गरी जनसाधारणलाई वातावरणीय समस्या बारे सचेत गराउनुपर्दछ।
- ✓ उक्त दिवसको प्रतिवेदनको साथ साथै जिल्लामा वातावरण संरक्षणको लागि सञ्चालन गरिएको कार्यक्रम विवरण सहित प्रतिवेदन सम्बन्धित निकायमा पठाउनुपर्दछ।

२.२.४ कार्यक्रमको आर्थिक पक्ष/खर्च मापदण्ड/नर्म्स : स्वीकृत सरकारी/जिल्ला/स्थानीय दर रेट नर्म्स अनुसार

२.२.५ उक्त कार्यक्रम स्वीकृत/सहमति भएको मिति: कृषि विकास मन्त्रालय (सचिव स्तर)को मिति २०६१/०८/२५ को निर्णयानुसार

२.३ जिल्ला स्तरीय कृषक दिवस

२.३.१ परिचय/पृष्ठभूमि: कृषकहरूलाई कृषि अनुसन्धान क्रियाकलापहरूबारे जानकारी गराउन कृषि फार्म, मत्स्य केन्द्र आदिमा लगी अवलोकन गराउने र सञ्चालित गतिविधि बारे अवगत गराउनुको साथै फार्म केन्द्रका वैज्ञानिकहरूसँग कृषकको अन्तरक्रिया गराउन यस किमिसको दिवस सञ्चालन गरिन्छ। यो कार्यक्रमलाई कृषि प्रविधि हस्तान्तरण गर्ने क्रममा महत्त्वपूर्ण मानिएको छ।

२.३.२ कार्यक्रमको उद्देश्य: कृषकहरूलाई नयाँ प्रविधि तर्फ आत्मविश्वास जगाउने दृष्टिकोणले कृषक अगुवाको रूपमा रहेका कृषकहरूलाई जुटाई छलफल गर्ने र विभिन्न क्रियाकलापहरू देखाउने अनि यस कार्यक्रमबाट फर्केपछि आफ्नो छरछिमेकीहरूमा सिकेको कुरा प्रसार गर्न उत्प्रेरित गराउने।

२.३.३ कार्यक्रमको प्राविधिक पक्ष/सञ्चालन प्रकृया/कार्यविधि:

- ✓ जिल्लाका विभिन्न भाग र विषयवस्तु प्रतिनिधित्व हुने गरी अगुवा कृषक वा साधारण कृषकहरूलाई छनौट गर्नु पर्दछ।
- ✓ कृषकहरूलाई अनुसन्धान फार्महरूमा रहेका उत्कृष्ट नतिजाहरू देखाउनु, वैज्ञानिकसँग अन्तरक्रिया गर्न फार्म केन्द्र र कृषकको फिल्डमा अग्रिम सम्पर्क कायम गरी तिथि मिति यकिन गर्नु पर्दछ।
- ✓ पूर्व निर्धारित फार्म, केन्द्र र फिल्डमा लगी अवलोकन गराउनुपर्दछ। अवलोकन गरी सकेपछि सम्बन्धित वैज्ञानिक वा कृषकसँग अन्तरक्रियात्मक छलफल गराई अवलोकन गरेका कुन कुन प्रविधिहरू उनीहरूले अनुकरण गर्न लायक थियो, सो को समीक्षा गर्नु पर्दछ।

२.३.४ कार्यक्रमको आर्थिक पक्ष/खर्च मापदण्ड/नर्स : स्वीकृत सरकारी/जिल्ला/स्थानीय दर रेट अनुसार

२.३.५ उक्त कार्यक्रम स्वीकृत/सहमति भएको मिति: कृषि विकास मन्त्रालय (सचिव स्तर)को मिति २०६५/०९/०१ को निर्णयानुसार

३. कृषि मेला प्रदर्शनी

३.१ जिल्ला स्तरीय कृषि मेला प्रदर्शनी

३.१.१ परिचय/पृष्ठभूमि: “देखेपछि विश्वास बढ्छ” भन्ने वास्तविकताको आधारमा कृषकहरूद्वारा उत्पादित कृषि उपजहरू प्रदर्शनमा राखेर उनीहरू बीच प्रतिस्पर्धा गराई दर्शकहरूले प्रविधि सिकी बढी उत्पादन गर्न सक्नु भन्ने ध्येयले यो कार्यक्रम सञ्चालन गरिन्छ।

३.१.२ कार्यक्रमको उद्देश्य:

- ✓ स्थानीय चाड, पर्व, मेला आदिको अवसरमा कृषि मेला प्रदर्शनी आयोजना गरी उत्पादक कृषकहरूलाई उत्कृष्टताको आधारमा कदर गर्नु।
- ✓ दर्शक कृषकहरूलाई प्रोत्साहित गर्न नयाँ नयाँ उन्नत प्रविधिहरू बारे जानकारी गराउनुको साथै नयाँ प्रविधि अपनाई नसकेका दर्शक कृषकहरूलाई समेत नयाँ तथा उन्नत प्रविधि अपनाउन प्रोत्साहित गर्नु।

३.१.३ कार्यक्रमको प्राविधिक पक्ष/सञ्चालन प्रकृया/कार्यविधि:

- ✓ प्रदर्शनी गर्ने तिथि, मिति र स्थान निश्चित गरेपछि व्यापक प्रचार प्रसार गर्नु पर्दछ, जसबाट बहुसंख्यक कृषकहरूलाई अवलोकन गर्ने मौका मिलोस्।
- ✓ यस्तै गरी सहभागी कृषक, समूह तथा निकायहरूलाई पनि अग्रिम जानकारी गराई सहमति लिनुपर्दछ।
- ✓ प्रदर्शनी आयोजक समिति गठन गरी विभिन्न कामहरूको जिम्मा दिने काम गर्नु पर्दछ।
- ✓ कृषकका उत्पादन तथा उन्नत उत्पादन सामग्रीहरू देखाउने प्रदर्शन कक्षहरू कायम गरी व्यवस्थित रूपमा राख्ने प्रबन्ध मिलाउनुपर्दछ।
- ✓ प्रदर्शित उत्पादनहरू बीच प्रतिस्पर्धा गराई मूल्यांकन टोलीले उत्कृष्ट ठहर्याएकालाई पुरस्कृत गर्नु पर्दछ।

३.१.४ कार्यक्रमको आर्थिक पक्ष/खर्च मापदण्ड/नर्म्स :

पुरस्कृत गर्न सकिने आइटमहरू (खाद्यान्न बाली, दलहन तथा नगदे बाली, फलफूल, तरकारी, आलु, माछा तथा विविध) अधिकतम जम्मा ७ कृषि आइटम सम्ममा प्रति आइटम रु. २५००।- को दरले रु. १७,५००।- पुरस्कार रकम प्रति आइटम-

✓ प्रथम	रु. १,०००।-
✓ द्वितीय	रु. ७००।-
✓ तृतीय	रु. ५००।-
✓ सान्त्वना	रु. ३००।-
✓ स्टल निर्माण	रु. ७,०००।-
✓ व्यानर तथा प्रसार	रु. १,०००।-
✓ चियापान (एकमुष्ट)	रु. २,९००।-
कुल जम्मा	रु. २८,४००।-

३.१.५ उक्त कार्यक्रम स्वीकृत/सहमति भएको मिति: कृषि विकास मन्त्रालय (सचिव स्तर)को मिति २०६१/८/२५ को निर्णयानुसार

४. प्रभावकारिता अध्ययन कार्यक्रम

४.१ कृषि प्रसार शैक्षिक तरिका प्रभावकारिता अध्ययन कार्यक्रम

४.१.१ परिचय/पृष्ठभूमि: कृषि प्रसारमा धेरै प्रकारका शैक्षिक तरिकाहरू प्रयोग गरी कृषकहरूलाई सक्षम बनाईन्छ । विस्तृत रूपमा प्रचलनमा ल्याइएका कृषि प्रसार तरिकाहरूमा प्रदर्शन कार्यक्रमहरू, गोष्ठी, भ्रमण, दिवस आदि हुन् । कृषिका समस्या पहिचान गरी समाधान गर्ने उद्देश्यले कृषि प्रसार शैक्षिक तरिकाहरू सञ्चालन गर्ने परिपाटी बस्दै आएको छ । प्रत्येक कृषि प्रसार शैक्षिक तरिकाहरू उद्देश्यमूलक हुन्छन् ।

४.१.२ कार्यक्रमको उद्देश्य: कार्यक्रम सञ्चालन गर्न लिइएको उद्देश्य कतिको परिपूर्ति भयो भन्ने पक्षमा अध्ययन गरी कृषि प्रसार शैक्षिक तरिकाहरूको कार्यान्वयन प्रक्रियामा सुधार ल्याउनु ।

४.१.३ कार्यक्रमको प्राविधिक पक्ष/सञ्चालन प्रकृया/कार्यविधि: कृषि प्रसारमा शैक्षिक तरिका प्रभावकारिता अध्ययन गर्ने कार्यक्रम थालनी भए पश्चात् कतिपय जिल्लाहरूले एकै पटक र वर्षमा धेरै तरिकाहरूको प्रभावकारिता अध्ययन गर्ने गरिएका छन् । यस कार्यक्रम अन्तर्गत जिल्ला कृषि विकास कार्यालयले गर्ने प्रभावकारिता अध्ययन एक सानो अध्ययन हो ।

४.१.४ कार्यक्रमको आर्थिक पक्ष/खर्च मापदण्ड/नर्म्स :

प्रश्नावली निर्माण र प्रतिवेदन छपाई

रु. ३०००।-

चियापान

रु. २०००।-

४.१.५ द्रष्टव्य:

प्रत्येक वर्ष एक एक वटा अध्ययन गरी प्रसार कार्यक्रमलाई सुदृढ गर्न सकिनेछ । यसर्थ यस कार्यक्रम अन्तर्गत एक वर्षमा नतिजा प्रदर्शन (तरिका प्रदर्शन समेत) अर्को वर्षमा उत्पादन प्रदर्शन गर्दै ५ वर्षमा ५ वटा मुख्य मुख्य कृषि प्रसार शैक्षिक तरिकाहरूको प्रभाव अध्ययन गरिनेछ । यस अध्ययनको लागि प्रत्येक सेवा केन्द्र अन्तर्गत सञ्चालित कार्यक्रमहरू मध्येबाट ५ वटा मुख्य कृषि प्रसार तरिकाहरू छनौट गर्नु उपयुक्त हुनेछ । यस अध्ययनमा निम्न बुँदाहरू समावेश हुनुपर्नेछ ।

- ✓ अध्ययन गर्न खोजिएको कृषि प्रसार शैक्षिक तरिका प्रयोगबारे पूर्व पहिचान भएको समस्याको विवरण ।
- ✓ उक्त प्रसार तरिका प्रयोग गर्दा लिएका उद्देश्यहरू र सो अनुरूप भए नभएको लेखाजोखा ।
- ✓ कार्यक्रम सञ्चालन गर्न अपनाइएको क्रमबद्ध खुडकिलाहरू र प्रयोग भएका सामग्रीहरूको प्रभावकारिता ।
- ✓ समयानुकूल भए भएनन् भन्ने पुनरावलोकन ।
- ✓ अन्य कृषि प्रसार तरिकाहरूसँगको समायोजन तथा उत्पादन कार्यक्रमसँग आबद्ध भई त्यसमा पुगेको टेवा (प्रभाव) ।

- ✓ कार्यक्रम सञ्चालन गर्न लिइएको उद्देश्य अनुरूप प्रभाव परेको कृषक संख्या/परिवार ।
- ✓ आगामी वर्ष सुधार गर्नुपर्ने प्रक्रियाहरू ।
- ✓ यो अध्ययन सञ्चालन गर्दा आर्थिक विश्लेषण तथा तथ्याङ्क निर्देशनालयबाट प्रकाशित आर्थिक विश्लेषण अध्ययन कार्यक्रम कार्यान्वयन निर्देशिकामा दिइएको प्रश्नावली आवश्यक हेरफेर ल्याई प्रयोग गर्न सकिनेछ ।

४.१.६ उक्त कार्यक्रम स्वीकृत/सहमति भएको मिति: कृषि विकास मन्त्रालय (सचिव स्तर)को मिति २०५३/३/११ को निर्णयानुसार

४.२ कृषक समूह प्रभावकारिता अध्ययन कार्यक्रम

४.२.१ परिचय/पृष्ठभूमि: कृषि प्रसार कार्यक्रममा कृषक समूह परिचालनको महत्त्वपूर्ण भूमिका रहन्छ । कृषक समूहको सकृयता अर्थात कृषि विकास कार्यमा यिनीहरू कतिको प्रभावकारी भएका छन् भनेर मूल्यांकन गर्न सानो रूपमा प्रभावकारिता अध्ययन गर्न सकिन्छ ।

४.२.२ कार्यक्रमको उद्देश्य:

- ✓ कृषक समुदायमा कृषि प्रविधि पुर्याउन समूहको नेतृत्वको लेखाजोखा गर्नु ।
- ✓ कृषि विकासमा आवश्यक पर्ने श्रोत साधन र प्राविधिक सेवा जुटाउन लिइएको अग्रसरताको लेखाजोखा गर्नु ।
- ✓ जिल्लामा सञ्चालित कृषक समूहहरूलाई उपर्युक्त उद्देश्य परिपूर्तिको आधारमा प्रभावकारी हुन नसकेका समूहहरूलाई सुदृढ गर्ने सन्दर्भमा कमजोर पक्ष औल्याउनु ।

४.२.३ कार्यक्रमको प्राविधिक पक्ष/सञ्चालन प्रकृया/कार्यविधि:

- ✓ कुनै समूह प्रभावकारी छ, छैन भन्नेबारे छानविन गर्न उपर्युक्त उद्देश्यहरूलाई ख्याल गरी अध्ययन गर्नुपर्ने हुन्छ ।
- ✓ मूल्यांकन गर्दा यस निर्देशिकामा दिएका आधारहरूमा अंक दिई मूल्यांकन गर्नु पर्दछ ।
- ✓ यसरी मूल्यांकन गर्दा आर्थिक विश्लेषण तथा तथ्याङ्क निर्देशनालयबाट प्रकाशित आर्थिक विश्लेषण अध्ययन कार्यक्रम निर्देशिकामा दिइएको प्रश्नावलीमा आवश्यक हेरफेर ल्याई प्रयोग गर्न सकिनेछ ।

४.२.४ कार्यक्रमको आर्थिक पक्ष/खर्च मापदण्ड/नर्म्स :

प्रश्नावली निर्माण र प्रतिवेदन छपाई	रु. ३०००।-
चियापान	रु. २०००।-

४.२.५ उक्त कार्यक्रम स्वीकृत/सहमति भएको मिति: कृषि विकास मन्त्रालय (सचिव स्तर)को मिति २०५३/३/११ को निर्णयानुसार

५. तालिम कार्यक्रम

कृषि प्रविधि हस्तान्तरण एवं विस्तार गर्न तालिमलाई प्रभावकारी माध्यमको रूपमा लिइएको छ। कृषि विकास कार्यक्रममा संलग्न प्राविधिकहरूको कार्य दक्षता वढाउँदै लैजानको साथै कृषकहरूमा अन्तरनिहित ज्ञान सीप अभिवृद्धि गर्नु नै तालिम कार्यक्रमको प्रमुख चुनौती हो। जिल्ला कृषि विकास कार्यालयहरू मूलतः निम्नानुसार तालिम कार्यक्रमहरूको कार्यान्वयनमा केन्द्रित रहनुपर्दछ।

५.१ जिल्ला स्तरीय कृषक तालिम

५.१.१ परिचय/पृष्ठभूमि: जिल्लास्तरीय तालिम भन्नाले सदरमुकाम वा अन्यत्र जहाँ सञ्चालन गरिने भएता पनि सहभागिको (आफ्नो घर वा साविकको बसोबास दैनिक ओहोर-दोहोर गर्न नभ्याईने ४ कोस भन्दा बढी भई) आवासको व्यवस्था गर्नुपर्ने तालिम सम्झनुपर्दछ। कृषिका विभिन्न विषय विशेष तालिमहरू जिल्लास्तरमा १-३ दिनसम्म सञ्चालन गरिनेछ। यस तालिम २०-२५ जना कृषक सहभागी हुनेछन्।

५.१.२ कार्यक्रमको उद्देश्य: कृषकहरूको विषय विशेष ज्ञान सीप अभिवृद्धि गर्नु।

५.१.३ कार्यक्रमको प्राविधिक पक्ष/सञ्चालन प्रकृया/कार्यविधि:

- ✓ तालिममा सहभागी छनौट गर्दा, समूहमा योगदान पुर्याएको, आफूले सिकेको कुरा अरुलाई सिकाउन अग्रसर रही गाउँको कृषि विकासमा केही गरौं भन्ने भावना भएको कृषक हुनुपर्नेछ। तालिममा महिला कृषकलाई प्राथमिकता दिई मिश्रित समूहबाट समेत सकभर महिला सहभागी छनौट गर्नुपर्नेछ।
- ✓ तालिम व्यवस्थापनमा संलग्न हुने प्राविधिकहरूसँग मिलाई तालिम कार्यक्रम तयार गरी तालिम संयोजकले निम्नानुसार कार्य गर्नुपर्नेछ।
- ✓ सहभागी हुने कृषकहरूलाई तालिमको जानकारी गराई सहभागी हुन बोलाउने।
- ✓ शैक्षिक सामग्रीहरू (श्रव्य-दृश्य सामग्रीहरू) को व्यवस्था मिलाउने।
- ✓ तालिम कार्यक्रममा फिल्ड भ्रमण, फिल्ड तालिम, फिल्ड अध्ययनको व्यवस्था भएमा सम्बन्धित संस्थाहरूसँग पूर्व सम्पर्क राखी कार्यक्रम निश्चित गर्ने।

५.१.४ कार्यक्रमको आर्थिक पक्ष/खर्च मापदण्ड/नर्म्स :

सि.नं.	नर्म्सको विवरण	इकाई	नर्म्स दर
१	कार्यपत्र वापत पारिश्रमिक	रु./कार्यपत्र	८००।-
२	प्रवचन वापत पारिश्रमिक	रु./कार्यपत्र	७००।-

सि.नं.	नर्म्सको विवरण	इकाई	नर्म्स दर
३	सहभागीको खाजा संयोजक, श्रोत व्यक्ति, प्रतिवेदक र सहयोगी कर्मचारीलाई समेत (उदघाटन तथा समापन समारोहमा एक एक पटक खाजा थप गर्न सकिने)	रु./सहभागी/दिन	२००।-
४	मसलन्द (शैक्षिक सामग्री)	रु./सहभागी	७५।-
५	तालिम सामग्री (कच्चा पदार्थ, नमुना, इन्धन, पोकावन्दीका सामान, खरिद गर्नुपर्ने साना तिना औजार आदि)	रु	प्रचलित बजार दर
६	तालिम सुविधा (तालिम कक्ष तथा भाडामा लिनुपर्ने उपकरणको भाडा)	रु	प्रचलित बजार दर
७	संयोजक भत्ता (अधिकतम १५ कार्य दिनसम्म प्रतिदिन)	रु	५००।-
८	सहयोगी भत्ता (अधिकतम १५ कार्य दिनसम्म प्रतिदिन)	रु	१५०।-
९	वस्तुगत टेवा	रु	३०००।-
१०	विविध (प्रमाण पत्र, पानी, सरसफाई, तुल ईत्यादिका लागि)	रु	१०००।-
११	प्रतिवेदकको पारिश्रमिक	रु	१०००।-

५.१.५ द्रष्टव्यः

- ✓ जिल्लास्तरीय तालिमको हकमा अर्थ मन्त्रालयबाट स्वीकृत कार्य सञ्चालन निर्देशिकामा उल्लेख भएको जिल्ला/नगरस्तरको दर अनुसारको मापदण्डलाई आधार लिई तालिम खर्च गर्नु पर्नेछ।
- ✓ एउटा कक्षाको अवधि कम्तिमा १ घण्टा ३० मिनेट हुनु पर्दछ।
- ✓ विभिन्न स्तरको तालिमहरू (अधिकृतस्तर, प्रा.स/ना.प्रा.स. स्तर, अगुवा कृषकस्तर आदि) को लागि कार्यपत्र तयार पार्दा प्रशिक्षार्थीहरूको स्तर सुहाउँदो शब्दावलीहरू तथा भाषा प्रयोग गर्नु पर्दछ। यसरी तयार पारिएको कार्यपत्रहरू कम्तीमा ७५० शब्दको प्रबन्ध सम्झनुपर्छ, पारदर्शक पाना, प्रस्तुतीकरण टिपोट वा प्रस्तुतीकरणको प्रयोजनका लागि तयार पारिएको अरु त्यस्तै सामग्रीको छायौंप्रति कार्यपत्र हुँदैन।
- ✓ एकपटक प्रस्तुत गरेको कार्यपत्र पुनः प्रयोग गर्न परेको खण्डमा उक्त कार्यपत्रमा आधुनिकतम प्रविधिहरू समेत समावेश गरी परिमार्जन गरेर मात्र प्रयोग गर्ने।
- ✓ प्रस्तुत गरिने कार्यपत्रमा प्रशिक्षार्थीहरूको स्तर, कार्यपत्रको शीर्षक, प्रस्तुतकर्ताको नाम, पद तथा प्रस्तुत गरेको मिति समेत उल्लेख गर्नु पर्नेछ।

- ✓ सम्बन्धित कार्यालयले सञ्चालन गरेको तालिममा सोही कार्यालयको श्रोत व्यक्ति भएको अवस्थामा कक्षा लिए वापतको पारिश्रमिक नपाउने तर कार्यपत्र वापतको रकम पाउनेछ ।
- ✓ जिल्लास्तरीय तालिम भन्नाले सदरमुकाम वा अन्यत्र जहाँ सञ्चालन गरिने भएता पनि सहभागिको (आफ्नो घर वा साविकको बसोबास दैनिक ओहोर दोहोर गर्न नभ्याईने ४ कोस भन्दा बढी भई) आवासको व्यवस्था गर्नुपर्ने तालिम सम्झनुपर्दछ ।
- ✓ कृषक तालिम, भ्रमण र गोष्ठी आदिमा सहभागी कृषकको दैनिक तथा भ्रमण भत्ता सम्बन्धमा कृषकहरूलाई सरकारी कामकाजको दौरानमा भ्रमण गर्दा भ्रमण खर्च नियमावली - २०६४ को अनुसूची २ र ३ मा व्यवस्था भए अनुसार चतुर्थ तहले पाउने सरह दैनिक भत्ता प्रदान गर्ने । (अर्थ मन्त्रालयको मिति २०६५/९/४ च.नं. १०५ को सहमति पत्रानुसार)
- ✓ भ्रमण खर्च नियमावली, २०६४ (चौथो संशोधन, २०७२) को नियम २० अनुसार अन्य व्यक्तिलाई दिइने भ्रमण खर्च सम्बन्धमा गैरसरकारी व्यक्तिलाई नेपाल भित्र वा विदेशमा भ्रमण गराउने नेपाल सरकारबाट निर्णय भएमा निजले पाउने दैनिक भत्ता तथा भ्रमण खर्च र अन्य खर्च नेपाल सरकारको निर्णयमा उल्लेख भए बमोजिम हुनेछ र यस्ता व्यक्तिलाई दैनिक भ्रमण भत्ता तथा भ्रमण खर्च दिनुपर्ने भएमा कुन तहका कर्मचारीले पाए सरह दै.भ्र.भ. खर्च दिन भन्ने कुरा समेत स्पष्ट खोली पेश गर्नु पर्नेछ ।
- ✓ विभिन्न विशिष्ट व्यक्तिहरूलाई यस्ता समारोहमा आमन्त्रण गरिएको अवस्थामा यस्ता सबै व्यक्तिहरूको खाजा, खाना व्यवस्था गरिएको अवस्थामा बढीमा एकमुष्ट रु. २०००।- सम्म खर्च गर्न सकिनेछ तर विशिष्ट व्यक्तिहरूको उपस्थिति भएको प्रमाणित हुनु पर्नेछ ।
- ✓ एक कार्यक्रम एकजना संयोजकलाई कार्यक्रमको प्रतिवेदन बुझाएपछि र दुई जनासम्म सहयोगीलाई भत्ता दिन सकिनेछ ।
- ✓ सम्बन्धित कार्यालयले सञ्चालन गरेको तालिममा सोही कार्यालयको श्रोत व्यक्ति भएको अवस्थामा कक्षा लिए वापतको पारिश्रमिक नपाउने तर कार्यपत्र वापतको रकम पाउनेछ ।
- ✓ वस्तुगत टेवा भन्नाले तालिमका सहभागीलाई नव प्राप्त सीप उपयोग कार्यमा अभिप्रेरित गर्न सहायता स्वरूप प्रदान गरिने वस्तु सम्झनु पर्दछ जस्तै बाखाको माउ, मौरीको घर, पशु स्वास्थ्य परीक्षण किटजस्ता चीजवस्तु, साधन वा उपकरण आदि ।
- ✓ संयोजक तालिम अवधिमा विदा बसेमा भत्ता नपाउने र संयोजकको काम सहयोगीले गरे बापत संयोजकले पाउने भत्ता पाउने छैन ।
- ✓ तालिमका लागि ईन्धन र सम्बन्धित कर्मचारीको दैनिक भ्रमण भत्ता र अन्य खर्च यसमा समावेश गरिएको छैन ।
- ✓ विस्तृत रूपमा परिशिष्ट ३ मा उल्लेख गरिएको छ ।

५.१.६. उक्त कार्यक्रम स्वीकृत/सहमति भएको मिति: अर्थ मन्त्रालयको (उप प्रधानमन्त्री एवं अर्थ मन्त्रीस्तर) मिति २०७३/१०/२० को निर्णय र कृषि विकास मन्त्रालयको मिति २०६६/१०/२५ को निर्णयानुसार

५.२ जिल्लास्तरीय विषादी खुद्रा विक्रेता तालिम

५.२.१ परिचय/पृष्ठभूमि: विषादी आयात निर्यात खुद्रा विक्री वितरण विषादी छर्कने र शंशेषणका लागि गरिने पंजिकरण तथा इजाजत पत्र प्रदानको विषय संवेशनशिल विषय हो। विषादी व्यवस्थापन गर्नका लागि सरोकारवाला निकायलाई थप जिम्मेवार र दक्ष बनाउन जरुरी छ। विभिन्न समयमा गरिएको अध्ययन र सर्भेक्षण विषादी प्रयोग सम्बन्धमा सल्लाह र सिफारिसमा विषादी खुद्रा विक्रेताको भूमिका महत्त्वपूर्ण रहेको देखिन्छ। जीवनाशक विषादी ऐन, २०४८ र नियमावली, २०५० मा भएको प्रावधान बमोजिम विषादीको विक्री वितरण गर्नको लागि विषादी विक्रेताले अनिवार्य रूपमा विषादी खुद्रा विक्रेता इजाजत पत्र लिनुपर्ने हुन्छ। इजाजत पत्र लिनको लागि सम्बन्धित व्यक्तिले विषादीको सुरक्षित भण्डारण तथा प्रयोग सम्बन्धी तालिम लिई त्यस पश्चात् लिइने परीक्षामा उत्तीर्ण हुनु पर्दछ। सोही प्रयोजनको लागि जिल्लामा विषादी खुद्रा विक्रेता तालिम सञ्चालन गरिन्छ।

५.२.२ कार्यक्रमको उद्देश्य: कृषक समुदाय तथा विषादी खुद्रा विक्रेताहरूलाई विषादीको सुरक्षित भण्डारण तथा नियन्त्रित प्रयोग गर्न प्रोत्साहन गर्न, इच्छुक विषादी खुद्रा विक्रेताहरूलाई विषादी खुद्रा विक्रेता इजाजत पत्र लिनुपूर्व तत् सम्बन्धी आवश्यक ज्ञान तथा सीप प्रदान गरी क्षमता अभिवृद्धि गर्न र विषादी व्यवस्थापनमा थप जिम्मेवार बनाउन।

५.२.३ कार्यक्रमको प्राविधिक पक्ष/सञ्चालन प्रकृया/कार्यविधि:

- ✓ विषादी खुद्रा ईजाजत पत्र सुरक्षित भण्डारण एवं प्रयोग सञ्चालन कार्यविधि २०७१ अनुसार तालिम सञ्चालन गर्नु पर्नेछ।
- ✓ जिल्लामा विषादी पसल सञ्चालन गरिरहेका वा विषादी पसल खोल्न इच्छुक विषादी विक्रेता/व्यक्तिहरूबाट आवश्यक संख्यामा आवेदन प्राप्त भैसकेपछि जिल्ला कृषि विकास कार्यालयले तालिम मिति निर्धारण गरी सम्बन्धित विक्रेताहरूलाई सहभागी हुन जानकारी गराई स्वीकृत नमर्स बमोजिम तालिम आयोजना गर्नु/गराउनुपर्दछ।
- ✓ विषादी निरिक्षकको संयोजकत्वमा तालिम सञ्चालन गर्नु पर्नेछ।
- ✓ तालमा सहभागी संख्या २० देखि २५ जना हुनु पर्नेछ।
- ✓ यसको जानकारी विषादी पञ्जिकरण तथा व्यवस्थापन शाखामा पठाई प्रश्नपत्र माग गर्नु पर्दछ।
- ✓ छ दिनसम्म सञ्चालन हुने यो तालिममा विषादीको सुरक्षित भण्डारण तथा प्रयोग सम्बन्धी कक्षाहरू सञ्चालन गर्नुपर्नेछ।

५.२.४ कार्यक्रमको आर्थिक पक्ष/खर्च मापदण्ड/नर्म्स :

जिल्ला स्तरीय तालिमको नर्म्स अनुसार खर्च गर्ने र प्रश्न पत्र तयार गर्दा रु ५०० र पुस्तिका परिक्षण प्रति पुस्तिका रु २५ का दरले थप खर्च हुने।

५.२.५ द्रष्टव्यः

- तालिम सञ्चालन जिल्ला कृषि विकास कार्यालयका वा.सं.अधिकृत र अन्य विषय विशेषज्ञहरूले गर्ने र जिल्लामा श्रोत व्यक्ति नभएको अवस्थामा क्षेत्रीय बाली संरक्षण प्रयोगशाला तथा विषादी पञ्जिकरण तथा व्यवस्थापन शाखाबाट श्रोत व्यक्ति माग गर्नु पर्दछ।
- तालिम पश्चात परीक्षा सञ्चालन गरी सो को उत्तरपुस्तिका विषादी पञ्जिकरण तथा व्यवस्थापन शाखामै पठाउनुपर्नेछ। Result Sheet प्राप्त भएपछि जिल्लामा कार्यरत बाली संरक्षण अधिकृतले इजाजतपत्र लिन इच्छुक उत्तीर्ण विषादी विक्रेताहरूबाट आवेदन लिई विक्री कक्ष समेत निरीक्षण गरी विषादी खुद्रा विक्रेता इजाजत पत्रको लागि कार्यवाही अघि बढाउनुपर्नेछ।
- छु दिने विषादी विक्रेता तालिममा समावेश गरिने मुख्य मुख्य विषयहरू तपसिलका हुनेछ।
 - ✓ विषादीबारेजानकारी परिभाषा विश्व र नेपालमा यसको इतिहास
 - ✓ जीवनाशक विषादी ऐन २०४८ र नियमावली २०५० बारे जानकारी।
 - ✓ जीवनाशक विषादी नियमावली २०५० र विषादी व्यवस्थापन सम्बन्धी निर्देशिका २०७० बारेजानकारी।
 - ✓ विषादी खुद्रा विक्रेता इजाजत पत्र उपलब्ध गराउने विधिबारे जानकारी।
 - ✓ जीवनाशक विषादी र तिनको प्रकार।
 - ✓ विषादीको विषालुपना र यसका आधारमा विषादीको वर्गीकरण
 - ✓ नेपालमा पन्जिकृत विषादी विवरण र प्रतिबन्धित विषादीबारेजानकारी
 - ✓ विषादीको श्लेषण र विषादी प्रयोगबारे जानकारी
 - ✓ विषादीको सूचक पत्र संकेतर शब्दहरू प्रविधिक नाम र व्यापारिक नाम विषालुपना र सावधानी
 - ✓ विषादी र वातावरण
 - ✓ विषादी खुद्रा विक्रेता पसलमा भ्रमण र अवस्थावारेमा प्रयोगात्मक अभ्यास
 - ✓ बाली उपचार शिविर आवश्यकता सञ्चालन प्रकृया र विकासक्रम
 - ✓ रोगको क्षतिको पहिचान र व्यवस्थापन
 - ✓ हानीकारक किराको क्षतिको पहिचान र व्यवस्थापन
 - ✓ जैविक विषादीको प्रयोग विधि भण्डारण र व्यवस्थापन
 - ✓ जीवनाशक विषादी र तिनको विषालुपना।

- ✓ विषादीको दुरुपयोग र दूरपयोगको व्यवस्थापनमा पर्खिने समयको अवलम्बन एवं सरोधकार निकायको भूमिका
- ✓ लाभदायक किरामा विषादी असर
- ✓ विष लागेको लक्षण र प्राथमिक उपचार
- ✓ विषादी जन्य दुर्घटनाहरू र तिनबाट बच्ने उपायहरू।
- ✓ विषादीको सुरक्षित प्रयोग, ढुबानी र भण्डारण
- ✓ विषादी प्रयोग गर्दा प्रयोग गरिने सुरक्षित पहिरनहरू।
- ✓ रासायनिक विषादी प्रयोग न्यूनीकरण गर्ने विधि
- ✓ एकीकृत शत्रुजीव व्यवस्थापन

५.२.६ उक्त कार्यक्रम स्वीकृत/सहमति भएको मिति: अर्थ मन्त्रालयको (उप प्रधानमन्त्री एवं अर्थ मन्त्री स्तर) मिति २०७३/१०/२० को निर्णय र कृषि विकास मन्त्रालयको मिति २०७१/०९/३० को निर्णयानुसार

५.३ घुम्ती स्थलगत कृषक तालिम

५.३.१ परिचय/पृष्ठभूमि: विभिन्न कार्यक्रम निर्देशनालय अन्तर्गत रहेका फार्म/केन्द्र र कार्यालयहरूको प्रभावक्षेत्र भित्रका जिल्लाहरूको पकेट क्षेत्रहरू तथा अन्य कृषक समूहहरूलाई छोटो समय अवधिको कृषक स्तरीय तालिम सञ्चालन गर्ने कार्य जरुरी भएको र पकेटक्षेत्रका कृषकहरूको समस्या थलोमा समाधान गर्ने र समयसापेक्ष नयाँ प्रविधिहरू कृषक समक्ष पुर्याउन यस तालिमको अहम् भूमिका रहेकोले यस किसिमको तालिम पकेटक्षेत्रमा तथा कृषक समूहहरूका बीचमा सञ्चालन गर्न आवश्यक महसुस भएको छ।

५.३.२ कार्यक्रमको उद्देश्य:

- ✓ बाली, बागवानी, मौरी, च्याउ लगायत अन्य महत्त्वपूर्ण प्रविधिको समय सापेक्ष रूपमा प्रसार एवं हस्तान्तरण गर्ने।
- ✓ सम्बन्धित बालीको पकेटक्षेत्र एवं कृषक समूहहरूलाई आइ परेका समस्याहरूको स्थलगत रूपमै समाधान गर्ने।
- ✓ कृषकहरूलाई प्रविधि अनुसरण गर्न उत्प्रेरित गर्ने र जागरुक कृषकलाई प्राविधिक ज्ञान दिलाउने।

५.३.३ कार्यक्रमको प्राविधिक पक्ष/सञ्चालन प्रकृया/कार्यविधि:

- ✓ घुम्ती स्थलगत तालिम १ देखि २ दिनसम्म हुन सक्ने छ।
- ✓ घुम्ती स्थलगत तालिम मत्स्य पकेट एवं मत्स्य कृषक समूहमा सञ्चालन हुनु पर्नेछ।

- ✓ घुम्ती स्थलगत तालिममा न्यूनतम १५ र बढीमा २५ जना सहभागी र सहभागीमध्ये ५० प्रतिशत महिला सहभागिता हुनु पर्नेछ ।
- ✓ फार्म/केन्द्र/निर्देशनालयहरूले तालिम कार्यक्रम सञ्चालन गर्दा जिल्ला कृषि विकास कार्यालयको समन्वयमा सञ्चालन गर्नु पर्नेछ ।
- ✓ घुम्ती स्थलगत तालिममा सहभागी हुने कृषकहरूले दैनिक भ्रमण भत्ता र होटलबास खर्च पाउने छैनन् ।
- ✓ घुम्ती स्थलगत तालिममा १ दिनमा ४ वटा कक्षा भन्दा बढि कक्षा राखिने छैन ।

५.३.४ कार्यक्रमको आर्थिक पक्ष/खर्च मापदण्ड/नर्स :

सि.नं.	नर्सको विवरण	इकाई	नर्स दर
१	कार्यपत्र वापत पारिश्रमिक	रु./कार्यपत्र	७००।-
२	प्रवचन वापत पारिश्रमिक	रु./कार्यपत्र	६००।-
३	सहभागीको खाजा (संयोजक, श्रोत व्यक्ति, प्रतिवेदक र सहयोगी कर्मचारीलाई समेत)	रु./सहभागी /दिन	२००।-
४	मसलन्द (शैक्षिक सामग्री)	रु./सहभागी	७५।-
५	तालिम सामग्री (कच्चा पदार्थ, नमुना, इन्धन, पोकावन्दीका सामान, खरिद गर्नुपर्ने साना तिना औजार आदि)	रु	प्रचलित बजार दर
६	तालिम सुविधा (तालिम कक्ष तथा भाडामा लिनुपर्ने उपकरणको भाडा)	रु	प्रचलित बजार दर
७	संयोजक भत्ता	रु	५००।-
८	सहयोगी भत्ता	रु	१५०।-
९	वस्तुगत टेवा	रु	३०००।-
१०	विविध (प्रमाण पत्र, पानी, सरसफाई, तुल ईत्यादिका लागि)	रु	१०००।-
११	प्रतिवेदकको पारिश्रमिक	रु	१०००।-

५.३.५ द्रष्टव्य:

- ✓ सेवा कृषक स्तरीय तथा घुम्ती स्थलगत कृषक तालिमको हकमा अर्थ मन्त्रालयबाट स्वीकृत गाउँस्तरको दर अनुसारको मापदण्डलाई आधार लिई तालिम खर्च गर्नु पर्नेछ ।
- ✓ तालिम सञ्चालन खर्च फार्म/केन्द्र/निर्देशनालयबाट बेहोरिनेछ ।
- ✓ तालिमका लागि सहभागी कृषक छनोट गर्दा तालिम निर्देशनालयको नर्स अनुसार सम्बन्धित जिल्लाको कृषि सेवा केन्द्र अन्तर्गतका गाविसहरूबाट हुनु पर्नेछ ।

- ✓ तालिम सञ्चालन गर्दा सकेसम्म कृषि सेवा केन्द्र र सो अन्तर्गत सम्बन्धित बालीको पकेट र कृषक समूहमा नै सञ्चालन गरी कृषि सेवा केन्द्रका प्रा.स./ना.प्रा.स. हरुलाई समेत प्रशिक्षकका रूपमा सहभागी गराउनु पर्नेछ ।
- ✓ तालिम सञ्चालन हुने मिति, समय र स्थान निश्चित गरी सो को जानकारी सम्बन्धित कार्यक्रम निर्देशनालयमा पठाउनु पर्नेछ ।
- ✓ घुम्ती तालिममा ७५% महिलाको सहभागिता गराउने ।

५.३.६. उक्त कार्यक्रम स्वीकृत/सहमति भएको मिति: अर्थ मन्त्रालयको (उप प्रधानमन्त्री एवं अर्थ मन्त्री स्तर) मिति २०७३/१०/२० को निर्णय र कृषि विकास मन्त्रालयको मिति २०६६/१०/२५ को निर्णयानुसार

५.४ कृषक समूह परिचालन तालिम

५.४.१ परिचय/पृष्ठभूमि: नेपालको कृषि प्रसार कार्यक्रममा कृषक समूहले महत्वपूर्ण भूमिका खेलेको सर्व विदितै छ। यसै परिप्रेक्षमा समूहहरूलाई अझ बढी प्रभावकारी एवं समन्वयात्मक रूपमा सञ्चालन गर्न कृषक समूहहरू र जिल्ला कृषि विकास कार्यालयका कार्यरत फिल्ड स्तरका प्राविधिकहरू (प्रा.स., ना.प्रा.स.) बीच निरन्तर सम्पर्क कायम गर्न कृषक समूह परिचालन तालिम कार्यक्रमको शुरुवात गर्न खोजिएको छ। यस कार्यक्रमको सफल कार्यान्वयनबाट एकातिर कृषक समूहहरू सवल एवं सुदृढ भई कृषि प्रसार कार्यक्रमको स्तर वृद्धि हुन जाने देखिन्छ भने अर्कोतिर यसबाट सेवाग्राहीमा प्रशस्त पहुँच वृद्धि हुन जाने भै फिल्डमा कार्यरत प्राविधिकहरू र कृषक समूहहरू बीचको पारस्परिक सम्बन्धमा वृद्धि हुन जानेछ। यस प्रक्रियाबाट कृषकहरूको सही समस्या पहिचान हुने र कृषि प्रसार कार्यक्रम अझैबढि प्रभावकारी बन्न जाने कुरा निश्चित छ। साथै यसबाट प्राविधिकहरूको ज्ञान, सिप, र मनोबल बढने पनि विश्वास गरिएको छ।

५.४.२ कार्यक्रमको उद्देश्य: कृषक समूहहरू सवल एवं सुदृढ हुने र सेवाग्राहीमा प्रशस्त पहुँच वृद्धि हुन जाने भै फिल्डमा कार्यरत प्राविधिकहरू र कृषक समूहहरू बीचको पारस्परिक सम्बन्धमा वृद्धि हुने।

५.४.३ कार्यक्रमको प्राविधिक पक्ष/सञ्चालन प्रकृया/कार्यविधि:

- ✓ साधारणतया एक जना प्रा.स./ना.प्रा.स.ले आफ्नो सेवा केन्द्र अन्तर्गत गठित कृषक समूहहरूमा प्रति महिना बढी मा १० वटा समूहलाई तालिम प्रदान गर्न सक्नेछ।
- ✓ तालिमहरू सञ्चालन गर्दासमूह बैठकको दिनमा नै सञ्चालन गर्नुपर्नेछ।
- ✓ तालिममा प्रा.स./ना.प्रा.स.ले सिजन अनुसार वा बाली विशेष अनुसार कम्तीमा दुई ओटा Impact Points (समूहको व्यवस्थापन तालिमको साथै सिजन अनुसारको बाली सम्बन्धी

- जस्तै: आलुको सिजनमा आलुमा लाग्ने डडुवा रोग सम्बन्धी जानकारी र रोकथामका उपायहरू) तयार गरी ज्ञान वा जानकारी दिनुपर्नेछ।
- ✓ प्रत्येक तालिममा Impact Points बारे समूहलाई तालिम दिए बापत रु. १०० प्रति तालिम दिईने छ। यसको लागि तालिमको समूह अध्यक्ष वा समूहका अन्य पदाधिकारीबाट सिफारिस गरी अनिवार्य पेश गर्नु पर्नेछ। अन्यथा रु. १०० भुक्तानी नदिने।
 - ✓ तालिम दिदा एक महिनामा एक समूहलाई एक पटक अर्थात् दोहोर्न्याएर तालिम नदिने र एक दिनमा एउटा मात्र तालिम सञ्चालन हुनुपर्ने।
 - ✓ तालिम सञ्चालन गर्दा सकभर सेवा केन्द्रको कार्य क्षेत्र अन्तर्गतका गा.वि.स. हरूमा गठित कृषक समूहहरू मध्ये कम्तीमा एउटा गा.वि.स. मा एउटा समूहलाई समावेश गर्नु पर्नेछ भने कार्यालयले हेर्ने कार्यक्षेत्र भएको नगरपालिका र गा.वि.स.हरूमा पनि यस्ता तालिम सञ्चालन गर्न सकिनेछ। तालिममा आवश्यक सबै विषय समेट्नुपर्नेछ।
 - ✓ कृषक समूह परिचालन गर्दा महिला तथा पिछडिएका वर्गहरू समावेश भएका समूहहरूलाई विशेष प्राथमिकता दिनुपर्नेछ।

५.४.४ कार्यक्रमको आर्थिक पक्ष/खर्च मापदण्ड/नर्म्स :

- ✓ अर्थ मन्त्रालयबाट स्वीकृत गाउँस्तरको दर अनुसारको मापदण्डलाई आधार लिई तालिम खर्च गर्नु पर्नेछ।

५.४.५ द्रष्टव्य:

- ✓ तालिम सञ्चालन गर्दा सबै सेवा केन्द्रहरूमा विषयगत समूहका प्राविधिकहरू (प्रा.स./ना.प्रा.स.) नभएको अवस्थामा अन्य समूहका प्राविधिकहरूबाट पनि तालिम कार्यक्रम सञ्चालन गर्न सकिनेछ।
- ✓ आ.व. २०६२/६३ देखि यो कार्यक्रम सञ्चालन भएकोले वार्षिक बजेट कार्यक्रममा आवश्यकता अनुसार समावेश गर्ने।
- ✓ तालिम पश्चात सहभागी लाई आवश्यक सहयोग जुटाउन जि.कृ.वि.का. ले Facilitate गर्नुपर्नेछ।
- ✓ यो समूह परिचालन तालिम हालको लागि पूर्ण निक्षेपण लागु भएका जिल्लाहरूमा मात्र सञ्चालन गरिनेछ।

५.४.६ उक्त कार्यक्रम स्वीकृत/सहमति भएको मिति: अर्थ मन्त्रालयको (उप प्रधानमन्त्री एवं अर्थ मन्त्री स्तर) मिति २०७३/१०/२० को निर्णय र कृषि विकास मन्त्रालयको मिति २०६६/१०/२५ को निर्णयानुसार

६. गोष्ठी कार्यक्रम

६.१ जिल्ला स्तरीय कार्यक्रम तर्जुमा गोष्ठी कार्यक्रम

६.१.१ परिचय/पृष्ठभूमि:

कृषक सहभागितामा समस्या पहिचान गरी प्राप्त प्राथमिकताको आधारमा निक्क्यौल गरिएका विभिन्न क्षेत्रका कार्यक्रमहरूलाई आयोजनागत रूपमा जिल्ला स्तरीय कार्यक्रम तर्जुमा गर्ने सम्बन्धमा विचार विमर्श गर्न यो गोष्ठी सञ्चालन गरिन्छ ।

६.१.२ कार्यक्रमको उद्देश्य:

- ✓ जिल्लास्तरको प्रभावकारी योजना निर्माण गर्न प्रा.स./ना.प्रा.स. हरूलाई छलफलमा सहभागी गराउनु ।

६.१.३ कार्यक्रमको प्राविधिक पक्ष/सञ्चालन प्रकृया/कार्यविधि:

- ✓ बजेट र कार्यक्रम तर्जुमा गर्दा लेखा प्रमुख, प्रशासन शाखा प्रमुख र जिन्सी फांटमा काम गर्ने कर्मचारीहरूले सहयोग पुर्याउनुपर्नेछ ।
- ✓ हरेक पकेट क्षेत्रको प्रतिनिधित्व हुने गरी प्रा.स./ना.प्रा.स.हरू सहभागी गराई कार्यालय प्रमुखले गोष्ठी सञ्चालन गर्ने र सह सञ्चालकमा योजना अधिकृत रहने ।
- ✓ गोष्ठीबाट प्राप्त भएको कार्यक्रम तथा बजेट जिल्ला कृषि विकास समितिमा पेश गरी जिल्लाको कृषि विकास कार्यक्रम तर्जुमा गर्न पूर्वाधार उपलब्ध गराउनुपर्नेछ ।

६.१.४ कार्यक्रमको आर्थिक पक्ष/खर्च मापदण्ड/नर्म्स :

सि.नं.	नर्म्सको विवरण	इकाई	नर्म्स दर
१	कार्यपत्र वापत पारिश्रमिक	रु./कार्यपत्र	८००।-
२	प्रवचन वापत पारिश्रमिक	रु./कार्यपत्र	७००।-
३	सहभागीको खाजा	रु./सहभागी/दिन	२००।-
४	मसलन्द (शैक्षिक सामग्री)	रु./सहभागी	७५।-
५	संयोजक भत्ता	रु	५००।-
६	सहयोगी भत्ता	रु	१५०।-
७	विविध (प्रमाण पत्र, पानी, सरसफाई, तुल ईत्यादिका लागि)	रु	१०००।-
८	प्रतिवेदकको पारिश्रमिक	रु	१०००।-

६.१.५ द्रष्टव्यः

- ✓ जिल्लास्तरीय गोष्ठीको हकमा अर्थ मन्त्रालयबाट स्वीकृत कार्य सञ्चालन निर्देशिकामा उल्लेख भएको जिल्ला/नगरस्तरको दर अनुसारको मापदण्डलाई आधार लिई तालिम/गोष्ठी खर्च गर्नु पर्नेछ।
- ✓ एउटा कक्षाको अवधि कम्तिमा १ घण्टा ३० मिनेट हुनु पर्दछ।
- ✓ विभिन्न स्तरको तालिमहरू (अधिकृतस्तर, प्रा.स/ना.प्रा.स. स्तर, अगुवा कृषकस्तर आदि)को लागि कार्यपत्र तयार पार्दा प्रशिक्षार्थीहरूको स्तर सुहाउँदो शब्दावलीहरू तथा भाषा प्रयोग गरी तयार गर्नु पर्दछ। यसरी तयार पारिएको कार्यपत्रहरू कम्तीमा १५०० शब्दको प्रबन्ध सम्झनुपर्छ, पारदर्शक पाना, प्रस्तुतीकरण टिपोट वा प्रस्तुतीकरणको प्रयोजनका लागि तयार पारिएको अरु त्यस्तै सामग्रीको छायाँप्रति कार्यपत्र हुँदैन।
- ✓ सम्बन्धित कार्यालयले सञ्चालन गरेको तालिममा सोही कार्यालयको श्रोत व्यक्ति भएको अवस्थामा कक्षा लिए वापतको पारिश्रमिक नपाउने तर कार्यपत्र वापतको रकम पाउनेछ।
- ✓ गोष्ठीका लागि ईन्धन र सम्बन्धित कर्मचारीको दैनिक भ्रमण भत्ता र अन्य खर्च यसमा समावेश गरिएको छैन।

६.१.६ उक्त कार्यक्रम स्वीकृत/सहमति भएको मिति: अर्थ मन्त्रालयको (उप प्रधानमन्त्री एवं अर्थ मन्त्री स्तर) मिति २०७३/१०/२० को निर्णय र कृषि विकास मन्त्रालयको निर्णय मिति २०५४/६/३० को निर्णयानुसार

६.२ जिल्ला स्तरीय कृषक गोष्ठी

६.२.१ परिचय/पृष्ठभूमि: कृषिका कार्यक्रमहरू वास्तवमा सबै कृषकको लागि नै हुन्छन्। त्यस्ता कार्यक्रमहरूमा कृषकको पृष्ठपोषण अनिवार्य हुन्छ। यसमा कृषि विकासको क्रममा कृषकहरूलाई एकिकृत गरी कृषिका विविध पक्षहरूमा छलफल गरिन्छ।

६.२.२ कार्यक्रमको उद्देश्य: योजना निर्माण देखि कार्यान्वयन, मूल्यांकन आदिमा जिल्लाका कृषकहरूसँग औपचारिक एवं अनौपचारिक रूपमा छलफलहरू गर्ने अवसर प्रदान गर्नु/गराउनु।

६.२.३ कार्यक्रमको प्राविधिक पक्ष/सञ्चालन प्रकृया/कार्यविधि:

- ✓ सर्वप्रथम के विषयमा कस्ता कृषकहरू समावेश गरी छलफल गर्ने हो अग्रिम रूपमा गरिनुपर्दछ।
- ✓ सबैलाई अग्रिम सूचना दिनुपर्दछ।
- ✓ सम्बन्धित कृषकहरू सहभागी गराई यस्तो गोष्ठीको गरी कृषकहरूलाई छलफलमा अभिप्रेरित गर्दै सबैको सहभागिता जुटाउनुपर्दछ
- ✓ अन्त्यमा केही निष्कर्ष निकाली सोही अनुसार आगामी कार्यक्रम तय गर्नु पर्दछ।

- ✓ सकेसम्म सहभागीहरूलाई बढी भन्दा बढी छलफलमा भाग लिने वातावरण गराई उनीहरूबाट अन्तिम निक्क्यौल निकालिनु पर्दछ।

६.२.४ कार्यक्रमको आर्थिक पक्ष/खर्च मापदण्ड/नर्म्स : जिल्ला स्तरीय कार्यक्रम तर्जुमा गोष्ठी कार्यक्रम नर्म्स अनुसार

६.२.५ उक्त कार्यक्रम स्वीकृत/सहमति भएको मिति: अर्थ मन्त्रालयको मिति निर्णय र कृषि विकास मन्त्रालयको मिति निर्णय मिति २०६१/८/२५ को निर्णयानुसार

६.३ कृषक समस्या पहिचान तथा समस्या समाधान गोष्ठी (PCPS)

६.३.१ परिचय/पृष्ठभूमि: कृषकका समस्याहरू पहिचान गरी ती समस्याहरू समाधान गर्ने गरी कृषि विकास कार्यक्रम तर्जुमा गर्न सके त्यस्ता कार्यक्रमहरू साँच्चै नै प्रभावकारी हुन्छन्। कृषकहरूको निकटतम सहभागितामा समस्या पहिचान गर्ने विभिन्न तरिकाहरू जस्तै PRA, RRA, PCPS, FNA प्रचलनमा आएका छन्। यस्ता विधिहरू मध्ये कृषक समस्या पहिचान र समाधान विधि प्रयोग गर्न सरल देखिएकोले कृषि विकास कार्यक्रममा यो विधि प्रयोग गरी कृषक सहभागितामा समस्या पहिचान र समाधानको लागि कार्यक्रम तर्जुमा गर्ने गरिन्छ।

६.३.२ कार्यक्रमको उद्देश्य:

- ✓ कृषकहरूको भेला वा भैरहेका समूह सदस्यहरूको बैठकमा कृषिका विद्यमान समस्याहरू पहिचान गर्ने।
- ✓ एकला एकलै कृषकहरूको विचार र निर्णय भन्दा सबैको विचार निकक्यौल गरी पहिचान गरिएको समस्या वास्तविक हुन्छ भन्ने भावना जगाउदै समूहका अनुभव आदान प्रदान गर्दै नयाँ खोज र विचार तर्फ उनीहरूलाई उत्प्रेरणा गर्ने।
- ✓ भिन्न भिन्न समस्याहरू माथि छलफल गरी समान मन्जुरीमा पुग्न सघाउँदै त्यस्ता मन्जुरीबाट समस्या समाधानका उपायहरू पहिल्याउने।
- ✓ कृषक केन्द्रित वा गाउँमुखी वातावरणको श्रृजना गर्ने।

६.३.३ कार्यक्रमको प्राविधिक पक्ष/सञ्चालन प्रकृया/कार्यविधि:समस्या संकलन र समस्या समाधान गोष्ठी सञ्चालन गर्न बैठकको मिति एवं गाउँ निश्चित भएपछि सहभागी हुने संख्याको आधारमा निम्न लिखित सामग्रीहरू संकलन गर्नु पर्दछ।

- ✓ कागज (सेतो फुल्स्केप), पेन्सिल, कागजका ठूला पानाहरू (करीव ५०-१०० से.मी.), विभिन्न रंगका चिनो लगाउने कलमहरू, सेलोटैप, धागो, पिन र थम्पिनहरू।
- ✓ करीव १५-२० मिनेटसम्म प्रत्येक सदस्यहरूलाई आफूले भोगेका समस्या ख्याल गर्न उत्प्रेरित गर्दै समस्या पहिचान शुरू गर्नु पर्दछ।

- ✓ आ-आफ्नो पहिचान भएका समस्याहरूको सूची तयार गरी त्यसै अनुरूप छलफल गर्न विभिन्न उप समूहमा विभाजित गर्नु पर्दछ। सहभागीहरूलाई आ-आफ्नो विचार व्यक्त गर्न र उप समूहको छलफलमा ज्ञान एवं अनुभव प्रदान गर्ने समान अवसर दिईनुपर्दछ।
- ✓ समस्या पहिचानको दौरानमा कृषि प्रसार कार्यकर्ताले उप समूहहरूलाई उनीहरूको वास्तविक काम के हो भन्ने स्पष्ट गर्नुमा मात्र सीमित रही माग भएको अवस्थामा मात्र सहयोग पुर्याउनुपर्दछ। यदि केही समूह सदस्यहरू निरक्षर छन् भने लेखपढमा सहयोग पुर्याउन लेखपढ गर्न जान्ने (स्कूलका केटाकेटी) सहयोगीको प्रबन्ध मिलाई उनीहरूको विचार टिपोट गरी दिनुपर्छ।
- ✓ सबै उप समूहहरू सँगै बसेर प्रत्येक उप समूहले पहिल्याएका समस्याहरू सँगसँगै राखी त्यस्ता समस्याहरूको पूर्ण सूची तयार गर्ने।
- ✓ त्यसपछि उप समूहहरू छुट्टा छुट्टै बसेर अन्तिम समस्या सूचीका समस्याहरू वर्गीकरण (Ranking) गर्ने। यसरी Ranking गर्दा गम्भीर समस्यालाई ठूलो अंक (नम्बर) दिएर क्रमशः घटाउँदै आउनुपर्दछ। (जस्तै ५, ४, ३, २, १)।
- ✓ उप समूहहरू पुनः संरचना गरी छुट्टै बैठक गर्ने। समूहबाट पारित समस्याहरू मध्येबाट माथिल्ला देखि ३० प्रतिशत समस्याहरूलाई प्राथमिकताको आधारमा छुट्याउनुपर्दछ। उप समूहहरूद्वारा छुट्याईएको श्रेणी अभिलेखकर्ताले लेखी राख्नुपर्दछ।
- ✓ समूह सहमतिको आधारमा प्राथमिकता प्राप्त समस्याहरूको एउटा अन्तिम सूची तयार गर्नु पर्दछ। सो को अभिलेख बुझाउने मानिस वा अभिलेख कर्ताले राख्नुपर्दछ।
- ✓ कार्यक्रमहरू छुट्याउन तथा आगामी योजना बनाउन समूहको उपयोग गरिन्छ जसको माध्यमबाट छुट्याइएका वा सो मध्येबाट केही समस्याहरूको समाधान गर्न मद्दत मिल्दछ।
- ✓ समूहले कार्यक्रमहरू क्रमबद्ध रूपमा तयार गरी कार्यान्वयन गर्नु पर्दछ।
- ✓ यो समस्या संकलन र समस्या समाधानको प्रक्रिया आवश्यकतानुसार निरन्तर रूपमा चलि नै रहन्छ।

६.३.४ कार्यक्रमको आर्थिक पक्ष/खर्च मापदण्ड/नर्म्स :

सि.नं.	नर्म्सको विवरण	इकाई	नर्म्स दर
१	कार्यपत्र वापत पारिश्रमिक	रु./कार्यपत्र	८००।-
२	प्रवचन वापत पारिश्रमिक	रु./कार्यपत्र	७००।-
३	सहभागीको खाजा	रु./सहभागी/दिन	२००।-
४	मसलन्द (शैक्षिक सामग्री)	रु./सहभागी	७५।-
५	संयोजक भत्ता	रु	५००।-

सि.नं.	नर्सको विवरण	इकाई	नर्स दर
६	सहयोगी भत्ता	रु	१५०१-
७	विविध (प्रमाण पत्र, पानी, सरसफाई, तुल ईत्यादिका लागि)	रु	१०००१-
८	प्रतिवेदकको पारिश्रमिक	रु	१०००१-

६.३.५ द्रष्टव्यः

✓ स्थलगत गोष्ठीको हकमा अर्थ मन्त्रालयबाट स्वीकृत कार्य सञ्चालन निर्देशिकामा उल्लेख भएको गाउँस्तरको दर अनुसारको मापदण्डलाई आधार लिई तालिम/गोष्ठी खर्च गर्नु पर्नेछ ।

६.३.६ उक्त कार्यक्रम स्वीकृत/सहमति भएको मिति: अर्थ मन्त्रालयको (उप प्रधानमन्त्री एवं अर्थ मन्त्री स्तर) मिति २०७३/१०/२० को निर्णय र कृषि विकास मन्त्रालयको मिति २०५४/६/३० को निर्णयानुसार

७. भ्रमण कार्यक्रम

७.१ अन्तर जिल्ला कृषक भ्रमण

७.१.१ परिचय/पृष्ठभूमि: कृषकहरूलाई वरपरका जिल्लाका उत्पादन स्थल वा फार्महरूमा भ्रमण गराउँदै आईएको भएता पनि हालको परिप्रेक्ष्यमा यस्तो भ्रमणलाई बाली उत्पादन कार्यक्रमसँग आवद्ध गराउनुपर्दछ । यस्तो भ्रमणबाट विभिन्न कृषकहरूले जिल्लाहरूमा कृषि प्रविधिहरूबारे अवलोकन गरी सिक्ने मौका पाउँदछन् ।

७.१.२ कार्यक्रमको उद्देश्य: कृषकहरूलाई नौलो (उन्नत) प्रविधि देखाएर त्यसबाट प्रभावित भई नयाँ प्रविधि अवलम्बन गर्न सघाउ पुर्याउनु ।

७.१.३ कार्यक्रमको प्राविधिक पक्ष/सञ्चालन प्रकृया/कार्यविधि:

- ✓ भ्रमणको लागि केही पढेका, सिक्न सक्ने र सिकाउने भावना भएका कृषक छनौट गर्नु पर्दछ ।
- ✓ भ्रमण कार्यक्रम (अवलोकन स्थल, बस्ने स्थान आदि) अग्रिम रूपमा तयार गरी भ्रमण गरिने स्थल एवं सम्बन्धित व्यक्तिहरू तय गरी भ्रमण कार्यक्रम प्रारम्भ गर्नु पर्दछ ।
- ✓ भ्रमणको सुरुमा परिचय लिने दिने गरी कार्यक्रम स्पष्ट रूपले बताई दिनुपर्दछ ।
- ✓ भ्रमणको क्रममा सबैलाई सक्दो सहूलियत दिई लाभप्रद तुल्याउनुपर्दछ र अन्त्यमा समीक्षा गर्नु पर्दछ ।
- ✓ ३-५ दिन अघिभिन्न कृषक आफ्नो गा.वि.स.बाट भ्रमण शुरु गर्न, सदरमुकाममा भेला हुन र फर्कन बाटोको म्याद बाहेक) गर्नु पर्दछ ।
- ✓ सहभागी कृषकहरू ३०-३५ जना हुनु पर्दछ ।

७.१.४ कार्यक्रमको आर्थिक पक्ष/खर्च मापदण्ड/नर्म्स :

सि.नं.	नर्म्सको विवरण	इकाई	नर्म्स दर
१	बस रिजर्भेशन भाडा तथा व्यवस्थापन	रु.	स्वीकृत दर अनुसार
२	स्थलगत अवलोकन वापत प्रस्तुतिको पारिश्रमिक	रु./अवलोकन स्थल	६००।-
३	सहभागीको खाजा	रु./सहभागी/दिन	२००।-
४	मसलन्द (शैक्षिक सामग्री)	रु./सहभागी	७५।-
५	संयोजक भत्ता	रु	५००।-
६	सहयोगी भत्ता	रु	१५०।-
७	विविध	रु	१०००।-
८	प्रतिवेदकको पारिश्रमिक	रु	१०००।-

७.१.५ द्रष्टव्यः ५ दिनभन्दा बढी अवधिको भ्रमण गराउनु पर्दा विभागीय प्रमुखबाट स्वीकृती लिएर सञ्चालन गर्न सकिनेछ ।

७.१.६ उक्त कार्यक्रम स्वीकृत/सहमति भएको मिति: अर्थ मन्त्रालयको (उप प्रधानमन्त्री एवं अर्थ मन्त्री स्तर) मिति २०७३/१०/२० को निर्णय र कृषि विकास मन्त्रालयको मिति २०६९/८/२५ परिमार्जन मिति: २०६५/९/१ को निर्णयानुसार

७.२ अन्तर समूह कृषक भ्रमण

७.२.१ परिचय/पृष्ठभूमि: उत्कृष्ट कृषक समूहले गरेको कृषि गतिविधि प्रत्यक्ष रूपमा हेरी अन्य समूहलाई उत्प्रेरित गर्न अन्तर समूह कृषक भ्रमण गरिन्छ ।

७.२.२ कार्यक्रमको उद्देश्य:

- ✓ कृषकहरूलाई जिल्लाभित्रै उत्कृष्ट कृषक समूहको उत्पादन स्थल वा फार्महरूमा भ्रमण गराई विभिन्न गतिविधि अवलोकन गर्ने मौका प्रदान गर्नु ।
- ✓ एउटा समूहका सदस्यहरूलाई जिल्लाभित्रै अरु समूहहरूमा भए गरेका गतिविधिहरूको अवलोकन गराई एक आपसमा सिक्ने मौका प्रदान गर्नु ।
- ✓ जिल्लाका विभिन्न समूहहरू बीच आपसी मित्रता अभिवृद्धि गराउनु ।

७.२.३ कार्यक्रमको प्राविधिक पक्ष/सञ्चालन प्रकृया/कार्यविधि:

- ✓ भ्रमणमा लगिने स्थानका कृषक समूहलाई अग्रिम खबर गरी उनीहरूलाई आफूले गरेका कृषिजन्य कृयाकलापहरूको साथै अन्य विकास कार्य बारे बताउन तयारी हुने व्यवस्था मिलाउनुपर्दछ ।

- ✓ यो कार्यक्रम उल्लेखित अन्तर जिल्ला कृषक भ्रमणमा जस्तै कार्यविधि अपनाई छोटो रूपमा जिल्ला भित्रै सञ्चालन गर्नुपर्नेछ।

७.२.४ कार्यक्रमको आर्थिक पक्ष/खर्च मापदण्ड/नर्म्स : अन्तरजिल्ला कृषक भ्रमणको नर्म्स अनुसार खर्च गर्ने

७.२.५ द्रष्टव्य: अन्तर समूह कृषक भ्रमणकोहकमा अर्थ मन्त्रालयबाट स्वीकृत कार्य सञ्चालन निर्देशिकामा उल्लेख भएको गाउँस्तरको दर अनुसारको मापदण्डलाई आधार लिई खर्च गर्नु पर्नेछ।

७.२.६ उक्त कार्यक्रम स्वीकृत/सहमति भएको मिति: अर्थ मन्त्रालयको मिति निर्णय र कृषि विकास मन्त्रालयको मिति निर्णय मिति २०६९/८/२५ को निर्णयानुसार

८. अन्य कृषि प्रसार कार्यक्रम

८.१ श्रव्य दृश्य प्रदर्शन कार्यक्रम

८.१.१ परिचय/पृष्ठभूमि: देश विदेशका विभिन्न स्थानमा प्रचलित कृषिका विभिन्न क्रियाकलापहरूको जानकारी गराई कृषक समुदायमा नयाँ कृषि प्रविधिबारे चेतना जगाउन यो कार्यक्रम सञ्चालन गरिन्छ।

८.१.२ कार्यक्रमको उद्देश्य: श्रव्यदृश्य सामग्री प्रदर्शन गरी कृषि प्रविधि अनुकरण गर्न सघाउ पुर्याउन कृषकहरूलाई उत्प्रेरित गराउनु।

८.१.३ कार्यक्रमको प्राविधिक पक्ष/सञ्चालन प्रकृया/कार्यविधि:

- ✓ श्रव्य दृश्य सामग्री प्रदर्शनको लागि उपयुक्त स्थलको व्यवस्था गरी आवश्यक उपकरणहरू जस्तै भिडियो, रिल, जेनेरेटर आदिको व्यवस्था मिलाउनुपर्दछ।
- ✓ आवश्यक रिल डबिङ्गको लागि कृषि सूचना तथा संचार केन्द्रमा समयमै सम्पर्क गरी व्यवस्था मिलाउनुपर्दछ।
- ✓ प्रसारण सामग्री तथा स्थान, मिति र समयको निधो भइसकेपछि कृषकलाई अग्रिम सूचना दिई निर्धारित समय र स्थानमा जम्मा हुन आग्रह गर्नु पर्दछ।
- ✓ प्रसारण समय महिला कृषकहरूलाई समेत उपयुक्त हुने गरी करीब ३ देखि ६ घण्टा कायम गर्नु पर्दछ।

८.१.४ कार्यक्रमको आर्थिक पक्ष/खर्च मापदण्ड/नर्म्स :

श्रव्यदृश्य प्रदर्शन (स्क्रीन भाडा, भिडियो क्यासेट खरिद, डबिङ्ग खर्च र चियापानको लागि) रु. ३०००।-

८.१.५ उक्त कार्यक्रम स्वीकृत/सहमति भएको मिति: कृषि विकास मन्त्रालय (सचिव स्तर)को मिति २०५३।३।११ को निर्णयानुसार

८.२ विशेष बाली सप्ताह कार्यक्रम

८.२.१ परिचय/पृष्ठभूमि: स्थानीय प्राथमिकता प्राप्त विशेष बाली उत्पादनमा कृषक/कृषक समूह/स्थानीय राजनैतिक, सामाजिक तथा अन्य नेतृत्व गर्ने व्यक्तिहरूको सहभागिता जुटाउन सप्ताह व्यापी रूपमा यस्तो कार्यक्रम सञ्चालन गरिन्छ। बाली सप्ताह खाद्यान्न, दलहन, नगदे बाली लगायतका बालीहरूमा सञ्चालन गरिन्छ।

८.२.२ कार्यक्रमको उद्देश्य:

- ✓ मौसम अनुसार कृषक/कृषक समूहलाई उन्नत विशेष बाली लगाउन उत्प्रेरणा प्रदान गर्नु र कृषि प्रसार कार्यकर्ताहरूलाई मौसम अनुसारको विशेष बाली कार्यक्रम बारे सजग, सचेत र सक्रिय बनाउनु।
- ✓ उत्पादन क्षेत्रमा प्रभावकारी कार्यक्रम सञ्चालन गर्न स्थानीय नेतृत्वको समर्थन प्राप्त गरी जनसहभागिता वृद्धि गराउनु

८.२.३ कार्यक्रमको प्राविधिक पक्ष/सञ्चालन प्रकृया/कार्यविधि:

- ✓ जिल्ला कृषि विकास कार्यालयहरूको नेतृत्व, कृषि कार्यान्वयन समितिको संलग्नता र सम्बन्धित कृषि सेवा केन्द्रहरूको सक्रियतामा जिल्लाव्यापी रूपमा प्रभाव विस्तार गर्न मौसमी विशेष बाली सप्ताह आयोजना गर्नु पर्दछ।
- ✓ जिल्लामा आवश्यकता महसुस भएका विषयहरूमा यस्ता कार्यक्रम जिल्लाको सदरमुकाम, सम्भाव्य कृषि केन्द्र एवं उपयुक्त गा.वि.स.हरूमा आयोजना गर्न करीव १५ दिन अगावै योजना गर्नु पर्दछ।
- ✓ जिल्लाको भौगोलिक स्थिति अनुसार एक वा सो भन्दा बढी बाली छानी तीनै बालीहरूको सप्ताह कार्यक्रमको आयोजना गर्नु पर्दछ।

८.२.४ कार्यक्रमको आर्थिक पक्ष/खर्च मापदण्ड/नर्म्स : कार्यक्रम सञ्चालन गर्न (चियापान, व्यवस्थापन प्रचार सामग्री र अन्य गरी) रु. ५०००।-

८.२.५ उक्त कार्यक्रम स्वीकृत/सहमति भएको मिति: कृषि विकास मन्त्रालय (सचिव स्तर)को मिति २०५३/३/११ को निर्णयानुसार

८.३ उत्कृष्ट प्रा.स./ना.प्रा.स. लाई पुरस्कृत गर्ने

८.३.१ परिचय/पृष्ठभूमि: कृषक समुदायसँग नजिक रही प्रा.स./ना.प्रा.स.हरूले नै कृषि विकास कार्यक्रमहरू सञ्चालन गर्दछन् र उनीहरूमा प्राविधिक दक्षताको साथै कृषकहरूको उन्नति गराउने

भावनात्मक प्रतिवद्धता हुनु पर्दछ। यसको लागि उनीहरूको मनोबल अभिवृद्धि गर्नु पर्दछ। अतः आफूमा अन्तर्निहित ज्ञान, सीप र गुणहरूको निरन्तर विकास गर्दै कृषि विकासमा लागि रहन प्रोत्साहित गर्न, जिल्ला कृषि विकास कार्यालयहरूले वर्षमा २ जनासम्म प्रा.स./ना.प्रा.स.हरूलाई पुरस्कृत गर्न सक्ने व्यवस्था छ।

द.३.२ कार्यक्रमको उद्देश्यः

- ✓ प्रा.स./ना.प्रा.स.हरूलाई कृषक समुदायमा राम्रो काम गरी कृषि विकासमा सेवा पुर्याएको मान्यता प्रदान गर्नुको साथै कृषक समुदायलाई समेत पुरस्कृत प्राविधिकको सहभागितामा सेवा टेवा अझ अघि बढने हौसला प्रदान गर्नु।
- ✓ अन्य प्रा.स./ना.प्रा.स. हर्लुलाई कृषि विकासमा लागि रहन प्रोत्साहित गर्नु।

द.३.३ कार्यक्रमको प्राविधिक पक्ष/सञ्चालन प्रकृया/कार्यविधिः

- ✓ प्रा.स./ना.प्रा.स.हरूलाई उत्कृष्ट ठहर गर्दा निम्न अनुसार गर्नुपर्नेछ।
- ✓ प्रारम्भिक छनौट
- ✓ कार्यरत प्रा.स./ना.प्रा.स.हरू मध्येबाट निम्न ५ बुँदाहरूको आधारमा प्रतिस्पर्धामा आउन सक्नेको मात्र छोटो नाम सूची (short list) तयार गर्ने।
 - निजामती सेवामा रहंदा पालन गर्नुपर्ने अनुशासनमा रहेको।
 - कम्तिमा वर्षको २०० दिन कार्यक्रममा खटेको।
 - आफ्नो कार्यालयको अन्य कर्मचारीहरूसँग सामन्जस्यता भएको।
 - कृषि प्रविधि तथा प्रसार विधिको ज्ञान भएको।
 - कृषक समुदायसँग वैमनस्यता नभएको।

द.३.४ कार्यक्रमको आर्थिक पक्ष/खर्च मापदण्ड/नर्म्स :

प्रथमलाई- रु. ५०००।- (पाँचहजार) सहित प्रसंसा-पत्र
द्वितीयलाई - रु.३०००।- (तीनहजार) सहित प्रसंसा-पत्र

द.३.५ द्रष्टव्यः

उपर्युक्त आधारमा छोटो नाम सूचीमा परेका प्रा.स./ना.प्रा.स. हर्लुलाई मूल्यांकन गर्ने फारामका प्रत्येक बुँदाहरूमा अंक गणना गर्दा निम्नानुसार गर्नुपर्नेछ।

- ✓ प्रतिस्पर्धी प्रा.स./ना.प्रा.स.हरूलाई अंक दिन लगाई यसबाट गणना हुने ३० प्रतिशत
- ✓ अधिकृतहरूलाई अंक दिन लगाई यसबाट गणना हुने ३० प्रतिशत
- ✓ कार्यालय प्रमुखले अंक दिई यसबाट गणना हुने ४० प्रतिशत

सबभन्दा बढी अंक पाउनेलाई प्रथम र त्यस भन्दा कम पाउनेलाई द्वितीय पुरस्कार प्रदान गर्नुपर्नेछ।

प्रा.स./ना.प्रा.स.हरूलाई उत्कृष्ट ठहर गर्ने मूल्यांकन फाराम नमुना

नाम थर पद
नोकरी वर्ष कार्यरत क्षेत्र

उत्कृष्ट कार्य गरेको विवरण

आफ्नो कार्य क्षेत्रमा सकृय कृषक समूह संख्या (१, २, ३, ४, ५) पाएको अंक
उत्पादन तथा उत्पादकत्व वढाएको (१, २, ३, ४, ५)

बालीहरू

कार्यान्वयन गरेको कृषि प्रसार कार्यक्रमको स्तरीयता (१, २, ३, ४, ५)

अन्य प्रा.स./ना.प्रा.स.हरूलाई सहयोग गर्ने र टिम स्पिरिटको भावना (१, २, ३, ४, ५)

आफ्नो कार्य क्षेत्रका कृषिका समस्याहरू प्रस्तुत गर्ने र समाधानका उपाय सोच्ने क्षमता
(१, २, ३, ४, ५)

द.३.६ उक्त कार्यक्रम स्वीकृत/सहमति भएको मिति: कृषि विकास मन्त्रालय (सचिव स्तर)को मिति
२०५४/१२/६ को निर्णयानुसार

८.४ कृषि बुलेटिन प्रकाशन

द.४.१ परिचय/पृष्ठभूमि: जिल्ला र स्थानीय स्तरमा जनचेतना जगाउन, प्रविधि प्रसार गर्न तथा कृषिको व्यावसायिकरण तथा विविधिकरणमा टेवा प्रदान गर्न एवं कृषि सम्बन्धी गतिविधिहरूबारे सरोकारवालाहरूलाई सुसूचित गराउने उद्देश्यले कृषि बुलेटिन प्रकाशन गरिनेछ। यो कार्यक्रम जिल्ला, क्षेत्रीय स्तरका कार्यालयहरू र निर्देशनालय तहबाट पनि सञ्चालन गर्न सकिनेछ।

द.४.२ कार्यक्रमको उद्देश्य: स्थानीय स्तरमा कृषकको आवश्यकता अनुसार प्रविधि प्रसारण गर्ने तथा कृषि गतिविधिहरूबारे सरोकारवालाहरूलाई सुसूचित गराउने।

द.४.३ कार्यक्रमको प्राविधिक पक्ष/सञ्चालन प्रकृया/कार्यविधि:

- ✓ जिल्लास्तरमा सम्भाव्य प्रविधिहरूलाई समेटेर जानकारीमूलक प्रविधि, आगामी सिजनमा गरिने प्रमुख कृषि कर्महरू, अनुसन्धानबाट सिफारिस भएका नया प्रविधि, सफलताको कथा, समस्या समाधानमूलक जानकारी तथा मुख्य मुख्य कृषि गतिविधि इत्यादि संलग्न गरेको हुनुपर्नेछ।
- ✓ बुलेटिन प्रकाशन गर्दा जिल्ला स्तरमा सम्पादक मण्डल बनाई यथासम्भव बाली, बागवानी, मत्स्य, बाली संरक्षण, बजार, कृषि प्रसार आदि सबै क्षेत्रका जानकारी समेटिएको हुनुपर्नेछ।
- ✓ प्रकाशनलाई यथासम्भव सहभागितात्मक बनाउनुपर्नेछ।
- ✓ बुलेटिन न्यूनतम A4 size paper मा कम्तिमा ५०० प्रति प्रकाशन गर्नुपर्नेछ।
- ✓ बुलेटिन द्वैमासिक एवं चौमासिक रूपमा प्रकाशन गर्न सकिनेछ।

द.४.४ कार्यक्रमको आर्थिक पक्ष/खर्च मापदण्ड/नर्म्स :

- ✓ बुलेटिन ४ पेजको लागि बढीमा रु. ४०००।-
- ✓ बुलेटिन ६ पेजको लागि बढीमा रु. ६०००।-
- ✓ बुलेटिन ८ पेजको लागि बढीमा रु. ८०००।-
- ✓ रङ्गिन फोटो राखेर रङ्गिन छपाई गर्दा ५०% रकम थप गर्न सकिने।
- ✓ पहाडी जिल्लाका लागि उपरोक्त बजेटमा २५% थप खर्च गर्न सकिने।

द.४.५ उक्त कार्यक्रम स्वीकृत/सहमति भएको मिति: कृषि विकास मन्त्रालय (सचिव स्तर)को मिति २०६५/९/१ को निर्णयानुसार

८.५ मूल कृषक समूह बैठक

द.५.१ परिचय/पृष्ठभूमि: जिल्ला कृषि विकास कार्यालयमा दर्ता भई सेवाकेन्द्र अन्तर्गत सञ्चालनमा रहेका कृषिका विभिन्न समूहहरूमा आवद्ध कृषक समूहहरूलाई परिचालन गरी कार्यक्रममा प्रभावकारिता र पारदर्शिता ल्याउन प्रत्येक समूहबाट प्रतिनिधित्व भई मूल समितिको बैठक बस्नेछ।

द.५.२ कार्यक्रमको उद्देश्य: कृषक समूहहरूको समन्वय र सहकार्यबाट प्रभावकारी र पारदर्शी बनाउने

द.५.३ कार्यक्रमको प्राविधिक पक्ष/सञ्चालन प्रकृया/कार्यविधि:

- ✓ सेवाकेन्द्रको प्राविधिकले बैठकमा सहजीकरण गर्नुपर्नेछ।
- ✓ पहाडमा ६ तथा तराई र हिमाली जिल्लामा ४ वटा सेवाकेन्द्रका लागि मात्र कार्यक्रम गरिनेछ।
- ✓ एक पटकमा ३० जना भन्दा बढी सहभागीको खर्च उपलब्ध गराइने छैन।
- ✓ खर्च भुक्तानीका लागि सम्बन्धित सेवाकेन्द्र प्रमुख एवं अधिकृतको सिफारिस अनिवार्य छ।

द.५.४ कार्यक्रमको आर्थिक पक्ष/खर्च मापदण्ड/नर्म्स : स्वीकृत सरकारी/जिल्ला/स्थानीय दर रेट अनुसार

द.५.५ उक्त कार्यक्रम स्वीकृत/सहमति भएको मिति: कृषि विकास मन्त्रालय (सचिव स्तर)को मिति २०६५/०९/०१ को निर्णयानुसार

८.६ प्राविधिक वार्तालाप कार्यक्रम

द.६.१ परिचय/पृष्ठभूमि: यो कार्यक्रम मत्स्य, बाली एवं बागवानीका फार्म/केन्द्र एवं क्षेत्रीय माटो तथा बाली संरक्षण प्रयोगशाला तथा कार्यक्रम निर्देशनालयहरू मार्फत सञ्चालन हुनेछ। यसका लागि सो अन्तर्गतका प्रभावक्षेत्रका फार्म/केन्द्र एवं जिल्लाहरूका कृषि विकास कार्यालयका सम्बन्धित

विषय विशेषज्ञ तथा प्राविधिकहरु एवं कृषक बीच प्रविधि, प्रसार, समन्वय, समस्या र कार्यक्रम कार्यान्वयनका बारेमा एक आपसमा छलफल गर्न यो कार्यक्रमको महत्त्व रहेको छ ।

८.६.२ कार्यक्रमको उद्देश्य:

कार्यक्रम निर्देशनालय, फार्म/केन्द्र तथा जिल्ला कृषि विकास कार्यालयका सम्बन्धित कर्मचारीहरु एवं आवश्यक परेको खण्डमा कृषकहरुलाई समेत समावेश गरी प्राविधिक वार्तालाप, छलफल एवं परामर्श गरी समस्या समाधान गर्ने ।

८.६.३ कार्यक्रमको प्राविधिक पक्ष/सञ्चालन प्रकृया/कार्यविधि:

- ✓ यो कार्यक्रम मत्स्य विकास केन्द्र, बाली तथा बागवानी फार्म, तालिम केन्द्र, क्षेत्रीय बीउविजन, माटो तथा बाली संरक्षण प्रयोगशाला एवं कार्यक्रम निर्देशनालयमा सम्बन्धित विशेषज्ञ तथा कृषकहरु बीच अन्तरक्रिया गर्न/गराउन प्रत्येक चौमासिकमा एक प्राविधिक वार्तालाप सञ्चालन गर्न सकिनेछ ।
- ✓ सहभागी केन्द्रका प्रमुख, अधिकृत, प्रा.स./ना.प्रा.स, क्षेत्र सहायक र फिल्डम्यान तथा जिल्ला कृषि विकास कार्यालयका प्रमुख/विषय विशेष अधिकृत र प्रा.स./ना.प्रा.स. मध्येबाट बढीमा २ जना प्राविधिकहरु वार्तालापमा सहभागी हुन सक्नेछन् ।
- ✓ जिल्ला कृषि विकास कार्यालय लगायत सहभागी अन्य निकायका कर्मचारीहरुको दै.भ्र.भ. र होटलबास खर्च सम्बन्धित कर्मचारीको कार्यालयबाट नै भुक्तानी गर्नु पर्नेछ ।
- ✓ एउटा प्राविधिक वार्तालापमा साधारणतया एक दिन र सहभागी संख्या २५ जनाभन्दा बढी हुने छैनन् ।
- ✓ प्राविधिक वार्तालापको निर्णय आयोजक फार्म/केन्द्र/प्रयोगशालाहरुले अनिवार्य रूपमा सम्बन्धित निर्देशनालयमा पठाउनु पर्नेछ ।
- ✓ प्राविधिक वार्तालापमा फार्म/केन्द्र/प्रयोगशालाहरुले कृषकहरुलाई सहभागी गराउदा बढीमा चार जना कृषकहरु मात्र सहभागी गराउने र दै.भ्र.भ. र होटलबास खर्च दिन नसकिने व्यहोरा सहभागी हुने कृषकहरुलाई पत्रमार्फत पूर्व जानकारी दिएर मात्र सहभागी गराउने ।
- ✓ कृषकहरुलाई अधिक रूपमा सहभागी गराउन आवश्यक भएको अवस्थामा पनि जम्मा सहभागी २५ जनासम्म मात्र हुने गरी कृषकहरुलाई सहभागी गराउन सकिनेछ ।

८.६.४ कार्यक्रमको आर्थिक पक्ष/खर्च मापदण्ड/नर्म्स :

खाजा र स्टेशनरी खर्च तालिम/गोष्ठीको नर्म्स अनुसार

८.६.५ उक्त कार्यक्रम स्वीकृत/सहमति भएको मिति: विकास मन्त्रालय (सचिव स्तर)को मिति २०६५/०९/०९ को निर्णयानुसार

८.७ कृषक समूह/कृषक सहकारी संस्थाको प्रस्तावना/मागमा आधारित कार्यक्रम

८.७.१ परिचय/पृष्ठभूमि:

कृषि विकास कार्यक्रममा कृषक समूह तथा कृषक सहकारी संस्थाहरूको महत्त्वपूर्ण भूमिका रहेको छ। कृषि क्षेत्रमा लगानी आकर्षण गर्न, विभिन्न साझेदारहरूको शीप, दक्षता तथा अनुभवलाई प्रभावकारी रूपमा परिचालन गर्न साझेदारी प्रणाली मार्फत कृषि प्रसार सेवा एवं उत्पादन कार्यमा प्रभावकारिता ल्याउन महत्त्वपूर्ण योगदान पुर्याउने कृषक समूह एवं कृषक सहकारी संस्थाहरू मार्फत कृषि कार्यक्रम सञ्चालन गर्न सकिने प्रबल सम्भावना छ। साथै गाउँ गाउँ सम्म सञ्जाल फैलिएका कृषक समूह एवं कृषक सहकारी संस्थाहरूको हितकोष रकम उल्लेख्य रहेको तर प्रभावकारी परिचालन हुन नसकेको स्थिति विद्यमान छ। कृषक समूह तथा कृषक सहकारी संस्थाहरूको हितकोष रकमलाई कृषि क्षेत्रमा प्रभावकारी परिचालन गर्न उपयुक्त विधि एवं नीतिको आवश्यकता उपभोक्ता कृषक समूहहरूबाट, विभिन्न गोष्ठीहरू तथा औपचारिक अध्ययन अनुसन्धानबाट प्रस्तुत भएको पाइन्छ। कृषक समूह एवं सहकारी संस्थाहरूको अनुत्पादक हितकोषलाई प्रभावकारी परिचालन गरी कृषि प्रसारमा श्रोत जुटाउन कृषक समूह एवं सहकारी संस्थाहरूलाई महत्त्वपूर्ण साझेदारको रूपमा पहिचान गर्नु जरुरी भएको छ।

८.७.२ कार्यक्रमको उद्देश्य:

- ✓ कृषक समूह एवं कृषक सहकारी संस्थाको हितकोष रकमलाई कृषि क्षेत्रको उत्पादन एवं उपलब्धि मुलक क्षेत्रमा प्रभावकारी परिचालन गर्ने।
- ✓ समूह/संस्थाको संस्थागत लगनशिलता कार्य दक्षता एवं जिम्मेवारी पनको विकास गर्दै क्षमता वृद्धि गर्ने।
- ✓ कृषिको व्यवसायीकरणमा टेवा पुर्याउने।
- ✓ कृषक समूहहरूलाई सहकारीकरण तर्फ उन्मुख गराउने।

८.७.३ कार्यक्रमको प्राविधिक पक्ष/सञ्चालन प्रकृया/कार्यविधि:

कृषकहरूलाई समूहमा संगठित हुन सहयोग पुर्याई उनीहरूको समूहलाई नै कृषि प्रसारको सुनियोजित एवं सशक्त माध्यमको रूपमा उपयोग गर्ने उद्देश्यले जि.कृ.वि.का.मा दर्ता भएका कृषक समूह एवं सहकारी संस्थाहरूको प्रस्तावनाको आधारमा समूह/संस्थालाई उत्पादन साधनको आपूर्ति, उत्पादित वस्तुको खरिद बिक्री, सङ्कलन प्रशोधन, प्रविधि प्रसार तथा समूह/सहकारीमा आधारित खेती प्रविधि सञ्चालन प्रकृत्यामा सहयोग पुर्याउन जि.कृ.वि.का. बाट सहयोग प्राप्त गरी साझेदारीमा कार्यक्रम सञ्चालन गर्न सकिने छ। समूह/सहकारी संस्थाले पेश गरेका प्रस्तावनाहरू मध्ये उपयुक्त प्रस्तावनाको छनौट गरी सो समूह वा संस्थालाई आर्थिक एवं प्राविधिक सहयोग उपलब्ध गराइनेछ।

कार्यक्रम सञ्चालन कार्यविधि

- ✓ जि.कृ.वि.का.ले वार्षिक कार्यक्रम बजेटमा बजेट प्रस्ताव गर्ने ।
- ✓ कार्यक्रम बजेट प्रस्ताव गर्दा एक वर्षका लागि सञ्चालन गर्न सकिने आयोजनाका लागि बजेट प्रस्ताव गर्ने
- ✓ जि.कृ.वि.का. बाट साझेदारीका लागि सार्वजनिक रूपमा सूचना प्रवाह गर्ने ।
- ✓ साझेदारी कार्यक्रम प्रस्ताव गर्दा कृषि विकास कार्यालयबाट सेवा प्रभावकारितामा वृद्धि गर्ने, आय आर्जन कार्यक्रम, प्रविधि प्रसार कार्यक्रम जस्ता कार्यक्रमका लागि प्राथमिकता दिने ।
- ✓ कार्यक्रमका लागि समूह /सहकारी संस्थाबाट तोकिएको ढांचामा निवेदन लिने ।
- ✓ कार्यक्रम सञ्चालनका लागि समूह/संस्था छनौट गर्दा महिला, दलित, जनजाती, विपन्न वर्ग एवं पछाडि परेका वर्गलाई प्राथमिकता दिने ।
- ✓ समूह/संस्थाको प्रस्तावना कार्यान्वयन सम्बन्धी निर्णय जिल्ला कृषि विकास समितिबाट स्वीकृत गराउनु पर्ने ।
- ✓ आयोजना छनौट र मूल्यांकनका आधार जिल्ला कृषि विकास कार्यालयले विद्यमान नीति निर्देशिका तथा आर्थिक कार्यविधि नियमावली अनुरूप निर्धारण गरी सोही आधारमा गर्ने ।
- ✓ स्वीकृत भएका आयोजना समूह संस्था वा उपभोक्ता समिति मार्फत सञ्चालन गर्ने ।
- ✓ कार्यालयबाट उपलब्ध गराउने रकम समूह/संस्थाको बैंक खाता मार्फत उपलब्ध गराउने । समूहले आफ्नो रकम जम्मा गरे पछि मात्र कार्यालयबाट रकम उपलब्ध गराउने । कार्यालयबाट पहिले एकतिहाई मात्र रकम उपलब्ध गराउने ।
- ✓ कार्यक्रम निर्धारित आ.व.भित्र सम्पन्न गरी सक्नु पर्ने ।
- ✓ समूह/संस्थाले कार्यक्रमको public audit गराउनु पर्नेछ ।
- ✓ समूह/संस्थाको रेकर्ड कृषि प्रसार अधिकृतले राख्नु पर्नेछ ।
- ✓ जि.कृ.वि.का.बाट उपलब्ध गराइने रकम सम्झौता अनुरूप उपलब्ध गराइनेछ । यसका लागि आयोजना स्वीकृत भएपछि कार्यान्वयन गर्नु अघि सम्बन्धित समूह/संस्थासँग कार्यालयले सम्झौता गर्नेछ ।
- ✓ कार्यक्रम सञ्चालन तथा कार्यान्वयनका लागि सम्झौता गर्दा उपभोक्ता संस्था र कार्यालयको तर्फबाट अन्तिम कार्यान्वयन योजना तयार गरी दुवै पक्षको उत्तरदायित्व स्पष्ट रूपले तोक्नु पर्नेछ ।
- ✓ कार्यक्रमको अनुगमन मूल्यांकन सयुक्त रूपमा गर्नुपर्नेछ ।
- ✓ कार्यसम्पन्न भए पछि समूह/संस्थाले कार्य सम्पन्न प्रतिवेदन पेश गर्नु पर्नेछ । सो प्रतिवेदनको आधारमा कार्यालय तर्फबाट उपलब्ध गराइने रकम पूर्ण रूपमा भुक्तानी गरिनेछ ।

८.७.४ कार्यक्रमको आर्थिक पक्ष/खर्च मापदण्ड/नर्म्स :

- ✓ निवेदक समूह सहकारी संस्थाले कुल कार्यक्रम बजेट आयोजनाको कम्तिमा ५० प्रतिशत रकम व्यहोर्नु पर्ने ।
- ✓ कार्यालयबाट कार्यक्रमको औचित्य अनुरूप बढीमा रु. २५ हजारसम्म सहयोग उपलब्ध गराउन सकिने ।
- ✓ कार्यक्रम कृषक समूह/सहकारी संस्था तथा जि.कृ.वि.का.बाट संयुक्त रुपमा सञ्चालन गर्ने ।

८.७.५ द्रष्टव्य:

आवेदन फाराम

विषय: प्रस्तावनामा आधारित कार्यक्रम सम्बन्धमा ।

श्रीमान् प्रमुखज्यू,

जिल्ला कृषि विकास कार्यालय

महोदय,

प्रस्तुत विषयमा त्यस कार्यालयबाट सञ्चालन गरिने प्रस्तावनामा आधारित अनुदान कार्यक्रम प्राप्तीका लागि हाम्रो कृषक समूह/कृषक सहकारी संस्थाको निर्णय प्रतिलिपी र तपसिलको विवरण सहित यो निवेदन पेश गरेका छौं । हामी त्यस कार्यालयले तोकेको कार्यविधिहरू अपनाई सोही अनुसार कार्यक्रम सञ्चालन गर्न पुर्ण रुपमा सहमत छौं ।

प्रस्तावना पत्र:

१. समूहको पृष्ठभूमि:
२. समूह/संस्थाको नाम:
३. समूह/संस्था दर्ता मिति:
४. किसिम: दलित: जनजाती: मिश्रीत: अन्य:
५. समूह सदस्य संख्या:
६. समूह बैठक प्रकृया:
७. हितकोष रहम रु. हितकोष परिचालन प्रकृया:
८. समूहले गर्न चाहेको कार्यक्रमको नाम:
९. कार्यक्रम सञ्चालन स्थल:
१०. कार्यक्रमबाट लाभान्वित हुने परिवार संख्या:
११. कार्यक्रमबाट प्राप्त हुने प्रतिफल:
१२. समूह/संस्थाले गर्न चाहेको कार्यक्रमको संक्षिप्त विवरण:
१३. माग गरेको कार्यक्रमलाई लाग्ने जम्मा बजेट रु.

१४. समूह/संस्थाको आफ्नो श्रोतबाट व्यहोरिने रु.

१५. समूह/संस्थाले माग गरेको आर्थिक सहयोग रु.

कृषक समूह/संस्थाको छाप:

निवेदक

हस्ताक्षर

नाम:

समूह/संस्थाको पद:

८.७.६ उक्त कार्यक्रम स्वीकृत/सहमति भएको मिति: कृषि विकास मन्त्रालय (सचिव स्तर)को मिति २०६५/०९/०१ को निर्णयानुसार

८.८ तालिम तथा प्रदर्शन फार्म स्थापना तथा सञ्चालन कार्यक्रम

तालिम तथा प्रदर्शन फार्म स्थापना तथा सञ्चालन कार्यक्रमसञ्चालन गर्न कार्यविधि तर्जुमा गरी कृषि विकास मन्त्रालयले २०७३/०८/०६ को निर्णयबाट स्वीकृत गरी लागू गरेको छ। तालिम तथा प्रदर्शन फार्म स्थापना तथा सञ्चालन कार्यविधि, भाग ज को कार्यविधि १ मा विस्तृत रूपमा उल्लेख भएकोले उक्त कार्यक्रम सञ्चालन स्वीकृत कार्यविधि अनुसार गर्ने।

९. साना सिँचाइ तथा सहकारी खेती कार्यक्रम

९.१ साना सिँचाइ विशेष कार्यक्रम

९.१.१ परिचय/पृष्ठभूमि: साना सिँचाइ विशेष कार्यक्रमले पहाडमा बढीमा २५ हेक्टर र तराईमा बढीमा १०० हेक्टर सम्ममा (सिँचाइ नीति) सिँचाइ हुनेगरी स-साना अस्थायी बाँध, पैनी, छेकवार, कुलो सुधार, संरक्षण, ह्यूम पाइप, पोलिथिन पाइप, पोखरी निर्माण, पम्प, ट्याङ्की, इनार ढिक्रीपम्प, मोनोब्लक पम्पसेट, पवन पम्प, हाइड्रोलिक रयाक, साइकल पम्प, पर्सियन विहल, गियर पम्प, थोपा सिँचाइ, स्प्रिङ्कलर सिँचाइ आदिको निर्माण व्यवस्थापन गर्नमा नेपाल सरकारको तर्फबाट बढीमा रु. १ लाख ५० हजारसम्मको अनुदान दिने र उपभोक्ताको तर्फबाट कम्तीमा १५ प्रतिशत योगदान प्राप्त गरी सञ्चालन गरिने सिँचाइ का स-साना स्किमलाई जनाउँछ। यो कार्यक्रम कृषक सहकारी संस्था/उपभोक्ता समिति वा संस्था/कृषक समूहहरूमा केन्द्रित रहेर मात्र कार्यान्वयन गरिनेछ। जलश्रोत ऐन २०४९ अन्तर्गत मान्यता प्राप्त हुने गरी स्थापित उपभोक्ता संस्था र जि.कृ.वि.का. अन्तर्गत वा अरु कसैबाट कृषि विकासको लागि स्थापित कृषक समूहहरू जस्ता उपभोक्ताहरूको सहभागितामा कार्यान्वयन योजना तयार पारी यस कार्यक्रम सम्बन्धी निर्देशिका अनुरूप कार्य सम्पादन गर्नुपर्नेछ।

९.१.२ कार्यक्रमको उद्देश्य: सिँचाइका स-साना स्किमहरु बनाएर कृषक सहभागिताको आधारमा देशका सम्पूर्ण जिल्लाका कृषकलाई उत्पादन वृद्धिको माध्यमबाट आय आर्जनमा टेवा पुर्याउनुनै यसको प्रमुख उद्देश्य हो ।

९.१.३ कार्यक्रमको प्राविधिक पक्ष/सञ्चालन प्रकृया/कार्यविधि:

- ✓ सूचना प्रवाह - जिल्ला कृषि विकास कार्यालयले साना सिँचाइ विशेष कार्यक्रम सञ्चालन गर्दा अपनाउनुपर्ने आधारहरु तथा कार्यविधि बारे आ-आफ्नो क्षेत्रमा कृषि सेवा केन्द्र तथा गाउँ विकास समिति मार्फत अधिकतम सूचना प्रवाह गराउनुपर्नेछ ।
- ✓ निवेदन - उपर्युक्त कार्यक्रम अन्तर्गत सञ्चालन हुने कुनै पनि सिँचाइ आयोजनाको कार्यान्वयनको लागि सहकारी संस्था/उपभोक्ता समिति वा संस्था/कृषक समूहबाट दर्ताको प्रमाण-पत्र सहित साना सिँचाइ विशेष कार्यक्रम कार्यान्वयन निर्देशिका, २०६१ को अनुसूची १ बमोजिम निवेदन/माग फाराम कृषि सेवा केन्द्रमा पेश गर्नु पर्नेछ । यसरी पेश हुन आएका आयोजनाहरुको सेवा केन्द्रका प्राविधिकहरुले जिल्ला कृषि विकास कार्यालयमा सिफारिससाथ निवेदन/माग फाराम दर्ता गराउनु पर्नेछ । यसरी माग पत्र दर्ता गराउँदा सहकारी संस्था/उपभोक्ता समिति वा संस्था/कृषक समूहको तर्फबाट प्रति आयोजना रु. १००।- का दरले राजस्व दाखिला गरी बैंक भौचर वा नगद पेश गर्नुपर्नेछ । यस्तो माग बारेसम्बन्धित गाउँ विकास समितिलाई जानकारी दिएको हुनुपर्नेछ ।
- ✓ आयोजना (स्कीम) को मोटामोटी लागत र निवेदक संस्था/समूहले व्यहोर्ने प्रतिशत समेत आफ्नो निवेदनमा खुलाउनुपर्नेछ ।
- ✓ छनौट प्रक्रिया - जिल्ला कृषि विकास कार्यालयले दफा ३ बमोजिम साना सिँचाइ कार्यक्रम बारेमाग भई आएका निवेदनहरुको प्रारम्भिक छनौट गरी जिल्ला कृषि विकास समितिबाट पारित गराउनुपर्नेछ । यसरी पारित भएका आयोजना (स्कीम) हरूको लागत इष्टिमेट देहाय अनुसार हुनु पर्नेछ ।
- ✓ रु. २५,०००।- भन्दा कम रकमको सामग्रीमात्र उपलब्ध गराउने स्कीमको सम्बन्धमा आर्थिक प्रशासन सम्बन्धी नियमावली, २०५६ को नियम ६३ को उप नियम (१०) बमोजिम निवेदक संस्था/समूह र सम्बन्धित कृषि सेवा केन्द्रका प्रा.स./ना.प्रा.स. ले संयुक्त रूपमा आयोजनाको लागत तयार गरी स्वीकृतिको लागि जिल्ला कृषि विकास कार्यालयमा पेश गर्नु पर्नेछ । स्वीकृति पश्चात जिल्ला कृषि विकास कार्यालयले उक्त सामग्रीहरु अनुदान स्वरूप हस्तान्तरण गर्न सक्नेछ । यस्ता सामग्रीहरुमा पाइप, पम्पसेट (स्यालो ट्यूबवेल प्रयोजन वाहेक), निर्माण सामग्री आदि लिन सकिनेछ ।

- ✓ रु. १,५०,०००।- सम्म लागत लागने सम्भावना भएका स्कीमको हकमा इरिगेशन इन्जिनियरिङ विषयमा तालिम प्राप्त प्रा.स./ना.प्रा.स.ले स्थलगत सर्भेक्षण गरी लागत इष्टिमेट तयार गरी स्वीकृतिको लागि जिल्ला कृषि विकास कार्यालयमा पेश गर्नु पर्नेछ।
- ✓ रु. १,५०,०००।- भन्दा बढी लागत लागने सम्भावना भएका स्कीमको हकमा उपलब्ध भएसम्म कृषि विकास मन्त्रालय र अन्तर्गतका निकायमा कार्यरत इन्जिनियर/ओभरसियरबाट र सो उपलब्ध नभए मात्र अन्य सरकारी निकायमा कार्यरत इन्जिनियर/ओभरसियर/सब-ओभरसियरबाट स्थलगत सर्भेक्षण गरी लागत इष्टिमेट तयार गरी स्वीकृतिको लागि जि.कृ.वि.का. मा पेश गर्नुपर्नेछ।
- ✓ यी सबै किसिमका स्कीमको लागत इष्टिमेटको स्वीकृति जिल्ला कृषि विकास कार्यालयका प्रमुखबाट गर्नु पर्नेछ। उक्त कार्यको लागि आवश्यक पर्ने दै.भ्र.भ. जिल्ला कृषि विकास कार्यालयले व्यहोर्नु पर्नेछ (साना सिँचाइ विशेष कार्यक्रम कार्यान्वयन निर्देशिका (२०६१/६२) मा परिमार्जन, नेपाल सरकार (सचिव स्तरीय) निर्णय मिति २०६४/०९/११)।
- ✓ लागत इष्टिमेट - लागत इष्टिमेट तयार गर्दा ईस्टिमेट अंकको ५ प्रतिशत कन्टिन्जेन्सी स्वरूप राखिनेछ जसमध्ये २.५ प्रतिशत सामग्रीको लागि र बाँकी २.५ प्रतिशत लेबर (श्रम) का लागि प्रयोग गर्न सकिने छ। यसरी लागत अनुमान वा खर्चको विवरण अनुसार जिल्ला कृषि विकास कार्यालयले सहकारी संस्था/उपभोक्ता समिति वा संस्था/कृषक समूहसँग खर्च एवं सम्पन्न गर्ने कार्यको बाँडफाँड गरी साना सिँचाइ विशेष कार्यक्रम कार्यान्वयन निर्देशिका, २०६१ को अनुसूची २ र ३ बमोजिम सम्झौता गर्नुपर्नेछ। साथै रकम खर्च गर्दा नेपाल सरकारको प्रचलित आर्थिक ऐन नियम अनुसार गर्नु पर्नेछ।
- ✓ संशाधन परिचालन तथा कार्यान्वयन योजना - जिल्ला कृषि विकास कार्यालयले सहकारी संस्था/उपभोक्ता समिति वा संस्था/कृषक समूहको सहभागितामा कार्यान्वयन योजना तयार पार्नु पर्नेछ। आयोजना कार्यान्वयनमा सहकारी संस्था/उपभोक्ता समिति वा संस्था/कृषक समूह र जिल्ला कृषि विकास कार्यालयले आ-आफ्नो उत्तरदायित्व प्रष्ट रूपमा उल्लेख गर्नु पर्नेछ।
- ✓ इरिगेशन इन्जिनियरिङ तालिम - रु. १,५०,०००।- सम्मका स्कीमको लागि इष्टिमेट तयार गर्न सक्ने गरी क्षमता विकास गर्न नेपाल सरकारबाट मान्यता प्राप्त तालिम संस्था (कृषि तालिम केन्द्र, CTEVT र अन्तर्गतका प्राविधिक शिक्षालय आदि) बाट कृषिमा कार्यरत प्रा.स./ना.प्रा.स. हरुलाई कृषि इरिगेशन इन्जिनियरिङ विषयमा तालिम दिने।
- ✓ कार्य सञ्चालन - नेपाल सरकारको प्रचलित ऐन नियम बमोजिम जिल्ला कृषि विकास कार्यालयले अग्रसरता लिई सम्बन्धित सहकारी संस्था/उपभोक्ता समिति वा संस्था/कृषक समूहद्वारा पारदर्शिता अपनाई निर्माण कार्य गराउनु पर्नेछ। निर्माण सम्बन्धी प्रक्रियागत एवं व्यवस्थापकीय जिम्मेवारी जि.कृ.वि.का.को रहनेछ।

- ✓ कार्य सम्पन्न प्रतिवेदन - डिजाइन, इष्टिमेट र सम्झौता अनुसार आयोजना (स्कीम)को कार्य पूर्ण रूपले सम्पन्न भई सञ्चालन भएको अवस्थामा तपसिल वमोजिम कार्य सम्पन्न प्रतिवेदन दिनु पर्नेछ ।
- ✓ निर्माण कार्य सुपरभिजन गर्ने वा फाइनल विल तयार गरी भुक्तानीको लागि पेश गर्ने वा सुपरभिजन गरी फाइनल विल तयार गर्ने प्राविधिकबाट आइटमवाइज कार्य सम्पन्न प्रतिवेदन तयार गरी सम्बन्धित सेवा केन्द्र मार्फत सहकारी संस्था/उपभोक्ता समिति वा संस्था/कृषक समूहमा पेश गर्ने ।
- ✓ यसरी प्राप्त कार्य सम्पन्न प्रतिवेदन बारेसहकारी संस्था/उपभोक्ता समिति वा संस्था/कृषक समूह तथा सम्बन्धित कृषि सेवा केन्द्रबाट स्थलगत निरीक्षण गरी सन्तोषजनक रूपमा सम्पन्न भएको निर्माण कार्यको अन्तिम भुक्तानी र स्कीमको सञ्चालन अवस्था बारेसंस्था/ समिति/ समूहको बैठकबाट निर्णय गराई जिल्ला कृषि विकास कार्यालयमा पेश गर्ने ।
- ✓ बैठकको निर्णय सहित कार्य सम्पन्न प्रतिवेदन प्राप्त भएपछि जिल्ला कृषि विकास कार्यालयका संयोजकको सिफारिसमा जिल्ला कृषि विकास कार्यालयले साधारणतया १ (एक) हप्ता भित्र फाइनल भुक्तानी दिने व्यवस्था गर्नेछ ।
- ✓ आयोजनाको प्रकृति अनुसार १-३ पटकमा भुक्तानी दिने । एकैपटक भुक्तानी दिनुपर्ने अवस्थामा कार्य सम्पादन प्रतिवेदन तयार पारी स्कीमको सञ्चालनको अवस्थाबारे संस्था/ समिति/ समूहको बैठकबाट निर्णय गराई संयोजकको सिफारिसमा भुक्तानी दिन सकिनेछ । १ पटक भन्दा बढी किस्तामा रकम भुक्तानी गराउनु पर्ने खण्डमा सम्झौता पत्रमा स्पष्ट खुलाउनु पर्नेछ ।
- ✓ जिल्ला कृषि विकास कार्यालयले कार्य सम्पन्न भएका आयोजनाहरूको जानकारी यथासमय जिल्ला कृषि विकास समितिमा गराउने र सम्बन्धित संस्था/समिति/समूहलाई कार्य सम्पन्नताको प्रमाण पत्र सहित आयोजना हस्तान्तरण गर्ने ।
- ✓ मर्मत/सम्भार - आयोजना सम्पन्न भई हस्तान्तरण भैसकेपछि सोको मर्मत/सम्भार गर्ने सम्पूर्ण जिम्मेवारी सम्बन्धित सहकारी संस्था/उपभोक्ता समिति वा संस्था/कृषक समूहको हुनेछ ।
- ✓ अनुगमन/सुपरिवेक्षण - साना सिँचाइ विशेष कार्यक्रमको अनुगमन तथा मूल्यांकन सम्बन्धित जि.कृ.वि.का.को अतिरिक्त सम्बन्धित जिल्ला कृषि विकास समिति, सम्बन्धित क्षेत्रीय कृषि निर्देशनालय, कृषि इन्जिनियरिङ्ग निर्देशनालय र कृषि प्रसार निर्देशनालयबाट गरिनेछ ।
- ✓ कृषि इन्जिनियरिङ्ग निर्देशनालयको भूमिका - कृषि इन्जिनियरिङ्ग निर्देशनालयले सिँचाइ कार्यक्रमका प्राविधिक अनुगमन सुपरिवेक्षणको साथै जिल्लाले विशेष किसिमको प्राविधिक सहयोग माग गरेको अवस्थामा सहयोग पुर्याउने

९.१.४ कार्यक्रमको आर्थिक पक्ष/खर्च मापदण्ड/नर्म्स : स-साना अस्थायी बाँध, पैनी, छेकवार, कुलो सुधार, संरक्षण, ह्यूम पाइप, पोलिथिन पाइप, पोखरी निर्माण, पम्प, ट्यांकी, इनार ढिक्रीपम्प, मोनोब्लक पम्पसेट, पवन पम्प, हाइड्रोलिक रयाक, साइकल पम्प, पर्सियन व्हिल, गियर पम्प,

थोपा सिँचाइ, स्प्रिङ्कलर सिँचाइ आदिको निर्माण व्यवस्थापन गर्न रु. १,५०,०००।- सम्म खर्च गर्न सकिने छ । जलश्रोत ऐन २०४९ अन्तर्गत मान्यता प्राप्त हुने गरी स्थापित उपभोक्ता संस्था र जि.कृ.वि.का. अन्तर्गत वा अरु कसैबाट कृषि विकासको लागि स्थापित कृषक समूहहरू जस्ता उपभोक्ताहरूको सहभागितामा कार्यान्वयन योजना तयार पारी यस कार्यक्रम सम्बन्धी निर्देशिका अनुरूप कार्य सम्पादन गर्नुपर्नेछ ।

९.१.५ द्रष्टव्य: आयोजना छनौट गर्नु अगाडि देहायका आधारहरूलाई ध्यान दिनुपर्नेछ ।

- ✓ कृषक समूहको लागि आयोजना छनौट गर्ने सम्बन्धमा जिल्ला कृषि विकास कार्यालय अन्तर्गत वा अन्य निकायबाट गठन एवं दर्ता भई कम्तिमा एक वर्षको अवधि पुरा गरेका, नियमित बैठक बस्नुका साथै समूह सञ्चालन पद्धति एवं प्रक्रियाहरू अनुसार सञ्चालन भैरहेका र कृषि विकासको लागि सकृय रूपले जिल्ला कृषि विकास कार्यालयको सम्पर्कमा रही कृयाशील रहेका कृषक समूहको लागि मात्र आयोजना छनौट गर्नु पर्नेछ ।
- ✓ सतह सिँचाइ तथा पोखरी निर्माण गर्ने सन्दर्भमा सामूहिक सिँचाइलाई केन्द्रित गर्ने ।
- ✓ जनसहभागिताको आधारमा स्थानीय श्रोतको बढी परिचालन गर्ने सक्षम उपभोक्ता समिति वा संस्था/कृषक समूहलाई केन्द्रित गरी कार्यक्रम सञ्चालन गर्ने उद्देश्य अनुरूप सहभागी संस्थाले कूल लागतको न्यूनतम १५ प्रतिशत रकम नगद वा श्रमदान वा जिन्सी वा तीनै थरी सहयोगको रूपमा व्यहोर्नु पर्नेछ ।
- ✓ सामूहिक सिँचाइका लागि जाली, पम्प आदि व्यवस्था गरी तत्कालिन सिँचाइ व्यवस्था गर्ने ।
- ✓ दलित, मुक्त कर्मैया, सामाजिक रूपमा पिछडिएका तथा विपन्न वर्गका समूहहरूको हितलाई विशेष रूपले सोचिनुपर्ने ।
- ✓ महिला कृषक समूहहरूको सहभागिता हुने गरी छनौट हुनुपर्ने ।
- ✓ आयमूलक कृषि व्यवसायीकरण तर्फ उन्मुख गराउने कार्यक्रम सञ्चालन भएका स्थलहरूमा सिँचाइ सुविधा पुर्याउने दृष्टिकोण राख्नुपर्ने ।
- ✓ यथासम्भव निर्धारित पकेटहरूको उत्पादन कार्यक्रममा टेवा पुग्ने गरी आयोजनाको छनौट हुनुपर्ने ।
- ✓ बाढी पहिरो आदिले क्षति पुर्याएका चालु सिँचाइ कुलाहरूमा स-साना दुरीमा ह्यूम पाइप र पोलिथिन पाइप व्यवस्था गरी तत्कालिन सिँचाइ समस्या समाधान गर्ने जस्ता सिँचाइ विकासका कार्यहरूलाई सहयोग पुर्याउने ।
- ✓ सहकारी संस्था/उपभोक्ता समिति/कृषक समूहहरूबाट कार्यक्रमको लागि जायज माग आउनुपर्ने र तिनको कार्यान्वयनमा अनिवार्य सहभागिता हुनुपर्ने ।
- ✓ प्रतिकूल वातावरणीय असर न्यून पार्ने किसिमका आयोजनाहरूलाई प्रोत्साहित गर्ने ।

- ✓ सम्भव भएसम्म सिँचाइ कार्यक्रम हेर्ने अन्य निकायहरूसँग समन्वय राखी अर्थात दोहोरो नपर्ने गरी कार्यक्रम सञ्चालन गर्ने र कर्णाली अञ्चल विशेष कृषि कार्यक्रम लागु भएका जिल्लाहरूमा पनि सो कार्यक्रमसँग तालमेल मिलाई सञ्चालन गर्ने ।
- ✓ छनौट भएका आयोजना सोही आर्थिक वर्ष भित्र पुरा हुनुपर्ने ।

९.१.६ उक्त कार्यक्रम स्वीकृत/सहमति भएको मिति: नेपाल सरकार (विभागीय मन्त्रीस्तर) को मिति २०६१/९/१ को निर्णयानुसार स्वीकृत एवं अर्थ मन्त्रालयको च.नं. ४२ मिति २०७०/५/२५ को सहमती र कृषि विकास मन्त्रालय (मा.मन्त्रीस्तर) को मिति २०७०/६/१७ को संशोधित निर्णयानुसार

९.२ सहकारी खेतीमा आधारित सिँचाइ कार्यक्रम

९.२.१ परिचय/पृष्ठभूमि: कम्तिमा २५ जना कृषक मिली कृषि कार्यक्रम सञ्चालन गर्न बनाइएको कृषक सहकारी संस्था मार्फत उच्च पहाडमा कम्तीमा २ हेक्टर, पहाडमा कम्तीमा ५ हेक्टर र तराईमा कम्तीमा १० हेक्टरमा खास गरी क्लस्टरको रूपमा सिँचाइ गर्ने उद्देश्य राखी सञ्चालन गर्ने कार्यक्रमलाई नै सहकारी खेतीमा आधारित सिँचाइ कार्यक्रम भनिन्छ । यसमा एउटा स्किमको लागि बढीमा रु. ३ लाखसम्म नेपाल सरकारको तर्फबाट खर्च गर्न सकिनेछ र कम्तिमा १५ प्रतिशत सम्बन्धित कृषक सहकारी संस्थाबाट खर्च गर्नुपर्नेछ । कृषि व्यवसायमा संलग्न साना तथा मझौला कृषकहरूको कृषि व्यवसायलाई व्यावसायिकरण एवं बाली विविधिकरण गर्न, हाल सञ्चालन भैरहेको समूह पद्धतिलाई सुदृढिकरण एवं प्रभावकारी बनाउन र उपलब्ध सिमीत श्रोत साधनहरूको अधिकतम उपयोग गरी कृषकहरूको आमदानी एवं रोजगारीका अवसर वृद्धि गरी जीवनस्तरमा सुधार ल्याउन सहकारी खेतीमा आधारित साना सिँचाइ स्कीम कार्यक्रम कार्यान्वयन निर्देशिका, २०६१ तयार पारिएको छ । चालु आ.व.को स्वीकृत कार्यक्रममा सहकारी खेती तथा साना सिँचाइ कार्यक्रम उल्लेख भए अनुसार सहकारी खेती सञ्चालनको लागि यो निर्देशिका तयार पारिएको हो । यस कार्यक्रमले विशेष गरेर कृषि सहकारीमा आवद्ध भै संगठित साना तथा मझौला कृषकहरूलाई सिँचाइ सुविधामा विशेष प्राथमिकता दिई प्रोत्साहित गर्ने रणनीति अवलम्बन गरेको छ । यस सहकारी खेतीमा आधारित साना सिँचाइ स्कीम कार्यक्रम सञ्चालन गर्नको लागि जग्गाहरूको एकिकृत (Cluster) गरी कृषि व्यवसाय सञ्चालन गर्न संगठित भएका जिल्ला कृषि विकास कार्यालयबाट परिचालित २५ जना वा बढी सदस्य भएको सकृय कृषक समूहहरूलाई सहकारी कार्यालयमा दर्ता गराई वा कृषि व्यवसाय सञ्चालन गर्न विभिन्न संघ संस्थाले सहकारी खेतीको अवधारणा अनुसार व्यावसायिक कृषि उत्पादन, बजार र प्रशोधन कार्य गर्ने उद्देश्यले कृषकहरू संगठित भई सहकारी कार्यालयमा दर्ता गरिएका सहकारी संस्था/समूहहरू समावेश हुन सक्नेछन् । यस कार्यक्रमले एकातिर सहकारीको माध्यमबाट कृषकहरूलाई संगठित हुन अभिप्रेरित गर्दछ भने

अर्को तर्फ उत्पादन सामग्रीहरू (सिँचाइ र अन्य सामग्री) को सहि सदुपयोग हुन गई उत्पादन बृद्धिमा मद्दत पुगनुका साथै नेपाल सरकारले प्रदान गर्ने सेवाको स्तर बृद्धि हुने देखिन्छ। यसरी सहकारीमा दर्ता भएका कृषक समूहलाई जिल्ला कृषि विकास कार्यालयको अगुवाईमा सिँचाइ संबन्धी व्यवस्थापनको लागि बढीमा रु. ३,००,०००।- (तीन लाख) सम्म अनुदान रकमको व्यवस्था गरिएको छ, जस अनुसार कृषकहरूले सामूहिक रूपमा बाँध, पैनी, कुलो निर्माण एवं पुनर्निर्माण, पम्पसेट, पाईप, स्प्रीङ्गलर, स्यालो बोरिङ्ग, तारजाली आदि कार्य गरी सिँचाइको व्यवस्था गर्न सक्नेछन्। यस क्रममा गठित सहकारी संस्थाले सिँचाइ सम्बन्धी व्यवस्थापनमा सामूहिक रूपमा काम गर्नुका साथै सहकारी ऐन, २०४८ अनुसार कार्यान्वयन गर्नुपर्नेछ।

९.२.२ कार्यक्रमको उद्देश्य: कृषकहरूलाई सहकारितामा आबद्ध रही विविध कृषि कार्यक्रम सञ्चालन गर्न प्रोत्साहित गर्ने र अत्यन्त आवश्यक भएका क्षेत्रहरूमा कृषि सहकारी मार्फत सिँचाइका स्किमहरू कार्यान्वयन गरी उत्पादन बृद्धिको माध्यमबाट कृषकको आय आर्जनमा टेवा पुर्‍याउने। यस कार्यक्रमले खास गरेर गरीब कृषक, दलित एवं महिला कृषकहरूलाई प्राथमिकता दिनेछ।

९.२.३ कार्यक्रमको प्राविधिक पक्ष/सञ्चालन प्रकृया/कार्यविधि:

- ✓ सूचना प्रवाह: जि.कृ.वि.का.ले यस्ता सिँचाइ स्कीम माग गर्दा अपनाउनुपर्ने आधारहरू तथा कार्यविधिबारे कृषि सेवा केन्द्र तथा गा.वि.स. मार्फत अधिकतम सूचना प्रवाह गराउनुपर्नेछ।
- ✓ निवेदन: सहकारी खेतीमा आधारित साना सिँचाइ स्किम कार्यक्रमको अनुसूची १ अनुसारको निवेदन सहित सहकारी खेतीमा आधारित साना सिँचाइ स्कीम कार्यक्रममा सहभागी हुने कृषि सहकारी संस्थाले राजश्व वापत रु. ३००।- (फिर्ता नहुने गरी) बुझाई स्कीमको प्रस्ताव (Proposal), सहकारी संस्था दर्ता प्रमाण-पत्रको प्रतिलिपी, कृषि सेवा केन्द्रको सिफारिस, स्कीम सञ्चालनको लागि संस्थाको निर्णय प्रतिलिपी र निवेदक संस्था तथा जिल्ला कृषि विकास कार्यालयले व्यहोर्ने रकम छुट्टा छुट्टै देखिने गरी निवेदक संस्थाबाट तयार गरिएको मोटामोटी लागत विवरण समेत पेश गर्नुपर्नेछ।
- ✓ सहकारी खेतीमा आधारित साना सिँचाइ स्कीमहरू सहकारी संस्थाको सदस्यहरूद्वारा गठित उपभोक्ता समितिहरूबाट सञ्चालन गरिनेछ र आफैले नगरी दोश्रो व्यक्ति वा अन्य संस्थालाई ठेक्कापट्टामा दिन पाइने छैन।
- ✓ स्कीम प्रस्तावमा निवेदक संस्थाले आफ्नो तर्फबाट गर्ने कार्यहरू, अनुमानित लागत र जिल्ला कृषि विकास कार्यालयले गर्नुपर्ने कार्यहरू समेत सहकारी खेतीमा आधारित साना सिँचाइ स्किम कार्यक्रमको अनुसूची २ अनुसार स्पष्ट खुलाउनुपर्नेछ।
- ✓ यसरी प्राप्त भएका स्कीमलाई जिल्ला कृषि विकास कार्यालयले प्रारम्भिक प्रतिवेदन सहित जिल्ला कृषि विकास समितिको बैठकमा निर्णयार्थ पेश गर्नुपर्नेछ।

- ✓ जिल्ला कृषि विकास समितिको बैठकबाट निर्णय भै छनौट भएका स्कीमको भौतिक संरचना निर्माण र अन्य व्यवस्थापनको लागत इष्टिमेट सम्बन्धित प्राविधिकबाट तयार गराई कूल लागतको ५ प्रतिशत रकम अग्रिम धरौटी स्वरूप सम्बन्धित सहकारी संस्थाले जि.कृ.वि.का.को धरौटी खातामा जम्मा गर्नुपर्नेछ। आयोजना सम्पन्न भई जाँचपास भै सकेपछि धरौटी रकम सम्बन्धित सहकारी संस्थालाई फिर्ता दिईनेछ। स्कीमको लागत इष्टिमेट जिल्ला कृषि विकास कार्यालयले स्वीकृत गर्नेछ।
- ✓ लागत इष्टिमेट तयार गर्दा इष्टिमेट अंकको ५% रकम कन्टीजेन्सी स्वरूप राख्नुपर्नेछ। उक्त ५% रकम दैनिक भ्रमण भत्ता र सम्बन्धित आवश्यक सामान खरिद एवं अन्य काममा प्रयोग गर्न सकिनेछ।
- ✓ जिल्ला कृषि विकास कार्यालयले आयोजनाको लागत जति भएतापनि सहकारी खेतीमा आधारित साना सिँचाइ स्कीम सञ्चालन गर्न प्रति स्कीम बढिमा रु. ३,००,०००।- (तीन लाख) अनुदान रकम उपलब्ध गराउन सक्नेछ र उक्त रकमबाट सम्भाव्यता र आवश्यकता अनुसार एक वा एक भन्दा बढि स्कीमहरु पनि सञ्चालन गर्न सकिनेछ।
- ✓ सहकारी खेतीमा आधारित साना सिँचाइ स्कीमको कार्यान्वयनको लागि छनौट भएका सहकारी संस्थाले उक्त स्कीम कार्यान्वयन गर्न लाग्ने कूल लागतको घटिमा १५ प्रतिशत लागत जन श्रमदान वा नगदको रुपमा वा दुवै सम्बन्धित सहकारी संस्थाले जुटाउनुपर्नेछ।
- ✓ जिल्ला कृषि विकास कार्यालयले उपलब्ध गराउने रकम बढिमा रु. ३,००,०००।- (तीन लाख) ४ किस्तामा उपलब्ध गराइने छ। पहिलो किस्ता आयोजना शुरु गर्नको लागि २० प्रतिशत अर्थात बढिमा रु. ६०,०००।- (साठी हजार), दोश्रो किस्ता ५० प्रतिशत काम सम्पन्न भएपछि थप ३० प्रतिशत अर्थात बढिमा रु. ९०,०००।- (नब्बे हजार), तेश्रो किस्ता स्कीमको ८० प्रतिशत काम सम्पन्न भएपछि थप ३० प्रतिशत अर्थात बढिमा रु. ९०,०००।- (नब्बे हजार) र चौथो किस्ता बाँकी २० प्रतिशत अर्थात बढिमा रु. ६०,०००।- (साठी हजार) आयोजना सम्पन्न भै कार्यसम्पादन प्रतिवेदन प्राप्त भएपछि गरी कूल ३,००,०००।- (तीन लाख) सम्म उपलब्ध गराइनेछ।
- ✓ कार्यक्रम स्वीकृत भैसकेपछि सहकारी खेती गर्ने सहकारी संस्था/समूहले सहकारी खेतीमा आधारित साना सिँचाइ स्किम कार्यक्रमको अनुसूची ३ अनुसारको करारनामा/सम्झौता गर्नुपर्नेछ।

९.२.४ कार्यक्रमको आर्थिक पक्ष/खर्च मापदण्ड/नर्म्स : सहकारी खेतीमा आधारित साना सिँचाइ स्किम कार्यक्रमका लागि यसमा सहकारी संस्थाको रुपमा दर्ता भएका कृषक सहकारी संस्थाहरूले सञ्चालन गर्न सक्ने गरी एउटा आयोजनाको लागि रु. ३,००,०००।- सम्म अनुदान दिने प्रावधान छ।

९.२.५ उक्त कार्यक्रम स्वीकृत/सहमति भएको मिति: अर्थ मन्त्रालयको मिति २०७०/५/२५ को सहमती तथा कृषि विकास मन्त्रालयको मिति २०७०/६/१७ को निर्णयानुसार

९.३ सहकारी खेती कार्यान्वयन कार्यक्रम

९.३.१ परिचय/पृष्ठभूमि: "सहकारी खेती/कृषि व्यवसाय" भन्नाले नेपाल सरकारको स्वामित्वमा रहेको जग्गा, स्थानीय निकायको स्वामित्व वा नियन्त्रणमा रहेको जग्गा, करारमा लिइने जग्गा, सार्वजनिक रूपमा उपभोग भई रहेको जग्गा वा ती जग्गाहरूमा सामूहिक रूपमा पूँजी र श्रम लगानी गरी पूँजी र श्रमको आधारमा प्रतिफल प्राप्त गर्ने उद्देश्यले सहकारी संस्था मार्फत कृषि वस्तु उत्पादन, प्रशोधन तथा विक्रि वितरण गर्नका लागि गरिने सहकारी खेती प्रणालीलाई सम्झनु पर्दछ। कृषिमा उत्पादकत्व बढाउन "गाउँ गाउँमा सहकारी घर घरमा भकारी" नारा अन्तर्गत साना किसानहरूलाई सहकारी अवधारणामा खेती गर्न उत्प्रेरित गरिनेछ। दलित तथा सामाजिक रूपमा विपन्न एवं पिछडिएका जनजाति, महिला, सुकुम्वासी, मुक्त कर्मैया र भूमीहिनलाई सहकारीमा आवद्ध गरी सम्भाव्यताका आधारमा अतिक्रमण नहुने गरी सामूदायिक वन, मुक्त कर्मैया क्षेत्र, नयाँ वृक्षारोपण भएको क्षेत्र, विद्युतीय प्रसारण लाईनमुनि रहेको खाली जग्गा र सरकारी बांझो जग्गामा खेती गर्न प्रोत्साहन गरिनेछ" भन्ने आर्थिक वर्ष ०६५/६६ को बजेटमा उल्लेख भए अनुसार सो को कार्यान्वयनको लागि सहकारी संस्था मार्फत खेती गर्न यो "सहकारी खेती निर्देशिका, २०६५" तर्जुमा गरी लागु गरिएको छ।

९.३.२ कार्यक्रमको उद्देश्य:

- ✓ सहकारी खेती प्रणाली मार्फत लक्षित वर्गको जीवनस्तर माथी उठाउने,
- ✓ सहकारी खेती /कृषि व्यवसायका लागि लक्षित क्षेत्रको जग्गा सदुपयोग गर्ने,
- ✓ सहकारी मार्फत कृषि सामग्रीको आपूर्ति तथा बालीको व्यावसायिक उत्पादन, खरिद विक्रि, भण्डारण र बजारिकरणको प्रबर्द्धन गर्ने,
- ✓ कृषिको उत्पादन बढाउने,
- ✓ कृषिलाई उद्योगको रूपमा विकास गर्ने।

९.३.३ कार्यक्रमको प्राविधिक पक्ष/सञ्चालन प्रकृया/कार्यविधि:

- ✓ सूचना प्रवाह: जिल्ला कृषि विकास/पशु सेवा/डिभिजन सहकारी कार्यालयले यस्ता स्कीम/प्रस्ताव माग गर्दा अपनाउनु पर्ने आधारहरू तथा कार्यविधिबारे सेवा केन्द्र/उप-केन्द्र तथा गा.वि.स. मार्फत अधिकतम सूचना प्रवाह गराउनु पर्नेछ। पशु सेवा सहकारी संस्था छनौटको सन्दर्भमा जिल्ला पशु सेवा कार्यालयले प्राविधिक रूपमा उपर्युक्त स्थान/सहकारीको पहिचान सहित जिल्ला कृषि विकास समितिमा पेश गर्नेछ। तर पशु सेवासँग सम्बन्धित बंगुर तथा कुखुरापालन समूह/समिति भएमा सोही समूह/समितिलाई सहकारीमा परिणत गर्न प्राथमिकता दिनेछ।
- ✓ निवेदन: सहकारी खेती कार्यान्वयन कार्यविधि, २०६५ को अनुसूची १ (क र ख) अनुसारको निवेदन सहित सहकारी खेतीमा आधारित स्कीम/ प्रस्ताव सहित कार्यक्रममा सहभागी हुने

कृषि/पशु सहकारी संस्थाले राजस्व वापत रु. १००।- (फिर्ता नहुने गरी) बुझाई स्कीम/प्रस्ताव (Proposal), सहकारी संस्था दर्ता प्रमाण-पत्रको प्रतिलिपि, कृषि/पशु सेवा केन्द्रको सिफारिस, स्कीम/कार्यक्रम सञ्चालनको लागि संस्थाको निर्णय प्रतिलिपि र निवेदक संस्था तथा जिल्ला कृषि विकास/पशु सेवा कार्यालयले व्यहोर्ने रकम छुट्टाछुट्टै देखिने गरी निवेदक संस्थाबाट तयार गरिएको मोटा मोटी लागत विवरण समेत पेश गर्नु पर्नेछ।

- ✓ सहकारी खेतीमा आधारित स्वीकृत स्कीम/प्रस्ताव सहकारी संस्थाको सदस्यहरूद्वारा गठित समितिहरूबाट सञ्चालन गरिनेछ र आफैले नगरी दोश्रो व्यक्ति वा अन्य संस्थालाई ठेक्कापट्टामा दिन पाइने छैन।
- ✓ स्कीम/प्रस्तावमा निवेदक संस्थाले आफ्नो तर्फबाट गर्ने कार्यहरू, अनुमानित लागत र जिल्ला कृषि विकास/पशु सेवा तथा केन्द्रीय कार्यालयले गर्नु पर्ने कार्यहरू समेत सहकारी खेती कार्यान्वयन कार्यविधि, २०६५ को अनुसूची २ (क र ख) अनुसार स्पष्ट खुलाउनु पर्नेछ।
- ✓ यसरी प्राप्त भएका स्कीम/प्रस्तावलाई जिल्ला कृषि विकास/पशु सेवा कार्यालयले प्रारम्भिक प्रतिवेदन मस्यौदा सहित जिल्ला कृषि विकास समितिको बैठकमा निर्णयार्थ पेश गर्नु पर्नेछ। पेश भएका प्रस्ताव छनौट गर्दा समितिले निम्न आधारहरूमा छनौट गर्ने छ।
- ✓ प्राविधिक उपयुक्तता
- ✓ आर्थिक प्रस्तावमा निवेदन दिने सहकारी संस्थाले व्यहोर्ने प्रतिशत
- ✓ जिल्ला कृषि विकास समितिको बैठकबाट निर्णय भै छनौट भएका स्कीमको भौतिक संरचना निर्माण र अन्य व्यवस्थापन कार्यको सम्बन्धित प्राविधिकबाट तयार गरिएको लागत इष्टिमेट सम्बन्धित जिल्ला कृषि विकास कार्यालय/जिल्ला पशु सेवा कार्यालयले स्वीकृत गर्नेछ।

९.३.४ कार्यक्रमको आर्थिक पक्ष/खर्च मापदण्ड/नर्म्स :

- ✓ लागत इष्टिमेट तयार गर्दा इष्टिमेट अंकको ५% रकम कन्टीजेन्सी स्वरूप राख्नु पर्नेछ। उक्त ५% रकम जिल्ला कृषि विकास/पशु सेवा कार्यालयबाट अनुगमनको लागि दैनिक भ्रमण भत्ता र आवश्यक सामान खरिद एवं अन्य काममा प्रयोग गर्न सक्नेछ।
- ✓ जिल्ला कृषि विकास कार्यालयले सहकारी खेती स्कीम कार्यक्रम सञ्चालन गर्न प्रति स्कीम बढिमा रु. ६,००,०००।- (छ लाख) अनुदान रकम उपलब्ध गराउन सक्नेछ। उक्त रकम निम्न लिखित शिर्षकमा खर्च गर्न सकिनेछ।
 - (क) चालु खर्च: यस अन्तरगत बढीमा कुल अनुदान रकमको ३०% निम्न बमोजिमका कार्यको लागि खर्च गर्ने। जस्तै- सहकारी सचेतना तथा पूर्व सहकारी शिक्षा तालिम, सहकारी व्यवस्थापन तालिम, सहकारी लेखा प्रणाली सम्बन्धी तालिम, कृषि/पशु तालिम आदि। यसका अतिरिक्त कृषि उत्पादन सामग्री खरीद तथा सेवा/सामग्री/ श्रोतमा खर्च गर्न सकिनेछ।
 - (ख) पूंजीगत खर्च: यस अन्तरगत बढिमा कुल अनुदान रकमको ७०% सम्म निम्न बमोजिमका कार्यका लागि खर्च गर्ने। जस्तै - औजार, यन्त्र उपकरण, मेशिनरी, पशुवस्तु

तथा निर्माण कार्यहरू आदि ।

- ✓ सहकारी खेती स्कीम/प्रस्तावको कार्यान्वयनको लागि छनौट भएका सहकारी संस्थाले उक्त स्कीम/प्रस्ताव कार्यान्वयन गर्न लाग्ने कूल लागतको घटिमा १५ प्रतिशत लागत जन श्रमदान वा नगदको रूपमा वा दुवै सम्बन्धित सहकारी संस्थाले जुटाउनु पर्नेछ ।
- ✓ जिल्ला कृषि विकास कार्यालयले उपलब्ध गराउने रकम बढिमा रु. ६,००,०००।- (छ लाख) ३ किस्तामा उपलब्ध गराइने छ । पहिलो किस्ता आयोजना शुरु गर्नको लागि २० प्रतिशत , दोश्रो र तेश्रो किस्ता कार्य सम्पन्न प्रगतिको आधारमा उपलब्ध गराइनेछ ।
- ✓ कार्यक्रम स्वीकृत भैसकेपछि सहकारी खेती गर्ने सहकारी संस्था/ समूहले सहकारी खेती कार्यान्वयन कार्यविधि, २०६५ को अनुसूची ३ (क), (ख) र ४ (क), (ख) अनुसारको करारनामा/ सम्झौता गर्नु पर्नेछ ।

९.३.५ द्रष्टव्य: नेपाल सरकारले सहकारी संस्थामा आवद्ध लक्षित वर्गलाई सम्भाव्यताका आधारमा लक्षित क्षेत्रमा रहेको खाली जग्गा, स्थानीय निकायको स्वामित्व वा नियन्त्रणमा रहेको जग्गा वा सरकारी बाँझो जग्गा सहकारी खेती गर्ने प्रयोजनको लागि उपलब्ध गराउन सक्नेछ ।

स्कीम/कार्यक्रम छनौटका आधारहरू

- ✓ सहकारीको भावना एवं मर्म अनुरूप व्यावसायिक रूपमा खेती गर्न उत्सुक लक्षित वर्गमा समावेश दलित तथा सामाजिक रूपमा विपन्न एवं पिछडिएका आदिवासी, जनजाती, महिला, सुकुम्बासी, मुक्त कर्मैया र भुमीहीनहरू समावेश भएको कृषिसहकारी संस्थाले स्कीम/ कार्यक्रम सञ्चालन गर्नेछन् ।
- ✓ जनसहभागिताको आधारमा स्थानीय श्रोतको बढि परिचालन गर्न सक्षम कृषि/पशु सहकारी संस्था हुनु पर्नेछ ।
- ✓ प्रतिकूल वातावरणीय असर न्यून हुने आयोजनाहरूलाई विशेष रूपमा लिइनेछ ।
- ✓ छनौट भएका स्कीम/ कार्यक्रमहरू सोही आर्थिक वर्ष भित्र पूरा हुनु पर्नेछ ।
- ✓ लक्षित वर्गका महिलाहरूद्वारा सञ्चालित सहकारी संस्थाहरूलाई छनौट प्रक्रियामा प्राथमिकता दिइनेछ ।

९.३.६ उक्त कार्यक्रम स्वीकृत/सहमति भएको मिति: कृषि विकास मन्त्रालय (सचिवस्तर) मिति २०६५/११/९ को निर्णयानुसार तथा नेपाल सरकार (विभागीय मन्त्रीस्तर) मिति २०६६/८/१५ को प्रथम पटक संशोधित निर्णयानुसार

९.४ प्लाष्टिक पोखरी निर्माण कार्यक्रम

सिंचाईको सुविधा नपुगेको तथा आंशिक सिंचित क्षेत्रहरूमा कम लागतमा वर्षातको पानी, खेर गैरहेको पानी तथा हिउँ संकलन गरी कृषकहरूलाई सिंचाई सुविधा उपलब्ध गराउन लाभान्वित

बर्गको आर्थिक साझेदारीमा प्लाष्टिक पोखरी निर्माण कार्य गर्न गराउन यो प्लाष्टिक पोखरी निर्माण कार्यविधि २०७० (पहिलो संशोधन, २०७३) कार्यान्वयनमा ल्याईएको छ। सिंचित क्षेत्रको विस्तार गर्दै कृषि क्षेत्रको व्यवसायीकरण, विविधिकरण तथा सघनीकरण मार्फत खाद्य सुरक्षा तथा गरिवी निवारणमा टेवा पुर्याउने पृष्ठभूमिमा सञ्चालन गरिने यो कार्यक्रम व्यावसायिक कृषक उद्यमी/ कृषक समूह/कृषि सहकारी संस्था/उपभोक्ता संस्था वा समिति लाई उपलब्ध गराईने छ। सिंचाइको सुविधा नपुगेका तथा आंशिक सिंचित क्षेत्रहरूमा कम लागतमा प्लाष्टिक पोखरी निर्माण गरीकृषि क्षेत्रको व्यवसायीकरण, विविधिकरण तथा सघनीकरण मार्फत खाद्य सुरक्षा तथा गरिवी निवारणमा टेवा पु-याउने कार्यक्रमको उद्देश्य रहेको छ। प्लाष्टिक पोखरी निर्माण कार्यविधि २०७० (पहिलो संशोधन, २०७३) परिमार्जन गरी कृषि विकास मन्त्रालयले २०७३/०८/०६ को निर्णयबाट स्वीकृत गरी लागू गरेको छ। प्लाष्टिक पोखरी निर्माण कार्यविधि २०७० (पहिलो संशोधन, २०७३) भाग ज को कार्यविधि २ मा विस्तृत रूपमा उल्लेख भएकोले उक्त कार्यक्रम सञ्चालन स्वीकृत कार्यविधि अनुसार गर्ने।

१०. कृषि क्षेत्रमा करार तथा साझेदारीमा कार्यक्रम

१०.१ कृषि, भूमि व्यवस्थापन तथा सहकारी मन्त्रालय अन्तर्गत करार तथा साझेदारीमा कार्यक्रम

१०.१.१ परिचय/पृष्ठभूमि: कृषि मन्त्रालय अन्तर्गतका कार्यक्रम कार्यान्वयनमा सामूदायिक संस्था, गैरसरकारी संस्था, सहकारी संस्था, निजी क्षेत्रमा संगठित संस्था, स्थानीय निकाय, फर्म एवं कम्पनी समेतको सहभागिता जुटाउदै आपसी समन्वय एवं समझदारीबाट सीमित साधन र स्रोतको मूल्य प्रभावकारी उपयोग गरी दशौं योजनाले निर्देशित गरे अनुरूप रणनीति अन्तर्गत नीजि क्षेत्र, स्थानीय निकाय एवं गैर सरकारी क्षेत्र समेतलाई कृषि विकास कार्यमा सहभागी गराई दीर्घकालीन कृषि योजना अनुरूप दिगो र प्रभावकारी उपलब्धि हासिल गर्न, निरन्तर विविधिकरण र विशिष्टीकरण भइरहेको कृषि व्यवसायमा सरकारी क्षेत्रको अलावा गैरसरकारी क्षेत्रबाट उपलब्ध हुन सक्ने विशिष्टता र सेवा समेतको परिचालन गर्नस र सीमित साधन र स्रोतको प्रभावकारी उपयोग गर्दै लक्षित समूहसम्म पारदर्शी ढंगले सेवा पुर्याउन वान्छनीय भएकोले आर्थिक प्रशासन सम्बन्धी नियमावली, २०५६ को नियम १९९ 'क को उपनियम (३) ले दिएको अधिकार प्रयोग गरी नेपाल सरकारले यो निर्देशिका बनाई जारी गरेको छ।

१०.१.२ कार्यक्रमको उद्देश्य: कृषि विकास कार्यमा अन्य सरोकारवालाहरूलाई सहभागी गराई कृषि क्षेत्रमा दिगो र प्रभावकारी उपलब्धि हासिल गर्न र कृषि व्यवसायमा विविधिकरण र विशिष्टीकरण गरी सरकारी क्षेत्रको अलावा अन्य क्षेत्रलाईपरिचालन गर्न।

१०.१.३ कार्यक्रमको प्राविधिक पक्ष/सञ्चालन प्रकृया/कार्यविधि:

करार तथा साझेदारीमा कार्यक्रम सञ्चालन गर्ने कार्यालयबाट गर्नुपर्ने कार्यहरू

- ✓ सरोकारवाला राष्ट्रिय तथा स्थानीय तहमा कार्यरत सबै गैर सरकारी क्षेत्रको अभिलेख तयार गर्ने ।
- ✓ कार्यक्रम छनौट गर्दा Problem Census Problem Solving (PCPS), Participatory Rural Appraisal (PRA), Farmers Need Assessment (FNA) जस्ता सहभागितात्मक विधि अपनाई गर्नु पर्ने ।
- ✓ आवश्यकताको आधारमा स्थानीय सम्भाव्यता र तुलनात्मक लाभलाई समेत दृष्टिगत गरी करार वा साझेदारी सेवाको लागि उपयुक्त कार्यक्रमहरू पहिचान गरी कार्यक्रम तथा बजेट स्वीकृत गराउने ।
- ✓ अन्य कृषि, भूमि व्यवस्थापन तथा सहकारी मन्त्रालय अन्तर्गत करार तथा साझेदारीमा कार्यक्रम सञ्चालन निर्देशिका २०६१ मा उल्लेख भए बमोजिम गर्ने ।

१०.१.४ कार्यक्रमको आर्थिक पक्ष/खर्च मापदण्ड/नर्म्स : आर्थिक प्रशासन सम्बन्धी नियमावली, २०५६ संशोधन सहितमा दिएको अधिकार प्रयोग गरी खर्च मापदण्ड बनाउने ।

१०.१.५ द्रष्टव्य:

करार तथा साझेदारीमा सञ्चालन गर्न सकिने कार्यक्रमहरू

- ✓ प्याकेज/कृषाकलाप विशेष करार वा साझेदारीमा दिने - आवश्यकता पहिचान, सम्भाव्यता अध्ययन, संस्थागत विकास (समूह गठन-परिचालन-व्यवस्थापन), कृषक समूह तथा समितिहरूमा पूँजिको विकास तथा व्यवस्थापन, प्रविधि विकास, क्षमता विकास, तालिम, गोष्ठी, योजना तर्जुमा, अनुगमन, मूल्यांकन, बजार व्यवस्थापन तथा प्रवर्धन, कृषि उत्पादन सामग्रीको उत्पादन तथा वितरण, वस्तुगत (Commodity Based) आय आर्जन कार्यक्रम, प्रभावकारिता अध्ययन, आधारभूत सर्वेक्षण, विमा आदिका साथै मन्त्रालय अन्तर्गतका उपयुक्त कुनै पनि क्रियाकलाप, कार्यक्रम तथा आयोजनाहरूलाई स्वीकृत कार्यक्रम अनुसार वा मन्त्रालयको स्वीकृति लिएर यस निर्देशिकाको अधिनमा रही सम्बन्धित कार्यालयले प्याकेज/कृषाकलाप विशेष करार वा साझेदारीमा कार्यक्रम सञ्चालन गर्न सकिने छ ।
- ✓ जनशक्ति उपलब्ध गराउन करारमा दिने - मन्त्रालय अन्तर्गतका कार्यालयहरूले स्वीकृत कार्यक्रम अनुसार (परामर्शदाता, मोटिभेटर, टिम सुपरभाइजर, फिल्ड टिम जस्ता सामाजिक परिचालक (Social Mobilizer) तथा गणक आदि यस निर्देशिकाको अधिनमा रही करारमा सेवा लिन सकिने छ ।

१०.१.६ उक्त कार्यक्रम स्वीकृत/सहमति भएको मिति: कृषि विकास मन्त्रालय (सचिव स्तर)को मिति २०६५/०९/०१ को निर्णयानुसार

भाग ख: बाली विकास कार्यक्रम

नेपालको अर्थ व्यवस्थामा कृषि क्षेत्रले मुख्य योगदान पुर्याउने भएकोले कृषि क्षेत्रको समग्र विकास गरी कृषि उत्पादनमा वृद्धि ल्याउनु ठूलो चुनौतीको विषय हुन गएको छ। यसका लागि उत्पादन वृद्धिमा प्रयोग गरिने कृषि उत्पादन सामग्रीहरू व्यवस्थापन गरी कृषिको प्रति इकाई क्षेत्रमा हुने उत्पादकत्व तथा आर्थिक वृद्धिमा समेत प्रभाव पार्न सकिन्छ। आधुनिक खेती प्रणाली, नयाँ जातहरू कृषकहरूसँग मिनिक्टी, प्रदर्शन, तालिम तथा गोष्ठी मार्फत प्रचार प्रसार गर्ने, जिल्लालाई खाद्यान्न र बीउमा आत्मनिर्भर गराई निर्यात गर्ने, व्यवसायमुखी कृषक, कृषक समूह तथा सहकारीलाई गुणस्तरीय बीउ उत्पादनमा संलग्न गर्ने, सिंचित क्षेत्रमा बाली सघनता बढाउने, माटोको उर्वराशक्ति बढाउने कार्यक्रम सञ्चालन गर्ने, जिल्ला भित्रका सरकारी, गैरसरकारी संस्था एवं सामूदायिक संघ, संस्थालाई एकिकृत बाली विकास कार्यक्रम भित्र समावेश गर्ने कार्यक्रमहरू बाली विकास कार्यक्रम अन्तर्गत पर्दछन्। कृषि विकासको ऐतिहासिक पृष्ठभूमिलाई नियाल्दा बाली विकास कार्यक्रम अन्तर्गत अन्न बाली, दलहन बाली, तेलहन बाली तथा नगदे/औद्योगिक बालीहरूको उत्पादन एवं उत्पादकत्व अभिवृद्धि गर्न कृषि विकाससँग सम्वद्ध निकायहरूले आ-आफ्नो क्षेत्रबाट आधुनिक प्रविधिको अनुसन्धान एवं प्रचार/प्रसारमा प्रमुख भूमिका निभाई आइरहेको तथ्य सर्वविदितै छ। फलस्वरूप कृषि क्षेत्रको विकास समयानुसार अघि बढी रहेको भएता पनि विगत एक दुई दशक यता अप्रत्यासित रूपमा जनसंख्या वृद्धि भईरहेकोले सोही अनुपातमा प्रति इकाई जमीनबाट उत्पादकत्वमा अभिवृद्धि गरी कृषि उत्पादनमा थप वृद्धि ल्याउनु अत्यावश्यक भएको छ।

बाली विकास कार्यक्रम अन्तर्गत खाद्यान्न बाली (धान, मकै, गहुँ जस्ता अन्न), दलहन बाली (मसुरो, चना, भटमास जस्ता दाल) तेलहन बाली (तोरी, सूर्यमुखी, वदाम जस्ता तेल बाली) र औद्योगिक बाली (उखु, जुट, कपास) उत्पादन गरी आत्मनिर्भर गराई निर्यात प्रबर्द्धन गर्न सैद्धान्तिक तथा प्रयोगात्मक ज्ञान दिने निम्न कार्यक्रमहरू पर्दछन्।

- नतिजा प्रदर्शन, उत्पादन प्रदर्शन प्याकेज प्रदर्शन, बालीचक्र प्रदर्शन जस्ता प्रदर्शन कार्यक्रम
- व्यावसायिक बाली उत्पादन कार्यक्रम
- बाली तथा बीउ आत्मनिर्भर कार्यक्रम
- सिंचित क्षेत्रमा सघन बाली विकास कार्यक्रम
- माटो तथा मलखाद परीक्षण सेवा कार्यक्रम
- बीउ परीक्षण सेवा कार्यक्रम
- कृषि औजार र उपकरणमा सहयोग कार्यक्रम
- बाली कटानी कार्यक्रम
- बढि अन्न उत्पादन प्रतियोगिता कार्यक्रम
- अन्य उत्पादन तथा उत्पादकत्व वृद्धि कार्यक्रम

बाली विकास कार्यक्रम अन्तर्गतका कृषि प्रसार कार्यक्रमहरू

१. प्रदर्शन कार्यक्रम

१.१ खाद्यान्न, दाल र तेलहन बालीका लागि नतिजा प्रदर्शन कार्यक्रम

१.१.१ परिचय/पृष्ठभूमि: कुनै नयाँ प्रविधिको महत्त्व सिद्ध गरी कृषकहरूलाई देखाउन नयाँ प्रविधि र पुरानो प्रविधिको तुलनात्मक परिणामको लागि यो प्रदर्शन सञ्चालन गरिन्छ। अनुसन्धानद्वारा प्रमाणित भई सिफारिस गरिएका उन्नत प्रविधिको नतिजालाई कृषकको स्थानीय/परम्परागत प्रविधिको नतिजासँग तुलना गरी उन्नत प्रविधिहरू राम्रो र उपयुक्त छ भनेर दाँजेर देखाइने तरिकालाई नतिजा प्रदर्शन भनिन्छ। यस प्रदर्शनको मुख्य उद्देश्य उन्नत प्रविधिहरू पुराना प्रविधिहरूभन्दा राम्रा छन् भनेर कृषकहरूलाई विश्वास दिलाई उन्नत प्रविधिहरू अपनाउन लगाउनु हो। नतिजा प्रदर्शनमा कृषकले आफ्नै हातले प्रदर्शन गर्ने र आँखाले देखे हुनाले यसबारे कृषकलाई बढी विश्वास हुने हुँदा कृषकहरूले उन्नत प्रविधिहरू सहजै ग्रहण गर्न सक्दछन्। नतिजा प्रदर्शनमा रासायनिक मल प्रयोग गरी वा प्रयोग नगरी रोपिएको धानको दुइ जातका बालीहरू उदाहरणको रूपमा तुलना गर्न सकिन्छ। यस्तो प्रदर्शनमा कृषकहरूलाई रासायनिक मल प्रयोग नगरिएको बालीभन्दा रासायनिक मल प्रयोग गरिएको बालीबाट उत्पादन बढी भएको भन्ने कुरा कृषकहरूलाई तुलना गरेर देखाउन सकिन्छ। त्यस्तै गरेर उन्नत गहुको बीउ र स्थानीय गहुको बीउबाट हुने उत्पादन परिणाम पनि दाँज्न सकिन्छ। नतिजा प्रदर्शन गर्नाले दुवै कृषक समुदाय/ प्रसार कार्यकर्ताले अन्य कृषकहरूलाई नयाँ प्रविधिबारे पूर्ण विश्वासका साथ जानकारी उपलब्ध गराउन सक्दछन्। नतिजा प्रदर्शन पूरा गर्नलाई लामो समय लाग्ने भएता पनि सो प्रविधिको नतिजा प्राप्त भइसकेपछि प्रविधिहरूलाई कृषक समुदायमा ग्रहण गराउन ज्यादै प्रभावकारी भएको पाइएको छ। यस कार्यक्रमलाई सफल बनाउन राम्ररी कार्यक्रम तर्जुमा गर्नु आवश्यक छ। खाद्यान्न बाली, दाल, तेलहन, कपास तथा अन्य बालीहरूमा एकै पटक एक अथवा एक भन्दा बढी प्रविधिहरूको तुलना गरी देखाउन पनि यो शैक्षिक तरिका प्रयोग गर्न सकिन्छ।

१.१.२ कार्यक्रमको उद्देश्य:

- ✓ प्रदर्शित प्रविधि स्थानीय हावापानी सुहाउँदो छ भन्ने कुरा देखाउँदै नयाँ प्रविधिको उपयुक्तता सिद्ध गर्नु।
- ✓ उन्नत प्रविधि र पुरानो स्थानीय प्रविधिको नतिजा दाँजेर नयाँ उन्नत प्रविधिहरू कृषकहरूलाई ग्रहण गर्न आकर्षण गर्नु।
- ✓ उन्नत प्रविधिको प्रभाव देखाई कृषकहरूलाई आकर्षित गर्नु।
- ✓ कृषकहरूको वातावरणमा उन्नत प्रविधि प्रयोग गरी ग्रहणयोग्य छ भन्ने कुराको विश्वास दिलाउनु।

१.१.३ कार्यक्रमको प्राविधिक पक्ष/सञ्चालन प्रकृया/कार्यविधि:

नतिजा प्रदर्शनको लागि जग्गा छनौट गर्दा निम्न कुरामा ध्यान दिनुपर्दछ ।

- सकभर सजिलैसँग निरीक्षण गर्न/ गराउन सकिने हिसावमा सडकको छेउछाउमा हुनु पर्दछ । गाईवस्तुले नोकसान पुर्याउने किसिमको हुनु हुँदैन ।
- नतिजा प्रदर्शन कुनै एक खास समस्यालाई लिएर गर्दा बढी प्रष्ट हुन जान्छ । जस्तै
 - पंक्तिमा रोप्ने विरुद्ध छरुवा पद्धति ।
 - स्थानीय जात विरुद्ध उन्नत जात ।
 - किटनाशक औषधि छर्ने विरुद्ध नछर्ने ।
 - हरियो मलको प्रयोग विरुद्ध प्रयोग नगर्ने ।
 - रासायनिक मल प्रयोग गर्ने विरुद्ध स्थानीय गोठे मलको मात्र प्रयोग गर्ने आदि ।
- प्रदर्शन सामग्रीको साथमा निम्न कागजातहरू कृषकलाई दिने व्यवस्था मिलाउनुपर्दछ ।
- प्रदर्शन गर्न लागिएको किसिम, प्रदर्शनमा प्रयोग हुने बीउको नाम, जात, बीउ लगाउने समय, मलजल दिने समय, कटानी गर्ने समय, अनुमानित उत्पादन, प्रदर्शनबाट आशा गरिएको उपलब्धी आदि विवरण भएको पर्चा ।
- कृषकको नाम, ठेगाना, बीउ लगाईएको समय, प्रयोग भएको मलखादको मात्रा र समय, प्रयोग गरिएका प्रविधिहरू र समय, प्रदर्शन प्रति कृषकको धारणा जस्ता प्रदर्शन गर्दा उपलब्ध भएका विवरणहरू रेकर्ड गर्नु पर्दछ ।
- सबै सामग्री जुटाई सकेपछि कृषकहरूलाई सहभागी गराई प्रदर्शन कार्य गर्नु पर्दछ र सबै कुराहरूको अभिलेख गरेर राख्नुपर्दछ । जस्तै:
 - वर्षा भएको दिन
 - रोग कीरा लागेको भए विवरण ।
- प्रदर्शन प्लटमा निम्न विवरण सहितको बोर्ड राख्ने व्यवस्था गर्नु पर्दछ ।
 - प्रदर्शनको किसिम
 - कृषकको नाम
 - बाली किसिम/ जात
 - क्षेत्रफल
 - मलखादको मात्रा
 - आरम्भ गरेको मिति आदि ।
- नतिजा प्रदर्शन प्लटमा कृषकहरू जुटाई समय समयमा अवलोकन भ्रमण गराउनुपर्दछ ।
- नतिजा प्रदर्शन प्लटमा प्रदर्शन गरिएको बालीको रेकर्ड विश्लेषण गरी त्यसको सकारात्मक नतिजा अन्य कृषकहरूमा पनि विस्तार गर्नु पर्दछ ।

नतिजा प्रदर्शन गर्दा प्रसार कार्यकर्ताले अपनाउनु पर्ने कार्य प्रणाली

प्रदर्शन शुरु गर्नुभन्दा अधिको अवस्था

- ✓ नतिजा प्रदर्शनको लागी सरकारद्वारा तयार पारिएको नीति र निर्देशन राम्ररी बुझ्नु पर्दछ ।
- ✓ कृषकलाई फाइदा हुने प्रविधिमात्र प्रदर्शन गर्नुपर्दछ ।
- ✓ प्रदर्शनले गर्न खोजिएको र सोचिएका उद्देश्यहरूलाई पूरा गर्नुपर्दछ ।
- ✓ सहयोगी र प्रगतिशील कृषकलाई प्रदर्शनको लागी छनैट गर्नुपर्दछ ।
- ✓ प्रदर्शन राखिने प्लट/जग्गा एकैनास र औसत उर्वराशक्ति भएको हुनुपर्दछ ।
- ✓ प्रदर्शनसम्बन्धी आवश्यक जानकारी प्राप्त गर्नुपर्दछ ।
- ✓ आवश्यक सामग्री बन्दोवस्त गर्नुपर्दछ ।

प्रदर्शन सञ्चालन अवधिको अवस्था

- ✓ प्रदर्शनबारे राम्ररी प्रसार गर्ने
- ✓ प्रदर्शकसँग सल्लाह गरी छिमेकी कृषकहरूलाई बेलाबेलामा प्रदर्शन स्थलमा भेला र भ्रमण गराउने ।
- ✓ प्रदर्शन स्थलमा कृषकहरूलाई भ्रमणको बेला कुराकानी गर्ने मौका दिने ।
- ✓ कृषकहरूको उपस्थितिमा प्रदर्शन सञ्चालन गर्ने ।
- ✓ नतिजा प्रदर्शन स्थलमा समय-समयमा निरीक्षण गर्ने ।
- ✓ प्रत्येक क्रियाकलापहरूको अभिलेख तयार पार्ने ।
- ✓ प्रदर्शन स्थलमा साइनबोर्ड सबैले देखे गरी राख्ने ।
- ✓ कृषकहरूको उपस्थितिमा नतिजाहरूलाई तुलना गरेर देखाउने ।
- ✓ नतिजाबारे कृषकहरूलाई प्रसार गर्न लगाउने ।

प्रदर्शनपछिको अवस्था

- ✓ पहिले गरिएको प्रदर्शनबाट वरिपरिका क्षेत्रहरूमा कस्तो प्रभाव पर्यो सो पत्ता लगाउने ।
- ✓ पहिलेको तुलनामा बढी कृषकहरूले अनुसरण गरेमा सो टिप्पणी गर्ने ।
- ✓ पहिले गरिएको प्रदर्शनमा राम्रा कुराहरू देखिए अर्को प्रदर्शनमा प्रयोग गर्ने ।
- ✓ कृषकहरूलाई मन्तव्य दिन अनुरोध गर्ने ।

१.१.४ कार्यक्रमको आर्थिक पक्ष/खर्च मापदण्ड/नर्म्सः

- ✓ पहाडमा १ रोपनी र तराईमा २ कठ्ठा क्षेत्रफलमा नतिजा प्रदर्शन सञ्चालन गरिने छ । प्रदर्शनको लागी आवश्यक बीउ र मलखाद बाली अनुसार सिफारिस दर मात्र प्रयोग गरिनेछ । यस्ता सामग्रीहरूको लागी आवश्यक रकम स्थानीय जिल्ला दररेट अनुसार लागत अनुमान तयार गरी सोको आधारमा न्यूनतम लागत तोकि खर्च गर्न सकिने छ । बाली संरक्षण विषादीको हकमा जम्मा रु. ५००।- प्रति प्रदर्शन नबढ्ने गरी खर्च गर्न सकिने छ ।

- ✓ प्रदर्शनको साइनबोर्ड स्थानीय (जिल्ला) दररेट अनुसार लागत अनुमान तयार गरी सो को आधारमा न्यूनतम लागत तोकि बनाउन उपयुक्त हुने छ।

बाली विकास कार्यक्रम अन्तर्गत प्रदर्शन सञ्चालन नर्म्स

क) तराईका लागि

बाली	रासायनिक मल सिफारिश मात्रा नाफपो (केजी/हे)	सिफारिश बीउ दर (केजी/हे)	गर्नुपर्ने क्षेफ (कटठा)		आवश्यक पर्ने बीउ (के.जी.)		आवश्यक पर्ने रासायनिक मल (के.जी.)					
			न.प्र./बा.च.प्र.	उ.प्र.	न.प्र./बा.च.प्र.	उ.प्र.	न.प्र./बा.च.प्र.			उ.प्र.		
							युरिया	डि.ए.पी.	पोटास	युरिया	डि.ए.पी.	पोटास
धान (सिंचित)	१००:३०:३०	४०	२	६	२.६७	८.००	१२.७९	४.३५	३.३३	३८.३७	१३.०४	१०.००
धान (असिंचित)	६०:२०:२०	४०	२	६	२.६७	८.००	७.५६	२.९०	२.२२	२२.६८	८.७०	६.६७
गहुँ (सिंचित)	१००:५०:२५	१२०	२	६	८.००	२४.००	११.६६	७.२५	२.७८	३४.९७	२१.७४	८.३३
गहुँ (असिंचित)	५०:५०:२०	१२०	२	६	८.००	२४.००	४.४१	७.२५	२.२२	१३.२३	२१.७४	६.६७
मकै (हिउँदे+वर्षे)	६०:३०:३०	२०	२	६	१.३३	४.००	६.९९	४.३५	३.३३	२०.९८	१३.०४	१०.००
जौ, उवा	३०:२०:१०	९०	२	६	६.००	१८.००	३.२१	२.९०	१.११	९.६४	८.७०	३.३३
फापर	३०:२०:१०	५०	२	६	३.३३	१०.००	३.२१	२.९०	१.११	९.६४	८.७०	३.३३
कोदो	२०:१०:१०	५	२	६	०.३३	१.००	२.३३	१.४५	१.११	६.९९	४.३५	३.३३
तोरी, रायो	६०:४०:२०	८	२	६	०.५३	१.६०	६.४३	५.८०	२.२२	१९.२८	१७.३९	६.६७
सूर्यमुखी	६०:४०:२०	१२	२	६	०.८०	२.४०	६.४३	५.८०	२.२२	१९.२८	१७.३९	६.६७
तील	४०:३०:२०	५	२	६	०.३३	१.००	४.१०	४.३५	२.२२	१२.२९	१३.०४	६.६७
भुसेतील	४०:३०:२०	७	२	६	०.४७	१.४०	४.१०	४.३५	२.२२	१२.२९	१३.०४	६.६७
कपास	६०:४०:२०	२५	२	६	१.६७	५.००	६.४३	५.८०	२.२२	१९.२८	१७.३९	६.६७
मास	२०:२०:२०	१५	२	६	१.००	३.००	१.७६	२.९०	२.२२	५.२९	८.७०	६.६७
मुंग	२०:२०:२०	३०	२	६	२.००	६.००	१.७६	२.९०	२.२२	५.२९	८.७०	६.६७
मुसुरो	२०:२०:२०	४०	२	६	२.६७	८.००	१.७६	२.९०	२.२२	५.२९	८.७०	६.६७
बोडी	२०:४०:३०	४०	२	६	२.६७	८.००	०.६३	५.८०	३.३३	१.८९	१७.३९	१०.००
रहर	२०:४०:३०	२५	२	६	१.६७	५.००	०.६३	५.८०	३.३३	१.८९	१७.३९	१०.००
चना	२०:४०:२०	६०	२	६	४.००	१२.००	०.६३	५.८०	२.२२	१.८९	१७.३९	६.६७
केराउ	१५:४०:१०	८०	२	६	५.३३	१६.००	-	५.८०	१.११	-	१७.३९	३.३३
भटमास	१०:४०:३०	५०	२	६	३.३३	१०.००	-	५.८०	३.३३	-	१७.३९	१०.००

नोट :

१. रासायनिक मलहरु युरिया ४६:०:०, डि.ए.पी. १८:४६:०, पोटास (एम.ओ.पी.) ०:०:६०।
२. तालिकामा उल्लेखित रासायनिक मलहरुबाहेक अन्य रासायनिक मलको हकमा यसमा उल्लेखित सिफारिस मात्राअनुसार हनु पर्नेछ।

३. न.प्र.=नतिजा प्रदर्शन, उ.प्र.=उत्पादन प्रदर्शन, बा.च.प्र.=बाली चक्र प्रदर्शन, नाफपो=नाईट्रोजन, फस्फोरस, पोटास, १हे.=२० रोपनी=३० कट्टा

ख) पहाड तथा उच्च पहाडका लागि

बाली	रासायनिक मल सिफारिश मात्रा नाफपो (केजी/हे)	सिफारिश बीउ दर (केजी/हे)	गर्नुपर्ने क्षेत्रफल (रो.)		आवश्यक पर्ने बीउ (के.जी.)		आवश्यक पर्ने रासायनिक मल (के.जी.)					
			न.प्र./ बा.च.प्र.	उ.प्र.	न.प्र./ बा.च.प्र.	उ.प्र.	न.प्र./बा.च.प्र.			उ.प्र.		
							युरिया	डि.ए.पी.	पोटास	युरिया	डि.ए.पी.	पोटास
धान (सिंचित)	१००:३०:३०	४०	१	३	१.३३	४.००	९.५९	३.२६	२.५०	२८.७८	९.७८	७.५०
धान (असिंचित)	६०:२०:२०	४०	१	३	१.३३	४.००	५.६७	२.१७	१.६७	१७.०१	६.५२	५.००
गहुँ (सिंचित)	१००:५०:२५	१२०	१	३	४.००	१२.००	८.७४	५.४३	२.०८	२६.२३	१६.३०	६.२५
गहुँ (असिंचित)	५०:५०:२०	१२०	१	३	४.००	१२.००	३.३१	५.४३	१.६७	९.९२	१६.३०	५.००
मकै (हिउँदे+वर्षे)	६०:३०:३०	२०	१	३	०.६७	२.००	५.२५	३.२६	२.५०	१५.७४	९.७८	७.५०
जौ, उवा	३०:२०:१०	९०	१	३	३.००	९.००	२.४१	२.१७	०.८३	७.२३	६.५२	२.५०
फापर	३०:२०:१०	५०	१	३	१.६७	५.००	२.४१	२.१७	०.८३	७.२३	६.५२	२.५०
कोदो	२०:१०:१०	५	१	३	०.१७	०.५०	१.७५	१.०९	०.८३	५.२५	३.२६	२.५०
तोरी, रायो	६०:४०:२०	८	१	३	०.२७	०.८०	४.८२	४.३५	१.६७	१४.४६	१३.०४	५.००
सूर्यमुखी	६०:४०:२०	१२	१	३	०.४०	१.२०	४.८२	४.३५	१.६७	१४.४६	१३.०४	५.००
तील	४०:३०:२०	५	१	३	०.१७	०.५०	३.०७	३.२६	१.६७	९.२२	९.७८	५.००
भुसेतील	४०:३०:२०	७	१	३	०.२३	०.७०	३.०७	३.२६	१.६७	९.२२	९.७८	५.००
कपास	६०:४०:२०	२५	१	३	०.८३	२.५०	४.८२	४.३५	१.६७	१४.४६	१३.०४	५.००
मास	२०:२०:२०	१५	१	३	०.५०	१.५०	१.३२	२.१७	१.६७	३.९७	६.५२	५.००
मुंग	२०:२०:२०	३०	१	३	१.००	३.००	१.३२	२.१७	१.६७	३.९७	६.५२	५.००
मुसुरो	२०:२०:२०	४०	१	३	१.३३	४.००	१.३२	२.१७	१.६७	३.९७	६.५२	५.००
बोडी	२०:४०:३०	४०	१	३	१.३३	४.००	०.४७	४.३५	२.५०	१.४२	१३.०४	७.५०
रहर	२०:४०:३०	२५	१	३	०.८३	२.५०	०.४७	४.३५	२.५०	१.४२	१३.०४	७.५०
चना	२०:४०:२०	६०	१	३	२.००	६.००	०.४७	४.३५	१.६७	१.४२	१३.०४	५.००
केराउ	१५:४०:१०	८०	१	३	२.६७	८.००	-	४.३५	०.८३	-	१३.०४	२.५०
भटमास	१०:४०:३०	५०	१	३	१.६७	५.००	-	४.३५	२.५०	-	१३.०४	७.५०

१. रासायनिक मलहरू युरिया ४६:०:०, डि.ए.पी. १८:४६:०, पोटास (एम.ओ.पी.) ०:०:६० ।
२. तालिकामा उल्लेखित रासायनिक मलहरू बाहेक अन्य रासायनिक मलको हकमा यसमा उल्लेखित सिफारिस मात्राअनुसार हुनु पर्नेछ ।
३. न.प्र.=नतिजा प्रदर्शन, उ.प्र.=उत्पादन प्रदर्शन, बा.च.प्र.=बाली चक्र प्रदर्शन, नाफपो.=नाईट्रोजन, फस्फोरस, पोटास, १हे.=२० रोपनी=३० कट्टा

१.१.५ द्रष्टव्यः

फाइदाहरु

- ✓ नतिजा प्रदर्शनले कृषक र प्रसार कार्यकर्तालाई उन्नत प्रविधि प्रति विश्वास बढाउँछ ।
- ✓ नयाँ प्रविधिहरुको अनुसरण कृषकहरुले चाँडै गर्दछन् ।
- ✓ प्रविधि प्रसार प्रभावकारी ढङ्गले हुन्छ ।

बेफाइदाहरु

- ✓ नतिजा उपलब्ध गराउन लामो समय लाग्दछ ।
- ✓ महंगो शैक्षिक तरिका हो ।
- ✓ भनिए जस्तो प्रदर्शन स्थल र कृषक पाउन कठिनाई पर्छ ।

१.१.६ स्वीकृत भएको मिति: अर्थ मन्त्रालय (मा.अर्थमन्त्रीस्तर)को मिति २०६९/१/१३ को निर्णयानुसार सहमति र कृषि तथा सहकारी मन्त्रालय (सचिव स्तर) को मिति २०६९/१/२५ को निर्णयानुसार

१.२ कपास बालीका लागि नतिजा प्रदर्शन कार्यक्रम

१.२.१ परिचय/पृष्ठभूमि: अनुसन्धानद्वारा प्रमाणित भई सिफारिस गरिएका कपासका उन्नत प्रविधिको नतिजालाई कृषकको स्थानीय/परम्परागत प्रविधिको नतिजासँग तुलना गरी उन्नत प्रविधिहरु राम्रो र उपयुक्त छ भनेर दांजेर देखाइने तरिकालाई नतिजाप्रदर्शन भनिन्छ । यस प्रदर्शनको मुख्य उद्देश्य उन्नत प्रविधिहरु पूराना प्रविधिहरुभन्दा राम्रा छन् भनेर कृषकहरुलाई विश्वास दिलाई उन्नत प्रविधिहरु अपनाउन लगाउनु हो । नतिजाप्रदर्शनमा कृषकले आफ्नै हातले प्रदर्शन गर्ने र आँखाले देखे हुनाले यसबारे कृषकलाई बढी विश्वास हुने हुँदा कृषकहरुले उन्नत प्रविधिहरु सहजै ग्रहण गर्न सक्दछन् । नतिजाप्रदर्शनमा रासायनिक मल प्रयोग गरी वा प्रयोग नगरी रोपिएको धानको दुइ जातका बालीहरु उदाहरणको रूपमा तुलना गर्न सकिन्छ । कपास बालीमा एकै पटक एक अथवा एक भन्दा बढी प्रविधिहरुको तुलना गरी देखाउन पनि यो शैक्षिक तरिका प्रयोग गर्न सकिन्छ ।

१.२.२ कार्यक्रमको उद्देश्य: कपास बाली उत्पादन प्रविधिको महत्त्व कृषकहरुलाई बुझाउन पुरानो प्रविधि र नयाँ प्रविधिको तुलनात्मक परिणाम देखाउनु ।

१.२.३ कार्यक्रमको प्राविधिक पक्ष/सञ्चालन प्रकृया/कार्यविधि:

- ✓ खाद्यान्न, दाल र तेलहन बालीको लागि नतिजा प्रदर्शन कार्यक्रम उल्लेखकार्यविधिमा आवश्यक हेरफेर ल्याई यो प्रदर्शन सञ्चालन गर्न सकिनेछ ।

तराईका लागि

बाली	रासायनिक मल सिफारिश मात्रा नाफपो (केजी/हे)	सिफारिश बीउ दर (केजी/हे)	गर्नुपर्ने क्षेत्रफल (कट्ठा)		आवश्यक पर्ने बीउ (के.जी.)		आवश्यक पर्ने रासायनिक मल (के.जी.)					
			न.प्र./बा.च.प्र.	उ.प्र.	न.प्र./बा.च.प्र.	उ.प्र.	न.प्र./बा.च.प्र.			उ.प्र.		
							युरिया	डि.ए.पी.	पोटास	युरिया	डि.ए.पी.	पोटास
कपास	६०:४०:२०	२५	२	६	१.६७	५.००	६.४३	५.८०	२.२२	१९.२८	१७.३९	६.६७

पहाड तथा उच्च पहाडका लागि

बाली	रासायनिक मल सिफारिश मात्रा नाफपो (केजी/हे)	सिफारिश बीउ दर (केजी/हे)	गर्नुपर्ने क्षेत्रफल (रोपनी)		आवश्यक पर्ने बीउ (के.जी.)		आवश्यक पर्ने रासायनिक मल (के.जी.)					
			न.प्र./बा.च.प्र.	उ.प्र.	न.प्र./बा.च.प्र.	उ.प्र.	न.प्र./बा.च.प्र.			उ.प्र.		
							युरिया	डि.ए.पी.	पोटास	युरिया	डि.ए.पी.	पोटास
कपास	६०:४०:२०	२५	१	३	०.८३	२.५०	४.८२	४.३५	१.६७	१४.४६	१३.०४	५.००

बाली विशेष नतिजा प्रदर्शन विवरण रेकर्ड फाराम

बाली

नतिजा प्रदर्शनको किसिम

उद्देश्य-.....

आवश्यक सामग्रीहरू.....

विवरण	तराई	पहाड	उच्च पहाड
बीउ	१ २ ३	१ २ ३	१ २ ३
मलखाद	नाइट्रोजन फोस्फरस पोटास	नाइट्रोजन फोस्फरस पोटास	नाइट्रोजन फोस्फरस पोटास
भारपात नियन्त्रण विषादी			
कीटनाशक विषादी	१ २	१ २	१ २
सिंचाईहरू			
ले-आउट	१	२	३

१.२.४ कार्यक्रमको आर्थिक पक्ष/खर्च मापदण्ड/नर्म्स:

प्रदर्शन कार्यक्रमको प्रकृति अनुसार उपरोक्त प्रदर्शन नर्म्स बमोजिम सिफारिस दर मात्रामा प्रदर्शन सामग्रीहरूको प्रयोग गर्नु पर्नेछ। यस्ता सामग्रीहरूको लागि आवश्यक रकम स्थानीय जिल्ला दररेट अनुसार लागत अनुमान तयार गरी सोको आधारमा न्यूनतम लागत तोकि खर्च गर्न सकिने छ। प्रदर्शन साईन बोर्डको हकमा नतिजा प्रदर्शनको झैं हुनेछ।

१.२.५ स्वीकृत भएको मिति: अर्थ मन्त्रालय (मा.अर्थमन्त्रीस्तर) को मिति २०६९/१/१३ को सहमति र कृषि तथा सहकारी मन्त्रालय (सचिव स्तर) को मिति २०६९/१/२५ को निर्णयानुसार

१.३ खाद्यान्न, दाल र तेलहन बालीका लागि उत्पादन प्रदर्शन कार्यक्रम

१.३.१ परिचय/पृष्ठभूमि:

तरिका प्रदर्शनमा प्रसार कार्यकर्ता र तालिम प्राप्त अगुवा कृषकद्वारा कृषकहरूको समूहलाई बोलाई उन्नत कृषि प्रविधि, ज्ञान र सीपहरू कसरी प्रयोग गर्नु पर्दछ भन्ने कुराहरू क्रमबद्धरूपमा सिकाइन्छ। यस प्रदर्शनमा प्रसार कार्यकर्ताले कुनै उन्नत प्रविधिको विषयमा शुरुदेखि अन्त्यसम्म गर्नु पर्ने वा जान्नु पर्ने कुराहरू सिकाउँछ। यसरी क्रमबद्धरूपमा सिकाइसकेपछि प्रदर्शनमा सहभागी कृषकहरूले प्रविधिबारे पूर्णरूपमा जानकारी लिई त्यस्तो प्रविधि ग्रहण गर्न सक्षम हुनु पर्दछ। तरकारी बीउ नर्सरीमा राख्ने, विषादी छर्ने, बिरुवा काँटछाँट गर्ने, तरकारी लगाउने प्रविधिहरूबारे कृषकहरूलाई तरिका प्रदर्शन गर्न सकिन्छ। उदाहरणको लागि तरकारीको बीउ नर्सरीमा राख्ने विषयमा हो भने प्रसार कार्यकर्ताले कृषकहरूलाई माटोको तयारी, मलखाद मिसाउने, झारपात हटाउने, कीटनाशक विषादी प्रयोग, नर्सरी व्याडको तयारी, रेखाङ्कन गर्ने, बीउ रोप्ने, छापो राख्ने आदि क्रमबद्धरूपमा उन्नत प्रविधि कृषकहरूलाई प्रयोगात्मक रूपमा सिकाइने हुँदा उनीहरूले राम्ररी बुझ्न सक्छन् र प्रसार कार्यक्रम प्रभावकारी हुन सक्दछ।

नतिजा प्रदर्शन भन्दा बढी क्षेत्रफल जग्गामा उन्नत तरिका र साधन प्रयोग गरेर बढी उत्पादन लिने हिसाबले कृषकहरूलाई प्रोत्साहित गर्न उत्पादन प्रदर्शन सञ्चालन गरिन्छ। साथै यसमा बाली विशेष उन्नत प्रविधि एवं साधनहरू संयुक्त रूपमा प्रयोग गर्न सघाउ पुर्याउन पनि यो कार्यक्रम सञ्चालन गरिन्छ।

१.३.२ कार्यक्रमको उद्देश्य:

- ✓ बाली विशेष अपनाउनुपर्ने विशेष प्रविधिहरूको संयुक्त प्रयोगको उपयुक्तता देखाई कृषकहरूलाई उक्त बाली प्रविधि तर्फ आकृष्ट गराउनु।
- ✓ कृषकहरूलाई उन्नत प्रविधिबारे ज्ञान उपलब्ध गराउनु।
- ✓ सिफारिस गरिएका प्रविधिबारे कृषकहरूलाई विश्वास र चाख उत्पन्न गराई प्रविधि ग्रहण गर्न लगाउनु।
- ✓ उन्नत प्रविधिहरूलाई द्रुत गतिले प्रसार गराउनु।

१.३.३ कार्यक्रमको प्राविधिक पक्ष/सञ्चालन प्रकृया/कार्यविधि: नतिजा प्रदर्शनको लागि जस्तै प्रदर्शन क्षेत्र छनौट गरी कृषकको सहभागितामा आरम्भ गर्नु पर्दछ र यो प्रदर्शनलाई चिनाउने गरी संक्षिप्त विवरण सहितको बोर्ड राख्ने व्यवस्था मिलाउनुपर्दछ। धेरै संख्यामा सञ्चालन गर्न विभिन्न कठिनाई हुने हुँदा जे जति गरिन्छ त्यसलाई स्तरीय तुल्याई बहुसंख्यक कृषकहरूलाई लाभान्वित गराउन बाली कटाई (Harvesting) को बेला २०-२५ जना कृषकहरू जुटाएर देखाउनुपर्दछ।

उत्पादन प्रदर्शन कार्यक्रममा प्रसार कार्यकर्ताले अपनाउनुपर्ने कार्य प्रणाली

शुरु गर्नु भन्दा पहिलेको अवस्था

- ✓ वस्तुस्थितिको विश्लेषण गर्ने (कृषकहरूको शिक्षा, चाहना, आवश्यकता, सामाजिक संस्कार, माटो, बाली -प्रणाली, बजार व्यावस्थापन, साधन स्रोत) ।
- ✓ प्रदर्शनलाई आवश्यक सामग्री जुटाएर राख्ने ।
- ✓ क्रमबद्ध रूपले प्रदर्शन गर्न योजना तयार गर्ने
- ✓ सरल र स्पष्टरूपले सिकाउन पूर्वाभ्यास गर्ने ।
- ✓ सबैको लागि उपयुक्त र पायक पर्ने स्थानको छनौट गर्ने ।

शुरु गर्दाको अवस्था

- ✓ उपस्थित सबै कृषकहरूलाई मिलाएर राख्ने (प्रदर्शनकर्तालाई सबै सहभागी कृषकहरूले राम्ररी देख्न सक्नु)
- ✓ प्रदर्शनको महत्त्व र उद्देश्य बारे कृषकहरूलाई जानकारी दिने
- ✓ मुख्य कुराहरूलाई बढी जोड दिई यसको महत्त्वबारे प्रकाश पार्ने ।
- ✓ प्रदर्शनलाई सबै कृषकले देख्न र सुन्न सकेका छन् छैनन् सो पत्ता लगाउने ।
- ✓ आवश्यक परेमा कृषकहरूको पनि सहयोग लिने
- ✓ कृषकलाई सोधपुछ र सुझाव दिन अनुरोध गर्ने ।
- ✓ कृषकका राम्रा कुराहरूलाई प्रशंसा गर्ने र सुन्ने ।
- ✓ मुख्य-मुख्य बुदाहरूलाई अन्त्यमा दोहोर्याउने ।
- ✓ यस सम्बन्धी लिफलेट र पम्फलेट भए कृषकलाई वितरण गर्ने ।
- ✓ सहभागी कृषकहरूको नाम र ठेगाना नोट गर्ने ।
- ✓ अन्त्यमा धन्यवाद ज्ञापन गरी विदाइ गर्ने ।

प्रदर्शन पछिको अवस्था

- ✓ प्रदर्शनमा केही कमी कमजोरीहरू भए अर्को पटकको प्रदर्शनमा सुधार गर्ने ।
- ✓ कृषकहरूलाई प्रदर्शनमा सिकाए अनुरूप उनीहरूले प्रविधि अनुसरण गरे वा गरेनन् सो पत्ता लगाउने ।
- ✓ कृषकलाई आफ्नो बारीमा प्रदर्शन गरेको प्रविधिमा केही कमी कमजोरी भएमा तत्कालै सुधार गर्न सल्लाह दिने ।
- ✓ कृषकले प्रदर्शन स्थलमा निम्त्याएको खण्डमा जाने ।

१.३.४ कार्यक्रमको आर्थिक पक्ष/खर्च मापदण्ड/नर्म्स:

पहाडमा ३ रोपनी र तराईमा ६ कठ्ठा क्षेत्रफलमा उत्पादन प्रदर्शन संचालन गरिने छ । प्रदर्शनको लागि आवश्यक बीउ र मलखाद बाली अनुसार सिफारिस दर मात्रा उपरोक्त प्रदर्शन नर्म्स बमोजिम

प्रयोग गरिनेछ। यस्ता सामग्रीहरूको लागि आवश्यक रकम स्थानीय दररेट अनुसार लागत अनुमान तयार गरी सोको आधारमा न्यूनतम लागत तोकि खर्च गर्न सकिने छ। बाली संरक्षण विषादीको हकमा जम्मा रु. १०००।- प्रति प्रदर्शन नबढ्ने गरी खर्च गर्न सकिने छ। प्रदर्शन साइन बोर्डको हकमा नतिजा प्रदर्शनको झैं नै हुनेछ।

क्षेत्रफल : पहाडमा ३ रोपनी र तराईमा ६ कठ्ठा

१.३.५ द्रष्टव्य:

फाइदाहरू

- ✓ धेरै कृषकहरूले एकै समयमा उन्नत प्रविधिहरू सिक्न सक्छन्।
- ✓ कृषकले स्वयं आँखाले देखे हुनाले विश्वास भई नयाँ प्रविधि अपनाउन आत्मवल बढ्दछ।
- ✓ थोरै समय र लागतमा धेरै कुराहरूलाई सिकाउन सकिन्छ।
- ✓ अनपढ कृषकहरूलाई यो माध्यम प्रभावकारी हुन्छ।

बेफाइदाहरू

- ✓ प्रयोगात्मक सीपहरू मात्र सिकाउन सकिन्छ।

१.३.६ स्वीकृत भएको मिति: अर्थ मन्त्रालय (मा.अर्थमन्त्रीस्तर)को मिति २०६९/१/१३ को निर्णयानुसार सहमति र कृषि तथा सहकारी मन्त्रालय (सचिव स्तर) को मिति २०६९/१/२५ को निर्णयानुसार

१.४ बाली चक्र (CroppingPattern) प्रदर्शन कार्यक्रम

१.४.१ परिचय/पृष्ठभूमि:

उत्पादनका लागि चाहिने सबै साधनहरू प्रयोग गरी जिल्लामा सञ्चालित सिँचाइ उप आयोजना र बाह्रै महिना सिँचाइ हुन सक्ने क्षेत्रहरूमा पकेटको रूपमा सघन बाली चक्र प्रणाली अपनाई बाली उत्पादन गर्न यो कार्यक्रम सञ्चालन गरिन्छ।

१.४.२ कार्यक्रमको उद्देश्य:

- मलखाद, उन्नत बीउ, एकिकृत बाली संरक्षण, सिँचाइ एवं आधुनिक प्राविधिक प्याकेजको रूपमा प्रयोग गरी बाली सघनता तथा उत्पादकत्व वृद्धि गर्न कृषकहरूलाई अभिप्रेरित गर्नु।
- वर्षभरि सिँचाइ हुन सक्ने क्षेत्रमा उपलब्ध विभिन्न प्रविधिहरूको साथ साथै उपयुक्त बाली चक्रको एकिकृत रूपमा प्रयोग गरी कृषकहरूलाई बाली सघनता ३०० प्रतिशत पुर्याउन र उत्पादकत्व वृद्धि गर्न उत्प्रेरित गर्नु।

१.४.३ कार्यक्रमको प्राविधिक पक्ष/सञ्चालन प्रकृया/कार्यविधि:

- नतिजा प्रदर्शनमा जस्तै उत्पादन क्षेत्र छनौट गरी कृषकको सहभागितामा यो कार्यक्रम आरम्भ गर्नु पर्दछ। यस्तो प्रदर्शन संभव भएसम्म हरेक पकेट क्षेत्रमा कृषि अनुसन्धान

- केन्द्रहरूबाट सिफारिस गरिएको प्रविधिको आधारमा वर्षभरि सञ्चालन गरी त्यहाँ कृषक भ्रमण समेत गराई बहुसंख्यकलाई लाभान्वित तुल्याउनुपर्दछ ।
- बाली अनुसार गरिने विभिन्न कृषकलापहरूको रजिष्टर्डमा अभिलेख राख्नुपर्दछ ।
 - प्रदर्शन सामग्रीको साथमा प्रदर्शनमा प्रयोग हुने बाली चक्र, हरेक बालीको नाम तथा जात, बीउको स्तर, बीउ लगाउने समय, मलजल दिने समय, कटानी गर्ने समय, विभिन्न बालीहरूको अनुमानित उत्पादन, प्रदर्शनबाट आशा गरिएको उपलब्धी आदि विवरण भएको पर्चा कृषकहरूलाई दिने व्यवस्था मिलाउनुपर्दछ ।
 - कृषकको नाम, ठेगाना, लगाईएको बाली चक्र बाली लगाइएको समय, प्रयोग भएको मलखादको मात्रा र समय, प्रयोग गरिएका प्रविधिहरू र समय, प्रदर्शन प्रति कृषकको धारणा बालीहरूको उत्पादन प्रदर्शन गर्दा उपलब्ध भएका विवरणहरू रेकर्ड गर्नु पर्दछ ।
 - यसको लागि आवश्यक पर्ने सामग्री एकिकन गरी उपलब्ध गराउनुको साथै प्रदर्शन प्लटमा निम्न विवरण सहितको बोर्ड राख्ने व्यवस्था गर्नु पर्दछ ।
 - प्रदर्शनको नाम
 - कृषकको नाम
 - प्रयोग गरिएको बाली चक्र
 - प्रदर्शन क्षेत्रफल
 - बीउको स्तर
 - मलखादको मात्रा
 - बाली लगाईएको मिति
 - प्रदर्शन शुरू गरेको मिति आदि ।
 - प्रदर्शन प्लटमा हरेक बाली चक्र हेरेर सिजनमा कृषकहरू जुटाई अवलोकन गराउनुपर्दछ ।
 - बाली कटाई (Crop Cutting) को वेलामा २०-२५ जना कृषकहरू जुटाएर उत्पादन नतिजा देखाउनुपर्दछ ।

१.४.४ कार्यक्रमको आर्थिक पक्ष/खर्च मापदण्ड/नर्म्स:

प्रदर्शन कार्यक्रमको प्रकृतिअनुसार उपरोक्त प्रदर्शन नर्म्स बमोजिम सिफारिस दर मात्रामा प्रदर्शन सामग्रीहरूको प्रयोग गर्नु पर्नेछ । यस्ता सामग्रीहरूको लागि आवश्यक रकम स्थानीय जिल्ला दररेट अनुसार लागत अनुमान तयार गरी सोको आधारमा न्यूनतम लागत तोकि खर्च गर्न सकिने छ । प्रदर्शन साईन बोर्डको हकमा नतिजा प्रदर्शनको झैं हुनेछ ।

१.४.५ स्वीकृत भएको मिति: अर्थ मन्त्रालय (मा.अर्थमन्त्रीस्तर)को मिति २०६९/१/१३ को सहमति र कृषि तथा सहकारी मन्त्रालय (सचिव स्तर) को मिति २०६९/१/२५ को निर्णयानुसार

१.५ उन्नत बीउ कीट वितरण कार्यक्रम

१.५.१ परिचय/पृष्ठभूमि:

कुनै पनि नयाँ/उन्नत बीउहरूको अनुसन्धान केन्द्र तथा कृषकको घरबारीमा जातीय परीक्षण गरी सिफारिस भएका नयाँ जातहरूलाई अथवा भविष्यमा सिफारिस हुन सक्ने नयाँ /उन्नत जातहरूलाई कृषकको वातावरणमा पुर्याई यथाशक्य चाँडो विस्तार गर्न र आवश्यक सुधारको लागि कृषकहरूबाट थप जानकारी र प्रतिक्रिया संकलन गरिने कार्यक्रमलाई उन्नत बीउ कीट भनिन्छ । उन्नत बीउ कीट कार्यक्रम हाम्रो देशमा जिल्ला कृषि विकास कार्यालय अन्तर्गत प्रसार कार्यकर्ताद्वारा कृषकको घरबारीमा पुर्याउने भएता पनि यसको सम्पूर्ण कार्यान्वयन भने कृषकले आफ्नै वातावरणमा गर्दछ ।

नेपालको परिप्रेक्ष्यमा हेर्ने हो भने उन्नत बीउ कीटलाई अनुसन्धानकर्ता र प्रसार कार्यकर्ताहरूले आफ्ना-आफ्नै किसिमले प्रयोग गर्दै आएको पाइएको छ । अनुसन्धानकर्ताहरूले मिनिकिटलाई नयाँ सिफारिस भएका वा हुन बाँकी रहेका जातहरूलाई कृषकको प्रतिक्रिया संकलन गर्ने उद्देश्यले प्रयोग गर्दछन् । जबकि प्रसार कार्यकर्ताहरूले उन्नत बीउ कीटद्वारा नयाँ जातहरूलाई कृषकको जग्गामा प्रदर्शन गराई विस्तार गर्ने एक प्रसार माध्यमको रूपमा प्रयोग गरेको देखिन्छ । उन्नत बीउ कीटबाट कृषि प्रविधिको प्रसार र मूल्यांकन एकैपटक गरिने हुँदा यो कार्यक्रम कम खर्चिलो र प्रभावकारी हुन्छ ।

कुनै स्थान विशेषमा सफलता पाएको कुनै पनि उन्नत या स्थानीय जातको बीउलाई सोही स्थानको आवहवासँग मिल्ने अन्य कुनै ठाउँमा उन्नत बीउ कीट वितरण मार्फत विस्तार गर्न यो कार्यक्रम सञ्चालन गरिन्छ ।

१.५.२ कार्यक्रमको उद्देश्य:

- ✓ कुनै एक स्थानमा लोकप्रिय भएको बालीको बीउ त्यस स्थानको आसपासका कृषकहरूलाई जानकारी दिन सो बीउ प्रसारण गर्नु ।
- ✓ परीक्षण केन्द्रमा उपयुक्त ठहर भएका नयाँ /उन्नत जातहरू कृषकको घरबारीमा पुर्याई विस्तार गर्ने र सो जातबारे अनुसन्धानकर्ताले कृषकको प्रतिक्रिया जानकारी प्राप्त गर्ने ।
- ✓ कृषकलाई हुने सम्भाव्य नोक्सानीबाट जोगाउने र आवश्यक नोक्सानी पुर्याउने कुराहरूलाई सुधार गर्ने
- ✓ कृषकहरूलाई राम्रो जात र प्रविधिहरू उनीहरूलाई नै छनौट गर्ने अवसर दिने ।
- ✓ नयाँ जातबारे कृषक र प्रसार कार्यकर्ताहरूलाई उपयोग गर्न विश्वास बढाउने ।

१.५.३ कार्यक्रमको प्राविधिक पक्ष/सञ्चालन प्रकृया/कार्यविधि:

- ✓ कुनै एक ठाउँमा लोकप्रिय देखिएका स्तरीय बीउ खरिद गरी स-साना प्याकेटमा राखी निम्न कागजातहरू संलग्न राखी कृषकहरूलाई वितरण गर्नु पर्दछ ।

- ✓ बीउको जात, बीउ लगाउने समय, मल हाल्ने समय, सिँचाइ गर्ने र कटानी गर्ने समय, अनुमानित उत्पादन, बीउ उपलब्ध हुने क्षेत्रहरू आदि विवरण भएको कागजातबाट सो बारे कृषकहरूलाई जानकारी गराउनुपर्दछ ।
- ✓ कृषकको नाम, ठेगाना, बीउ लगाईएको समय, प्रयोग भएको मलखादको मात्रा र समय, प्रयोग गरिएका प्रविधिहरू र समय, बीउ प्रति कृषकको धारणा जस्ता विवरणहरू रेकर्ड गर्नु पर्दछ ।
- ✓ कृषकले मन पराएमा सोही बीउबाट क्षेत्र विस्तार हुन्छ ।
- ✓ प्रदर्शनलाई स्थानीय वातावरणमा राख्ने व्यवस्था मिलाउने ।
- ✓ प्रदर्शन परीक्षणको विशेष उद्देश्यबारे स्पष्ट गर्ने ।
- ✓ सहयोगी र प्रगतिशील कृषकलाई उन्नत विउ किट प्रदर्शकको लागि छनौट गर्ने ।
- ✓ साधारणतया हानि-नोक्सानी सहन सक्ने कृषकलाई छान्नु उपयुक्त हुन्छ ।
- ✓ प्रदर्शन स्थल बाटोको नजिक हुनुपर्दछ ।
- ✓ प्रदर्शन गर्दा शुरुको अवस्थादेखि अन्त्यसम्मको अवस्थामा प्रसार कार्यकर्ताको उपस्थिति हुनु आवश्यक छ ।
- ✓ प्रसार कार्यकर्ताले प्रदर्शन स्थलमा समय-समयमा भ्रमण गरी प्रत्येक भ्रमणको अभिलेख तयार पार्दै जानुपर्दछ ।
- ✓ रोपिएको मिति, खेतीमा लागेको लागत मूल्य, जग्गाबाट प्राप्त भएको खुद आमदानी र आवश्यक जानकारीहरूको अभिलेख टिप्पणी गर्नुपर्दछ ।

१.५.४ कार्यक्रमको आर्थिक पक्ष/खर्च मापदण्ड/नर्सः

बाली अनुसार पहाडमा बढीमा १ रोपनी र तराईमा बढीमा १.५ कट्टा क्षेत्रफलमा उन्नत बीउ किट वितरण गर्न सकिने छ । प्याकिङ्ग खर्च लगायत सामग्रीहरूको लागि आवश्यक रकम स्थानीय जिल्ला दररेट अनुसार लागत अनुमान तयार गरी सोको आधारमा न्यूनतम लागत तोकि खर्च गर्न सकिने छ ।

१.५.५ स्वीकृत भएको मिति: अर्थ मन्त्रालय (मा.अर्थमन्त्रीस्तर)को मिति २०६९/१/१३ को सहमति र कृषि तथा सहकारी मन्त्रालय (सचिव स्तर) को मिति २०६९/१/२५ को निर्णयानुसार

२. बाली उत्पादन प्रतियोगिता कार्यक्रम

२.१ खाद्यान्न बाली उत्पादन प्रतियोगिता कार्यक्रम

२.१.१ परिचय/पृष्ठभूमि:

कृषि प्रसारको सिद्धान्त अनुसार कृषकलाई मानसिक रूपमा प्रोत्साहन गरेपछि मात्र उसलाई नयाँ प्रविधि अपनाउने वातावरण दिन सकिने हुँदा मुलुकका कृषकहरूलाई उन्नत प्रविधि अपनाउन तर्फ

अग्रसर गराई अत्यधिक उत्पादन र प्रतिस्पर्धात्मक खेती गराउन यो प्रतियोगिता सञ्चालन गरिन्छ। यस्ता प्रतियोगीहरूले कृषि प्राविधिकको राय सल्लाह अनुसार खेती गर्दछन्।

२.१.२ कार्यक्रमको उद्देश्य:

- कृषकलाई आफूले गरेको काम वापत सम्मान र कदर समेत दिएर प्रोत्साहन गर्नु।
- बढी उत्पादन भित्र्याउने अभिलाषा पूरा गर्दै कृषकलाई आत्मविश्वास दिलाउनु।

२.१.३ कार्यक्रमको प्राविधिक पक्ष/सञ्चालन प्रकृया/कार्यविधि:

- विषयगत प्रतियोगिता सञ्चालन सम्बन्धी कार्यविधि सम्बन्धित प्रतियोगिता अन्तर्गत दिईएको छ। प्रतियोगिता निष्पक्ष र उद्देश्यमुखी बनाउनुपर्दछ भन्ने कुरामा जोड दिनुपर्नेछ।
- खाद्यान्न बाली उत्पादन प्रतियोगितामा कम्तिमा १० जना सहभागी कृषकहरूले भाग लिएको हुनुपर्छ। १० भन्दा कम कृषकले भाग लिएमा त्यस्तो प्रतियोगिताले मान्यता पाउदैन। तर कार्यरत प्रा.स./ना.प्रा.स. ले कति जनालाई सहभागी बनाउन सक्दछन् सो क्षमताको आधारमा कृषक संख्या तोक्नु बान्छनीय हुनेछ।
- प्रतियोगितामा भाग लिन चाहने कृषकहरूले बाली लगाउनुभन्दा एक महिना अगाडि बालीको जात, बीउ उपलब्ध गर्ने श्रोत, उत्पादन बढाउन अपनाइने उन्नत प्रविधि इत्यादि खोलिएको निवेदन दरखास्त फाराम (संलग्न नमुना अनुसार) भरी जिल्ला कृषि विकास कार्यालयमा दर्ता गराउनुपर्दछ।
- यसरी दर्ता भएका नामावली कृषि विकास कार्यालयका प्रमुखले रुजुगरी गर्नु बालीको लागि पौषसम्म, मकै बालीको लागि चैत्रसम्म र धान बालीको लागि आषाढ सम्म सम्बन्धित क्षेत्रीय कृषि निर्देशनालय र कृषि प्रसार निर्देशनालय, हरिहरभवनमा पठाई सक्नुपर्नेछ। ढिला गरी पठाईएका नामावलीहरू रेकर्ड गरिने छैन।
- प्रतियोगी कृषकले उन्नत प्रविधि अपनाई खेती गर्नु पर्दछ। सो गरेको नगरेको सम्बन्धमा विषय विशेषज्ञ टोलीबाट समय समयमा बाली लगाईएको प्लटको निरीक्षण गरी रिपोर्टिङ्ग भैरनुपर्नेछ।
- बाली तयार भएपछि प्रतियोगी कृषकले बाली कटानी गर्ने दिन किटान गरी संभव भएसम्म लिखित सूचना जिल्ला कृषि विकास कार्यालयलाई दिनुपर्दछ।
- साना किसानले पनि भाग लिन सक्नु भन्ने दृष्टिकोण राखी यो प्रतियोगिता पहाडमा ३ रोपनी र तराईमा ६ कठ्ठा जग्गामा सञ्चालन गर्नुपर्ने प्रावधान रहेको छ।
- कृषि प्रसार कार्यकर्ताले १ दिनमा बढीमा ३ जनाको प्रतियोगिताको कटानी चुटानी आदि कार्य गर्ने गरी तालिका बनाउनुपर्दछ।
- देशका विभिन्न भू-वातावरण (Ecology) लाई प्रतिनिधित्व हुने गरी यो कार्यक्रम सञ्चालन गर्ने।

- पाँचवटै क्षेत्रका तीनवटै भौगोलिक क्षेत्रको प्रतिनिधित्व गर्ने गरी कृषक छनौट गरिने ।
- सहभागी हुन इच्छुक कृषकले जि.कृ.वि.का.मा अग्रिम निवेदन दिनुपर्ने र निवेदक कृषकलाई छनौटका आधार तथा अन्य प्रकृयाबारे जि.कृ.वि.का.ले अग्रिम जानकारी दिई आवश्यकता अनुसार कृषकबाट रेकर्ड समेत maintain गर्ने व्यवस्था मिलाउने ।
- सहभागी कृषकहरूको कृषकलापबारे क्षे.कृ.नि. र कृषि प्रसार निर्देशनालयबाट अनुगमन गर्नुपर्ने ।
- सबै जिल्लाले यो कार्यक्रमलाई अग्रिम प्राथमिकताका साथ आफ्नो वार्षिक कार्यक्रममा समावेश गर्नुपर्ने ।
- बाली विशेष अनुसारको उत्पादन सिलिङ्ग नाघेको नतिजालाई मान्यता नदिईने ।
- हाइब्रिड जातलाई प्रतियोगितामा समावेश नगराउने ।

मूल्यांकन प्रक्रिया

देहाय वमोजिम मूल्यांकन गरिनेछ ।

(क) उत्पादन मूल्यांकन (८० प्रतिशत)

उत्पादन रेकर्ड लैदानजिकैको अन्य सेवा केन्द्र प्रतिनिधिको उपस्थिति हुनुपर्ने ।

(ख) कृषकको कार्य व्यवहार (२० प्रतिशत)

- कृषकको व्यावसायिकता उद्यमशिलता
उत्तम ५, मध्यम-४, सामान्य- ३
- उन्नत प्रविधि बारे ज्ञान तथा अनुसरण (बीउ, मलखाद, सिँचाइ, बाली संरक्षण)
उत्तम ५, मध्यम-४, सामान्य- ३
- कृषकको अग्रसरता
उत्तम ५, मध्यम-४, सामान्य- ३
- सम्पर्क तथा समन्वय (कृषक, सम्बन्धित संस्था)
उत्तम ५, मध्यम-४, सामान्य- ३

प्रतियोगितामा लगाईएको बालीको कटानी (चुटने, उत्पादनको तौल लिने समेत कार्य गर्दा) व.कृ.वि.अ. अथवा निजको प्रतिनिधिले निम्न व्यक्तिहरूको रोहवरमा गराउने व्यवस्था मिलाउनु पर्दछ ।

- व.कृ.वि.अ./ कृ.प्र.अ.अथवा निजको प्रतिनिधि अधिकृत
- सेवा केन्द्र प्रमुख र सम्बन्धित प्रा.स./ना.प्रा.स.
- स्थानीय तह प्रतिनिधि
- प्रतियोगी कृषक
- प्रतियोगितामा भाग लिने प्रतिद्वन्दी कृषक १ जना

खाद्यान्न बाली उत्पादन प्रतियोगितामा भाग लिने कृषकले भर्ने निवेदन फाराम

श्री जिल्ला कृषि विकास कार्यालय,

नेपाल सरकार कृषि विभागको लागि प्रतियोगिताको नियम अनुसार यहि सालको बढी अन्न उत्पादन प्रतियोगितामा भाग लिन इच्छुक भएको हुँदा मेरो/हाम्रो नाम दर्ता गरी पाउन अनुरोध गर्दछु/गर्दछौं। प्रतियोगिताको लागि मैले/ हामीले लगाएको बाली कटानी गर्नुभन्दा कम्तिमा १५ दिन अगावै मेरा/ हाम्रो गा.वि.स.ईलाकामा काम गर्नुहुने प्रा.स./ना.प्रा.स.सँग बाली काटन् दिन निश्चित गरी प्रतियोगिताको नियममा उल्लेख भए बमोजिम निम्नानुसार महानुभावहरूको सामुन्ने नमुनाको लागि छानिएको जग्गाबाट बाली काटी, चुटी हुन आएको उब्जनीको परिमाण दिन मेरो/हाम्रो मन्जुरी भएको र जिल्ला कृषि विकास कार्यालय वा सम्बन्धित प्रा.स./ना.प्रा.स.को अनुमति विना अगावै बाली नकाट्न समेत मन्जुरी छ। यदि काटेमा प्रतिद्वन्दिता रद्द भएपनि मन्जुरी भएकोले उक्त प्रतियोगितामा भाग लिन पाउन अनुरोध गर्दछु/ गर्दछौं।

.....
निवेदक कृषकहरू
मिति

कृषकको नाम
गा.पा./न.पा.
वडा नं.

प्रतियोगितामा लगाउने बीउको

नाम
जात
परिमाण
कहाँबाट प्राप्त गर्ने
बाली लगाउने ठाउँको नाम

बाली कटानी गरी तौल निकालिँदा उपस्थित हुनेहरू

वरिष्ठ कृषि विकास अधिकृत वा निजको प्रतिनिधि श्री
गा.पा./ न.पा. अध्यक्ष/ मेयर वा उपाध्यक्ष/ उप-मेयर वा वडा सदस्य वा सचिव श्री
प्रतियोगितामा भाग लिने एक जना प्रतिद्वन्दि कृषक श्री
प्रतियोगी कृषक श्री
सम्बन्धित क्षेत्रको प्रा.स./ना.प्रा.स. श्री

बढी अन्न उत्पादन रेकर्ड फाराम

बालीको नाम जिल्ला. आ.व..

क्र. सं.	कृषकको नाम	कृषकको ठेगाना	लगाएको जात	नमूना प्लटको उत्पादन (ग्राम)						५ वटै प्लटबाट मिसाई लिएको नमूनाको (ग्राम) १२ प्रतिशत चिस्यानमा म्वाइस्चर मिटर भएको	केजीबाट जति कटाई आएको तौल (ग्राम) १०-१५ घाम सुकाएपछि	१२५ वर्ग फिटबाट प्राप्त खास तौल (ग्राम)	उत्पादन के.जी. प्रति हेक्टर	कै.
				प्लट नं. १ २५ वफि	प्लट नं. २ २५ वफि	प्लट नं. ३ २५ वफि	प्लट नं. ४ २५ वफि	प्लट नं. ५ २५ वफि	कुल १२५ व.फि.					

उपयुक्त अन्न बाली कटानी गरी तौल निकालिँदाउपस्थित हुनेहरुको नाम, दस्तखत र मिति

- १
- २
- ३

कम्पाइलेशन गर्ने. जाँच गर्नेको सदर गर्ने

२.१.४ कार्यक्रमको आर्थिक पक्ष/खर्च मापदण्ड/ नर्म्स:

खाद्यान्न बाली उत्पादन प्रतियोगितामा विजयी हुने किसानहरुलाई प्रथम ५ हजार, द्वितीय ३ हजार, तृतीय २ हजार सान्त्वना ५ सय पुरस्कार दिने। पुरस्कार वितरण कार्यक्रमको व्यवस्थापन खर्च रु. ३ हजार सम्म गर्न सकिने।

२.१.५ द्रष्टव्य:

समावेश गरिने बालीहरू

तराई	धान, गहुँ
मध्य पहाड	धान मकै
उच्च पहाड	आलु, फापर

२.१.६ स्वीकृत भएको मिति: अर्थ मन्त्रालय (मा.अर्थमन्त्रीस्तर)को मिति २०६९/१/१३ को निर्णयानुसार सहमति र कृषि तथा सहकारी मन्त्रालय (सचिव स्तर) को मिति २०६९/१/२५ को निर्णयानुसार

३. बीउ आत्मनिर्भर कार्यक्रम

३.१ जिल्लास्तरीय बीउ बिजन आत्मनिर्भर कार्यक्रम

३.१.१ परिचय/पृष्ठभूमि:

कृषि उत्पादनका विभिन्न आवश्यक सामग्रीहरुमध्ये बीउको आपूर्तिलाई सरल र सुलभ रूपमा कृषकस्तरमा उपलब्ध गराई खाद्यान्न बालीको उत्पादन र उत्पादकत्व वृद्धि गर्न नवौं योजनाले स्पष्ट दिशा निर्देशन गरेको छ। नवौं योजनामा उल्लेख भए अनुसार मुलुकका पन्ध्र जिल्लाहरु क्रमशः पूर्वाञ्चलका धनकुटा, मोरङ र सुनसरी; मध्य-माञ्चलको नुवाकोट, बारा र पर्सा; पश्चिमाञ्चलको तनहुँ, नवलपरासी र रुपन्देही; मध्य-पश्चिमाञ्चलको प्यूठान, दाङ र वर्दिया तथा सुदूर-पश्चिमाञ्चलको डोटी, कैलाली र कञ्चनपुरलाई श्रोत बीउ उत्पादन जिल्लाको रूपमा छनौट गरी श्रोत बीउ विजन उत्पादन कार्यक्रम सञ्चालन गरिएको छ। यी जिल्लाहरुले मूल बीउबाट प्रमाणित प्रथम पुस्ताको बीउ उत्पादन गर्ने र उक्त श्रोत बीउबाट आफ्नै जिल्ला र छिमेकी जिल्लाहरु प्रमाणित दोस्रो पुस्ताका बीउ उत्पादन गराउने र प्रमाणित दोस्रो पुस्ताबाट उत्पादित उन्नत बीउ खाद्यान्न उत्पादनका लागि ३/४ वर्षसम्म प्रयोगमा ल्याउने तथा ३/४ वर्षपछि पुन नयाँ बीउ प्रयोग गर्ने कार्यक्रम अनुसार आ.व. ०५५/५६ देखि जिल्लास्तरीय बीउ विजन आत्मनिर्भर कार्यक्रम सञ्चालन भइरहेको छ।

उपर्युक्त उद्देश्य अनुरूप कार्यक्रम सञ्चालन गर्दा जिल्लाहरुले भोगेका समस्याहरु र अनुगमनबाट प्राप्त अनुभवका आधारमा उल्लेख गर्दा बीउ वृद्धि कार्यक्रम ठूलो क्षेत्रफलमा/चकलावन्दीमा

सञ्चालन हुन नसकिरहेको, मूलबीउबाट उत्पादित बीउ कृषकहरूले संचय गरी राख्न नसकेकाले गुणस्तरीय बीउ खाद्यान्नको रूपमा विक्री वितरण भई गुणस्तरीय बीउको दुरुपयोग भइरहेको देखिएकोछ। यसले गर्दा उद्देश्य अनुसार कार्यक्रम प्रभावकारी हुन सकिइरहेको छैन। यही कुरालाई दृष्टिगत गरी गुणस्तरीय बीउ बढी भन्दा बढी मात्रामा उत्पादन गरी कृषकबाट कृषकमा साटफेर हुने बीउलाई गुणस्तरयुक्त बीउले प्रतिस्थापन गरी प्रति इकाई क्षेत्रफलमा उत्पादन तथा उत्पादकत्व वृद्धि गर्न उत्पादित गुणस्तरयुक्त बीउको सुरक्षित संचय एवं सर्वसुलभ वितरण गर्न उपयुक्त कार्यक्रम ल्याउन आवश्यक ठानी आ.व. ०५७/५८ मा बाली विकास निर्देशनालयले तोकेका जिल्लाहरूमा जिल्लास्तरीय बीउ विजन आत्मनिर्भर सहयोग कार्यक्रम सञ्चालन गर्न लागिएको परिप्रेक्ष्यमा यो कार्यक्रम कार्यान्वयनका लागि स्पष्ट व्यवस्था गर्न यो कार्यान्वयन निर्देशिका प्रस्तुत गरिएको छ।

यस लक्ष्य प्राप्तिको लागि उत्पादनका प्रमुख कारक तत्वहरू सिँचाइ, मलखाद, बाली संरक्षणको अलावा उन्नत बीउको प्रयोजन अति नै महत्त्वपूर्ण छ। स्तरीय बीउको प्रयोगबाट मात्र पनि उत्पादनमा १५-२५ प्रतिशत वृद्धि हुने तथ्य सर्वत्र सावित भई सकेको छ।

नेपालमा हाल बीउ आपूर्ति गर्ने विभिन्न श्रोतहरू मध्ये कृषकहरू नै अग्रपंक्तिमा पर्दछन्। लगभग ९५% नेपाली कृषकहरूमा परम्परागत ढंगले खेती गरिएको बालीबाट बीउ संचय गरी धेरै वर्ष सम्म साल वसाली प्रयोगमा ल्याउने चलन छ। यस्तो किसिमको बीउ उन्नत जातको भएता पनि बीउको आनुवंशिक गुणस्तरमा हास आई उत्पादनमा कमी भएको पाइन्छ। विद्यमान अवस्थामा कृषकले आफैँ संचय गरेको बीउमा उम्रने शक्ति र भौतिक शुद्धता न्यूनतम स्तरमा भएको पाइन्छ। अतः लगभग ९५% कृषकहरूले प्रयोग गर्दै आएको बीउको गुणस्तर सुधार्न सकेमा हालको कृषिको उत्पादनमा करिब २०% ले वृद्धि गर्न सकिन्छ।

नेपालमा संस्थागत रूपमा कृषि सामग्री कम्पनीले प्रत्येक वर्ष कृषकको मागको करिब ३-५ प्रतिशत उन्नत बीउको आपूर्ति गर्दछ। कम्पनीबाट विक्री वितरण गर्दै आएको बीउ एकातिर कृषकको माग एवं चाहाना बमोजिम उपलब्ध हुन सकिरहेको छैन भने अर्कोतिर बीउ गुणस्तरको भए पनि मूल्य धेरै हुने, समयमा नपाईने, स्थान विशेषको लागि उपयुक्त जात उपलब्ध नहुने आदि कारणले गर्दा कृषकहरू कम्पनीको बीउमा भर पर्न चाँहदैनन्। तसर्थ आफैँले उत्पादन गरेको बालीबाट नै बीउको लागि संचय गर्न बाध्य हुन्छन्। तसर्थ यो प्रतिकूल परिस्थितिलाई समयोचित परिस्कृत गर्दै कृषकहरूलाई सरल र सुलभ तरिकाबाट सस्तो र गुणस्तर बीउ उपलब्ध गराउन जिल्लालाई नै आत्मनिर्भरता तर्फ अग्रसर बनाउनु वर्तमान समयको माग हो। यसको लागि स्थानीय स्तरमा बीउ उत्पादक र वितरक कृषक समूहहरू परिचालन गरी सुनियोजित र प्रभावकारी ढंगले बीउ उत्पादन र वितरण कार्यक्रम सञ्चालन गर्न आवश्यक महसुस गरिएको छ।

३.१.२ कार्यक्रमको उद्देश्य:

- ✓ जिल्लालाई बीउमा आत्मनिर्भर बनाउन कृषकहरूको सहभागितामा गुणस्तरीय बीउ उत्पादन कार्यक्रम सञ्चालन गरी उचित मूल्यमा बीउको आपूर्ति समयमा गराउने ।
- ✓ राष्ट्रिय बीउ बिजन समितिबाट उन्मोचित नयाँ जातका बीउको समयमै वृद्धि तथा प्रसारण गराई उत्पादन अभिवृद्धिमा सहयोग पुर्याउने ।
- ✓ बीज वृद्धि कार्यक्रमलाई कृषक समुदायमा गुणस्तरीय बीउको महत्त्व बारेर व्यावसायिकरण गर्ने तर्फ कृषक वा कृषक समूहलाई अभिप्रेरित गराउने ।
- ✓ जिल्लास्तरीय बीउ विजन आत्मनिर्भर कार्यक्रमबाट उत्पादित खाद्यान्न बालीको गुणस्तरीय बीउ अर्को पुस्ताको बीउ उत्पादन गर्नका लागि सुरक्षित रूपले संचय गर्न कृषक समूहहरूलाई अभिप्रेरित गराउने ।
- ✓ कृषक समूहहरूलाई खाद्यान्न बालीको विजवृद्धि कार्यक्रम संस्थागत र व्यावसायिक रूपमा सञ्चालन गर्न प्रोत्साहित गर्ने ।
- ✓ गुणस्तरीय बीउको उत्पादन, प्रशोधन, सुरक्षित भण्डारण एवं चक्लावन्दी/ठूलो क्षेत्रफलमा विजवृद्धि कार्यक्रम सञ्चालन गर्न कृषक समूहहरूलाई जागरुक बनाउन ।

३.१.३ कार्यक्रमको प्राविधिक पक्ष/सञ्चालन प्रकृया/कार्यविधि:

- ✓ जिल्ला स्तरमा बीज वृद्धि कार्यक्रम तर्जुमा गर्न सर्वप्रथम जिल्ला कृषि विकास कार्यालयहरूले जिल्लाको लागि आवश्यक उन्नत बीउको परिमाण यकिन गर्न तथ्याङ्क संकलन गर्नु पर्नेछ । तथ्याङ्क संकलन गर्दा, जिल्लामा सम्बन्धित बालीले ढाकेको क्षेत्रफल, उन्नत तथा स्थानीय जातको बीउले ढाकेको क्षेत्रफल, प्रमाणित दोश्रो पुस्ताको बीउलाई तीन चार वर्ष सम्म खाद्यान्न उत्पादनको लागि प्रयोग गर्न सकिने तथ्य, बालीको बीउ दर, उत्पादकत्व आदि पक्षहरूलाई मध्यनजर राखि कुन वर्षमा कति क्षेत्रफलमा मूल बीउबाट प्रथम तथा प्रथमबाट दोश्रो पुस्ताका बीउहरू उत्पादन गर्ने हो सो को निधो गर्नु पर्दछ । यसरी एकिन गरिएका नयाँ पुस्ताका बीउको आवश्यकता र परिपूर्ति गर्ने कार्य योजना जिल्ला कृषि विकास समितिमा छलफल गरी निर्णय गर्नु पर्दछ । यसै बमोजिम स्पष्ट आँकडा सहित जिल्लामा बीज वृद्धि कार्यक्रम तर्जुमा एवं सञ्चालन गर्नु पर्दछ । साथै यी सम्पूर्ण आँकडाहरू बाली अनुसार नियमित रूपमा अद्यावधिक गर्नु पर्नेछ ।
- ✓ जिल्ला कृषि विकास कार्यालयले बीउ बिजनको महत्त्व एवं जिल्ला भित्रका बीउ उत्पादन गर्न सकिने क्षेत्रहरूबारे कृषकहरूलाई जानकारी दिई उनीहरूलाई बीउ उत्पादन कार्यमा लाग्न प्रोत्साहित गर्ने ।
- ✓ प्रोत्साहित कृषकहरूसँग छलफल गरी सोही समयमा सही कृषकहरूको पहिचान गरी कृषक समूह गठन गर्ने र बीउ बिजन कार्यक्रममा संलग्न गराउने । कृषक छनौट गर्दा बीउ संचय

- गर्न सकने, उत्पादन साधन प्रयोग गर्न सकने, सहयोगी भावना भएका किसान वा कृषक समूह हुनुपर्नेछ । यस छलफलमा प्राविधिक ज्ञानको साथ साथै बीउ उत्पादक कृषकहरूलाई उत्पादित बीउ खाद्यान्नमा प्रयोग नगरी बेच विखन गर्नु पर्ने, बेचबिखन कृषक आफैले वा कृषक समूहले नै गर्नु पर्ने जानकारी दिनुअति आवश्यक छ । यस सन्दर्भमा कृषि विकास कार्यालयले बीउ उपलब्धता बारेजिल्ला भित्र एवं छिमेकी जिल्लाहरूमा प्रचार प्रसार र निजी बीउ व्यवसायी सँग समन्वय राखि बिक्रीका लागि सहयोग पुर्याई दिनुपर्नेछ ।
- ✓ विभिन्न हिउँदे र वर्षे बालीहरूको बीज वृद्धि कार्यक्रम सञ्चालन गर्न क्षेत्रफल तोके पश्चात् आवश्यक श्रोत बीउ (मूल बीउ र प्रथम पुस्ता बीउ) को जात तथा परिमाण राष्ट्रिय बीउ बिजन समिति र बाली विकास निर्देशनालयलाई एक वर्ष अगावै पठाउनुपर्नेछ ।
 - ✓ बीउ उत्पादन कार्यक्रममा संलग्न हुने कृषक र कृषक समूहको सहमति पत्र साथ कार्यक्रमको एक, एक प्रति सम्बन्धित निकायहरू बाली विकास निर्देशनालय, क्षेत्रीय कृषि निर्देशनालय, क्षेत्रीय बीउ बिजन प्रयोगशाला, क्षेत्रीय माटो परीक्षण प्रयोगशाला, क्षेत्रीय बाली संरक्षण प्रयोगशाला, जिल्ला स्थित कृषि विकास बैंक, कृषि सामग्री कम्पनी, जिल्ला सिँचाइ कार्यालयहरूलाई उपलब्ध गराउनुपर्दछ । यस पत्रको १ प्रति सम्बन्धित कृषक वा कृषक समूहलाई पनि दिने ।
 - ✓ छनौट गरिएका कृषकहरूको खेत जग्गामा सिँचाइ सुविधा हुनु पर्दछ, बीउ उत्पादनका लागि प्रति कृषक समूह पहाडमा न्यूनतम् पाँच रोपनी र तराईमा एक हेक्टरको प्लट हुनु पर्दछ । प्लट छनौट गर्दा समूहको निर्णयबाट एक भन्दा बढी कृषकहरूको प्लट वा एउटा मात्र कृषकलाई समावेश गर्न सकिनेछ ।
 - ✓ उन्नत बीउ उत्पादन, बीउ संकलन, प्रशोधन, सुरक्षित संचय, र बिक्री वितरण गर्ने तर्फ कृषक वा कृषक समूहलाई प्रोत्साहन गर्न जिल्ला स्तरीय बीउ विकास प्रबर्द्धन कोष (Revolving Fund) को स्थापना गरी आवश्यक सेवा टेवामा सहूलियत र सुविधाहरू प्रदान गर्ने ।
 - ✓ कृषि विकास कार्यालयहरूले सञ्चालन गर्ने विभिन्न शैक्षिक प्रदर्शन कार्यक्रमहरूको लागि मूल बीउ आवश्यक नभएको खण्डमा जिल्लामा सञ्चालित बीज वृद्धि कार्यक्रमबाट उत्पादित प्रमाणित बीउलाई पनि प्रयोगमा ल्याउन सकिनेछ ।
 - ✓ कृषक समूहबाट उत्पादित बीउको बेच विखनको आँकडा एवं बीउको स्थिति सम्बन्धित कृषक समूहले जिल्ला कृषि विकास कार्यालय र जिल्ला कृषि विकास अधिकृतले बाली विकास निर्देशनालयलाई नियमित रूपमा पठाउनुपर्नेछ ।
 - ✓ दीर्घकालिन कृषि योजनाले निर्दिष्ट गरेको सिंचित क्षेत्रमा “पकेट प्याकेज रणनीति” अनुरूप बाली सघनतामा वृद्धि ल्याई खाद्यान्न तथा नगदे बालीको उत्पादन र उत्पादकत्व बढाउन गुणस्तरीय

बीउको आपूर्ति महत्त्वपूर्ण भएकोले बीज वृद्धि कार्यक्रमलाई पकेट क्षेत्रमा नै सञ्चालन गर्नु पर्नेछ ।

- ✓ बीज वृद्धि कार्यक्रमबाट उत्पादन गरिएको बाली, जात, बीउको स्तर, क्षेत्रफल, उत्पादन परिमाण र गुणस्तरको प्रतिवेदन आदि सम्पूर्ण विवरण हरेक बालीको कटानी पछि जिल्ला कृषि विकास कार्यालयले बाली विकास निर्देशनालयमा पठाउनुपर्नेछ ।

कार्यक्रम सञ्चालनको लागि प्राविधिक सेवा र टेवा (Technical Support)

१. बीउ उत्पादन कार्यक्रम सञ्चालन गर्न जिल्ला कृषि विकास कार्यालयको बाली विकास अधिकृतको अगुवाईमा बाली संरक्षण अधिकृत, कृषि प्रसार अधिकृत र बीउ उत्पादक समूहको अध्यक्षको एक प्राविधिक टोली बनाउनुपर्नेछ । यस टोलीले बीउ उत्पादक कृषक समूहको सहभागितामा बीउ उत्पादन कार्यक्रम सञ्चालन गर्न कार्यतालिका (Calendar of Operation) तयार गर्ने र सम्बन्धित निकायहरूलाई पठाउने । साथै उक्त प्राविधिक टोलीले समय समयमा बीउ उत्पादन कार्यक्रमको निरीक्षण प्राविधिक सहयोग, बीउ उत्पादन समूह बीच समन्वय, उत्पादक कृषक समूहमा जागरुकता वढाउने कार्य गर्ने छ । कार्य तालिकामा कमसेकम तल दिएका बुँदाहरू समावेश भएको हुनु पर्दछ ।
 - क) कृषकको नाम, थर, ठेगाना
 - ख) बीउ उत्पादन गर्ने थलोको ठेगाना
 - ग) माटोको नमुना लिने मिति
 - घ) जग्गा तयारीका दिनहरू
 - ङ) बीउ रोपाई, छर्ने मिति
 - च) सिँचाइ गर्ने मितिहरू (Tentative)
 - छ) गोडमेल गर्ने मितिहरू
 - ज) Roguing गर्ने मितिहरू
२. जिल्ला कृषि विकास कार्यालयबाट कार्य तालिका (Calendar of Operation) प्राप्त हुनासाथ सम्बन्धित निकायहरूले आ-आफ्नो तर्फबाट कार्यक्रम सञ्चालनमा टेवा पुर्याउनुपर्नेछ ।
३. जिल्ला स्तरमा जिल्ला कृषि विकास कार्यालयले क्षेत्रीय बीउ बिजन प्रयोगशाला, क्षेत्रीय बाली संरक्षण प्रयोगशाला, क्षेत्रीय माटो परीक्षण प्रयोगशाला र जिल्ला सिँचाइ कार्यालयहरूको समन्वयमा बीउ उत्पादन गर्ने कृषक समूहको लागि बीउ उत्पादन प्रविधि, भण्डारण, गुणस्तर नियन्त्रण, प्याकिङ्ग र बजार व्यवस्था सम्बन्धी तालिमको आयोजना गर्ने ।
४. कार्यक्रममा संलग्न प्रा.स./ना.प्रा.स.हरूलाई क्षेत्रीय स्तरमा क्षेत्रीय कृषि तालिम केन्द्रको संयोजकत्वमा क्षेत्रीय बीउ बिजन प्रयोगशाला, क्षेत्रीय बाली संरक्षण प्रयोगशाला र क्षेत्रीय माटो परीक्षण प्रयोगशालाहरूको सहयोगमा बीउ उत्पादन प्रविधि तालिमको आयोजना गर्ने ।
५. कार्यक्रममा संलग्न हुने विषय विशेषज्ञ र प्राविधिकहरूलाई केन्द्रिय स्तरमा बाली विकास निर्देशनालयको संयोजकत्वमा बीउ उत्पादन प्रविधि सम्बन्धी तालिमको आयोजना गर्ने ।
६. बीउ उत्पादनका लागि चाहिने बीउ प्रविधि सम्बन्धी पुस्तिकाहरू बाली विकास निर्देशनालय, बीउ बिजन विकास तथा गुण नियन्त्रण सेवा शाखा एवं नेपाल कृषि अनुसन्धान परिषद्

अन्तर्गतका निर्देशनालय र शाखाहरूको सहयोगबाट कृषि सूचना तथा संचार केन्द्रले तयार गरी जिल्लालाई उपलब्ध गराउने ।

७. बीउ बालीको गुणस्तर नियन्त्रण गर्न जिल्लाका तालिम प्राप्त प्राविधिकहरूले कमसेकम दुई पटक बीउ बाली निरीक्षण गर्ने र बीउ बिजन विकास तथा गुण नियन्त्रण सेवा शाखाबाट उपलब्ध गराइने प्रथम तथा अन्तिम निरीक्षण फार्महरू भरी सम्बन्धित क्षेत्रीय बीउ बिजन प्रयोगशालामा पठाउने । क्षेत्रीय बीउ बिजन प्रयोगशालाले सम्पूर्ण बीउ उत्पादन क्षेत्र मध्ये कम्तिमा ५-१०% क्षेत्रमा बीउ बाली निरीक्षण गर्नु पर्नेछ । बीउको गुणस्तर जोगाउनका लागि विशेष गरी बाली कटानी, चुटानी, सुकाउने र भण्डारण अवस्थामा प्राविधिकहरूले निरन्तर निरीक्षण गरी कृषकहरूलाई सुझाव दिनुको साथै बीउको निगरानी राख्नुपर्दछ ।
८. बीउ तयार भए पछि भण्डारण गर्नु भन्दा अगाडि बीउको नमुना संकलन गरी बीउ परीक्षणको लागि सम्बन्धित क्षेत्रीय बीउ बिजन प्रयोगशालामा पठाउने । सो वाहेक भण्डारण अवस्थामा र बीउ बिक्री गर्ने समयमा पुनः बीउ परीक्षणको लागि नमुना संकलन गरी प्रयोगशालामा पठाउने । प्रमाणित बीउको लागि निर्धारित गरिएको स्तर मेल खाने उपयुक्त बीउलाई मात्र प्रमाणित बीउको रूपमा बिक्री वितरण गर्न कृषकहरूलाई स्वीकृती दिइने छ । कृषक/ कृषक समूहको बीउ प्रमाणिकरणको लागि आवश्यक सम्पूर्ण प्रक्रियाहरू पूरा गर्ने कार्यमा जिल्ला कृषि विकास कार्यालयले सहयोग पुर्याउने छ ।
९. बीउ उत्पादक कृषकहरूलाई गुणस्तरयुक्त बीउ उत्पादनमा सहयोग पुर्याउन जिल्ला कृषि विकास कार्यालय, कृषि सेवा केन्द्रमा आवश्यकता अनुसार निम्न उपकरणहरू र सामग्रीहरूको व्यवस्था मिलाइनेछ ।
 - (क) चिस्यान जाँच गर्ने उपकरण (Moisture Meter)
 - (ख) बीउ छर्ने समयमा बीउ परीक्षण गर्न Petry Dish तथा Plastic Tray, जसमा माटो बालुवा राखि बीउ परीक्षण गर्न सकिन्छ ।
 - (ग) बीउको नमुना लिने (Seed Sampler)
 - (घ) बीउ उपचार गर्ने (Seed Treatment Drum)
 - (ङ) विभिन्न बालीको बीउको नमुनाहरू राख्ने (Plastic Container)
 - (च) Measuring Tape
 - (छ) तराजु (Pan type)
 - (ज) साइकल आवश्यकता अनुसार
 - (झ) स्टेशनरी, forcep, pencil, register, field inspection forms, hand lens, नमुना विवरण फाराम आदि ।

कार्यक्रम सञ्चालनका लागि आवश्यक श्रोत, साधनहरूको व्यवस्था

१. जिल्लाको बीज वृद्धि कार्यक्रम सञ्चालनको लागि मूल बीउको श्रोत नेपाल कृषि अनुसन्धान परिषद् अन्तर्गत तोकिएका फार्म/ केन्द्रहरू हुनेछन्। मूल बीउ फार्म वा केन्द्रहरूबाट सम्बन्धित जिल्लाले समयमै उत्पादन स्थलसम्म ढुवानी गर्नु पर्नेछ। कथम्कदाचित् दैवी प्रकोप अथवा अन्य कारणबाट मूल बीउ विग्रन गई पर्याप्त मात्रामा उपलब्ध हुन नसकेको खण्डमा प्रमाणित प्रथम पुस्ताबाट पनि कार्यक्रम सञ्चालन गर्न सकिनेछ।
२. बीउ उत्पादक कृषकहरूलाई प्राथमिकता दिई कृषि सामग्री कम्पनी वा प्राइभेटबाट रासायनिक मल उपलब्ध गराउने र आवश्यकता अनुसार कृषकहरूलाई बीउ उत्पादन र व्यवसायको लागि कृषि विकास बैंक मार्फत ऋण उपलब्ध गराउन सहयोग गरिने छ।
३. बीउ उत्पादक र व्यवसायमा संलग्न कृषक वा समूहलाई निजहरूको आवश्यकता अनुसार कृषि विकास बैंकबाट ऋण उपलब्ध गराउन बैंकको नियमानुसार बाधा परेको खण्डमा बीउ विकास प्रवर्धन कोषबाट ऋण उपलब्ध गराइने छ।
४. बीउ उत्पादनको लागि प्रयोग गरिने मूल बीउको मूल्यमा २५% अनुदान सहूलियत प्रदान गरिनेछ।
५. श्रोत बीउको ढुवानी गर्न (श्रोत बीउ उपलब्ध हुने स्थान देखि कृषि सेवा केन्द्र, सम्बन्धित कृषक वा कृषक समूहसम्म) आवश्यक ढुवानी रकम जिल्ला कृषि विकास कार्यालय को बजेटमा व्यवस्था गर्ने। श्रोत बीउको आपूर्तिमा स्थान विशेषको आधारमा जिल्ला कृषि विकास कार्यालय ले सोझै कृषि केन्द्र फार्मबाट बीउ ढुवानी गरी कृषकहरूलाई उपलब्ध गराउन सक्नेछन्।
६. बीउ बाली संरक्षणको लागि पहाड र तराईमा प्रति हेक्टर रु. ५००।- को दरले जिल्ला कृषि विकास कार्यालयले बजेटको व्यवस्था गर्ने। साथै समूहमा स्प्रेयर खरीदको लागि प्रति ९ (नौ) लिटरको स्प्रेयरमा २५% अनुदान उपलब्ध गराउने।
७. बीउ सुरक्षित भण्डारणको लागि मेटल विनको मूल्यमा २५% सम्म अनुदान दिने। अनुदान रकम कृषि कार्यालयले आफ्नो बजेटमा व्यवस्था गर्नु पर्दछ। मेटल विनको लागि सम्बन्धित कृषि कार्यालयले पोष्ट हार्भेष्ट क्षति नियन्त्रण शाखासँग समन्वय राख्नुपर्दछ भने ढुवानीको व्यवस्था पोष्ट हार्भेष्ट क्षति नियन्त्रण शाखाले गर्नुपर्नेछ।
८. कार्यक्रम सञ्चालनका लागि प्रति समूहमा बीउ विकास प्रवर्द्धन कोष (Revolving fund) स्थापना स्वरूप रु. ५०००।- बजेट व्यवस्था गर्ने। यस कोषको सञ्चालन अनुसूची १ बमोजिम गर्नु पर्नेछ।
९. बीज वृद्धि कार्यक्रम सञ्चालनका लागि एक जिल्लामा बढीमा पाँच वटा समूह गठन गर्न सकिनेछ।

अनुसूची १

बीउ विकास प्रबर्द्धन कोष (Revolving Fund) को सञ्चालन प्रकृया

१. बीज वृद्धि कोष स्थापना स्वरूप उपलब्ध गराउने रकम रु. ५०००।- जिल्ला कृषि विकास कार्यालयले बजेटमा व्यवस्था गर्ने र उक्त रकम समूहलाई उपलब्ध गराउनुपूर्व समूह विधान सम्मत वैधानिक रूपमा दर्ता भएको हुनुपर्नेछ। यस कोषको स्थापना गर्दा कृषक समूहले आफ्नो तर्फबाट पनि कम्तिमा रु. ५०००।- रकम अग्रिम जम्मा गरेको हुनु पर्दछ।
२. कोष परिचालन, कृषि सेवा केन्द्रको सिफारिसमा समूहको निर्णय बमोजिम हुनुपर्नेछ।
३. कोषमा जम्मा भएको रकम बीज वृद्धि कार्यक्रममा संलग्न समूहका सदस्यहरूलाई आवश्यकता अनुसार ऋण स्वरूप उपलब्ध गराईने छ।
४. कृषक समूहले प्रत्येक चौमासिकमा सम्बन्धित कृषि सेवा केन्द्र र जिल्ला कृषि विकास कार्यालयमा बीज खरिद, विक्री, ऋण लगानी तथा कोषको अद्यावधिक रेकर्ड पठाउने उत्तरदायित्व सम्बन्धित समूहको नै हुनेछ।
५. कोषको ऋण परिचालनबारे समय समयमा जिल्ला कृषि विकास कार्यालयले निरीक्षण तथा अनुगमन गर्ने छ।

३.१.४ कार्यक्रमको आर्थिक पक्ष/खर्च मापदण्ड/नर्म्सः

कृषक समूहलाई बीउ कोष स्थापना स्वरूप रु. ३०००।- देखि रु. ५०००।- सम्म अनुदान दिन सकिनेछ। अनुदान बराबरको रकम समूहले अग्रिम रूपमा जम्मा गरी कोष परिचालन गर्नुपर्नेछ। बीउ उत्पादनमा प्रयोग हुने श्रोत बीउको मूल्यमा ५० प्रतिशत र ढुवानीमा (स्थल मार्गबाट) स्थानीय दररेट अनुसारको लागतमा शतप्रतिशत अनुदान दिन सकिने। रोग तथा किटनाशक औषधिमा एकमुष्ट प्रति हेक्टर रु. ५००।- अनुदान दिन सकिनेछ।

३.१.५ द्रष्टव्यः

गुणस्तरीय बीउको माध्यमबाट कृषि उत्पादन र उत्पादकत्वमा वृद्धि ल्याउन बीउको भूमिकालाई अहम् ठानेर नवौं योजनाले बीज वृद्धि कार्यक्रमलाई प्राथमिकता दिई आर्थिक वर्ष २०५५/५६ देखि देशका १५ जिल्लालाई श्रोत बीउ उत्पादन जिल्लाको रूपमा छनौट गरी कार्यक्रम सञ्चालन गर्न निर्देशन गरेको छ। यी जिल्लाहरूले मूल बीउबाट प्रमाणित प्रथम पुस्ता बीउ उत्पादन गर्ने छन् र अन्य छिमेकी जिल्लाहरूको लागि श्रोत बीउको रूपमा प्रथम पुस्ता बीउ उपलब्ध गराउने छन्। उक्त प्रथम पुस्ताको बीउबाट सबै जिल्लाहरूले दोश्रो पुस्ताको बीउ उत्पादन गरी, उत्पादित बीउ, जिल्ला भरमा खाद्यान्न उत्पादनको लागि ३-४ वर्ष सम्म प्रयोगमा ल्याउनुपर्नेछ।

३.१.६ स्वीकृत भएको मिति: अर्थ मन्त्रालय (मा.अर्थमन्त्रीस्तर)को मिति २०६९/१/१३ को निर्णयानुसार सहमति र कृषि तथा सहकारी मन्त्रालय (सचिव स्तर) को मिति २०६९/१/२५ को निर्णयानुसार

४. औद्योगिक बाली विशेष कार्यक्रम

४.१ उखु औद्योगिक बाली विशेष कार्यक्रम

४.१.१ परिचय/पृष्ठभूमि: यस कार्यक्रम सम्बन्धित जिल्ला कृषि विकास कार्यालयको बाली विकास अधिकृतले अन्य विषय विशेषज्ञ एवं उखुबाली अनुसन्धान कार्यक्रम, चिनी मिल र उखु उत्पादक संघका प्राविधिक तथा कृषकहरूको सहयोगमा एवं समन्वयमा सञ्चालन गर्नेछ।

४.१.२ कार्यक्रमको उद्देश्य: उखुबाली अनुसन्धान कार्यक्रम, चिनी मिल र उखु उत्पादक संघका प्राविधिक तथा कृषकहरूको सहयोगमा एवं समन्वय गर्न

४.१.३ कार्यक्रमको प्राविधिक पक्ष/सञ्चालन प्रकृया/कार्यविधि:

- ✓ यस कार्यक्रम जिल्ला कृषि विकास कार्यक्रमले एक आर्थिक वर्षमा बढीमा दुई वटा मात्र सञ्चालन गर्न सक्नेछ। यस बुँदाले सोही प्लटमा दोस्रो र तेस्रो वर्ष सञ्चालन गर्न Ratoon Management, धनिया लगाउने तालिम सञ्चालन तथा रिपोर्ट तयार पारी सम्बन्धित निकायमा पठाउने क्रियाकलापलाई गणना गरिने छैन।
- ✓ यस प्रदर्शनमा अन्तरबालीको रूपमा पहिलो वर्ष आलु वा कोशे बाली तथा दोस्रो र तेस्रो वर्ष धनियाँ लगाउनुपर्नेछ।
- ✓ यस उखुबालीको उत्पादकत्व तथा गुणस्तर अभिवृद्धि कार्यक्रमको कार्यविधि तथा नर्म्समा उल्लेख भए बमोजिम कार्यक्रम सञ्चालन गर्दा सिलसिलेवार रूपमा प्रत्येक कार्य गर्नुपर्नेछ।

४.१.४ कार्यक्रमको आर्थिक पक्ष/खर्च मापदण्ड/नर्म्स:

क्र. सं.	मुख्य क्रियाकलाप	क्रियाकलाप/कार्यविधि	इकाई	परिमाण	दर	रकम रु. प्रति ६ कट्टा वा प्रति कार्यक्रम	कृषक समूह	नेपाल सरकार/जि.कृ.विका
१.	कृषक समूह गठन	कृषक समूह गठन तथा परिचालन	पटक	१	३००	३००		३००
		जम्मा				३००	०	३००
२.	कृषक समस्या पहिचान तथा समाधान गोष्ठी	गोष्ठी सञ्चालन भत्ता (बाली विकास अधिकृत-१, कृषि प्रसार अधिकृत-१)	जना	२	२००	४००		४००
		गोष्ठी सञ्चालन भत्ता (प्रा.स. वा ना.प्रा.स.)	जना	१	१५०	१५०		१५०
		सहभागी	जना	२५				
		स्टेशनरी						९४०
		कपी	गोटा	२५	२०	५००		५००
		सिसाकलम	गोटा	२५	२	५०		५०
		पेन्सिल सार्पनर	गोटा	५	५	२५		२५
		इरेजर	गोटा	२५	४	१००		१००
		मार्कर पेन	गोटा	२	५०	१००		१००

क्र. सं.	मुख्य क्रियाकलाप	क्रियाकलाप/कार्यविधि	इकाई	परिमाण	दर	रकम रु. प्रति ६ कठ्ठा वा प्रति कार्यक्रम	कृषक समूह	नेपाल सरकार/जिकृषिका
		ब्राउन पेपर	गोटा	५	५	२५		२५
		चार्ट पेपर	गोटा	५	१०	५०		५०
		रजिष्टर	गोटा	१	५०	५०		५०
		डटपेन	गोटा	४	१०	४०		४०
		खाजा	व्यक्ति	२५	२५	६२५		६२५
		पेपर स्टायण्ड	गोटा	१	३००	३००	३००	
		जम्मा				२४१५	३००	२११५
३.	प्रदर्शन तथा तालिम	कृषकको खेतमा गरिने प्रदर्शनको डिजाइनिङ्ग	पटक	१				
		कार्य तालिका	पटक	१				
		कार्य तालिका रा.औ.बा.वि.का. तथा सम्बन्धित चिनी मिलमा पठाउने	पटक	१				
		जग्गा तयारी	पटक	६	३०	१०८०	१०८०	
		उखु बीउ खरिद	क्वी.	११८३	२००	२२००		२२००
		उखुबीउ कटाइ	क्वी.	११८३	१५	१६५		१६५
		बीउ प्याकिङ्ग तथा ढुवानी (अधिकतम)	पटक	१	४०००	४०००		४०००
		बीउ उपचार	ग्राम	३०	७५	२२५		२२५
		माटो नमूना संकलन तथा परिक्षण	संख्या	५	६८	३४०		३४०
		माटोको उपचार (थीमेट)	के.जी.	५	९०	४५०		४५०
		प्राङ्गारिक मल (माटोको उर्वराशक्तिमा भइरहेको ङ्हासलाई नजर राखी प्राङ्गारिक मलको पयोगमा वृद्धि ल्याउन)	क्वी.	३३३	३०	६००	१५०	४५०
		रासायनिक मल रोपाईमा (अधिकतम प्रति हे.ना. १५०, फो. ६०, पो. ४० के.जी. । माटोको नमूना परीक्षणबाट आएको नतिजाको आधारमा मात्र मलखाद खरीद गरी प्रयोग गर्ने ।						
		डि.ए.पी.	के.जी.	४१४४	२५	६६७		६६७
		युरिया	के.जी.	४१५६	१५	४१०		४१०
		पोटास	के.जी.	२१२२	१५	२००		२००
		जिंक	के.जी.	०१५०	४५	१३५		१३५
		उखुरोपाइ तथा तालिम	पटक	१				
		सहभागी	जना	२५				
		स्टेशनरी						९४०
		कपी	गोटा	२५	२०	५००		५००
		सिसाकलम	गोटा	२५	२	५०		५०
		पेन्सिल सर्पनर	गोटा	५	५	२५		२५
		इरेजर	गोटा	२५	४	१००		१००

क्र. सं.	मुख्य क्रियाकलाप	क्रियाकलाप/कार्यविधि	इकाई	परिमाण	दर	रकम रु. प्रति ६ कठ्ठा वा प्रति कार्यक्रम	कृषक समूह	नेपाल सरकार/जिकृविका
		मार्कर पेन	गोटा	२	५०	१००		१००
		ब्राउन पेपर	गोटा	५	५	२५		२५
		चार्ट पेपर	गोटा	५	१०	५०		५०
		रजिष्टर	गोटा	१	५०	५०		५०
		डटपेन	गोटा	४	१०	४०		४०
		खाजा	प्याकेट	२५	२५	६२५		६२५
		प्रशिक्षक भत्ता	जना	२	२००	४००		४००
		उखु रोपाइ ज्याला खर्च	पटक	१	७५०	७५०	७५०	
		गोडमेल	पटक	२	७५०	१५००	१५००	
		टप ड्रेसिङ्ग युरिया रोपेको ६०-७५ दिन भित्र	के.जी.	२१२९	१५	२०६		२०६
		टप ड्रेसिङ्ग युरिया माटो चढाउने बेला	के.जी.	२१२९	१५	२०६		२०६
		माटो चढाउने	पटक	१	६००	६००	६००	
		तालिम (Mid Season) तथा डाटा लिने	पटक	१				
		सहभागी	जना	२५				
		स्टेशनरी (कृषकले अधिल्लो पटक पाएको स्टेशनरी नै गर्नुपर्नेछ। यो रकम तालिम सञ्चालनको लागि चाहिने मार्कर आदि खरिदको लागि मात्र उपयोग गरिनेछ।)						१६५
		मार्कर पेन	गोटा	१	५०	५०		५०
		ब्राउन पेपर	गोटा	५	५	२५		२५
		चार्ट पेपर	गोटा	५	१०	५०		५०
		डटपेन	गोटा	४	१०	४०		४०
		खाजा	प्याकेट	२५	२५	६२५		६२५
		प्रशिक्षक भत्ता	जना	२	२००	४००		४००
		सिंचाई	पटक	२	६७५	१३५०		१३५०
		रोग कीरा नियन्त्रण (आवश्यक भएमा मात्र)				२००		२००
		उखु कटाई	पटक	२	३००	६००	६००	
		उखु कटाई बेलाको तालिम तथा डाटा लिने (पोष्ट हार्भेष्ट तथा कार्यक्रमको समिक्षा)						०
		सहभागी	जना	२५				
		स्टेशनरी (प्रशिक्षकले पुरानै रजिष्टर पयोग गर्नुपर्नेछ तथा तालिम सञ्चालनका लागि चाहिने मार्कर आदि पहिलेको पनि बाँकी रहने हुँदा कम खरिदको लागि कम रकम राखिएको छ।)						८४०
		कपी	गोटा	२५	२०	५००		५००
		सिसाकलम	गोटा	२५	२	५०		५०
		पेन्सिल सार्पनर	गोटा	५	५	२५		२५
		इरेजर	गोटा	२५	४	१००		१००
		मार्कर पेन	गोटा	१	५०	५०		५०

क्र. सं.	मुख्य क्रियाकलाप	क्रियाकलाप/कार्यविधि	इकाई	परिमाण	दर	रकम रु. प्रति ६ कट्टा वा प्रति कार्यक्रम	कृषक समूह	नेपाल सरकार/ जिकृविका
		ब्राउन पेपर	गोटा	५	५	२५		२५
		चार्ट पेपर	गोटा	५	१०	५०		५०
		डटपेन	गोटा	४	१०	४०		४०
		खाजा	प्याकेट	२५	२५	६२५		६२५
		प्रशिक्षक भत्ता	जना	२	२००	४००		४००
		जम्मा				२०९०४	४६८०	१६२२४
४.	प्रदर्शन तथा तालिमको नतिजा	उखु उत्पादन	क्वी.	२४०	०	०		
		उखु कटाई खर्च	क्वी.	२४०	१५	३६००	३६००	
		उखु ढुवानी खर्च रु. २० प्रति क्वी.	क्वी.	२४०	२०	४८००	४८००	
		रिपोर्ट तयार पार्ने तथा सम्बन्धित निकायमा पठाउने						
		कृषक प्रतिक्रिया	जना	१०	०	०	०	
		प्रा.स./ना.प्रा.स. प्रतिक्रिया	जना	२	१००	२००		२००
		सम्बन्धित विषय विशेषज्ञद्वारा विश्लेषण सहितको रिपोर्ट लेखन	पटक	१	५००	५००		५००
		रिपोर्ट रा.औ.वा.वि.कार्यक्रम चिनि मिल तथा अन्य निकायहरूमा पठाउने	पटक	१	०	०		०
		जम्मा				९१००	८४००	७००
		कुल जम्मा				३२७१९	१३३८०	१९३३९

४.१.५ द्रष्टव्यः

- ✓ अन्तरबालीको रूपमा आलु लगाउन २४० के.जी. (४०x६) बीउ आलु खरिदको लागि रु. ४८०० (२४०x२०) अथवा कोशे बाली लगाउन ४ के.जी. (२०x६/३०) कोशेबालीको बीउ खरिदको लागि रु. ४००(४x५०x२) थप खर्च नेपाल सरकार/ जिल्ला कृषि विकास कार्यालयले गर्न सक्नेछ।
- ✓ दोस्रो र तेस्रो वर्ष Ratoon Management को तालिम एक पल्ट (रु. १९६५), रासायनिक मल (रु. १४१२), धनियाको बीउ ३ के.जी. (०.५x६) खरिदमा रु. ४५० (रु. १५०x३) तथा रिपोर्ट तयार पारी सम्बन्धित निकायमा पठाउन (रु. ७००) गरी जम्मा रु. ४५२७ को कार्यक्रम उही प्लटमा प्रत्येक वर्ष सञ्चालन गर्नुपर्नेछ।

४.१.६ स्वीकृत भएको मिति: कृषि तथा सहकारी मन्त्रालय (सचिव स्तर) को मिति २०६२/११/२६ को निर्णयानुसार

४.२ जुट औद्योगिक बाली विशेष कार्यक्रम

४.२.१ परिचय/पृष्ठभूमि: यस कार्यक्रम सम्बन्धित जिल्ला कृषि विकास कार्यालयको बाली विकास अधिकृतले अन्य विषय विशेषज्ञ एवं जुटबाली अनुसन्धान कार्यक्रम र जुट मिल्सका प्राविधिक तथा कृषकहरुको सहयोग एवं समन्वयमा सञ्चालन गर्नेछ।

४.२.२ कार्यक्रमको उद्देश्य: जुट बाली अनुसन्धान कार्यक्रम, जुट मिल र जुट उत्पादक संघका प्राविधिक तथा कृषकहरुको सहयोगमा एवं समन्वय गर्न

४.२.३ कार्यक्रमको प्राविधिक पक्ष/ सञ्चालन प्रकृया/कार्यविधि:

- ✓ यस कार्यक्रम जिल्ला कृषि विकास कार्यालयले एक आर्थिक वर्षमा बढीमा तिन वटा मात्र सञ्चालन गर्नसक्नेछ।
- ✓ यस जुटबालीको उत्पादकत्व तथा गुणस्तर अभिवृद्धि कार्यक्रमको कार्यविधि तथा नर्म्समा उल्लेख भए बमोजिम कार्यक्रम सञ्चालन गर्दा सिलसिलेवार रूपमा प्रत्येक कार्य गर्नुपर्नेछ।

४.२.४ कार्यक्रमको आर्थिक पक्ष/खर्च मापदण्ड/नर्म्स:

जुट बालीको उत्पादकत्व तथा गुणस्तर अभिवृद्धिको नर्म्स

क्र. सं.	मुख्य कृयाकलाप	कृयाकलाप/ कार्यविधि	इकाई	परिमाण	दर	रकम रू प्रति ६ कठ्ठा अथवा प्रति कार्यक्रम	कृषक समूह	नेपाल सरकार जिल्ला कृषि विकास कार्यालय	
१	कृषक समूह गठन	कृषक समूह गठन तथा परिचालन	पटक	१	३००	३००		३००	
	कृषक समूह गठन जम्मा						३००	३००	
२	कृ.स.प. तथा स. गोष्ठी	गोष्ठी सञ्चालन भत्ता (बाली विकास अधिकृत-१ कृषि प्रसार अधिकृत १)	जना	२	२००	४००		४००	
		गोष्ठी सह सञ्चालन भत्ता (प्रा.स. वा ना.प्रा.स.)	जना	१	१५०	१५०		१५०	
		सहभागी	जना	२५					
		स्टेशनरी					१०००		१०००
		सहभागी खाजा	जना	२५	२५	६२५		६२५	
		पेपर स्ट्याण्ड	गोटा	१	३००	३००	३००		
	कृषक समस्या पहिचान तथा समाधान गोष्ठी जम्मा						२४७५	३००	२१७५
३	प्रदर्शन तथा तालिम	कृषक खेतमा गरिने प्रदर्शनको डिजाइनिङ्ग	पटक	१					
		कार्य तालिका	पटक	१					
		कार्य तालिका रा.औ.वा.वि.का. तथा सम्बन्धित नेपाल जुट	पटक	१					

क्र. सं.	मुख्य कृषकलाप	कृषकलाप/ कार्यविधि	इकाई	परिमाण	दर	रकम रू प्रति ६ कठ्ठा अथवा प्रति कार्यक्रम	कृषक समूह	नेपाल सरकार जिल्ला कृषि विकास कार्यालय
		मिल्स एशोसियसनमा पठाउने						
		कामदार	जना	४	१००	२४००	२४००	
		जोताई खर्च				४००	४००	
		जुट बिउ खरिद	ग्राम	३००	०.१	१८०		१८०
		माटो नमुना संकलन तथा परिक्षण	संख्या	२	६४	१२८		१२८
		प्राङ्गरिक मल (माटोको उर्वरा शक्तिमा भइरहेको हासलाई नजर राखी प्राङ्गरिक मलको प्रयोगमा वृद्धि ल्याउन)	टन	०.९	३००	१६२	४०	१२२
		रासायनिक मल रोपाईमा (माटो परिक्षणबाट आएको नतिजाको आधारमा मात्र मलखद खरिद गरि प्रयोग गर्ने)						
		डि.ए.पी.	के.जी.	०.७२	२५	१०८		१०८
		पोटास	के.जी.	१.११	१५	१००		१००
		जुट रोपाई तथा तालिम	पटक	१				
		सहभागी	जना	२५				
		स्टेशनरी				१०००		१०००
		खाजा	प्याकेट	२५	२५	६२५		६२५
		प्रशिक्षक भत्ता	जना	२	२००	४००		४००
		टप ड्रेसिङ्ग युरिया पहिलो गोडमेल पश्चात	के.जी.	०.५८	१५	५३		५३
		टप ड्रेसिङ्ग युरिया दोश्रो गोडमेल पश्चात	के.जी.	०.५८	१५	५३		५३
		तालिम (Mid Season) तथा डाटा लिने	पटक	१				
		सहभागी	जना	२५				
		स्टेशनरी				२००		२००
		खाजा	प्याकेट	२५	२५	६२५		६२५
		प्रशिक्षक भत्ता	जना	२	२००	४००		४००
		सिंचाई				५००		५००
		रोग कीरा नियन्त्रण(अधिकतम)				१००		१००
		जुट कटाई बेलाको तालिम तथा डाटा लिने (पोष्ट हार्भेष्ट तथा कार्यक्रमको समिक्षा)						
		सहभागी	जना	२५				
		स्टेशनरी				१०००		१०००
		खाजा	प्याकेट	२५	२५	६२५		६२५
		प्रशिक्षक भत्ता	जना	२	२००	४००		४००

क्र. सं.	मुख्य कृषाकलाप	कृषाकलाप/ कार्यविधि	इकाई	परिमाण	दर	रकम रू प्रति ६ कठ्ठा अथवा प्रति कार्यक्रम	कृषक समूह	नेपाल सरकार जिल्ला कृषि विकास कार्यालय
	प्रदर्शन तथा तालिम जम्मा					९४५९	२८४०	६६१९
४	प्र. तथा ता. को नर्स	रिपोर्ट तयार पार्ने तथा सम्बन्धित निकायमा पठाउने	पटक	१				
		कृषक प्रतिक्रिया	जना	१०				
		प्रा.स./ना.प्रा.स.को प्रतिक्रिया	जना	२	१००	२००		२००
		सम्बन्धित विषय विशेषज्ञद्वारा बिश्लेषण सहितको रिपोर्ट लेखन	पटक	१	५००	५००		५००
		रिपोर्ट रा.औ.बा.वि. कार्यक्रम नेपाल जुट मिल्स एशोसिएसन तथा अन्य निकायहरुमा पठाउने	पटक	१				
	प्रदर्शन तथा तालिमको नतिजा जम्मा					७००	०	७००
	कुल जम्मा					१२९३४	३१४०	९७९४

४.२.५ स्वीकृत भएको मिति: कृषि तथा सहकारी मन्त्रालय (सचिव स्तर) को मिति २०६४/६/१७ को निर्णयानुसार

५. अन्य बाली विकास कार्यक्रम

५.१ ऋप कटिङ्ग कार्यक्रम

५.१.१ परिचय/पृष्ठभूमि: विभिन्न बालीको उत्पादन सम्बन्धी आंकडा संकलन गर्ने विधि अपनाई गरिने बाली कटानलाई ऋप कटिङ्ग भनिन्छ। मुख्यतया यो कार्यक्रम बाली उत्पादनस्तर/ दर अनुमान गर्न सञ्चालन गरिन्छ।

५.१.२ कार्यक्रमको उद्देश्य: कुन कुन बाली कति कति उत्पादन भयो भन्ने उत्पादनस्तर/दर निर्धारण गर्न आंकडा लिनु।

५.१.३ कार्यक्रमको प्राविधिक पक्ष/सञ्चालन प्रकृया/कार्यविधि:

- ✓ जिल्लामा विभिन्न बालीहरूको कुल उत्पादन अनुमान गर्न र उक्त बालीले ढाकेको क्षेत्रफल बाली विशेष निम्नानुसार समूहमा विभाजन गरी प्रत्येक समूहले ढाकेको क्षेत्रफल अनुमान गर्नु पर्दछ।
- ✓ सिंचित क्षेत्रमा उन्नत जातले ढाकेको क्षेत्रफल
- ✓ असिंचित क्षेत्रमा उन्नत जातले ढाकेको क्षेत्रफल
- ✓ सिंचित क्षेत्रमा स्थानीय जातले ढाकेको क्षेत्रफल
- ✓ असिंचित क्षेत्रमा स्थानीय जातले ढाकेको क्षेत्रफल

- ✓ प्रत्येक उत्पादन प्रतियोगिताको कित्तामा निश्चित वर्गाकारको नमुना क्षेत्रफलबाट बाली कटानी गर्नु पर्दछ। प्रति नमुना २५ वर्ग फिटको क्षेत्रफल कायम गर्नु पर्दछ र यस्ता ५ वटा randomized नमुनाबाट उत्पादन रेकर्ड लिनुपर्दछ।

Randomized नमुना लिने तरिका

चौडाई तर्फ

- पूर्व पश्चिम लामो परेको जग्गा छ भने उत्तर दक्षिण र उत्तर लामो परेको छ भने पूर्व पश्चिम दिशाबाट बाली लगाइएको जग्गालाई ५ भागमा विभाजन गरी क्रमैसँग किलाहरू गाडने।
- यसरी ५ भागमा विभाजन गर्दा टुक्रिन आएको पहिलो किलादेखि दोश्रो किलासम्मको पाइला नापेर नोट गर्ने। मानौं यो संख्या १५ अर्थात १५ पाइला भयो।
- यसरी आएको १५ पाइलाबाट प्लट नमुना संख्या ५ घटाउने। यसरी घटाउँदा $१५-५=१०$ भयो।
- यो १० अंक Random तालिका खण्ड 'क' को (अन्तिम पृष्ठमा) को पहिलो हरफमा फेला पर्ने। १० अंकबाट त्यस मुनीको कोलममा १० बराबर वा त्यस मुनीको कुनै पनि संख्या रोज्ने। मानौं यो अंक १ भयो। यसलाई नोट गर्ने।

लम्वाई तर्फ

- चौडाई तर्फको दोश्रो किलाबाट लम्वाई तर्फ पूरै जग्गा नाप्ने। यसरी नाप्दा मानौं २० पाइला भयो। यी २० पाइलाबाट चाहिएको प्लट नमुना संख्या ५ घटाउने। यसरी $२०-५=१५$ भयो।
- यो १५ संख्या Random table को दैवी संख्या तालिकाको पहिलो हरफमा फेला पर्ने।
- १५ बाट त्यस मुनीको कोलममा १५ बराबर अथवा सो मुनीको कुनै पनि संख्या रोज्ने। मानौं यो संख्या ९ भयो।
- अब Random तालिकाबाट निकालेको चौडाई तर्फको अंक १ र लम्वाई तर्फको अंक ९ लाई लिने। पहिलो किलाबाट दोश्रो कित्ता (चौडाई तर्फ) तिर १ पाइला नापी चिनो लगाउने र यहाँबाट सिधा लम्वाई तर्फ ९ पाइला नापी चिनो लगाउने।
- यो स्थल (point) देखि ५ फिट पर्ने गरी किला गाडने र ५×५ फिटको वर्गाकार क्षेत्र तयार गरी धागोले घेरी त्यस भित्रको बाली काट्ने।
- Random तालिकामा १ र ९ अंक पहिलो नमुना प्लटको लागि लिई सकिएकोले बाली काट्नको लागि यो भन्दा भिन्नै अंक अघि लिएको तरिकाबाट पत्ता लगाई दोश्रो स्याम्पल प्लट निकाल्नुपर्छ। एवं रितले तेश्रो, चौथो र पाँचौ नमुना प्लटहरू निकाली कटानी गर्नुपर्छ।
- प्रत्येक नमुना प्लटको उत्पादन तौल गरी नोट गर्ने।
- ५ वटै प्लटको उत्पादनलाई मिसाई एकै ठाउँमा राख्ने र ४ बराबर भाग लगाई १ भागबाट १ केजी छुट्याई प्याक गर्ने र लेबुल लगाई कृ.से. केन्द्र वा जिल्ला कृषि विकास कार्यालयमा चिस्यान जाँचको लागि उपलब्ध गराउने।

- लेवल लगाउदा दर्ता नं., बालीको जात, अपनाएको प्रविधि, बाली स्थिति विवरण आदि फर्मेट सहित उल्लेख गर्नु पर्दछ।

चिस्यान नाप (Moisture Test)

- कृषि सेवा केन्द्र अथवा जिल्ला कृषि विकास कार्यालयमा म्वाइस्चर टेस्टर भएमा यसैको माध्यमबाट र नभएमा स्याम्पललाई १०-१५ दिन घाममा सुकाई तौल लिने तरिका अपनाई चिस्यान निकाल्नुपर्छ।

उदाहरण :

अ = १ के.जी नमुनाको शुरूको तौल = १ के.जी. = १००० ग्राम

प = १ के.जी नमुनाको १०-१५ दिन घाममा सुकाए पछि हुन आएको तौल = ग्राम

$$\text{चिस्यान प्रतिशत} = \frac{\text{अ-प}}{\text{अ}} \times 100 = \frac{1000-5}{1000} \times 100$$

- जति १ के.जी. नमुनाबाट १०० ग्राम लिई यसमा रहेका बाह्य पदार्थ ढुंगा, भूस वा कटहर वा अन्य बीउहरू निकाली नयाँ तौल नोट गर्ने। जति = १०० ग्राम - नयाँ तौल (ग्राम)

उत्पादन दर प्रति हेक्टर

१ के.जी.को नमुनाबाट जति कटाएर हुन आउने = "क" ग्राम

५ स्याम्पल (१२५ वर्गफिट) को रेकर्ड गरेको उत्पादन = "ख" ग्राम

$$\text{उत्पादन/ हेक्टर} = \frac{\text{क} \times \text{ख}}{१२५} \text{ ग्राम} = \frac{\text{क} \times \text{ख}}{१२५} \times \frac{१००००}{१०००} \text{ के.जी.}$$

५.१.४ कार्यक्रमको आर्थिक पक्ष/खर्च मापदण्ड/नर्सः

प्रति बाली कटानी स्थानीय जिल्ला दररेट अनुसार १ दिनको अदक्ष ज्यामी ज्याला बराबरको रकम खर्च गर्न सकिने। उपयुक्त सबै कार्यक्रमहरू विनियोजित बजेट र स्वीकृत कार्यक्रमको परिधि भित्र रही सञ्चालन गर्नु पर्नेछ।

कृषि विकास कार्यालयका प्रमुखले आफ्नो जिल्लाको प्रतियोगिता प्लटमा बाली अवधिमा २ पटक निरीक्षण गर्नु पर्दछ र निरीक्षण प्रतिवेदन सम्बन्धित क्षेत्रीय कृषि निर्देशनालय तथा कृषि प्रसार निर्देशनालयमा पनि पठाउनुपर्दछ। प्रतियोगिताको उत्पादन रेकर्ड संलग्न फर्मेट अनुसार निम्न मिति भित्र किलोग्राम युनिटमा पठाउनुपर्दछ।

गहुँ बाली - आषाढ मसान्तसम्म
धान र मकै बाली - माघ मसान्तसम्म।

५.१.५ स्वीकृत भएको मिति: अर्थ मन्त्रालय (मा.अर्थमन्त्रीस्तर)को मिति २०६९/१/१३ को सहमति र कृषि तथा सहकारी मन्त्रालय (सचिव स्तर) को मिति २०६९/१/२५ को निर्णयानुसार

भाग ग: बागवानी विकास कार्यक्रम

विश्व मानचित्रमा नेपाल एउटा सानो देश भएतापनि भौगोलिक तथा जैविक विविधताको हिसावले धनी मानिन्छ। विश्वको कूल भू-भागको ०.१ प्रतिशत हिस्सा ओगटेको नेपाल, जैविक विविधताको हिसावले २५ औं स्थानमा पर्दछ। देशको करिव दुई-तिहाई जनसंख्या आश्रित रहेको र कूल गार्हस्थ उत्पादनमा एक-तिहाई हिस्सा भन्दा बढी योगदान पुर्याईरहेको वर्तमान कृषि क्षेत्रभित्र विश्लेषण गर्दा पनि कूल कृषि गार्हस्थ उत्पादनमा करिव एक-चौथाई योगदान बागवानी उप क्षेत्रको रहेको र यस मध्ये करिव आधा हिस्सा योगदान फलफूलजन्य उत्पादनबाट हुने गरेको देखिन्छ। नेपालको सांस्कृतिक, धार्मिक एवं भौगोलिक विविधता र हावापानीको विशिष्टतालाई हेर्दा फलफूल बाली नेपालको एक प्रमुख बालीको रूपमा रहेको पाईन्छ। औद्योगिकीकरणका लागि कच्चा पदार्थका साथै निकासी हुने अधिकांश बागवानीजन्य बाली/वस्तुहरु विशेषतः फलफूल प्रकृतिका हुने गरेकाले पनि फलफूल व्यवसाय खाद्य पोषण सुरक्षाका दृष्टिले मात्र नभई रोजगारी, निर्यात व्यापार र विदेशी मुद्रा आर्जनका हिसावले पनि आधारशिला हो भन्न सकिन्छ।

बागवानी विकास कार्यक्रम अन्तर्गत फलफूल, तरकारी, पुष्प, बालीहरुको खेती उन्नत तरिका अपनाई गर्नका साथै प्रशोधन तथा संरक्षण प्रविधिको बारेमा जानकारी गराउनुका साथै फलफूल, चिया, कफी तथा आलंकारिक विरुवा, ताजा तरकारी तथा तरकारी बीउ, आलु, कन्दमुल, मसला बालीहरुको श्रोत व्यवस्थापन, विकास तथा प्रबर्द्धन गर्ने कार्यहरु सञ्चालन गरिन्छ। पुनः नेपाल सरकारको मिति २०६०/८/४ को निर्णय बमोजिम कृषि तथा सहकारी मन्त्रालयको संगठन संरचना स्वीकृत हुँदा फलफूल विकास निर्देशनालय, तरकारी विकास निर्देशनालय, राष्ट्रिय सुन्तलाजात फलफूल विकास कार्यक्रम, राष्ट्रिय आलु बाली विकास कार्यक्रम र राष्ट्रिय मसला बाली विकास कार्यक्रमको रूपमा स्थापना भई राष्ट्रिय स्तरमा बागवानी विकास कार्यक्रमका समस्या समाधान तथा अवसरहरुको मार्गदर्शन लगायत बागवानी विकास सम्बन्धी अन्य प्राविधिक सेवाहरु पनि कार्यालयहरुबाट हुने गरेका छन्। आयात प्रतिस्थापन तथा निर्यात प्रबर्द्धन गर्ने उद्देश्यले नेपाल सरकारको पकेट प्याकेज अवधारणा अनुरूप समय सापेक्ष कार्यक्रमहरु तर्जुमा गरी देशका ७५ वटै जिल्ला कृषि विकास कार्यालयहरु तथा सबै बागवानी फार्म केन्द्रहरु मार्फत् बागवानी विकासका कार्यक्रमहरु अघि बढाइएको छ।

बागवानी विकास कार्यक्रम अन्तर्गतका कृषि प्रसार कार्यक्रमहरु

१. फलफूल बाली विकास कार्यक्रम

१.१ फलफूल नयाँ नर्सरी स्थापना कार्यक्रम

१.१.१ परिचय/पृष्ठभूमि: फलफूल खेतीलाई टेवा पुर्याउन फलफूलका बिरुवाहरु स्थानीय कृषकद्वारा उत्पादन गराई सहज रूपमा बिरुवा उपलब्ध गराउन सञ्चालन गरिने यो कार्यक्रम फलफूल खेतीको वाहुल्य रहेका जिल्लाहरुमा केन्द्रित गरिन्छ ।

१.१.२ कार्यक्रमको उद्देश्य:

- ✓ फलफूल खेती गर्न इच्छुक कृषकलाई स्थानीय आवहवामा उत्पादन गरिएका बिरुवा उपलब्ध गराउनु ।
- ✓ नर्सरी स्थापना गरी बोट बिरुवा आपूर्ति गर्ने व्यवसायीहरुलाई सक्षम तुल्याउने ।

१.१.३ कार्यक्रमको प्राविधिक पक्ष/सञ्चालन प्रकृया/कार्यविधि:

- ✓ फलफूल नर्सरी खेती गर्न इच्छुक कृषकहरुलाई नर्सरी स्थापना गर्नुभन्दा अगाडि निम्न अनुसारको शर्त गराउनुपर्दछ ।
- ✓ नर्सरी स्थापना गरेको २ वर्ष देखि वार्षिक बिरुवा उत्पादन क्षमता ५००० भन्दा कम हुन नहुने ।
- ✓ नर्सरी स्थापना गरेपछि कम्तिमा पनि ५ वर्षसम्म सञ्चालन गर्नुपर्ने ।
- ✓ फलफूल बिरुवा उत्पादन गर्दा तोकिए बमोजिमको फलफूल जात, रसायन, रुट स्टक र साइन मात्र प्रयोग गर्नुपर्ने ।
- ✓ उक्त शर्तहरु सहित सम्झौता गरेरमात्र इच्छुक कृषकहरुलाई नर्सरीमा उल्लेखित सुविधाहरु उपलब्ध गराउन सकिनेछ ।

१.१.४ कार्यक्रमको आर्थिक पक्ष/खर्च मापदण्ड/नर्सरी :

- ✓ ९ लिटर स्प्रेयर १ थानको मूल्यमा २५ प्रतिशत अनुदान दिने ।
- ✓ ३ थान सिकेचरको मूल्यमा ५० प्रतिशत अनुदान दिने ।
- ✓ ५ थान कलमी चक्कूको मूल्यमा ५० प्रतिशत अनुदान दिने ।
- ✓ किटनाशक औषधि ५०० एम.एल. सम्म ५० प्रतिशत अनुदान दिने ।
- ✓ प्लाष्टिक सिट १० के.जी.को मूल्यमा ५० प्रतिशत अनुदान दिने ।
- ✓ रोगनाशक औषधि १ के.जी. सम्म ५० प्रतिशत अनुदान दिने ।
- ✓ २ वटा हजारिको मूल्यमा ५० प्रतिशत अनुदान दिने ।
- ✓ ०.५ इन्चको पोलिथिन पाईप १०० मिटरसम्ममा ५० प्रतिशत अनुदान दिने ।
- ✓ स्वीकृत सरकारी/जिल्ला/स्थानीय दर रेट अनुसार

१.१.५ द्रष्टव्यः उक्त सामग्रीको मूल्य हिसाब गरी बजेट कार्यक्रम तर्जुमा गर्दा रकम प्रस्तावित गर्नु पर्दछ ।

१.१.६ उक्त कार्यक्रम स्वीकृत/सहमति भएको मिति: कृषि विकास मन्त्रालय (सचिव स्तर) को मिति २०५०/९/२५ को निर्णयानुसार

१.२ फलफूल नर्सरी सुदृढिकरण कार्यक्रम

१.२.१ परिचय/पृष्ठभूमि: भई रहेका फलफूल नर्सरीहरूलाई सुदृढिकरण गराउन आवश्यक देखिएको अवस्थामा यो कार्यक्रम सञ्चालन गरिन्छ ।

१.२.२ कार्यक्रमको उद्देश्य: भैरहेका नर्सरीहरूलाई सुदृढ गराउदै लैजानु ।

१.२.३ कार्यक्रमको प्राविधिक पक्ष/सञ्चालन प्रकृया/कार्यविधि: जिल्लाका नर्सरीहरू के कस्ता अवस्थामा छन् अनुगमन गरी प्राविधिक टेवा पुर्याउँदा प्रभावकारी हुने देखिएमा यस्ता नर्सरीहरूलाई नर्समा तोकिएको सुविधा तथा सेवा उपलब्ध गराई सुदृढिकरण गर्नुपर्नेछ ।

१.२.४ कार्यक्रमको आर्थिक पक्ष/खर्च मापदण्ड/नर्स :

- ✓ प्लाष्टिक सिट व्याग १० के.जी प्रति नर्सरी मूल्यमा ५० प्रतिशत अनुदान दिने ।
- ✓ रोगनाशक औषधि १ के.जी. प्रति नर्सरी मूल्यमा ५० प्रतिशत अनुदान दिने ।
- ✓ कीटनाशक औषधि ५०० एम.एल. प्रति नर्सरी मूल्यमा ५० प्रतिशत अनुदान दिने ।
- ✓ स्वीकृत सरकारी/जिल्ला/स्थानीय दर रेट अनुसार

१.२.५ उक्त कार्यक्रम स्वीकृत/सहमति भएको मिति: कृषि विकास मन्त्रालय (सचिव स्तर) को मिति २०५१/७/१३ को निर्णयानुसार

१.३ नमुना फलफूल बगैँचा स्थापना कार्यक्रम

१.३.१ परिचय/पृष्ठभूमि: फलफूल खेती कृषकको अर्थोपार्जनका लागि एक आकर्षक व्यवसाय भएको र यसको लागि प्राविधिक ज्ञान सीप बढी आवश्यकता पर्ने भएकोले प्राथमिकता प्राप्त फलफूल क्षेत्रमा नमुनाको रूपमा बगैँचा स्थापना गर्न यो कार्यक्रम सञ्चालन गरिन्छ ।

१.३.२ कार्यक्रमको उद्देश्य:

प्रदर्शनको रूपमा नमुना बगैँचाहरू स्थापना गरी कृषकलाई पाखो जग्गाहरूमा फलफूल खेती गर्न प्रोत्साहित गराउने ।

१.३.३ कार्यक्रमको प्राविधिक पक्ष/सञ्चालन प्रकृया/कार्यविधि:

- ✓ एउटा फलफूल उत्पादन पकेट क्षेत्रमा एउटा भन्दा बढी नमुना बगैँचा स्थापना नगर्ने ।
जिल्लामा बढीमा ४ वटासम्म यस्ता फलफूल फलफूल बगैँचाहरू सञ्चालन गर्न सकिनेछ ।

- ✓ बहुसंख्यक कृषकहरूले हेर्न र सिक्न फलफूल सक्ने गरी प्रदर्शन स्थल एवं कृषक छनौट गर्नु पर्दछ ।
- ✓ कृषकहरूको सक्रिय सहभागितामा मात्र नर्मसमा उल्लेख भए अनुसार सुविधाहरू उपलब्ध गराउनु पर्नेछ ।

१.३.४ कार्यक्रमको आर्थिक पक्ष/खर्च मापदण्ड/नर्मस :

- ✓ आवश्यक बोट बिरुवाको मूल्यमा ५० प्रतिशत अनुदान ।
- ✓ ९ लिटर स्प्रेयर १ थानको मूल्यमा २५ प्रतिशत अनुदान ।
- ✓ २ वटा सिकेचरको मूल्यमा ५० प्रतिशत अनुदान दिने ।
- ✓ १ वटा प्रुनिड सको मूल्यमा ५० प्रतिशत अनुदान दिने ।
- ✓ ०.५ इन्चको पोलिथिन पाईप १०० मिटरसम्ममा ५० प्रतिशत अनुदान ।
- ✓ स्वीकृत सरकारी/जिल्ला/स्थानीय दर रेट अनुसार

१.३.५ द्रष्टव्य: क्षेत्रफल पहाडमा ०.१ हेक्टर (२ रोपनी) र तराईमा ०.२ हेक्टर (६ कठ्ठा) हुनुपर्नेछ । १ जिल्लामा १ आ.व. मा बढीमा ४ वटासम्म मात्र सञ्चालन गर्न सकिनेछ ।

१.३.६ उक्त कार्यक्रम स्वीकृत/सहमति भएको मिति: कृषि विकास मन्त्रालय (सचिव स्तर) को मिति २०५०/१/६ को निर्णयानुसार

१.४ नमुना फलफूल बगैँचा व्यवस्थापन अनुसरण कार्यक्रम

१.४.१ परिचय/पृष्ठभूमि: स्थापना गरिएका नमुना फलफूल बगैँचाहरूले उत्पादन नदिएसम्म अर्थात फलफूलहरूको किसिम हेरी २-६ वर्षसम्म अनुसरण गरिन्छ ।

१.४.२ कार्यक्रमको उद्देश्य: नमुना फलफूल बगैँचाहरूको रेखदेख तथा अनुसरण गर्नु/गराउनु ।

१.४.३ कार्यक्रमको प्राविधिक पक्ष/सञ्चालन प्रकृया/कार्यविधि:

अनुसरणको क्रममा प्रतित भएका समस्याहरूको निराकरण गर्न आवश्यक पर्ने रासायनिक मल, रोग/कीरानाशक विषादी, निलोतुथो, चुन, आदिको लागि नर्मसमा उल्लेख भए अनुसारको सहयोग उपलब्ध गराउनुपर्दछ ।

१.४.४ कार्यक्रमको आर्थिक पक्ष/खर्च मापदण्ड/नर्मस :

- ✓ नमुना बगैँचाहरूमा उत्पादन नदिएसम्म (२-६ वर्ष) अनुदानमा रासायनिक मल, रोग, कीरानाशक विषादी, निलोतुथो, चुना आदि समेतमा बढीमा प्रथम वर्ष वार्षिक रु. १२५०१-सम्म खर्च गर्न सकिनेछ । दोश्रो वर्ष रु. १२५०१- को ७५ प्रतिशत, तेश्रो वर्षमा ५० प्रतिशत, चौथो वर्षमा २५ प्रतिशत र पाँचौ वर्षमा कृषक आफैँले नै व्यहोर्नुपर्नेछ ।
- ✓ स्वीकृत सरकारी/जिल्ला/स्थानीय दर रेट अनुसार

१.४.५ उक्त कार्यक्रम स्वीकृत/सहमति भएको मिति: कृषि विकास मन्त्रालय (सचिव स्तर) को मिति २०५३/२/२५ को निर्णयानुसार

१.५ व्यावसायिक फलफूल बगैंचा स्थापना कार्यक्रम

१.५.१ परिचय/पृष्ठभूमि: विभिन्न भौगोलिक क्षेत्र अनुसार प्राथमिकता पाएका फलफूलहरू (सुन्तला जात, स्याउ, लिची, आँप, भुइँकटहर, केरा आदि) व्यावसायिक तवरले उत्पादन गराउन यो कार्यक्रम सञ्चालन गरिन्छ।

१.५.२ कार्यक्रमको उद्देश्य: स्थानीय तथा बाह्य बजारमा माग पूर्ति गर्ने गरी फलफूल उत्पादन गर्न सहयोग पुर्याउनु।

१.५.३ कार्यक्रमको प्राविधिक पक्ष/सञ्चालन प्रकृया/कार्यविधि: फलफूल बोट बिरुवाको काँटछाँट गर्न सिकेचर, करौँती, प्रुनिङ्ग गर्ने चक्रु, स्प्रेयर जस्ता उपकरणहरू नर्म्समा उल्लेख भए अनुसार उपलब्ध गराउन सकिनेछ।

१.५.४ कार्यक्रमको आर्थिक पक्ष/खर्च मापदण्ड/नर्म्स :

- ✓ सुन्तलाजात फलफूल, आँप, कफी, स्याउ, केरा, भुइँकटहर, नास्पाति, हलुवावेद, आरुवखडा आदि बोट बिरुवाको मूल्यमा ५० प्रतिशत अनुदान।
- ✓ सिकेचर र करौँतीको मूल्यमा ५० प्रतिशत अनुदान र स्प्रेयरमा २५ प्रतिशत अनुदान।
- ✓ एक हेक्टर क्षेत्रमा बगैंचा स्थापना गर्ने व्यक्ति या समूहलाई स्प्रेयर १, सिकेचर ५, प्रुनिङ्ग-स (करौँती) ५ वटासम्मको मूल्यमा अनुदान दिने र १.० हे. भन्दा कम क्षेत्रफलमा बगैंचा स्थापना गर्दा प्रत्येक ५ रोपनीको लागि एक थान सिकेचर र एक थान करौँतीको लागि ५० प्रतिशत अनुदान दिने।
- ✓ मेवा खेतीको व्यावसायिक बगैंचा स्थापना गर्दा प्रति हेक्टरको लागि मेवाको बीउ ४०० ग्राम र प्लाष्टिक सिट ४ कि.ग्रा. को मूल्यमा ५० प्रतिशत अनुदान दिने।
- ✓ स्वीकृत सरकारी/जिल्ला/स्थानीय दर रेट अनुसार

१.५.५ द्रष्टव्य: व्यावसायिक बगैंचाको क्षेत्रफल पहाडमा सुन्तला जात, आँप, स्याउ, नास्पाति, हलुवावेद, आरु, आरुवखडा आदिको लागि ५ रोपनी, मेवा, भुइँकटहर, केरा र कफिको लागि २ रोपनी। तराईमा आँपको लागि १५ कठ्ठा, मेवा, भुइँकटहर, केरा र कफिको लागि ६ कठ्ठा क्षेत्रफल निर्धारण गरिएको छ।

१.५.६ उक्त कार्यक्रम स्वीकृत/सहमति भएको मिति: कृषि विकास मन्त्रालय (सचिव स्तर) को मिति २०५२/२/२५ र २०५४/६/१९ को निर्णयानुसार

१.६ व्यावसायिक फलफूल बगैँचा व्यवस्थापन कार्यक्रम

१.६.१ परिचय/पृष्ठभूमि: व्यावसायिक स्तरमा स्थापना भएका फलफूल बगैँचाहरूको व्यवस्थापन गर्न आवश्यक प्राविधिक सेवा टेवा पुर्याउन कार्यक्रम सञ्चालन गरिन्छ।

१.६.२ कार्यक्रमको उद्देश्य: व्यावसायिक स्तरमा स्थापना भएका बगैँचाहरूलाई प्राविधिक सेवा पुर्याई कृषकहरूलाई यसको प्रभाव देखाउनु।

१.६.३ कार्यक्रमको प्राविधिक पक्ष/सञ्चालन प्रकृया/कार्यविधि:

- ✓ व्यावसायिक स्तरमा स्थापना भएका बगैँचाहरूले उत्पादन दिएसम्म (२-६ वर्ष) पर्न आउने विभिन्न समस्या सुल्झाउन सघाउ पुर्याउनु पर्दछ।
- ✓ प्रथम वर्षमा रासायनिक मल, रोग कीरानाशक विषादी, निलोतुथो, चुन आदिको लागि नर्म्समा उल्लेख भए अनुसार प्राविधिक सहयोग उपलब्ध गराई आउदा वर्षहरूमा यस्तो सहयोग घटाउँदै लैजानुपर्नेछ।
- ✓ क्रमशः चौथो वर्षसम्म उपरोक्त सहयोग पुर्याएपछि पाँचौ वर्षमा कृषकले नै बगैँचा व्यवस्थापन रेखदेख गर्नुपर्नेछ।

१.६.४ कार्यक्रमको आर्थिक पक्ष/खर्च मापदण्ड/नर्म्स : नमुना बगैँचा व्यवस्थापनको स्वीकृत नर्म्स सरह नै गर्ने।

१.७ बगैँचा समस्या निदान प्रदर्शन/अभियान कार्यक्रम

१.७.१ परिचय/पृष्ठभूमि: महामारीको रूपमा फैलिन लागेको रोग कीरा सम्बन्धी समस्या निदान गर्न फलफूल उत्पादन पकेट क्षेत्रहरूमा सम्बन्धित फलफूल विकास निकायहरूको संयोजकत्वमा यो अभियान सञ्चालन गरिन्छ।

१.७.२ कार्यक्रमको उद्देश्य:

- ✓ फलफूलको बोट बिरुवामा रोग कीरा तथा अन्य समस्या निदान गर्ने प्रविधि प्रदर्शन गर्नु।
- ✓ समस्या निदान प्रदर्शन अभियानको रूपमा सञ्चालन गरी प्रभाव देखाउनु।

१.७.३ कार्यक्रमको प्राविधिक पक्ष/सञ्चालन प्रकृया/कार्यविधि:

रोग कीरा नियन्त्रण गर्न आवश्यक सामग्री/उपकरण आदि नर्म्समा उल्लेख गरिए अनुसार उपलब्ध गर्ने व्यवस्था मिलाई आवश्यक देखिएमा समस्या निदान प्रदर्शन अभियानको रूपमा कार्यक्रम सञ्चालन गर्नु पर्दछ।

१.७.४ कार्यक्रमको आर्थिक पक्ष/खर्च मापदण्ड/नर्म्स :

महामारीको रूपमा फैलिन लागेका रोग, कीरा आदि नियन्त्रण कार्यको लागि विषादी प्रयोगमा रु. २०००।- सम्म खर्च गर्न सकिनेछ।

१.७.५ उक्त कार्यक्रम स्वीकृत/सहमति भएको मिति: कृषि विकास मन्त्रालय (सचिव स्तर) को मिति २०५३/२/२५ को निर्णयानुसार

१.८ बिरुवा प्याकेजिङ्ग चार्ज कार्यक्रम

१.८.१ परिचय/पृष्ठभूमि:

फलफूलका बोट बिरुवाहरू श्रोत केन्द्रबाट लगी कृषकहरूलाई वितरण गर्ने गरी ढुबानी गर्न उचित प्याकेजिङ्ग गर्न लाग्ने आवश्यक चार्जको व्यवस्था मिलाउने प्रावधान रहेको छ।

१.८.२ कार्यक्रमको उद्देश्य: फलफूलको बोट बिरुवाहरू ढुबानी गर्नुभन्दा अगाडि उचित प्याकेजिङ्ग व्यवस्था मिलाउनु।

१.८.३ कार्यक्रमको प्राविधिक पक्ष/सञ्चालन प्रकृया/कार्यविधि: ढुबानी गर्नुभन्दा अगाडि बोट बिरुवाको प्रकृति हेरी नर्मसमा कायम गरिए अनुसार प्याकेजिङ्ग चार्ज अनुदान स्वरूप उपलब्ध गराउन सकिनेछ।

१.८.४ कार्यक्रमको आर्थिक पक्ष/खर्च मापदण्ड/नर्मस :

- ✓ १० प्रतिशत अनुदान प्राप्त फलफूलको कलमी बिरुवाहरू- स्याउ, आलु, आरुवखडा, चेरी, खुर्पानी, दाँते ओखर, कटुस, कागजी वदाम, नास्पाति, हलुवाबेद, लप्सी, पिकानट, फलावरिङ्ग पिच, मुन्तला, सुन्तला, जुनार, कागति, भोगटे, चाक्सी, विमिरो, निबूवा, अंगुर (कटिङ्ग), अंजिर (कटिङ्ग), हेजलनट (कटिङ्ग), जुनार (कटिङ्ग), अनार (ग्राफिटिङ्ग), लोकाट।
- ✓ १५ प्रतिशत अनुदान प्राप्त फलफूलको बिरुवाहरू- एभोकाडो, लिची, सपाटो, अम्बा, अमला, आँप (अन्यजात), आँप (अम्रपाली, मलिका), मैकाडेमियानट।
- ✓ ५ प्रतिशत अनुदान प्राप्त फलफूलको कलमी बिरुवाहरू- केरा (सकर्स), भूईकटहर (जरावाल), भूईकटहर (सकर्स), स्ट्रबेरी (रनर), किवी (कटिङ्ग)।
- ✓ १० प्रतिशत अनुदान प्राप्त फलफूलको विजुबिरुवा तथा रुटस्टक बिरुवाहरू- दाँते ओखर, पिकानट, कागजी वदाम, कटुस, कफि, लप्सी, सुन्तला, कागति, निबुवा, चाक्सी, काजु, काफल, अलैची।
- ✓ १५ प्रतिशत अनुदान प्राप्त फलफूलको विजुबिरुवा तथा रुटस्टक बिरुवाहरू - रुख कटहर, मैकाडेमियानट, एभोकाडो, अमला, सरिफा।
- ✓ ५ प्रतिशत अनुदान प्राप्त फलफूलको सायनस्टक बिरुवाहरू- नरिवाल, सुपारी, मेवा।
- ✓ २० प्रतिशत अनुदान प्राप्त फलफूलको सायन स्टक बिरुवाहरू- स्याउ, नास्पाति, आरु, आरुवखडा, ओखर, हलुवाबेद, अंगुर, सुन्तला, जुनार, कागति, मुन्तला, आँप र अन्य फलफूलहरू।

- ✓ १० प्रतिशत अनुदान प्राप्त रुटस्टक बिरुवाहरू- स्याउ, हांडे ओखर, आरु, मयल, पिकानट, ज्यामिर, ट्राइफोलियट ओरेन्ज ।
 - ✓ स्वीकृत सरकारी/जिल्ला/स्थानीय दर रेट अनुसार
- १.८.५ उक्त कार्यक्रम स्वीकृत/सहमति भएको मिति: कृषि विकास मन्त्रालय (सचिव स्तर) को मिति २०५५/४/१६ को निर्णयानुसार

१.९ सामग्री ढुबानी कार्यक्रम

- १.९.१ परिचय/पृष्ठभूमि: कार्यक्रम सञ्चालन गर्न आवश्यक पर्ने सामग्रीहरू श्रोत स्थलबाट सम्बन्धित कृषि सेवा केन्द्रसम्म ढुबानी गराईन्छ ।
- १.९.२ कार्यक्रमको उद्देश्य: कृषकहरूलाई सामग्री ढुबानी गर्न सहयोग पुर्याउनु ।
- १.९.३ कार्यक्रमको प्राविधिक पक्ष/सञ्चालन प्रकृया/कार्यविधि: नर्म्समा व्यवस्था भए अनुरूप ढुबानी अनुदान उपलब्ध गराउन सकिनेछ ।
- १.९.४ कार्यक्रमको आर्थिक पक्ष/खर्च मापदण्ड/नर्म्स : कार्यक्रममा तोकिएको ढुबानी रकम बाहेक अन्य स्वीकृत लक्ष्य अनुसार तोकिएको सामग्री ओसार पसार गर्दा निर्दिष्ट श्रोतबाट सम्बन्धित कृषि सेवा केन्द्रसम्म प्रचलित नियम अनुसार ढुबानी अनुदान दिन सकिनेछ ।
- १.९.५ उक्त कार्यक्रम स्वीकृत/सहमति भएको मिति: कृषि विकास मन्त्रालय (सचिव स्तर) को मिति २०४९/१०/२६ को निर्णयानुसार

१.१० फलफूल बिरुवा मोर्टालिटी कार्यक्रम

- १.१०.१ परिचय/पृष्ठभूमि: फलफूलको बोट बिरुवाहरू श्रोत केन्द्रबाट कृषकको बगैँचामा पुर्याउँदा पुर्याउँदै मर्न सक्ने हुँदा सो अवस्था हेरी अनुदान दिइन्छ ।
- १.१०.२ कार्यक्रमको उद्देश्य: ढुबानी गर्ने क्रममा बोट बिरुवा मरेमा कृषकलाई पर्न जाने मर्का कम गर्नु ।
- १.१०.३ कार्यक्रमको प्राविधिक पक्ष/सञ्चालन प्रकृया/कार्यविधि:
- ✓ फलफूलको बोट बिरुवाहरू श्रोत केन्द्रबाट लगेर कृषकलाई वितरण नगरेसम्म विभिन्न समस्याहरू परी मर्न सक्ने वास्तविकतालाई दृष्टिगत गरी यस्ता सामग्रीको प्रकृति अनुसार मोर्टालिटी प्रतिशत कायम गरिन्छ ।
 - ✓ मरेका बोटबिरुवाको मूल्य नर्म्समा उल्लेख भए अनुसार अनुदानको रूपमा दिन सकिनेछ ।

१.१०.४ कार्यक्रमको आर्थिक पक्ष/खर्च मापदण्ड/नर्म्स :

- ✓ नासपाती, स्याउ, आरु, आरुवखडा, कटुस, लप्सी, अंगुर, खुर्पानी, कागजी, वदाम, हलुवावेद, ओखर र अन्य लेकाली फलफूलमा ५ प्रतिशत।
- ✓ भुइकटहरमा ५ प्रतिशत।
- ✓ रुख कटहर, अम्वा, मेवामा १० प्रतिशत
- ✓ आंप, लिचीमा १५ प्रतिशत
- ✓ अन्य फलफूलमा ५ प्रतिशत

१.१०.५ उक्त कार्यक्रम स्वीकृत/सहमति भएको मिति: कृषि विकास मन्त्रालय (सचिव स्तर) को मिति २०५१।९।४ को निर्णयानुसार

१.११ फलफूल नर्सरी प्रतियोगिता कार्यक्रम

१.११.१ परिचय/पृष्ठभूमि: स्थानीय स्तरमै फलफूलका बोट बिरुवा उत्पादन तर्फ लागेका कृषकहरू बीच प्रतियोगिता गराईन्छ।

१.११.२ कार्यक्रमको उद्देश्य:

- ✓ नर्सरी धनी कृषकहरूमा प्रतिस्पर्धात्मक भावना जगाई स्तरीय बोट बिरुवा उत्पादन गराउनु।
- ✓ उत्कृष्ट नर्सरी धनीलाई पुरस्कृत गरी हौसला प्रदान गर्नु।

१.११.३ कार्यक्रमको प्राविधिक पक्ष/सञ्चालन प्रकृया/कार्यविधि:

- ✓ प्रतियोगिताको लागि न्यूनतम नर्सरी संख्या तथा उत्पादन क्षमता: नर्सरी प्रतियोगिताको लागि जिल्लामा कम्तिमा ५ वटा नर्सरीहरूले भाग लिएको हुनु पर्दछ।
- ✓ भाग लिने प्रत्येक नर्सरीले कलमी बिरुवाको हकमा कम्तिमा १००० र बीजु बिरुवाको हकमा २००० उत्पादन गरेको हुनु पर्दछ।

१.११.४ कार्यक्रमको आर्थिक पक्ष/खर्च मापदण्ड/नर्म्स : नर्सरी प्रतियोगिता पुरस्कार

- ✓ प्रथम ५०००।-
- ✓ द्वितीय ३०००।-
- ✓ तृतीय २०००।-
- ✓ सान्त्वना ५००।-

१.११.५ द्रष्टव्यः

नर्सरी किसिम

यस्ता प्रतियोगिताहरू शितोष्ण (स्याउ, ओखर, कागजी बदाम), समशितोष्ण (नासपाती, आरु, आरुबखडा, अंगुर, हलुवावेद, कटुस र पिकानट), सुन्तला जात फलफूल, अनार, एभोकाडो र उष्ण (आँप, लिची, केरा, भुईकटहर, रुखकटहर, नरिवल, सुपारी, अमला, अम्बा र मेवा) जस्ता फलफूल बालीहरू बीचमा छुट्टाछुट्टै सम्पादन गर्नुपर्नेछ।

आवेदन दिनुपर्ने समय: नर्सरी धनीहरूबाट तोकिएको समयमा आवेदन लिई त्यसको मूल्यांकन गरी एक महिना भित्र स्वीकृति सहित नतिजा प्रकाशन गर्नुपर्नेछ।

✓ शितोष्ण र समशितोष्ण फलफूलहरूको नर्सरीको लागि भाद्र मसान्त भित्र

✓ उपोष्ण र उष्ण फलफूलहरूको नर्सरीको लागि फाल्गुण मसान्तसम्म।

पुरस्कार वितरण समारोह जिल्लाबाट सञ्चालित सबै किसिमका प्रतियोगिताहरूको लागि एकै पटक आयोजना गर्ने हुँदा खाद्यान्न बाली उत्पादन प्रतियोगितामा राखिएको व्यवस्थापन खर्च वापत रु. ३०००।- नै सबै प्रतियोगिताको लागि एकमुष्ट हुनेछ।

१.११.६ उक्त कार्यक्रम स्वीकृत/सहमति भएको मिति: अर्थ मन्त्रालयको (मा. अर्थमन्त्रीस्तर) को मिति २०६९/१/१३ को सहमती र कृषि विकास मन्त्रालय (सचिव स्तर) को मिति २०७०/४/१७ को निर्णयानुसार

१.१२ फलफूल बगैंचा प्रतियोगिता कार्यक्रम

१.१२.१ परिचय/पृष्ठभूमि: फलफूल उत्पादन क्षेत्रहरूमा बगैंचा व्यवस्थापन पक्ष र उत्पादकत्वमा प्रतिस्पर्धा गराउन यो कार्यक्रम सञ्चालन गरिन्छ।

१.१२.२ कार्यक्रमको उद्देश्य: उचित कृषकहरूलाई बगैंचा व्यवस्थापन कार्यमा प्रतिस्पर्धा गराई बढी फलफूल उत्पादन गर्न प्रोत्साहित गर्नु।

१.१२.३ कार्यक्रमको प्राविधिक पक्ष/सञ्चालन प्रकृया/कार्यविधि:

✓ यस्ता प्रतियोगिताहरू शितोष्ण (स्याउ, ओखर, कागजीवदाम), समशितोष्ण (नासपाती, आरु, आरुबखडा, अंगुर, हलुवावेद, कटुस र पिकानट), सुन्तलाजात फलफूल अनार, एभोकाडो र उष्ण (आँप, लिची, केरा, भुईकटहर, रुखकटहर, नरिवल, सुपारी, अमला, अम्बा र मेवा) जस्ता बालीहरू बीच छुट्टा छुट्टै सम्पादन गर्नुपर्नेछ।

✓ कुनै एक किसिमको फलफूल लगाएको बगैंचा वा मिश्रित फलफूल बगैंचाहरू प्रतियोगितामा सम्मिलित गराउन सकिनेछ। तर मिश्रित बगैंचालाई सम्मिलित गराउँदा कुन फलफूल को प्रतियोगितामा समावेश गराउने हो सो स्पष्ट खुलाउनुपर्नेछ।

- ✓ प्रतियोगिताको लागि भूईकटहर वाहेक अन्य फलफूलमा कम्तिमा ५० बोट लगाएको बगैँचा हुनु पर्दछ भने भूईकटहर कम्तिमा ०.०५ हे. क्षेत्रमा लगाएको हुनु पर्दछ ।
- ✓ यो प्रतियोगितामा कम्तिमा १० जना कृषकहरूले भाग लिएको हुनुपर्नेछ ।
- ✓ आवेदन दिनुपर्ने समय शितोष्ण फलफूलहरूको लागि श्रावण मसान्त भित्र, समशितोष्ण फलफूलहरूको लागि श्रावण मसान्त भित्र, उपोष्ण फलफूलहरूको लागि भाद्र मसान्तसम्म र उष्ण फलफूलहरूको लागि चैत्र मसान्त सम्म हुनेछ ।
- ✓ निवेदनहरूका आधारमा सम्बन्धित बगैँचा भ्रमण गरी १५ दिन भित्र निवेदन स्वीकृत गरी त्यसको मूल्यांकन गरी एक महिना भित्र नतिजा प्रकाशन गर्नेछ ।
- ✓ फलफूल बगैँचा निरीक्षण तथा मूल्यांकन गर्न निम्नानुसार प्राविधिज्ञहरूको बगैँचा निरीक्षण तथा मूल्यांकन समिति गठन गर्नुपर्नेछ ।

१.१२.४ कार्यक्रमको आर्थिक पक्ष/खर्च मापदण्ड/नर्स :

- ✓ प्रथम ५०००।-
- ✓ द्वितीय ३०००।-
- ✓ तृतीय २०००।-
- ✓ सान्त्वना ५००।-

पुरस्कार वितरण समारोह जिल्लाबाट सञ्चालित सबै किसिमका प्रतियोगिताहरूको लागि एकै पटक आयोजना गर्ने हुँदा खाद्यान्न बाली उत्पादन प्रतियोगितामा राखिएको व्यवस्थापन खर्च वापत रु. ३०००।- नै सबै प्रतियोगिताको लागि एकमुष्ट हुनेछ ।

१.१२.५ द्रष्टव्य:

- ✓ बगैँचालाई रोग कीराको दृष्टिकोणले मूल्यांकन गर्दा रोग कीरा लागेको बोट संख्या, रोग कीराको किसिम तथा प्रकोप स्थिति बारे अध्ययन गरी अंक दिनुपर्दछ ।
- ✓ काँटछाँट गरिनुपर्ने फलफूलमा काँटछाँट गरेको छ, छैन तथा अन्य फलफूल र हटाउनुपर्ने हांगाहरू हटाएको छ, छैन सो अध्ययन गरी अंक दिनुपर्नेछ ।
- ✓ उमेर अनुसारको हुनुपर्ने वृद्धि भएको छ, छैन सो को आधारमा बोटको वृद्धि आकारमा अंक दिनुपर्दछ ।
- ✓ सम्भव भएमा ५ बोटको औसत उत्पादन लिने, यदि सम्भव हुन नसकेमा प्रति बोट औसत फल संख्याको मोटामोटी अनुमान गरी सो को आधारमा उत्पादन स्थितिमा अंक दिईनुपर्छ ।
- ✓ फलको आकारसंग, स्वादको आधारमा फलको गुणस्तरमा अंक दिईनुपर्दछ ।

फलफूल नर्सरी प्रतियोगितामा भाग लिने कृषकहरूले भर्नुपर्ने फाराम

श्रीमान् वरिष्ठ कृषि विकास अधिकृतज्यू,

.....

नेपाल सरकार कृषि विभागको नियम अनुसार मलाई /हामीलाई सालको फलफूल उत्पादन प्रतियोगितामा प्रतियोगीको रूपमा भाग लिने इच्छा भएको हुँदा मेरो/हाम्रो बगैंचाको विवरण तपसिलमा उल्लेख गरिए अनुसार भएको व्यहोरा जानकारी गराउँदै उक्त प्रतियोगिताको लागि मेरो/हाम्रो निवेदन दर्ता गरी आवश्यक कारवाही गर्ने व्यवस्थाको लागि अनुरोध गर्दछु/गर्दछौं ।

तपसिल

१. प्रतियोगितामा सम्मिलित हुन चाहेको फलफूल बाली
 २. बगैंचाको किसिम
 ३. बगैंचा रहेको स्थान जिल्ला गा.वि.स..... वडा नं.
 ४. बगैंचाको विवरण
- सि.नं. फलफूलको किसिम जातहरू बोटको उमेर संख्या गत वर्ष फलेको बोट संख्या

स्वीकृति: अर्थ मन्त्रालयको (मा. अर्थमन्त्रीस्तर) को मिति २०६९/१/१३ को सहमती र कृषि विकास मन्त्रालय (सचिव स्तर) को मिति २०७०/४/१७ को निर्णयानुसार

१.१३ सेलार स्टोर निर्माण कार्यक्रम

१.१३.१ परिचय/पृष्ठभूमि: जिल्लामा उत्पादन हुने सुन्तलाजात फलफूल तथा स्याउलाई कृषककै उत्पादन थलोमा सरल एवं सुलभ तरिकाले भण्डारण गर्नको लागि यस सेलार स्टोर निर्माण कार्यक्रम सञ्चालन गरिनेछ ।

१.१३.२ कार्यक्रमको उद्देश्य: सुन्तलाजात फलफूल तथा स्याउको उचित रूपमा भण्डारण गराउने र तिनको मूल्य अभिवृद्धि गर्ने ।

१.१३.३ कार्यक्रमको प्राविधिक पक्ष/सञ्चालन प्रकृया/कार्यविधि:

- ✓ सेलार स्टोर सम्बन्धी नर्म्स सुन्तलाजात फलफूल तथा स्याउमा समेत लागु गर्ने ।
- ✓ २ टन क्षमताको सेलार स्टोर २.४४ मि. x २.४४ मि. x २.१३ मि. साइजको हुनुपर्ने ।
- ✓ ५ टन क्षमताको सेलार स्टोर ३.६ मि. x २.६ मि. x ३.८ मि. साइजको हुनुपर्ने ।
- ✓ १० टन क्षमताको सेलार स्टोर ४.८ मि. x ४.२ मि. x ४ मि. साइजको हुनुपर्ने ।

- ✓ कार्यक्रम तर्जुमा गर्दा Potential pocket हरुमा टेवा पुग्ने गरी लक्ष्य निर्धारण गर्ने ।
- ✓ स्थानीय दररेट वमोजिम इष्टिमेट गरी तोकिए अनुसारको रकम उपलब्ध गराई सेलार स्टोर निर्माण गराउनुपर्दछ । सेलार स्टोरको निर्माण प्रथम चौमासिक भित्र पुरा भई सक्नुपर्नेछ ।
- ✓ सेलार स्टोर निर्माण सम्बन्धी सम्पूर्ण प्रविधिहरू फलफूल विकास निर्देशनालयको प्राविधिक मार्ग दर्शन वमोजिम गर्ने गराउने ।
- ✓ Wet and Dry bulb / Max. Min. thermometer अनिवार्य रूपले राखी रेकर्ड राख्नुपर्ने ।
- ✓ निर्माण कार्य शुरु हुनुअघि र सम्पन्न भैसकेपछि सो कार्यको अनुगमन गरी रेकर्ड अध्यावधिक राख्नुपर्नेछ ।

१.१३.४ कार्यक्रमको आर्थिक पक्ष/खर्च मापदण्ड/नर्म्स :

- ✓ स्थानीय दररेट वमोजिम कुल इष्टिमेट रकमको २५ प्रतिशत सेलार स्टोर निर्माण अनुदान दिने र यसरी कुल लागतको २५ प्रतिशत अनुदान दिँदा निम्न प्रकृया अपनाउने ।
- ✓ २ टन क्षमता भएको सेलार स्टोरका लागि रु. १०,०००।- भन्दा बढी नदिने र कुल लागत कम भै २५ प्रतिशतले हुन आउने रकम रु. १०,०००।- भन्दा घटी हुन आएमा २५ प्रतिशत अनुसार हुन आउने रकम उपलब्ध गराउने ।
- ✓ ५ टन क्षमता भएको सेलार स्टोरका लागि रु. ३५०००।- भन्दा बढी नदिने र कुल लागत कम भै २५ प्रतिशतले हुन आउने रकम रु. ३५०००।- भन्दा घटी हुन आएमा २५ प्रतिशत अनुसार हुन आउने रकम उपलब्ध गराउने ।
- ✓ १० टन क्षमता भएको सेलार स्टोरका लागि रु. ५०,०००।- भन्दा बढी नदिने र कुल लागत कम भै २५ प्रतिशतले हुन आउने रकम रु. ५०,०००।- भन्दा घटी हुन आएमा २५ प्रतिशत अनुसार हुन आउने रकम उपलब्ध गराउने ।

१.१३.५ द्रष्टव्य:

लक्षित समूह:

- ✓ २ र ५ टन क्षमताको सेलार स्टोरको लागि उत्पादक कृषक/कृषक समूहहरू
- ✓ १० टन क्षमताको सेलार स्टोरको लागि कृषक सहकारी संस्थाहरू

आशातित प्रतिफल:

फलफूल उत्पादनले उचित भण्डारण व्यवस्था पाउने र भण्डारीत फलफूलको मूल्य अभिवृद्धि हुन जानेछ ।

जिम्मेवार निकाय तथा व्यक्ति:

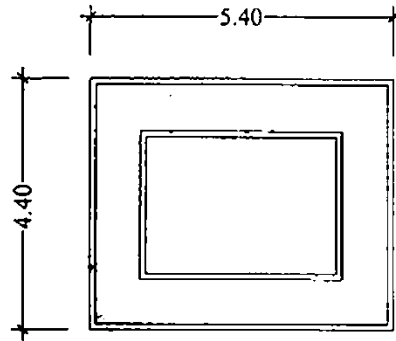
सम्बन्धित जिल्ला कृषि विकास कार्यालयको प्रमुख तथा बागवानी विकास अधिकृत र अन्तर्गत सेवा केन्द्र/पकेट क्षेत्रमा कार्यरत प्रा.स./ना.प्रा.स.हरू ।

Abstract of cost for the construction of Cellar Store Building (5 ton capacity)

Site Location: Kathmandu, Lalitpur, Bhaktapur

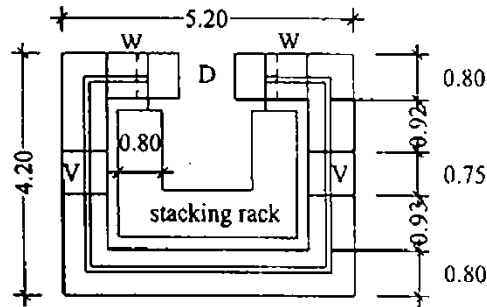
SN	Detail of Work	Quantity	Unit	Rate	Amount
1	E/W Excavation in foundation in hard soil and other work lift 1.5m. and lead up to 10m all complete as per instruction of site incharge.	14.100	Cu.m.	131.840	1858.94
2	Providing and laying Stone for filling foundation including soil all complete as per instruction of site incharge.	7.800	Cu.m.	1512.425	11796.92
3	Providing and laying Stone masonry in mud mortar in walls, foundation including necessary bond stone all complete as per instruction of site incharge.	46.970	Cu.m.	1970.761	92566.64
4	Sand filling on cavity wall	6.780	Cu.m.	1396.628	9469.14
5	Providing and fixing in position Localwood chauhkat for doors, windows and ventilators with holdfast all complete as per instruction of site incharge.	0.251	Cu.m.	34051.240	8546.86
6	Providing and fixing 38 mm.thick Localwood pannelled shutters for doors with handles, 2nos.tower bolts, locking set all complete as per instruction of site incharge.	5.297	Sqm	2462.484	13043.78
7	Providing and fixing mosquito net with wooden listy all complete as per instruction of site incharge.	1.511	Sqm	798.770	1206.94
8	Flooring work				0.00
a	Providing and laying Stone soling with sand over rammed earth including drain all complete as per instruction of site incharge.	1.872	Cu.m.	2941.758	5506.97
9	Providing and painting two coats enamel paint over one coat primer of approved colour all complete as per instruction of site incharge.	22.140	Sqm	99.366	2199.96
10	Roofing Works				0.00
a	Providing and fixing Thatch Roofing(0.15m) thick with bamboo rafter and purlin etc.all complete as per instruction of site incharge.	35.316	Sqm	651.600	23011.91
11	1/2" HDP Pipe around cavity wall	100	Rm	16.744	1674.40
12	12 mm steel rod for vent and windows	16.02	kg	62.750	1005.26
13	Thermometer and barometer and necessary accessories	1	job	4000.000	4000.00

Total 175887.72
5% Contingencies 8794.39
Grand Total 184682.11

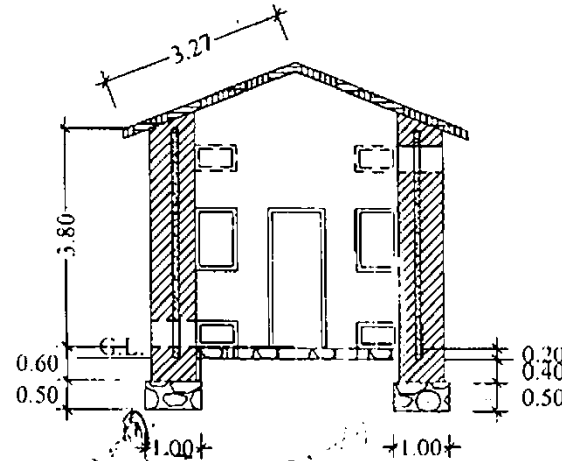


TRENCH PLAN

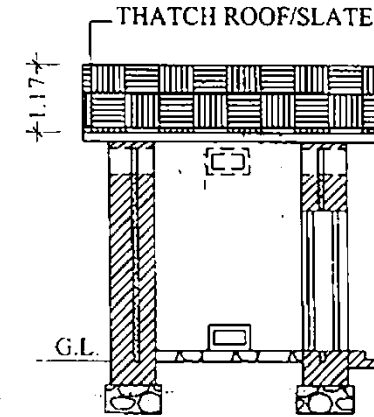
SCHEDULE			
S.N.	DESCRIPTIONS	NOS	SIZE IN M
1	DOORS	2	1.0 X 2.40
2	WINDOWS	2	0.75 X 1.10
3	VENTILATION	6	0.75 X 0.45
4	STACKING RACK	5	6.00 X 0.80
	C/C 0.60M	layer	



FLOOR PLAN



NORTH ELEVATION



WEST ELEVATION

CELLAR STORAGE CAPACITY OF 5 TON

Government of Karnataka
 Department of Agriculture
 12/11/2018

१.१३.६ उक्त कार्यक्रम स्वीकृत/सहमति भएको मिति: कृषि विकास मन्त्रालय (सचिव स्तर) को मिति २०६३/७/२१ को निर्णयानुसार

१.१४ शुन्य शक्ति भण्डार निर्माण

१.१४.१ परिचय/पृष्ठभूमि:

फलफूल, तरकारी जस्ता छिट्टै विग्रने कृषि उपजहरू केही दिनसम्म संचय गर्न यस्तो भण्डार निर्माण गरिन्छ। यसबाट खास गरी महिला तथा साना कृषकहरूलाई थोरै परिमाण भएपनि बढी मूल्य आउने कृषि उपज उत्पादन गरी उचित मूल्य आउने मौका दिन तथा दिनहुं बजार लग्न नसक्ने अवस्थामा छोटो अवधि संचय गरी राख्न सघाउ पुग्नेछ।

१.१४.२ कार्यक्रमको उद्देश्य: स्थानीय स्तरमा उपलब्ध सामग्रीहरू प्रयोग गरी शुन्य शक्ति भण्डार निर्माण गर्न टेवा पुर्‍याउनु।

१.१४.३ कार्यक्रमको प्राविधिक पक्ष/सञ्चालन प्रकृया/कार्यविधि: कृषकहरूको सहभागितामा स्थानीय स्तरमा उपलब्ध सामग्री जस्तै ईट्टा, बालुवा, बाँस, डोरी, बोरा प्रयोग गरी भण्डार निर्माण गर्न आवश्यक सहयोग पुर्‍याउनुपर्नेछ। साथै यसको प्राविधिक सहयोगको लागि पोष्टहार्भेष्ट क्षति नियन्त्रण शाखासँग समन्वय कायम गर्नुपर्नेछ।

१.१४.४ कार्यक्रमको आर्थिक पक्ष/खर्च मापदण्ड/नर्म्स :

भण्डार निर्माण गर्न आवश्यक सामग्रीहरू जस्तै ईट्टा, बालुवा, बाँस, डोरी, बोरा आदि तथा ज्यामी ज्यालामा खर्च गर्न सकिने रकम रु. ३२००।-

✓ ईट्टा ७०० गोटाको लागि ढुबानी खर्च समेत	रु. २०००।-
✓ बालुवा (मसिनो खालको) सात बोराको लागि	रु. ५००।-
✓ अन्य सामग्रीहरू बाँस, डोरी, बोरा आदिको लागि	रु. ४००।-
✓ डएक जवान डकर्मीको ज्यालाको	रु. ३००।-
जम्मा	रु. ३२००।-

✓ स्वीकृत सरकारी/जिल्ला/स्थानीय दर रेट अनुसार

१.१४.५ उक्त कार्यक्रम स्वीकृत/सहमति भएको मिति: कृषि विकास मन्त्रालय (सचिव स्तर) को मिति २०५७/१०/३ को निर्णयानुसार

१.१५ हार्भेष्टिङ्ग व्याग (Harvesting Bag) वितरण कार्यक्रम

१.१५.१ परिचय/पृष्ठभूमि: फलफूललाई टिप्दा गुणस्तरीयता कायम गर्न र नोक्सानी कम गर्न हार्भेष्टिङ्ग व्याग प्रयोग गर्न गरिन्छ।

१.१५.२ कार्यक्रमको उद्देश्य: सुन्तला टिपेर व्यागमा राखी सुन्तलामा क्षति हुन नदिई नोक्सानी कम गराउन र गुणस्तर कायम राख्न प्रयोग गर्ने ।

१.१५.३ कार्यक्रमको प्राविधिक पक्ष/सञ्चालन प्रकृया/कार्यविधि:

(क) विस्तृत विवरण (Detailed description)

(१) मुख (Inlet)

- ✓ निर्माण सामग्री २ लाईनको सादा फलामे रड
- ✓ आकार अर्ध चन्द्रकार
- ✓ बाहिरी लम्वाई २८ ईन्च
- ✓ भित्री लम्वाई १३ ईन्च
- ✓ भित्री र बाहिरी रड बीचको दुरी ७ ईन्च
- ✓ लक हुक (Lock hook): २ लाइनको सादा फलामे रडबाट बनेको ४ ईन्च लामो
- ✓ रडलाई २ ईन्ची फराकिलो सावर छालाले बेरेर सिलाएको हुनुपर्ने ।

(२) झोला (Bag)

निर्माण सामग्री पानीले नभिज्ने प्लाष्टिक त्रिपाल (Water proof plastic Tripal)

लम्वाई २ फिट

मुखको गोलाई ३८ ईन्ची

क्षलभित गोलाई २ फिट

Triangular Bag lock : Zinc rod बाट बनेको एक थान

Bag lock : लम्वाई ४ ईन्च र चौडाई १.२५ इन्चको Water proof प्लाष्टिक त्रिपालबाट बनेको ।

Button in Bag Lock : जिंकबाट बनेको २ थान

(३) बेल्ट (Belt)

निर्माण सामग्री पानीले नभिज्ने प्लाष्टिक त्रिपाल

लम्वाई ५० ईन्च (व्यागको मुखको दुवै पट्टिबाट जोडिएको, एकापट्टिबाट ४२ ईन्च र अर्को पट्टिबाट ८ ईन्च भएको हुनुपर्ने ।

चौडाई ३ ईन्च ।

बेल्ट लक (Belt lock) आधा लाइनको Zinc rod बाट निर्मित ३ ईन्च लम्वाई र १.५ ईन्च चौडाईको २ वटा लक राख्नुपर्ने ।

स्पन्ज बेल्टको बीच भागमा २४ ईन्च लम्वाई, २ ईन्च चौडाई र १ ईन्च मोटाई भएको High Density Sponge राखेको हुनुपर्ने ।

१.१५.४ कार्यक्रमको आर्थिक पक्ष/खर्च मापदण्ड/नर्म्स :

- ✓ प्राविधिक मापदण्ड अनुरूप निर्माण भएका फल हार्भेष्टिङ्ग ब्याग (Harvesting Bag) मा बजार मूल्यको २५ प्रतिशत अनुदानमा कृषकहरूलाई वितरण गर्ने ।
- ✓ स्वीकृत सरकारी/जिल्ला/स्थानीय दर रेट अनुसार

१.१५.५ उक्त कार्यक्रम स्वीकृत/सहमति भएको मिति: कृषि विकास मन्त्रालय (सचिव स्तर) को मिति २०६३/३/१२ को निर्णयानुसार

१.१६ ग्रेडिङ्ग उपकरण (Grading Machine) वितरण कार्यक्रम

प्रयोग: सुन्तलाको (Mandarin Orange) साइज ग्रेडिङ्ग गर्ने ।

(क) विस्तृत विवरण (Detailed Description)

(१) फिडर (Feeder)

- सामग्री: फलामे रड १ लाईनको ६ थान र २ लाईन ४२ थान ।
- लम्वाई: ३४ ईन्च
- चौडाई: २०.५ ईन्च
- फीडर: गोलाई ४४ ईन्च
- फीडर लक पट्टी: १ ईन्च फलामे पट्टि २२ ईन्चको २ थान
- बारको उचाई: ५ ईन्ची

(२) फ्रेम (Frame)

- सामग्री: १ ईन्चको फलामे एङ्गल रड ।
- लम्वाई: ११.५ फिटको २ थान
- चौडाई: २१ इन्चीको ८ थान
- Frame Slope Angle : २०°

(३) खुट्टा (Foot)

- सामग्री: १ ईन्चको फलामे एङ्गल रड
- ३८ ईन्चको २ थान
- २८ ईन्चको २ थान
- १७ ईन्चको २ थान
- १० ईन्चको २ थान
- Foot Support २१ ईन्चको ४ थान ।

(४) ग्रेडर (Grader)

४.१) सी. ग्रेड (C-Grade) ५९-६४ मी.मी. व्यास

लम्बाई: ३१ ईन्च

चौडाई: १७ ईन्च

पवालको व्यास: ६४ मी.मी.

पवाल संख्या: ६०

बारको उचाई: ५ ईन्च

बार डण्डी: २ लाइनको ६ थान तेस्रो र ९ थान ठाडो

सामग्री: फलामे रड

४.२) बि-ग्रेड (B-Grade) ६५-६९ मी.मी. व्यास

लम्बाई: ३३.५ ईन्च

चौडाई: १८.५ ईन्च

पवालको व्यास: ६९ मी.मी.

अन्य बुँदाहरु सी- ग्रेडमा जस्तै हुने ।

४.३) ए-ग्रेड (A-Grade) ७०-७५ मी.मी. व्यास

लम्बाई: ३६.५ ईन्च

चौडाई: २१ ईन्च

पवालको व्यास: ७५ मी.मी.

अन्य बुँदाहरु सी- ग्रेडमा जस्तै हुने ।

(५) Knot bolt १६ मी.मी. को १४ थान

(६) ग्रेडर २ लाईन फालामे डण्डीको २१ ईन्चीको ३ थान

(७) झोला (Bag)

सामग्री: Water proof plastic त्रिपाल

उचाई: १ मीटर

Outlet (फल झार्ने वाहिर मुख) को लम्बाई x चौडाई = १x१ फिट

Inlet (फलहरु ग्रेडरबाट संकलन गर्ने) को लम्बाई x चौडाई

A grade = ३४ x २१ ईन्च

B grade = ३१ x २१ ईन्च

A grade = २८ x २१ ईन्च

(८) Bag hook = प्रति ढ का दरले २४ थान

१.१६.४ कार्यक्रमको आर्थिक पक्ष/खर्च मापदण्ड/नर्म्स :

- ✓ प्राविधिक मापदण्ड अनुरूप निर्माण भएका फल ग्रेडिंग गर्ने मसिन (Grading Machine) मा बजार मूल्यको २५ प्रतिशत अनुदानमा कृषकहरूलाई वितरण गर्ने ।
- ✓ स्वीकृत सरकारी/जिल्ला/स्थानीय दर रेट अनुसार

१.१६.५ उक्त कार्यक्रम स्वीकृत/सहमति भएको मिति: कृषि विकास मन्त्रालय (सचिव स्तर) को मिति २०६३/३/१२ को निर्णयानुसार

१.१७ बढी घनत्व रोपण (High density planting) मा सुन्तलाजात फलफूल नमुना बगैँचा स्थापना कार्यक्रम

१.१७.१ परिचय/पृष्ठभूमि: सुन्तलाजात फलफूल खेती नेपालको मध्य पहाडी क्षेत्रका कृषकहरूको आय आर्जनको एउटा मुख्य श्रोत भएको र यसको लागि विशेष खालको प्राविधिक ज्ञान एवं शिप बढी आवश्यक पर्ने भएकोले सुन्तलाजात फलफूलको लागि प्राथमिकता प्राप्त साथै व्यावसायिक कार्यक्रम लागुभएका जिल्लाका पकेट क्षेत्रहरूमा बढि घनत्वमा बिरुवा रोपण गरी नमुनाको रूपमा बगैँचा स्थापना गर्न यो कार्यक्रम प्रदर्शनको रूपमा सञ्चालन गरिनेछ ।

१.१७.२ कार्यक्रमको उद्देश्य: तिनपाते सुन्तला (Trifoliate Orange) मुलबृन्दमा कलमी गरिएका सुन्तलाजात फलफूलका बिरुवाहरू मात्र रोपी प्रति एकाइ जग्गामा प्रचलित दर भन्दा दुई गुना बढी संख्यामा बिरुवा लगाई छोटो अवधिमा उत्पादन एवं उत्पादकत्व वृद्धि गरी कृषकहरूको आय बढाउन प्रदर्शनको रूपमा नमुना बगैँचा स्थापना गराई अन्य कृषकहरूलाई समेत व्यावसायिक रूपमा सुन्तलाजात फलफूल खेती गर्नका लागि प्रोत्साहित एवं अभिप्रेरित गराउनु ।

१.१७.३ कार्यक्रमको प्राविधिक पक्ष/सञ्चालन प्रकृया/कार्यविधि:

- ✓ एउटा सुन्तलाजात फलफूल उत्पादन पकेट क्षेत्रमा १ देखि २ वटा सम्म (पकेट साइज अनुसार) नमुना बगैँचा स्थापना गर्ने
- ✓ एक आर्थिक वर्षमा जिल्ला भरीमा बढिमा ५ वटा सम्म यस्ता नमुना बगैँचा स्थापना गर्न सकिने
- ✓ बहुसंख्यक कृषकहरूले हेर्न र सिक्न सक्ने गरी मूलबाटो/सडकको नजिक प्रदर्शन स्थल एवं कृषक छनौट गर्ने ।
- ✓ कृषकसमूह गठन भएको स्थानमा समूहका सदस्यमध्येबाट कृषक छनौट गराउने ।
- ✓ कृषकहरूले आवश्यकता महसुस गरी उनीहरूको सक्रिय सहभागिता हुने अवस्थामा मात्र नर्म्समा उल्लेख भए बमोजिमको सुविधाहरू उपलब्ध गराउने ।
- ✓ यदि कृषकले आफ्नो पुरानो भै रहेको बगैँचामा बिरुवा थप गरी High Density Planting गरेको छ भने उसलाई पहिलो वर्षमा नै फल टिप्ने झोला र कैँची पनि दिने । त्यसो नगरी कृषकले

पुरै नयाँ बगैँचा स्थापना गरेको अवस्थामा तेश्रो वर्ष देखि मात्र फल टिप्ने झोला र कैँची उपलब्ध गराउने ।

- ✓ दोश्रो वर्षदेखि बगैँचाको व्यवस्थापनको लागि खर्च नमुना बगैँचा व्यवस्थापन नर्म्स अनुसार नै हुनेछ ।
- ✓ कृषकको लागि शर्तः आवश्यक प्रांगारिक मलको व्यवस्था एवं ज्यामी खर्च कृषक स्वयम्ले व्यहोर्नु पर्नेछ, साथै बगैँचा बरिपरी स्थानीय स्तरमा उपलब्ध हुन सक्ने श्रोत साधन वा अन्य सामाग्रीहरुको प्रयोग गरी बारबन्देजको व्यवस्था गर्नुपर्नेछ ।
- ✓ हाललाई यो नर्म्स सुन्तला र जुनार बालीको हकमा मात्र लागुहुनेछ ।

१.१७.४ कार्यक्रमको आर्थिक पक्ष/खर्च मापदण्ड/नर्म्स :

- ✓ क्षेत्रफल: २ रोपनी
- ✓ आवश्यक बिरुवा संख्या: ६२
- ✓ आवश्यक बिरुवाको मूल्यमा ५० प्रतिशत अनुदान। बिरुवा रोप्ने दुरी ४ मि ह ४ मी. का दरले प्रति रोपनी ३१ बोटका दरले २ रोपनीका लागि $२ * ३१ = ६२$ (बिरुवा लगाउने दुरी, जात, जग्गाको मोहोडा, ठाउँ र माटो अनुसार फरक पर्न सक्दछ) ।
- ✓ कलमी बिरुवा ५०% अनुदानमा
- ✓ ९ लि. स्प्रेयर १ थान ५०% अनुदानमा
- ✓ सिकेचर २ थान ५०% अनुदानमा
- ✓ प्रुनिङ्ग स १ थान ५०% अनुदानमा
- ✓ ०.५ इन्चको पोलिथिन पाइप १०० मी. ५०% अनुदानमा
- ✓ फल टिप्ने झोला २ थान ५०% अनुदानमा
- ✓ फल टिप्ने कैँची २ थान ५०% अनुदानमा
- ✓ स्वीकृत सरकारी/जिल्ला/स्थानीय दर रेट अनुसार

१.१७.५ उक्त कार्यक्रम स्वीकृत/सहमति भएको मिति: कृषि विकास मन्त्रालय (सचिव स्तर) को मिति २०६३/०७/२१ को निर्णयानुसार

१.१८ सुन्तलाजात फलफूल विकास कार्यक्रम

१.१८.१ परिचय/पृष्ठभूमि: नेपालमा ५४ भन्दा बढी बिभिन्न उन्नत तथा जंगली जातका फलफूल उत्पादन तथा उपभोग हुँदै आइरहेको छ। यि सम्पूर्ण फलफूल मध्य सुन्तलाजात फलफूल एक प्रमुख फलफूल बाली हो। देशको पूर्व देखि पश्चिम सम्मका मध्य पहाडी जिल्ला लगायत सुन्तला उत्पादन हुने केही हिमाली जिल्ला समेत गरी कुल ४२ जिल्लामा सुन्तलाजात फलफूल सम्बन्धी व्यावसायिक कार्यक्रम सञ्चालन भैरहेको छ। यस बाहेक थप १८ जिल्लामा करेसाबारी एवं साना

बगैँचा स्थापना गर्ने उद्देश्यले साधारण कार्यक्रम सञ्चालन हुँदै आएको छ। यसरी देशभर करिब ६० जिल्लामा सुन्तलाजात फलफूल कार्यक्रम सञ्चालन भैरहेका छन्। फलफूल क्षेत्रमा निर्यात सम्भावना भएको बाली मध्ये सुन्तलाजात फलफूल प्रमुख बाली हो। हाल सुन्तलाजात फलफूल हुने प्रमुख पकेट क्षेत्रहरूमा अनुपयुक्त भौगोलिक अवस्था, प्रतिकूल हावापानी, हानीकारक एवं संक्रामक रोग किराको प्रकोप, बगैँचा व्यवस्थापन तथा गुणस्तर फल उत्पादन प्रविधि प्रयोग नगर्नु आदि कारणले गर्दा केही पकेट क्षेत्रहरूमा दुरत गतिमा बगैँचा हासका समस्याहरू देखिएका छन्।

१.१८.२ कार्यक्रमको उद्देश्य: बगैँचा हास सम्बन्धी समस्या व्यवस्थापन गर्दै स्वस्थ एवं गुणस्तर बगैँचा विस्तार गर्दै फल उत्पादन प्रवर्धन गर्न नर्सरी स्थलका स्वस्थ एवं गुणस्तर बिरुवा उत्पादन गर्न सुन्तलाजात फलफूल बिरुवा उत्पादनलाई व्यवस्थित गर्न आवश्यकता भएको।

स्वस्थ एवं गुणस्तर बिरुवा उत्पादन गर्न

१.१८.३ कार्यक्रमको प्राविधिक पक्ष/सञ्चालन प्रकृया/कार्यविधि:

- ✓ खुल्ला नर्सरी स्थापना गर्दा भौगोलिक उचाइको हकमा १००० मि. भन्दा माथी मात्र नर्सरी स्थापना गर्ने र १००० मि. भन्दा तल भएका नर्सरीहरूलाई बन्द गर्न लगाइ ति नर्सरीहरूबाट उत्पादित बिरुवाको विक्रि वितरण एवं ओसारपसारमा नियन्त्रण गर्ने।
- ✓ स्वस्थ एवं गुणस्तर बिरुवा उत्पादनको लागि "Bud Wood Certification" कार्यक्रम अनुसार बिरुवा उत्पादन गर्न माउ-बोट, रुट-स्टक र कलमी बिरुवा सबै नियन्त्रित स्क्रीन घरमा हुने भएकोले माथी उल्लेखित १००० मि. भन्दा तल वा माथी जुनसुकै उपयुक्त स्थलमा पनि गर्न गराउन सकिने छ।

१.१८.४ कार्यक्रमको आर्थिक पक्ष/खर्च मापदण्ड/नर्म्स :

सि.नं.	बिवरण	नर्म्स	पुष्ट्याई
१.	नयाँ नर्सरी स्थापना	१.लि. स्प्रेयर १ थानको मूल्यमा ५०%, ३ थान सिकेचरमा ७५%, ५ थान चक्कुमा ७५%, किटनाशक विषादी ५०० एम.एल. सम्म मूल्यमा ७५%, रोगनाशक विषादी १ के.जी. सम्म मूल्यमा ७५%, प्लाष्टिक सिट १० के.जी.मा ७५%, २ वटा हजारी मूल्यमा ७५% र ०.५ इन्च पोली पाइप १०० मूल्यमा ५०% अनुदान।	सुन्तलाजात फलफूल नर्सरी एक अति संवेदनशील पेशा भएको र उत्पादित बेर्नाको स्वस्थता कायम गर्न पर्ने भएकोले नर्सरी धनिहरूलाई बढि जवाफदेही र जिम्मेवार बनाउन अन्य फलफूलमा भन्दा बढि अनुदान प्रतिशत प्रस्ताव गरिएको छ।
२.	नर्सरी व्यवस्थापन तथा बिरुवा उत्पादन सेवा		
(क)	प्लाष्टिक सिट वितरण	बिरुवा उत्पादन क्षमता अनुसार १५० देखि २०० गेजको अधिकतम १० के.जी. सम्म सेतो प्लाष्टिक सिट जिल्ला दर रेट अनुसार मूल्यमा ७५ प्रतिशत अनुदान।	वार्षिक ५००० भन्दा बढी कलमी बेर्ना उत्पादन गर्ने नर्सरीहरूको लागि मात्र यो सुविधा उपलब्ध गराउने।

सि.नं.	विवरण	नर्स	पुष्ट्याई
(ख)	पोली व्याग वितरण	विरुवा उत्पादन गर्न २०० देखि २५० गेजको ६/९इन्च साइजको पोली व्याग बढीमा ५० के.जी. सम्म जिल्ला दररेट अनुसार मूल्यमा ७५ प्रतिशत अनुदान ।	१. वार्षिक ५००० भन्दा बढी कलमी विरुवा उत्पादन गर्ने नर्सरी हुनुपर्ने । २. वार्षिक १०००० भन्दा बढी विरुवा उत्पादन गर्ने नर्सरी लाई ५० के.जी. र सो भन्दा कम तर ५००० भन्दा बढि उत्पादन गर्ने नर्सरीलाई २५ के.जी. उपलब्ध गराउने ।
(ग)	रुट-स्टक बीउ खरीद	कलमी विरुवा उत्पादन गर्न रुट-स्टक उमार्नको लागि बीउ खरीद गर्न बढीमा १० के.जी. सम्म मूल्यमा ७५ प्रतिशत अनुदान ।	वार्षिक ५००० भन्दा बढी कलमी विरुवा उत्पादन गर्ने नर्सरीहरुको लागि प्राविधिक सिफारिस अनुसार उपलब्ध गराउने ।
(घ)	कीटनाशक विषादि	५०० एम.एल.सम्म धुलो वा भोल विषादीको मूल्यमा ७५ प्रतिशत अनुदान ।	नर्सरी बेर्नाको गुणस्तर र स्वस्थता कायम गर्न थप सहूलियत उपलब्ध गराउने
(ङ)	रोगनाशक विषादी	१ के.जी.सम्म भोल विषादी मूल्यमा ७५ प्रतिशत अनुदान ।	नर्सरी बेर्नाको गुणस्तर र स्वस्थता कायम गर्न थप सहूलियत उपलब्ध गराउने
३	प्लाष्टिक नर्सरी घर निर्माण ।	१००० मि. भन्दा माथि र वार्षिक १०००० भन्दा बढी कलमी विरुवा उत्पादन गर्ने दर्ता भएका निजी नर्सरीहरु लाई पटक पटक गरि बढीमा २ वटा सम्म जिल्लाको दररेट र इष्टिमेट अनुसार १२० जि.एस.एम. (gram per sq meter) को सिल्पाउलिन, बांस, काटि, जाली, तार, डोरीमा लाग्ने मूल्यको ७५ प्रतिशत अनुदान दिने ।	स्वस्थ विरुवा उत्पादन गर्न बढि खर्चिलो र भन्डटिलो हुने भएकोले निजी नर्सरी धनिहरुलाई यो प्रविधि तर्फ आकर्षित र थप सहूलियत प्रदान गर्न बैजनी किरण (अल्ट्रा भोईलेट रे) संरक्षित प्लाष्टिक घर बनाउन यो अनुदान प्रदान गर्ने ।
४	होडलडविड (एच.एल.वि.) शंकास्पद पात पि.सि.आर. (पोलिमरेज चेन रियक्सन) परीक्षण* परिक्षण	होडलडविड (एच.एल.वि.) शंकास्पद पात नमूना पि.सि.आर.(पोलिमरेज चेन रियक्सन) परीक्षण गर्न प्रति नमूना शत प्रतिशत प्रति नमूना रु. १०००/- र व्यवस्थापन खर्च एकमुष्ट रु.२०००/- का दरले कार्यक्रम प्रस्ताव गर्ने ।	सुन्तलाजात फलफूलमा ग्रिनिड रोग नियन्त्रण गर्न शंकास्पद पात नमूना संकलन गरि पि.सि.आर. परीक्षण गर्नको लागि प्रति नमूना रु.१०००/- र प्रति जिल्ला प्रति वर्ष कम्तीमा ५० वा सो भन्दा बढि भएमा व्यवस्थापन खर्च वापत रु. २०००/- प्रस्ताव गर्ने ।

सि.नं.	विवरण	नर्स	पुष्ट्याई
५	नर्सरी सिंचाइ प्लाष्टिक पोखरी निर्माण ।	वार्षिक ५००० भन्दा बढी विरुवा उत्पादन गर्ने नर्सरीको लागि ५ मि. लम्बाइ, ३ मि. चौडाइ र १.२ मि. गहिराइ साइजको पोखरी निर्माण गर्न १२० जि.एस.एम. (gram per sq. meter) को सिल्पाउलिन सिटमा बजार दररेट अनुसार पूर्ण अनुदान र पोखरी निर्माण कार्य नर्सरी धनी स्वयंले ब्यहोर्ने गरी कार्यक्रम प्रस्ताव गर्ने ।	पानीको श्रोत सानो भएको स्थानमा पानी संकलन गरी नर्सरीमा सिंचाइ सुविधा पुऱ्याउनको लागि यो सुविधा उपलब्ध गराउने ।
६	बड-उड-प्रमाणीकरण कार्यक्रम		
(क)	माउ बोट, रुट-स्टक र कलमी विरुवा उत्पादन जाली घर निर्माण	वढीमा रु. ५ लाख सम्मको लागत इष्टिमेटमा ५० प्रतिशत अनुदान दिने ।	सुन्तलामा लाग्ने संक्रामक रोग सार्ने सिट्रस सिल्ला र लाही किरा नियन्त्रण गरी स्वस्थ विरुवा उत्पादन गर्न अति आवश्यक पर्ने भएकोले सुन्तलाका निजी नर्सरी धनिहरुले आगामी दिनमा क्रमशः नियन्त्रीत घर बनाई त्यस भित्र स्वस्थ विरुवा उत्पादन गर्नुपर्ने छ ।
(ख)	ड्रिप सिंचाई सेट जडान ।	लगत इष्टिमेट अनुसार लाग्ने खर्चमा ७५ प्रतिशत ले वढीमा रु. १५ हजार भन्दा नबढाई अनुदान दिने ।	सम्बन्धित सप्लायर्सको दररेट अनुसार कार्यक्रम बनाई प्रस्ताव गर्ने ।

* यसको परीक्षण विज्ञान तथा प्रविधि प्रतिष्ठानमा गरिने र परीक्षण वापत प्रति नमूना रु. १०००/- शुल्क लाग्ने ।

१.१८.५ द्रष्टव्यः स्वीकृत सरकारी/जिल्ला/स्थानीय दर रेट अनुसार

१.१८.६ उक्त कार्यक्रम स्वीकृत/सहमति भएको मिति: अर्थ मन्त्रालयको मिति २०७०/७/१४ को पत्रानुसार सहमति र कृषि विकास मन्त्रालय (सचिव स्तर) को मिति २०७०/७/२१ को निर्णयानुसार

२. तरकारी बाली विकास कार्यक्रम

२.१ तरकारी खेतीका लागि बेर्ना उत्पादन तथा सामूदायिक नर्सरी व्यवस्थापन कार्यक्रम

२.१.१ परिचय /पृष्ठभूमि: खाद्यान्न बालीको तुलनामा तरकारी बालीको बीउ महङ्गो हुने तथा सबै कृषकहरु स्वस्थ्य बेर्ना उत्पादन गर्न सक्षम नहुने अवस्था छ । यस्तो स्थितिमा अदक्ष वा अर्धदक्ष सीपको कारण साना तथा मझौला कृषकहरुहरुको जोखीम न्युनीकरण गर्न र सम्भावित पकेट क्षेत्रमा बढी मूल्य जाने तरकारी बालीको बेर्ना उत्पादन, विक्री वितरण तथा व्यवस्थापनबाट

समुदायमा तरकारी व्यवसाय प्रवर्धनमा टेवा पुग्ने भएकोले सामूदायिक तरकारी नर्सरी व्यवस्थापनको ठूलो महत्त्व छ ।

२.१.२ कार्यक्रमको उद्देश्य:

- ✓ व्यावसायिक तरकारी खेती विस्तारको लागि सामूहिक तरकारी नर्सरी सञ्चालन गर्ने ।
- ✓ भौतिक पूर्वाधार (बाटो, विजुली, सिचाई, बजार) भएको क्षेत्रमा पकेट प्याकेज कार्यक्रम अन्तर्गत साना तथा सीमान्तकृतकृषकलाई संलग्न गराई उत्पादनसँग आवद्ध गर्न व्यावसायिक तरकारी खेती विस्तार गरी कृषकहरूको आय आर्जनमा वृद्धि गर्ने ।
- ✓ तरकारी खेतीमा संलग्न साना एवं सीमान्तकृतकृषक सदस्यहरूको बेर्ना उत्पादन ज्ञान तथा सीपको विकास गर्ने ।

२.१.३ कार्यक्रमको प्राविधिक पक्ष सञ्चालन प्रकृया/कार्यविधि:

- ✓ सम्भावित तरकारी उत्पादन क्षेत्र (पकेट क्षेत्र) मा कृषक समूह तथा कृषक सहकारी सस्थां मार्फत कार्यक्रम सञ्चालन गर्ने, समूह गठन नभएको स्थानमा कृषक समूह गठन गर्ने ।
- ✓ उत्पादन क्षेत्र छनौट गर्दा २ देखि ५ हे. सम्म (पहाड र उच्च पहाडमा न्यूनतम २ हे. र तराईमा ३ हे.) तरकारी क्षेत्रफल भएको हुनुपर्ने । ५ हे. सम्मको तरकारी क्षेत्रका लागि एक सामूदायिक तरकारी नर्सरी स्थापना गर्ने । तरकारी क्षेत्रफल अनुसारको नर्सरी क्षेत्रफल र सो का लागि आवश्यक पर्ने बीउको मात्रा निर्धारण गर्ने ।
- ✓ समूहका सदस्यहरू मध्येबाट नर्सरीको लागि उपयुक्त सुविधा भएको जमीन एवं सहयोगी कृषक छनौट गर्ने ।
- ✓ मौसम र क्षेत्र विशेष उपयुक्त मुख्य मुख्य तरकारी बाली छनौट गर्ने । नर्सरी सञ्चालन गर्न सकिने तरकारी बालीहरू काउली समूह, गोलभेडा, भण्टा, खुर्सानी, रायो, प्याज, जिरीको साग तथा फर्सी समूहका तरकारी बालीहरू ।
- ✓ सामूदायिक तरकारी नर्सरी स्थापना र व्यवहारिक सामूदायिक तालिम एउटै प्याकेजको रूपमा सञ्चालन गर्ने ।
- ✓ नर्सरी व्यवस्थापन र यसबाट प्राप्त बिरुवा समूह/संस्थाकै निर्णयानुसार बिक्री वितरण र व्यवस्थापन गर्ने ।
- ✓ अनुभवी कृषकलाई नर्सरी स्थापना र व्यवस्थापनका लागि प्रशिक्षकका रूपमा प्रयोग गर्ने र एक नर्सरीबाट न्यूनतम ५० कृषक परिवारलाई सेवा पुर्याउनुपर्ने ।
- ✓ सामूदायिक तरकारी नर्सरी कार्यक्रम सञ्चालन गर्दा कृषक समूहको निर्णय, माग र कार्यक्रमको आधारमा मात्र गर्ने ।

- ✓ सामूदायिक तरकारी नर्सरीको लगत ईष्टिमेट सम्बन्धित प्राविधिक र कृषक समूहबाट तयार पार्ने र खर्च विवरण कृषक समूहबाट प्रमाणित भएको हुनुपर्ने। सामूदायिक नर्सरीको प्राविधिक लगत समेत राख्ने।
- ✓ एक समूहमा लगातार दुई वर्ष भन्दा बढी नर्सरीका लागि अनुदान उपलब्ध नगराउने। दोस्रो पटकका लागि हजारी, पाइप र स्प्रेयर उपलब्ध नगराउने।

२.१.४ कार्यक्रमको आर्थिक पक्ष/खर्च मापदण्ड/नर्सरी

नर्सरी सञ्चालनको लागि आवश्यक सामग्रीहरू

- ✓ तरकारी बीउ तरकारी उत्पादन क्षेत्र अनुरूप आवश्यक नर्सरी क्षेत्रका लागि बाली बीउदर अनुरूप आवश्यक बीउ परिमाण यकिन गर्ने।
- ✓ काउली समूह, गोलभेडा, भण्टा, खुर्सानी, रायो, जिरीको साग आदिका लागि १ के.जी. सम्म।
- ✓ फर्सी समूहका लागि १० के.जी. सम्म।
- ✓ प्याजका लागि ४० के.जी. सम्म।
- ✓ रोगनाशक विषादी ५०० ग्राम।
- ✓ कीटनाशक विषादी २०० एम. एल.।
- ✓ पोलिथिन सिट (२०० गेजको) ५ के.जी. सम्म।
- ✓ पोलीथिन व्याग ५ के. जी. सम्म।
- ✓ पोलिथिन। रवर पाइप (०.५ इन्च) ५० मीटर।
- ✓ हजारी (१० लि. क्षमता) १ थान।
- ✓ न्यापस्याक स्प्रेयर (९ लि. क्षमताको) १ थान।
- ✓ माथी उल्लेखित बीउ लगायत आवश्यक सामग्रीको मूल्यमा ५० प्रतिशत अनुदान उपलब्ध गराउने। तर हाइब्रीड बीउको हकमा २५ प्रतिशत मात्र अनुदान दिने।
- ✓ नर्सरी तयारी, आवश्यक रासायनिक मल तथा कम्पोष्ट खर्च र साइनबोर्ड कृषक समूहबाट व्यवस्था गर्ने।

२.१.५ द्रष्टव्यः

- ✓ लक्षित समूहः साना तथा मझौला कृषकहरू, व्यवसायउन्मुख तरकारी उत्पादन क्षेत्रका कृषकहरू।
- ✓ आशातित प्रतिफलः साना तथा मझौला तरकारी उत्पादक कृषकको क्षमता विकास हुने, व्यवसायउन्मुख तरकारी खेतीको विस्तार तथा विविधिकरण हुने।
- ✓ जिम्मेवार निकायः जिल्ला कृषि विकास कार्यालय, कृषक समूह तथा सहकारी संस्थाहरू, सम्बन्धित कृषि सेवा केन्द्र।

२.१.६ उक्त कार्यक्रम स्वीकृत/सहमति भएको मिति: कृषि विकास मन्त्रालयको मिति २०६४/०९/११ को निर्णयानुसार

२.२ बेमौसमी तरकारी खेतीको लागि प्लाष्टिक घर निर्माण कार्यक्रम

२.२.१ परिचय/पृष्ठभूमि:

प्रतिकूल मौसममा विभिन्न प्रकारका तरकारीहरू रोपी प्रतिकूल मौसममा उत्पादन गरिने विभिन्न प्रकारका ताजा तरकारी लाई बेमौसमी तरकारी खेती भनिन्छ। अतः बेमौसममा गरिने कुनै पनि तरकारी खेतीको लागि धेरै मिहिनेत र जांगरको आवश्यकता पर्दछ। बेमौसममा उत्पादन गरिने कुनै पनि तरकारीको उत्पादन प्रति ईकाइ क्षेत्रफलबाट खास मौसममा भन्दा कम उत्पादन भएता पनि बजार मूल्य बढि आउनाका कारण मौसमको भन्दा बढीनै फाईदा हुन जान्छ। अतः यसरी खेती गरिने तरकारीको लागि बेर्ना उत्पादन गर्ने काम पनि बेमौसममानै गर्नु पर्ने नितान्त आवश्यक हुन जान्छ।

२.२.२ कार्यक्रमको उद्देश्य:

- ✓ प्लाष्टिक घरमा बेमौसममा पनि मौसमी तरकारी जस्तै गुणस्तरको तरकारी उत्पादन गरी मौसमी तरकारीले भन्दा बढी आमदानी लिन।
- ✓ उपभोक्ताहरूले महंगै भए पनि बेमौसममा ताजा तरकारीको आपूर्ति गर्न
- ✓ बेमौसमी उत्पादनबाट किसानहरूमा आत्मविश्वासको विकास भई तरकारी खेतीलाई मुख्य पेशाको रूपमा अपनाउन
- ✓ बेरोजगारीको समस्या हटाउन सहयोग पुरयाउन

२.२.३ कार्यक्रमको प्राविधिक पक्ष/सञ्चालन प्रकृया/कार्यविधि:

६० देखि ८०० मिटर सम्मको लागि मोडल

- ✓ प्लाष्टिक घर ३७० मीटर चौडाइ र १२ मीटर लम्बाइको हुनु पर्दछ

८०० देखि १४०० मिटर सम्मको लागि मोडल

- ✓ प्लाष्टिक घर ५ मीटर चौडाइ र १० मीटर लम्बाइको हुनु पर्दछ।
- ✓ १४०१ देखि २००० मिटर सम्मको लागि मोडल
- ✓ प्लाष्टिक घर ५ मीटर चौडाइ र १२ मीटर लम्बाइको हुनु पर्दछ।
- ✓ निर्माण प्रक्रिया (कहिले बनाउने ?)

६० देखि ८०० मिटर सम्मको लागि मोडल

- ✓ प्लाष्टिक घर ३७० मीटर चौडाइ र १२ मीटर लम्बाइको हुनु पर्दछ। यस मोडलको प्रयोग कार्तिक देखि फागुन सम्म प्रयोग गर्न सकिन्छ। त्यसैले यसको निर्माण कार्य कार्तिकको पहिलो हासामा भित्र पूरा भई सक्नुपर्दछ।

८०० देखि १४०० मिटर सम्मको लागि मोडल

यो मोडललाई यो भौगोलिक अवस्थामा विभिन्न प्रकारले बाह्रै महिना प्रयोग गर्न सकिन्छ। प्लाष्टिक घर भित्र वर्षायामबाट खेती शुरू गर्नको लागि बेर्ना रोपनुभन्दा पहिले नै प्लाष्टिक घर बनाई सक्नुपर्दछ। छानोमा प्लाष्टिक भने वर्षात शुरू हुन लागेपछि (जेष्ठको अन्त देखि आषाढको पहिलो हप्ता भित्र) मात्र राख्नुपर्दछ।

१४०१ देखि २००० मिटर सम्मको लागि मोडल

यो मोडललाई पनि विभिन्न भौगोलिक अवस्थामा विभिन्न प्रकारले बाह्रै महिना प्रयोग गर्न सकिन्छ। प्लाष्टिक घर भित्र वर्षायामबाट खेती शुरू गर्नको लागि बेर्ना रोपनुभन्दा पहिले नै प्लाष्टिक घर बनाई सक्नुपर्दछ। छानोमा प्लाष्टिक भने वर्षात शुरू हुन लागेपछि (जेष्ठको अन्त देखि आषाढको पहिलो हप्ता भित्र) मात्र राख्नुपर्दछ।

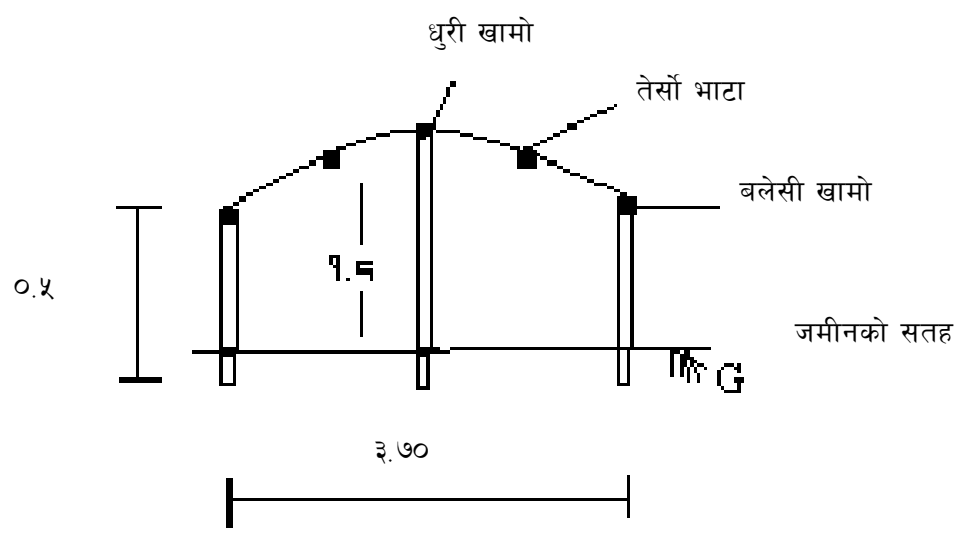
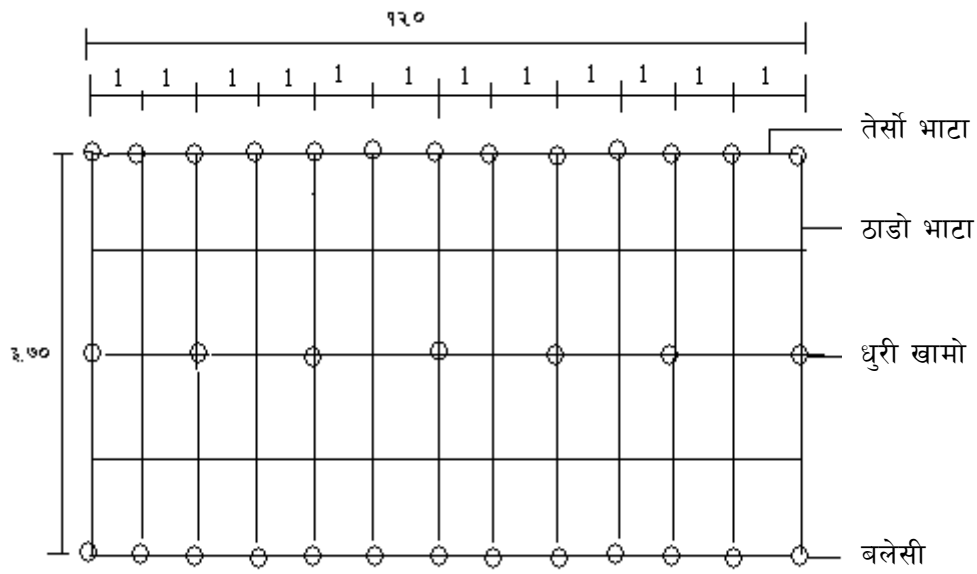
आवश्यक सामग्रीहरू

६० देखि ८०० मिटर उचाई सम्मको लागि मोडल

यस मोडलको प्लाष्टिक घर निर्माणको लागि तल तालिकामा दिए बमोजिम सामग्रीहरू आवश्यक पर्दछ।

क्र.सं	निर्माण सामग्रीको प्रकार	परिमाण
१.	ठाडो भाटा (५ मी)	१३ (१)
२.	तेर्सो भाटा (१२ मी)	५ (१)
३.	धुरी खामो (२.२० मी)	७ (१)
४.	बलेसी खामो (१ मी)	२६ (१)
५.	सुतली	२ के.जी.
६.	मिस्त्री	१ जना
७.	ज्यामी	१ जना
८.	अलकत्रा	१. लि
९.	थर्मोमिटर	१ थान
१०.	हाइग्रोमिटर	१ थान
११.	५०० गेजको प्लाष्टिक	११ के.जी

प्लाष्टिक घरको साईज - $३.६० * १२.०० = ४३.२०$ वर्गमिटर, यस मोडलको प्लाष्टिक घर तल दिइएको चित्रानुसारको हुनु पर्दछ।



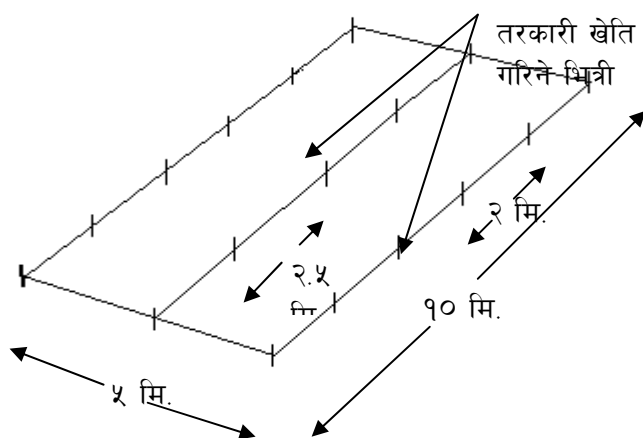
द०० देखि १४०० मिटर सम्मको लागि मोडल

यस मोडलको प्लाष्टिक घर निर्माणको लागि आवश्यक सामग्रीहरूको विवरण तल तालिकामा दिए बमोजिम आवश्यक पर्दछ ।

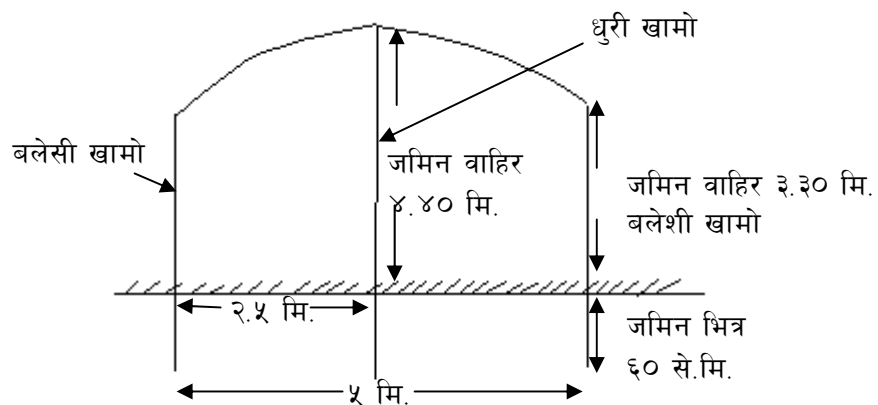
क्र.सं.	सामानको नाम	ईकाई	सामानको परिमाण
१.	खामोको लागि तारु बाँस	संख्या	१०
२.	भाटाको लागि तामा बाँस	संख्या	८
३.	बलोको लागि तामा वा तारु बाँस	संख्या	६
४.	बांधनको लागि प्लाष्टिकको डोरी	के.जी.	२
५.	५० जि.एस.एमको गख् प्लाष्टिक	वर्ग मि.	१७५
६.	प्लाष्टिक जोड्ने वा गास्ने टेप	रोल	२
७.	जुटको सुतली	के.जी	३
८.	सेतो नाईलनको जाली	के.जी	१०५
९.	हाईग्रोमिटर (Dry र Wet bulb)	सेट	१
१०.	Max र Min देखिने थर्मोमिटर	सेट	१
११.	थोपा सिँचाइ	सेट	१
१२.	अलकत्रा	लिटर	२
१३.	ज्यामी	संख्या	१५

प्लाष्टिक घरको साईज - $५ \times १० = ५०$ वर्गमिटर, यस मोडलको प्लाष्टिक घर तल दिएको चित्रानुसारको हुनु पर्दछ।

चित्र नं. १ : १० मिटर x ५ मि. को प्लाष्टिक घरको रेखांकन विधि (Layout)

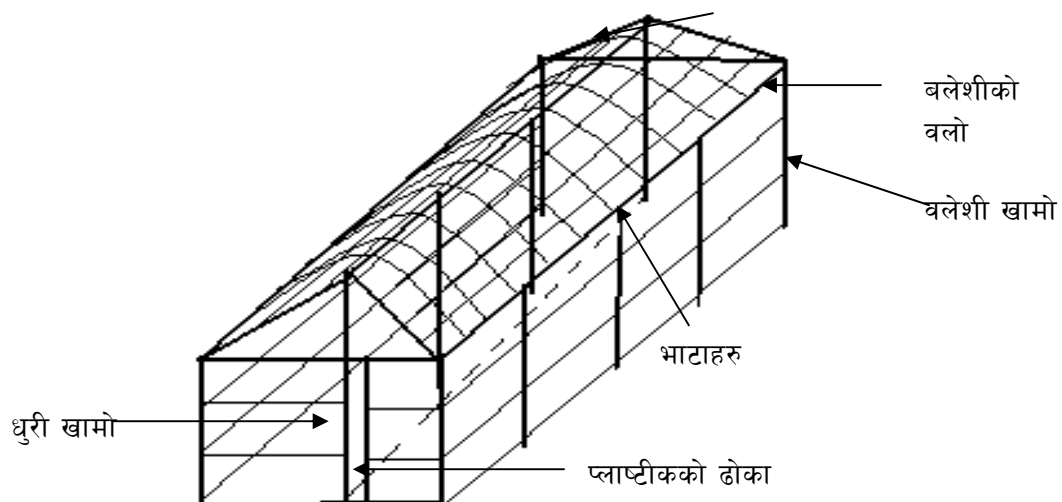


चित्र नं. २ : चौडाई भागबाट प्लाष्टिक घरको उचाई स्थिति

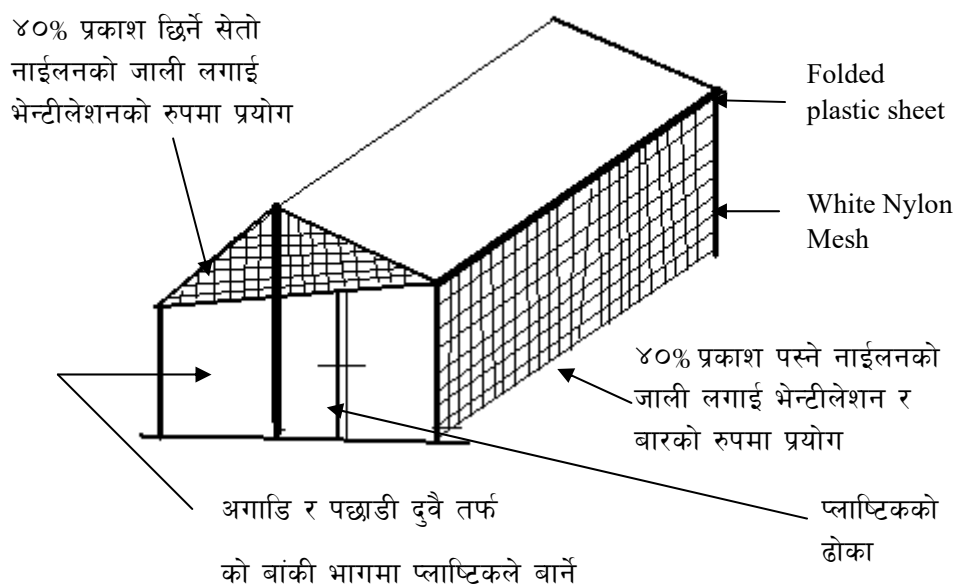


चित्र नं. ३ : १० मिटर x ५ मि. को प्लाष्टिक घरमा भाटा राख्ने तरिका

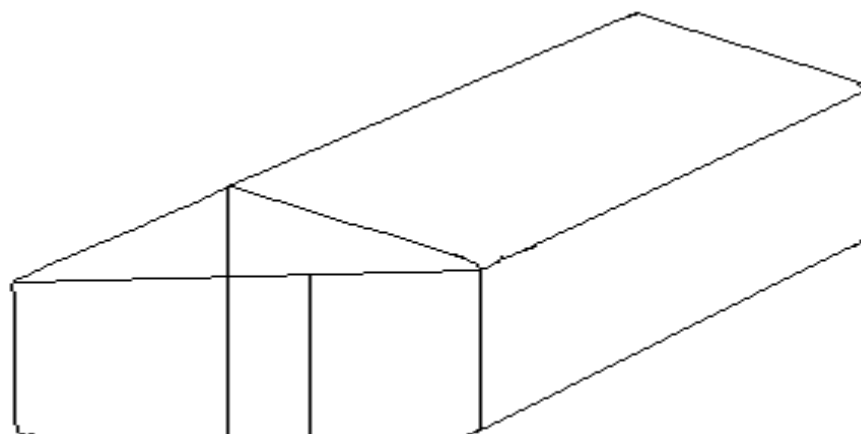
भाटाहरु (तेर्सो भाटहरु १० मि. लामो ३ वटा मात्र)



चित्र नं. ४ : गर्मी तथा वर्षा सिजनको लागि तयार पारिएको प्लाष्टिक घरको डिजाईन



चित्र नं. ५ : हिउँदको लागि प्लाष्टिक घरको डिजाईन



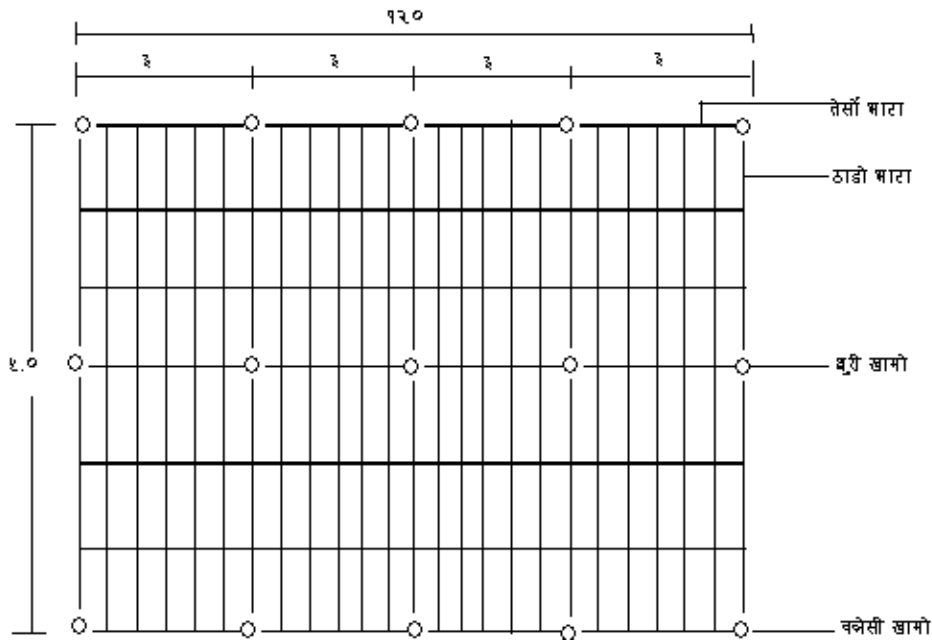
१४०१ देखि २००० मिटर सम्मको लागि मोडल

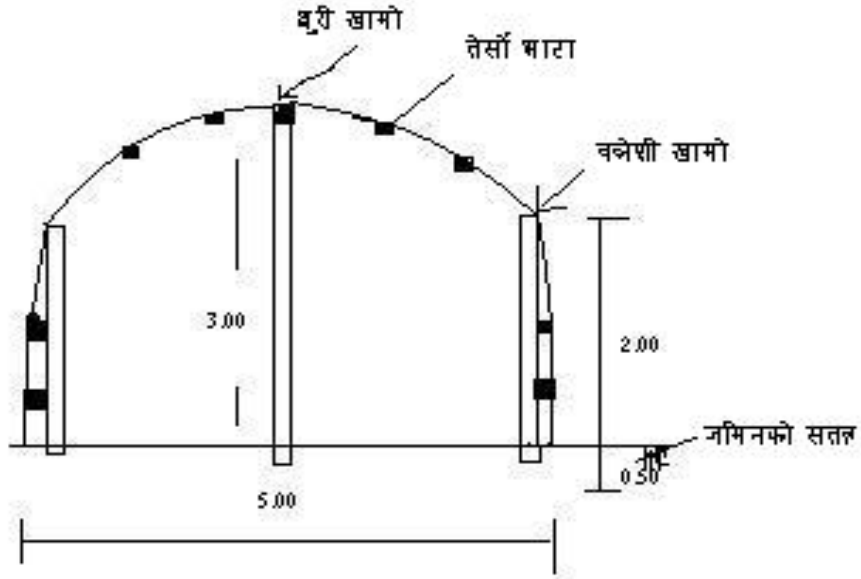
प्लाष्टिक घरको साईज - ५ x १२ = ६० वर्गमिटर

यस मोडलको प्लाष्टिक घर निर्माणको लागि आवश्यक सामग्रीहरू को विवरण तल तालिकामा दिए बमोजिम आवश्यक पर्दछ।

क्र.सं	निर्माण सामग्रीको प्रकार	परिमाण
१.	ठाडो भाटा (१० मी) लामो	२५ (५)
२.	तर्सो भाटा (१२ मी) लामो	११ (५)
३.	धुरी खामो (३ मी) लामो	५ (२)
४.	बलेसी खामो (२ मी) लामो	१० (५)
५.	सुतली	३ के.जी.
६.	मिस्त्री	२ जना
७.	ज्यामी	१ जना
८.	अलकत्रा	१ लि
९.	थर्मोमिटर	१ थान
१०.	हाइग्रोमिटर	१ थान
११.	५०० गेजको प्लाष्टिक	२१ के.जी

प्लाष्टिक घरको साईज - ३.६० x १२.०० = ४३.२० वर्गमिटर, यस मोडलको प्लाष्टिक घर तल दिएको चित्रानुसारको हुनु पर्दछ।





कुन कुन अवस्थामा प्लाष्टिक घरमा तरकारी खेती गर्ने ?

बढी वर्षाले निम्त्याउने रोग कीराबाट बालीलाई जोगाउन र जाडो मौसममा पनि वर्षे तरकारी खेती गर्न परेमा प्लाष्टिक घर प्रविधि अपनाइ तरकारी खेती गर्न सकिन्छ ।

कुन कुन तरकारी बाली कहिले लगाउने ?

यस भित्र सबै प्रकारका तरकारी बालीहरू लगाउन सकिएता पनि बेमौसममा बढी मूल्य जाने तरकारी बालीहरू जस्तै गोलभेंडा, काँक्रो, स्कुस, फर्सी र भेंडे खोर्सानीबाट धेरै फाईदा हुने कुरा विभिन्न अध्ययनहरूले देखाएको पाइएता पनि निम्नानुसारका तरकारी बालीहरू विभिन्न महिनामा लगाउन सकिन्छ ।

- ✓ चैत्र देखि श्रावण सम्म मुख्य बालीको रूपमा तपसिलका मध्य कुनै एक बालीको खेती गर्ने ।
- ✓ गोलभेंडा, भेंडेखुर्सानी, हात्तीसुँडे खुर्सानी, अकवरे खुर्सानी
- ✓ काँक्रा, जुकिनी फर्सी, तितेकरेला, तने वोडी घुसुवा बालीको रूपमा तपसिलका मध्ये कुनै एक मुख्य बाली सँगसङ्गै लगाई खेती गर्ने ।
 - बोडी, रातो कोसा हुने हिमाली लहरे राजमा, होचो बोडी र झाँङ्गे सिमी
- ✓ श्रावण देखि मंसिर सम्म मुख्य बालीको रूपमा तपसिलका मध्ये कुनै एक बालीको खेती गर्ने ।
 - गोलभेंडा, भेंडेखुर्सानी, हात्तिसुडे खुर्सानी, काउली
 - काँक्रा, रातो कोसा हुने हिमाली राजमा, चौमासे सिमी
- ✓ घुसुवा बालीको रूपमा तपसिलका मध्ये कुनै एक बालीको खेती गर्ने ।

- प्याजको लागि सेट र लसुन
 - झाँङ्गे सिमी, झाँङ्गे बोडी
 - रायो, तोरी, पालुङ्गे, धनियाँ, ४० दिने मुला
 - मंसिर देखि फाल्गुण सम्म
 - यी बालीहरु श्रावणमा लगाईएको मुख्य बाली भित्र कार्तिक भित्र रोप्नुपर्दछ ।
- ✓ जुकिनी फर्सि, काँक्रो, केराउ
- ✓ काउली, ब्रोकाउली, बन्दा, ग्याँठ, रायो, पालुङ्गे, चम्सुर

कसरी बनाउने ?

आफनै गाउंघरमा पाईने बाँसको प्रयोग गरी कम लगानीमा नै बनाउन सकिने प्रविधि हो । बाँसको प्रयोग गर्दा पाकेको सोझो र खिरीलो बाँस छान्नुपर्दछ । नपाकेको काँचो बाँस प्रयोग गर्नु हुदैन । काँचो बाँस प्रयोग गर्दा चाँडै कुहिएर नोक्सान हुने भएकोले राम्रोसँग पाकेको बाँस प्रयोग गर्न सिफारिस गरिएको हो ।

२.२.४ कार्यक्रमको आर्थिक पक्ष/खर्च मापदण्ड/नर्म्स :

१) ६० देखि ८०० मिटर सम्मको लागि मोडल (तराई र भित्री मधेशको लागि)

प्लाष्टिक घर निर्माणको लागि आवश्यक सामग्रीहरु र खर्चको विवरण

क्र.सं.	निर्माण सामग्रीको प्रकार	परिमाण	दर (रु)	जम्मा (रु)
१.	ठाडो भाटा (५ मी.)	१३ (१)	१००।००	१००।००
२.	तर्सो भाटा (१२ मी.)	५ (१)	१००।००	१००।००
३.	धुरी खामो (२.२० मी.)	७ (१)	१००।००	१००।००
४.	बलेसी खामो (१ मी.)	२६ (१)	१००।००	१००।००
५.	सुतली	२ के.जी.	६०।००	१२०।००
६.	मिस्त्री	१ जना	२५०।००	२५०।००
७.	ज्यामी	१ जना	१५०।००	१५०।००
८.	अलकत्रा	१ लि	१००।००	१००।००
९.	थर्मोमिटर	१ थान	३०००।००	३०००।००
१०.	हाइग्रोमिटर	१ थान	५००।००	५००।००
११.	५०० गेजको प्लाष्टिक	११ के.जी	१६०।००	१७६०।००
			जम्मा	६२८०।००

२) ८०० देखि १४०० मिटर सम्मको लागि मोडल

५ मीटर चौडाइ र १० मीटर लम्बाइको प्लाष्टिक घर बनाउँदा निम्नानुसारको खर्च लाग्दछ ।

क्र. सं.	सामग्री	इकाई	सामानको परिमाण	दर (रु.)	जम्मा (रु.)
१	खामोको लागि बाँस	संख्या	१०	१०००।००	१०००।००
२	भाटाको लागि बाँस	संख्या	८	१००।००	८००।००
३	बलोको लागि बाँस	संख्या	६	१००।००	६००।००
४	बाँध्नको लागि प्लाष्टिकको डोरी	के.जी.	२	१००।००	२००।००
५	५० जि.एस.एमको UV प्लाष्टिक *	व.मि.	१७५।००	४५।००	७८७५।००
६	प्लाष्टिक जोड्ने वा गास्ने टेप	रोल	२	५०।००	१००।००
७	सेतो नाइलनको जाली *	व.मि.	१०५	४०।००	४२००।००
८	हाइग्रोमिटर (Dry र Wet bulb)	सेट	१	३०००।००	३०००।००
९	Max र Min देखिने थर्मोमिटर	सेट	१	५००।००	५००।००
१०	थोपा सिंचाई	सेट	१	२०००।००	२०००।००
११	अलकत्रा	लिट्र	२	१००।००	२००।००
१२	ज्यामी	संख्या	१५	१००।००	१५००।००
	जम्मा				२१,८७५।००

* सेतो नाइलनको जाली रु ३५।- देखि रु ८०।- प्रति के.जी. सम्म पर्दछ ।

३) १४०१ देखि २००० मिटर सम्मको लागि मोडल (उच्च पहाड)

यस मोडलको (५ X १२ मी.) प्लाष्टिक घर निर्माणको लागि सामग्रीहरु र खर्चको विवरण

क्र.सं.	निर्माण सामग्रीको प्रकार	परिमाण	दर (रु)	जम्मा (रु)
१.	ठाडो भाटा (१० मी लामो २५ गोटा)	बाँस ५ थान	१००।००	५००।००
२.	तेस्रो भाटा (१२ मी) लामो ११ गोटा)	बाँस ५ थान	१००।००	५००।००
३.	धुरी खामो (३ मी) लामो ५ गोटा)	बाँस २ थान	१००।००	२००।००
४.	बलेसी खामो (२ मी) लामो	बाँस ५ थान	१००।००	५००।००
५.	सुतली	३ के.जी.	६०।००	१८०।००
६.	मिस्त्री	२ जना	२५०।००	५००।००
७.	ज्यामी	२ जना	१५०।००	३००।००
८.	अलकत्रा	१ लि	१००।००	१००।००
९.	थर्मोमिटर	१ थान	३०००।००	३०००।००
१०.	हाइग्रोमिटर	१ थान	५००।००	५००।००
११.	५०० गेजको प्लाष्टिक	२१ के.जी	१६०।००	३३६०।००
	जम्मा			९६४०।००

सारांश

१) ६० देखि ८०० मिटर सम्मको लागि मोडल (तराई र भित्री मधेशको लागि)

यसको लागत खर्च रु ६२८०१- पर्न आउछ। स्थानीय रुपमा पाईने बाँस र मिस्त्री र ज्यामी खर्च जम्मा रु. ८००१- कृषकले व्यहोर्ने र यसको बाँकी खर्च रु. ५४८०१- को ५०% रु २७४०१- सरकारले अनुदानको रुपमा दिने।

२) ८०० देखि १४०० मिटर सम्मको लागि मोडल (मध्य पहाड)

५० वर्गमिटरको नमूना प्लाष्टिक घरको लागि आवश्यक पर्ने रकम रु २१८७५१- मध्ये स्थानीय रुपमा उपलब्ध हुने निर्माण सामाग्रीहरु बाँस, सुतली, ज्यामीको (रु. ४१००१-) कृषकले आफैले व्यहोर्ने गरी बाँकी रहन आउने १७,७७५१- को ५०% रु. ८८८७.५० अनुदानको रुपमा कृषकहरुलाई उपलब्ध गराउने।

३) १४०१ देखि २००० मिटर सम्मको लागि मोडल (उच्च पहाड)

६० वर्गमिटरको नमूना प्लाष्टिक घरको लागि आवश्यक पर्ने रकम रु ९६४०१- मध्ये नेपालमा स्थानीय रुपमा उपलब्ध हुने निर्माण सामाग्रीहरु बाँस, सुतली, ज्यामीको (रु. २६८०१-) कृषकले आफैले व्यहोर्ने गरी बाँकी रहन आउने ६९६०१- को ५०% रु ३४८०१- अनुदानको रुपमा कृषकहरुलाई उपलब्ध गराउने

२.२.५ द्रष्टव्यः

लक्षित वर्गः

- ✓ व्यावसायिक रुपमा तरकारी खेतीमा संलग्न प्रगतिशिल कृषकहरु।
- ✓ तरकारी खेतीमा संलग्न कृषक समूह।
- ✓ तरकारी खेतीमा सहकारीकरण भएका कृषक सहकारीहरु।

निर्माण स्थलको छनौटः सम्म परेको पानी नजम्ने, हुरी बतास नलाग्ने, दिनभरी सूर्यको प्रकाश आउने जस्ता खुल्ला स्थानहरुमा निर्माण स्थलको छनौट गर्नु उपयुक्त हुन्छ।

- ✓ भौगोलिक उचाई अनुसार प्लाष्टिक घरको डिजाईन र साईज
- ✓ विभिन्न प्रकार र ठाउँ अनुसारको उचाई भएका प्लाष्टिक घर बनाउन सकिने भएता पनि तराई, मध्य पहाड र उच्च पहाडको लागि उपयुक्त हुने Model छनौट गरी Norms स्वीकृत गरिएको छ।

२.२.६ उक्त कार्यक्रम स्वीकृत/सहमति भएको मितिः कृषि विकास मन्त्रालय (सचिव स्तर)को मिति २०६३/०७/३१ को निर्णयानुसार

२.३ निजी तरकारी नर्सरी स्थापना कार्यक्रम

२.३.१ परिचय/पृष्ठभूमिः निजी स्तरमा नर्सरी स्थापना गरी जिल्लाको आवश्यकता पूर्ति गर्न यो कार्यक्रम सञ्चालन गरिन्छ।

२.३.२ कार्यक्रमको उद्देश्य: निजी स्तरमा नर्सरी स्थापना गर्न कृषक/समूहलाई प्रोत्साहन गरी श्रोत केन्द्रको रूपमा विकसित गराउनु ।

२.३.३ कार्यक्रमको प्राविधिक पक्ष/सञ्चालन प्रकृया/कार्यविधि: नर्सरी पुस्तिकामा उल्लेख गरिए अनुसार क्रमशः प्रथम, द्वितीय र तृतीय वर्षसम्म बीउ, पोलिथिन सिट, विषादी, स्प्रेयर आदि सामग्रीहरू उपलब्ध गराउन कार्यक्रम सञ्चालन गर्नु पर्दछ ।

२.३.४ कार्यक्रमको आर्थिक पक्ष/खर्च मापदण्ड/नर्सरी :

- प्रथम वर्ष बीउ, औषधि, पोलिथिन पाईप आधा इन्चको ५० मिटरसम्म, प्लाष्टिक सिट व्याग, झारी-१, हयाण्ड स्प्रेयर १ मा (५० प्रतिशत) गरी बढीमा रु. १०००।- सम्म अनुदान दिन सकिने ।
- दोश्रो वर्ष उक्त सामग्री मध्ये आवश्यक पर्ने सामग्रीमा ५० प्रतिशतले जम्मा रु. ५००।- सम्म अनुदान दिने ।
- तेश्रो वर्ष उक्त सामग्री मध्ये आवश्यक पर्ने सामग्रीमा ५० प्रतिशतले रु. २५०।- सम्म अनुदान दिने ।

२.३.५ द्रष्टव्य: तरकारी निजी नर्सरी स्थापना गर्न पहाडमा आधा रोपनी र तराईमा १ कठुमा तपसिल वमोजिमको सामग्रीमा निम्न वमोजिम अनुदान दिन सकिनेछ ।

२.३.६ उक्त कार्यक्रम स्वीकृत/सहमति भएको मिति: कृषि विकास मन्त्रालय (सचिव स्तर)को मिति २०५१/१०/१७ को निर्णयानुसार

२.४ तरकारी प्याकेज प्रदर्शन कार्यक्रम

२.४.१ परिचय/पृष्ठभूमि: तरकारी बालीका विभिन्न प्रविधिहरूलाई समेटेर तरकारी खेतीमा संलग्न कृषकहरूलाई त्यस्ता प्रविधिहरू सिकाई आत्मविश्वास दिलाउन तरकारी प्याकेज प्रदर्शन कार्यक्रम सञ्चालन गरिन्छ ।

२.४.२ कार्यक्रमको उद्देश्य: तरकारी उत्पादक कृषकहरूलाई तरकारी बाली सम्बन्धी नयाँ प्रविधि तर्फ उन्मुख गराउनु ।

२.४.३ कार्यक्रमको प्राविधिक पक्ष/सञ्चालन प्रकृया/कार्यविधि:

- ✓ तरकारी खेतीमा संलग्न कृषकहरूलाई तरकारी बालीका विभिन्न प्रविधिहरू समष्टिगत रूपमा प्रदर्शन गर्नुपर्नेछ ।
- ✓ अन्य प्रदर्शन कार्यक्रमहरू जस्तै उपयुक्त प्रदर्शन प्लट छनौट गरी साइनबोर्ड राख्नुपर्दछ ।
- ✓ कृषकहरूलाई बीउ, वेर्ना, रासायनिक मल, विषादी आदि नर्सरी अनुसार उपलब्ध गराई कार्यक्रम सञ्चालन गर्नु पर्दछ ।

२.४.४ कार्यक्रमको आर्थिक पक्ष/खर्च मापदण्ड/नर्म्स :

वेर्ना, बीउ, रासायनिक मल, विषादी औषधि, साइनबोर्ड आदिमा प्रति प्रदर्शन बढीमा रु. १०००।- सम्म खर्च गर्न सकिन्छ।

२.४.५ द्रष्टव्य: क्षेत्रफल: पहाडमा १ रोपनी र तराईमा २ कठ्ठा

२.४.६ उक्त कार्यक्रम स्वीकृत/सहमति भएको मिति: कृषि विकास मन्त्रालय (सचिव स्तर)को मिति २०५६/३/१ को निर्णयानुसार

२.५ बेमौसमी तरकारी उत्पादन प्रदर्शन कार्यक्रम

२.५.१ परिचय/पृष्ठभूमि: मानव आहारमा तरकारीको बहुत महत्त्वपूर्ण भूमिका रहेको हुन्छ। एउटा वयस्क मानिसले स्वस्थ रहनको लागि दैनिक करिब ३००-३५० ग्राम तरकारी खानु आवश्यक हुन्छ। आजकल शिक्षामा सुधार स्वास्थ्य प्रति जनताको सजगता प्रचार प्रसार पर्यटकहरुको आगमनको कारणहरुले गर्दा होटल व्यवसायमा बढोत्तरी, जनसंख्या, वृद्धि, धार्मिक, लचकता र सडक यातायातमा सुधार आदि कारणले गर्दा दिनानु दिन ताजा तरकारीको माग अत्यधिक मात्रामा बढदै गई राखेको छ। यस्तो बढदो माग को आपूर्ति केवल मौसमी तरकारी खेतीबाट मात्र सम्भव नहुने भएकोले बेमौसमी तरकारी खेती समेत गर्न पर्ने टडकारो आवश्यकता देखा परेको छ।

२.५.२ कार्यक्रमको बढदो तरकारीको मागको आपूर्ति वर्षभरी गरिरहनु।

२.५.३ कार्यक्रमको प्राविधिक पक्ष/सञ्चालन प्रकृया/कार्यविधि:

- ✓ विज्ञान र प्रविधिको विकास सँगै कुनै पनि मौसममा खेती गर्न सकिने उन्नत जातका विउ विजनहरुको पनि विकास भई सकेको छ।
- ✓ बेमौसमी तरकारी उत्पादन गर्ने विभिन्न प्रविधिहरु मध्ये लगाउने स्थानको परिवर्तन गरेर लगाउने समयको फेर बदल वा समयको हेरफेर गरेर, जातीय छनौटको आधार वा जात अनुसार सिजन तथा मौसमको छनौट गरेर, गुमोज तथा छ्याप्रोको प्रयोग वा ल्पास्टीकको गुमोज तथा छ्याप्रो भित्र बेर्नाहरु तयार गरेर र ग्रीन हाउस निर्माण वा ल्पास्टीक वा सिसाको कृत्रिम घर निर्माण गरेर गर्न सकिन्छ।
- ✓ पहिले बेमौसमी ठानीने क्षेत्रमा पनि यस्ता उन्नत जातका तरकारीहरु मौसमी हिसावले नै उत्पादन गर्न सकिन्छ।
- ✓ यस प्रकार शितोष्ण क्षेत्रमा अथवा जाडो समयमा खेती गरिने काउली, बान्दा, गाजर, मुला जस्ता तरकारीहरु उपयुक्त जातको प्रयोगबाट गर्मी याममा पनि खेती गर्न सकिन्छ।

२.५.४ कार्यक्रमको आर्थिक पक्ष/खर्च मापदण्ड/नर्स :

आवश्यक बीउ, औषधि, प्लाष्टिक सिट, प्लाष्टिक व्याग, झारी-१, ह्याण्ड स्प्रेयर-१, पोलिथिन पाइप ०.५" को ५० मिटरसम्मको सामग्रीमा ५० प्रतिशत अनुदान दिई प्रति प्रदर्शनमा बढीमा रु. १०००।-सम्म खर्च गर्न सकिन्छ।

२.५.५ द्रष्टव्य: क्षेत्रफल: १०० वर्ग मिटर।

सावधानी:

- ✓ उच्च प्रविधि, ज्ञान र सर्तकताको आवश्यकता पर्दछ।
- ✓ रोगकीरा बढी लाग्ने भएकोले यो जोखिमपूर्ण काम हुन्छ।
- ✓ निश्चित बजारको व्यवस्था भएको हुनु पर्दछ।

२.५.६ उक्त कार्यक्रम स्वीकृत/सहमति भएको मिति: कृषि विकास मन्त्रालय (सचिव स्तर)को मिति २०५१/१०/१७ को निर्णयानुसार

२.६ करेसावारी प्रदर्शन कार्यक्रम

२.६.१ परिचय/पृष्ठभूमि:

तरकारी खेतीले हाम्रो दैनिक जिवनमा चाहिने पौष्टिक आहारा मात्र दिदैन कि, यसले अर्थिक स्थितिलाई पनि राम्रो प्रगती गर्ने गर्दछ। ताजा तरकारी हाम्रो दैनिक खानामा आवश्यक पर्ने भएको हुदां प्रायः जसो हामीहरूले तरकारी उत्पादनको लागि सानो स्तरमा करेशावारीको खेती गर्ने गर्दछौं। करेसावारी तथा घरबारी खेती भन्नाले घरको नजिकमा चारै तर्फ बार वन्देज गरी भान्सामा आवश्यक पर्ने सबै किसिमका तरकारीहरू कम कम रूपमा गरिने खेतीलाई नै करेशावारी भन्ने गरिन्छ। हामीहरूले सधैं जसो माछा, मासु अंडा खान असंभव नै हुने हुँदा शरीरलाई चाहिने पोषक तत्वहरू पूर्ण रूपमा प्राप्त गर्न सकि रहेका हुदैनौं। तसर्थ त्यसको परिपुर्ति गर्न विभिन्न किसिमका साग पात र तरकारीहरूवाटै पोषकतत्वहरू पुरा गर्न करेशा वारी तथा घरबारी खेतीबाट नै सरल रूपमा प्राप्त गर्न सक्दछौं। त्यसैले करेशावारी तथा घर बारी खेती धेरै नै उपयोगी हुने देखिन्छ। विभिन्न किसिमका तरकारी करेसावारीमा लगाई आफ्नो गृह उपभोग वढाउने दृष्टिकोणले सञ्चालन गरिन्छ।

२.६.२ कार्यक्रमको उद्देश्य:

- ✓ घर परिवारका सधैं तरकारी उपलब्ध गराउन सानो सानो स्केलमा तरकारी खेती गर्न प्रोत्साहन गर्नु।
- ✓ घरको नजिकै सानो क्षेत्रफलमा खेती सञ्चालन गर्न
- ✓ सम्पूर्ण परिवारको लागि ताजा तरकारी तथा फलफूल दैनिक प्राप्त गर्न

- ✓ दैनिक हरियो ताजा तरकारी , फलफूल खान पाईने र दैनिक रुपमा कुटो कोदालो चलाई रहने हुदां, शरीर पनि स्वस्थ रहने र व्यायामको आवश्यक नपर्ने
- ✓ आफुलाई आवश्यक परेको वेला करेशावारीबाट तरकारी टिपेर खान
- ✓ बजारबाट खरिद गरेको तरकारीमा विषादी छरेको हुन सक्छ तर यसबाट ताजा र विषादीमुक्त तरकारी प्राप्त गर्न
- ✓ वासी र सडे गलेको तरकारी तथा फलफूल खानबाट सुरक्षित हुन

२.६.३ कार्यक्रमको प्राविधिक पक्ष/सञ्चालन प्रकृया/कार्यविधि:

- ✓ करेसावारी बनाउंदा घरको नजिकै वा घरको पछाडी बनाउने ।
- ✓ सिँचाइ सुविधा भएको वा वाथरुमबाट वगेर जाने पानीको निकाश राम्रो भएको र पानीको सदुपयोग गर्न सकिने ठाउँ ।
- ✓ ठूला रुख र छायां नभएको ।
- ✓ चारै तर्फ वार वन्देज भएको ।
- ✓ एक कुनामा कम्पोष्ट खाडल तयार गर्नु सकिने र त्यसमा तरकारीका पात र बडार, कुडार गरी आएमा कसिगरहरु त्यहि कम्पोष्ट खाडलमा राख्न सकिने नजिक भएको ।
- ✓ साधारणतया करेसावारी दैनिक उपयोगको लागि हुने हुदां आफ्नो परिवारको रुची अनुसारका तरकारीहरु तथा फलफूल - मौसम अनुसार फल्ने लगाउनु पर्दछ ।
- ✓ तरकारीहरु (सिजन अनुसार) कुन जात कुन समयमा लगाउने भन्ने जानकारी पनि हुनु जरुरी हुन्छ । करेशा वारीको लागि आवश्यक पर्ने बीउ, मल, विषादी आदिको पनि पहिले नै व्यवस्था गरी राख्नु पर्दछ ।
- ✓ यी सम्पूर्ण कार्य पुरा भए पछि मात्र कुन कुन बीउ के कसरी लगाउने भन्ने निधो गरी स साना प्लट बनाई खेती सञ्चालन शुरु गर्नु राम्रो हुन्छ ।
- ✓ विभिन्न तरकारीहरुको बीउको कम्पोजिट पाकेट बनाई कृषकहरुलाई उपलब्ध गराउनुपर्दछ । यस्ता तरकारीहरुको बीउको पाकेट उपलब्ध गराउंदा वाह्रै महिना ताजा र हरियो रुपमा उपलब्ध होस भन्ने दृष्टिकोण समेत राख्नुपर्दछ ।

२.६.४ कार्यक्रमको आर्थिक पक्ष/खर्च मापदण्ड/नर्म्स : करेसावारीको लागि विभिन्न बीउ खरिद र प्याकेजिङ्गको निमित्त स्वीकृत नर्म्स अनुसार खर्च गर्न सकिन्छ ।

२.६.५ द्रष्टव्य: यस कार्यक्रमको लागि स्थान विशेष र मौसम अनुसार ३ देखि ५ विभिन्न तरकारीको कम्पोजिट प्याकेट समावेश हुनुपर्ने ।

२.६.६ उक्त कार्यक्रम स्वीकृत/सहमति भएको मिति: कृषि विकास मन्त्रालय (सचिव स्तर)को मिति २०५२/१०/१७ को निर्णयानुसार

२.७ तरकारी बीउ उत्पादन प्रदर्शन कार्यक्रम

२.७.१ परिचय/पृष्ठभूमि: दिन प्रतिदिन विविध तरकारी बालीको स्तरयुक्त बीउ आवश्यक पर्न थालेकोले यस्तो आवश्यकता पूर्ति गर्न यो प्रदर्शन सञ्चालन गरिन्छ ।

२.७.२ कार्यक्रमको उद्देश्य: तरकारी बीउ उत्पादक कृषक । समूहमा गुणस्तरयुक्त तरकारी बीउ उत्पादन प्रविधि प्रदर्शन गर्नु ।

२.७.३ कार्यक्रमको प्राविधिक पक्ष/सञ्चालन प्रकृया/कार्यविधि:

- ✓ विभिन्न किसिमका तरकारी बीउ उत्पादन गर्न सकिने भौगोलिक क्षेत्रका जिल्लाहरूमा यो कार्यक्रम सञ्चालन गर्न प्राविधिक सेवाको साथै सामग्रीहरू उपलब्ध गराउनुपर्नेछ ।
- ✓ प्राविधिक पक्षमा तरकारी विकास निर्देशनालय तथा तरकारी बीउ उत्पादन केन्द्रसँग समन्वय कायम गरी कार्यक्रम सञ्चालन गर्नुपर्नेछ ।

२.७.४ कार्यक्रमको आर्थिक पक्ष/खर्च मापदण्ड/नर्म्स :

मुल बीउ, औषधि, सुक्ष्मतत्व तथा मल आदि सामग्रीमा खर्च गर्ने गरी रु. २५०।- प्रति प्रदर्शन कायम गरिएको छ ।

२.७.५ उक्त कार्यक्रम स्वीकृत/सहमति भएको मिति: कृषि विकास मन्त्रालय (सचिव स्तर)को मिति २०५२/१०/१७ को निर्णयानुसार

२.८ ओल उत्पादन प्रदर्शन कार्यक्रम

२.८.१ परिचय/पृष्ठभूमि: तराई क्षेत्रमा तरकारीको रूपमा प्रयोग भैरहेको तथा उत्पादकत्व बढि भएको ओल (Elephant Foot Yam) को खेती विस्तार भैरहेको छ । यसै परिप्रक्ष्यमा उन्नत तरिका प्रयोग गरेर बढि उत्पादन लिने हिसाबले कृषकहरूलाई प्रोत्साहन गर्न यो उत्पादन प्रदर्शन गरिनेछ ।

२.८.२ कार्यक्रमको उद्देश्य: ओल (Elephant Foot Yam) उत्पादन गर्दा अपनाउनु पर्ने सम्पूर्ण प्रविधिहरूको संयुक्त रूपमा प्रयोग गरी उत्पादन गरिने तरिका कृषकहरूलाई देखाई ओल (Elephant Foot Yam) उत्पादन तर्फ आर्कषण गराउनु ।

२.८.३ कार्यक्रमको प्राविधिक पक्ष/सञ्चालन प्रकृया/कार्यविधि:

- ✓ उत्पादन प्रदर्शन गरिने क्षेत्र छनौट गर्दा कृषकहरू लाई पनि सहभागी गराउनु पर्नेछ ।
- ✓ यो उत्पादन प्रदर्शन हो भनि चिनाउने गरी संक्षिप्त बिबरण सहितको बोर्ड राख्ने व्यवस्था मिलाउनु पर्दछ ।
- ✓ बालीको विभिन्न अवस्थामा कृषकहरू लाई भेला गराई त्यसबारे जानकारी गराउनु पर्दछ ।
- ✓ बाली कटाईको समयमा २०-२५ जना कृषकहरू लाई जम्मा गराई बाली काटी उत्पादन रेकर्ड राख्नु पर्दछ ।

२.८.४ कार्यक्रमको आर्थिक पक्ष/खर्च मापदण्ड/नर्म्स :

उत्पादन सामाग्री:

(क) बीउ	२०० के. जी.
(ख) मल	रु. ५००
(ग) प्रदर्शन बोर्ड (३ फीट * २.५ फीट) तथा दुवानी	रु. ५००

२.८.५ द्रष्टव्य:

क्षेत्रफल: १ कठ्ठा क्षेत्रफल।

लक्षित समूह: ओल उत्पादन गर्ने कृषक, कृषक समूह तथा सहकारीहरु।

आशातित प्रतिफल: गुणस्तरीय ओल उत्पादन भई कृषकहरुले ओलको उत्पादन र उत्पादकत्व बृद्धि गर्नेछन्।

जिम्मेवार निकाय तथा व्यक्ति: सम्बन्धित जिल्ला कृषि विकास कार्यालय को प्रमुख तथा बागवानी विकास अधिकृत र अन्तर्गतका सेवा केन्द्र/पकेट क्षेत्रमा कार्यरत प्रा.स./ना.प्रा.स. हरू।

२.८.६ उक्त कार्यक्रम स्वीकृत/सहमति भएको मिति: अर्थ मन्त्रालयको (मा. राज्यमन्त्रीस्तर) को मिति २०६८/१०/१९ को सहमती र कृषि तथा सहकारी मन्त्रालय (सचिव स्तर) को मिति २०६८/११/१९ को निर्णयानुसार

२.९ उन्नत बीउ कीट वितरण कार्यक्रम

२.९.१ परिचय/पृष्ठभूमि: कुनै स्थान विशेषमा सफलता पाएको कुनै पनि उन्नत या स्थानीय जातको तरकारी बीउलाई सोही स्थानको आवाहवासँग मिल्ने अन्य कुनै ठाउँमा विस्तार गर्न यो कार्यक्रम सञ्चालन गरिन्छ।

२.९.२ कार्यक्रमको उद्देश्य: कृषकहरूलाई कुनै एक स्थानमा लोकप्रिय भएको तरकारी बीउलाई त्यस स्थानको आसपासमा जानकारीको लागि प्रसारण गर्नु।

२.९.३ कार्यक्रमको प्राविधिक पक्ष/सञ्चालन प्रकृया/कार्यविधि:

कुनै एक ठाउँमा लोकप्रिय देखिएका तरकारी बीउहरू खरिद गरी स-साना प्याकेटमा प्याकेजिङ गरेर कृषकहरूलाई वितरण गर्नु पर्दछ।

२.९.४ कार्यक्रमको आर्थिक पक्ष/खर्च मापदण्ड/नर्म्स : यसको लागि बाली विकास कार्यक्रम अन्तर्गतको नं. २.४ अनुसार गर्ने।

२.९.५ उक्त कार्यक्रम स्वीकृत/सहमति भएको मिति: अर्थ मन्त्रालय (मा.अर्थमन्त्री स्तर) बाट मिति २०६९/१/१३ मा निर्णय बमोजिम सहमती प्राप्त र कृषि मन्त्रालय (सचिवस्तर) को मिति २०६९/१/२५ को निर्णयानुसार

२.१० समन्वयात्मक कृषि पकेट प्याकेज कार्यक्रम कार्यक्रम

२.१०.१ परिचय/पृष्ठभूमि: कृषकहरूको माग अनुसार सम्भाव्यताको आधारमा तरकारी उत्पादन पकेट छनौट गरेर सम्भाव्य देखिएका पकेटहरूमा त्यस्ता कार्यक्रम सञ्चालनको लागि प्राविधिक सेवा पुर्याउन को साथै आवश्यक उपकरण उपलब्ध गराइन्छ ।

२.१०.२ कार्यक्रमको उद्देश्य:

- ✓ कृषक सहभागितामा व्यवसाय उन्मुख पकेट प्याकेज कार्यक्रम सञ्चालन गराउनु ।
- ✓ कृषकहरूलाई खासगरी तरकारी व्यवसायमा उन्मुख गराउनु ।

२.१०.३ कार्यक्रमको प्राविधिक पक्ष/सञ्चालन प्रकृया/कार्यविधि:

- ✓ पहिलो- जिल्ला कृषि विकास कार्यालयले बाली विशेष उपयुक्त उत्पादन क्षेत्र (पकेट) मा आयोजनागत रूपले कार्यक्रम तर्जुमा गरेपछि त्यस्ता कार्यक्रम स्वीकृत भई सो क्षेत्रमा लगिने कार्यक्रमहरू समष्टिगत प्याकेजको रूपमा सञ्चालन गर्नुपर्नेछ ।
- ✓ दोश्रो- कृषकहरूबाट उत्पादन क्षेत्र (पकेट) पहिचान भई आवश्यक महसुश भएका सामग्रीहरू उनीहरूकै सक्रिय सहभागितामा नर्म्स अनुसार उपलब्ध गराउनुपर्नेछ । यसो गर्दा जिल्लाका अन्य मिल्दा स्वीकृत कार्यक्रमहरूसँग प्याकेजका रूपमा सञ्चालन गर्नुपर्नेछ ।

२.१०.४ कार्यक्रमको आर्थिक पक्ष/खर्च मापदण्ड/नर्म्स :

- ✓ सम्बन्धित श्रोत केन्द्रहरूबाट बीउ, वेर्ना, कटिङ्गहरू, बीउ आलु (सिडलिङ्ग ट्यूबर) र आलुबीउ आदि खरिद गरी कृषक समूहहरूलाई ५० प्रतिशत मूल्यमा अनुदान दिई वितरण गर्ने ।
- ✓ व्यावसायिक तरकारी समूहलाई तरकारी उत्पादन गर्न प्रति समूह बढीमा १० के.जी. प्लाष्टिक सीटमा २५ प्रतिशत मूल्य अनुदान दिने ।

२.१०.५ उक्त कार्यक्रम स्वीकृत/सहमति भएको मिति: कृषि विकास मन्त्रालय (सचिव स्तर)को मिति २०५७/८/७ र २०५६/४/२ को निर्णयानुसार

२.११ तरकारी बाली उत्पादन प्रतियोगिता कार्यक्रम

२.११.१ परिचय/पृष्ठभूमि: विभिन्न जातका तरकारी उत्पादक कृषकहरूलाई बढी तरकारी उत्पादन तर्फ ध्यान आकृष्ट गराउन यो कार्यक्रम सञ्चालन गरिन्छ ।

२.११.२ कार्यक्रमको उद्देश्य:

- ✓ तरकारी उत्पादक कृषकहरूमा प्रतिस्पर्धात्मक भावना जगाई बढी तरकारी उत्पादन गराउनु ।
- ✓ उत्कृष्ट तरकारी उत्पादक कृषकलाई पुरस्कृत गरी प्रोत्साहित तुल्याउनु ।

२.११.३ कार्यक्रमको प्राविधिक पक्ष/सञ्चालन प्रकृया/कार्यविधि:

- ✓ प्रतियोगितामा कम्तिमा १० जना कृषकले भाग लिएको हुनु पर्दछ ।

- ✓ प्रतियोगिताको लागि तरकारी बाली लगाउने जग्गा पहाडमा ५ रोपनी तथा तराईमा १ कठ्ठा तोकिएको छ ।
- ✓ व्यावसायिक तरकारी बाली प्रतियोगिता जिल्लाहरूले वर्षको १ पटक सञ्चालन गर्नुपर्नेछ ।
- ✓ प्रतियोगिताको लागि एक मौसमको मुख्य तरकारी बालीलाई मात्र समावेश गरी र बाली लगाउने समय भन्दा अगावै प्रतियोगितामा समावेश गरिने तरकारी बाली बारे कृषकहरूलाई जानकारी गराउनुपर्नेछ ।
- ✓ प्रतियोगितामा भाग लिन इच्छुक कृषकहरूले कम्तिमा बाली लगाउन एक महिना अगावै तोकिएको प्रतियोगिताको दरखास्त फाराम भरेर सम्बन्धित जिल्ला कृषि विकास कार्यालयमा नाम दर्ता गराउनुपर्नेछ ।
- ✓ प्रतियोगितामा सहभागी कृषकले १ भन्दा बढी बालीमा भाग लिन पाएतापनि पुरस्कार एउटा तरकारी बालीमा मात्र दिनुपर्नेछ ।
- ✓ निम्न अनुसार उल्लेख भएका व्यक्तिहरू सदस्य रहेको समितिले मूल्यांकन गरी दिएको सिफारिसका आधारमा पुरस्कार वितरणको व्यवस्था गरिनेछ ।
- ✓ तरकारी बाली मूल्यांकन गर्दा मूल्यांकन समितिका प्रत्येक सदस्यले छुट्टाछुट्टै गर्ने र अन्तिम अंक सरदरबाट राखिनेछ । पूर्णांक १०० भएको उक्त मूल्यांकन निम्नानुसार गर्नुपर्नेछ ।
- ✓ मूल्यांकन विधि तरकारी वारीको सरसफाईमा २० अंक राखिएको छ । त्यस अन्तर्गत बालीको हेरचाहमा, वारीको खनजोत, मलको प्रयोग, वारीको ले-आउट आदिको विचार गरी असन्तोषजनक, सन्तोषजनक र राम्रोमा वर्गीकरण गरी मूल्यांकन गरिनेछ ।
- ✓ बालीको अवस्थामा पनि पूर्णाङ्क २० अंक राखिएको छ । त्यस अन्तर्गत बिरुवाको घनत्वमा घन ठीक र पातलो गरी विभाजन गरिएको छ । ठीक घनत्व भन्नाले सिफारिस गरिएको घनत्वलाई जनाउनेछ । रोपण तरिका ड्यांग/लाईन मिलाएर वा जथाभावी रोखिएको छ, सो अनुसार अंक दिइनेछ । खडा बालीको स्थिती भन्नाले बिरुवाले फसल उत्पादन गर्न सक्ने क्षमता मूल्यांकन गरी नाजुक, राम्रो र असल छुट्टयाई अंक दिइनेछ ।
- ✓ बालीको स्वास्थ्यमा रोग र कीराको प्रकोप हेरी उच्च, मध्यम र निम्न गरी अंक दिइनेछ । यसको लागि जम्मा २० अंक राखिएको छ ।
- ✓ राम्रो जातको तरकारी बाली प्रयोगलाई वढावा दिन राम्रो जात प्रयोगका लागि ५ देखि १० अंक र बिना श्रोतको बीउ प्रयोग गरेकालाई १ देखि ५ अंक दिइनेछ ।
- ✓ उत्पादन क्षमता प्रति एकाई उत्पादन रवा उत्पादकत्वको आधारमा उच्च, मध्यम र निम्न वर्गीकरण गरिनेछ । मध्यम उत्पादन तरकारी विकास निर्देशनालयबाट प्रकाशित नेपाल तरकारी खेती पुस्तिकाको सरदर उत्पादनलाई दिनुपर्दछ ।

२.११.४ कार्यक्रमको आर्थिक पक्ष/खर्च मापदण्ड/नर्म्स :

✓ प्रथम	५०००।-
✓ द्वितीय	३०००।-
✓ तृतीय	२०००।-
✓ सान्त्वना	५००।-

२.११.५ **द्रष्टव्य:** पुरस्कार वितरण समारोह जिल्लाबाट सञ्चालित सबै किसिमका प्रतियोगिताहरूको लागि एकै पटक आयोजना गर्ने हुँदा खाद्यान्न बाली उत्पादन प्रतियोगितामा राखिएको व्यवस्थापन खर्च वापत रु. ३०००।- नै सबै प्रतियोगिताको लागि एकमुष्ट हुनेछ।

२.११.६ **उक्त कार्यक्रम स्वीकृत/सहमति भएको मिति:** अर्थ मन्त्रालयको (मा. अर्थमन्त्रीस्तर) को मिति २०६९/१/ १३ को सहमती र कृषि विकास मन्त्रालय (सचिव स्तर) को मिति २०७०/४/१७ को निर्णयानुसार

२.१२ घरबारी बगैँचा स्थापना तथा व्यवस्थापन कार्यक्रम

२.१२.१ परिचय/पृष्ठभूमि:

नेपालका झण्डै दुई तिहाई जनसंख्याको मुख्य जीविकोपार्जन र रोजगारीको साधन कृषि रहेको छ। देशको कुल ग्राहस्थ्य उत्पादनको एक तिहाई भन्दा बढी कृषि क्षेत्रले योगदान पुर्याएता पनि कृषि उत्पादनको हिसाबले निर्वाहमुखी खेती पद्धतिको बाहुल्यता छ। निर्वाहमुखी खेती प्रणालीमा आफ्नो उत्पादनले पारिवारिक पोषणको सुनिश्चता गर्नु पर्ने भएता पनि नेपालमा कुपोषणको स्थितिमा अपेक्षित रूपमा सुधार हुन सकेको छैन। यसको मुख्य कारक तत्व भनेको सर्वसाधारणमा खाद्य विविधिकरणको अभाव तथा पोषण ज्ञानको न्यूनताले गर्दा भएको हो। सन् २०१६ को सर्वेक्षण नतिजा अनुसार नेपालमा पाँच वर्षमुनिका ३६ प्रतिशत बच्चामा पुङ्कोपन, १० प्रतिशत ख्याउटे, २७ प्रतिशतमा कम तौल र ५३ प्रतिशतमा रक्त अल्पता थियो। यसैगरि महिलामा ११ प्रतिशत कम उचाई, १७ प्रतिशत दुबला र ४१ प्रतिशत महिलामा रक्त अल्पता थियो। यो अवस्थाबाट अगाडि बढेर दिगो विकास लक्ष हासिल गर्नको लागि खाद्यमा आधारित पोषणको प्रवर्धन गर्न बान्छनीय देखिन्छ।

खाद्य तथा पोषण सुरक्षाका लागि घर बगैँचा एक भरपर्दो पद्धति देखिएको छ। घरबगैँचामा तरकारी, फलफूल, कन्दमूल जडिबुटी, पशुपन्छी, मौरी, माछा, च्याउ, डालेघाँस जस्ता वस्तुहरू एकिकृत व्यवस्थापन गरिएको हुँदा विविध खाद्य पदार्थको उत्पादन भई पौष्टिक पदार्थको उपलब्धतामा टेवा पुर्याउँदछ। यिनै तथ्यहरूलाई मनन गर्दै Food and Nutrition Security Plan of Action Nepal 2015 ले Home garden लाई पोषण सुरक्षाको लागि विद्यमान अवस्थामा पोषणको लागि कृषिका गतिविधिहरू सञ्चालन गर्दा विभिन्न नामहरू जस्तै करेसाबारी, पोषण बगैँचा, घरबारी बगैँचा

जस्ता शब्दहरू प्रयोग हुँदै आएको छ। विभिन्न भौगोलिक क्षेत्रमा पाईने स्थानीय तथा मौलिक जैविक विविधताको संकलन, र उपयोग गर्न गराउन यस घरबारी बगैँचा स्थापना तथा व्यवस्थापन कार्यक्रम सञ्चालन गरिनेछ।

२.१२.२ कार्यक्रमको उद्देश्य:

- ✓ आफ्नै उत्पादनबाट पारिवारिक पोषणको सुरक्षा हुने
- ✓ बालीनाली, पशुपन्छी, किट, मत्स्यजन्य उत्पादनबाट सन्तुलित पोषण उपलब्ध हुने
- ✓ वर्षेभरी स्वच्छ र ताजा उत्पादनको उपयोगमा टेवा पुग्ने
- ✓ स्थानीय तथा मौलिक जैविक विविधताको संकलन सम्बर्द्धन र उपयोग गरी सर्वसाधारणको पोषणमा सुधार र जीविकोपार्जनमा मद्दत पुर्याउने

२.१२.३ कार्यक्रमको प्राविधिक पक्ष/सञ्चालन प्रकृया/कार्यविधि:

- ✓ सर्वप्रथम समूहका सदस्यहरू भेला गरी कार्यक्रमबारे र विश्लेषित आधारभुत तथ्याङ्कको आधारमा स्थानीय खाद्य र पोषण आवश्यकता सम्बन्धी सचेतना गोष्ठी सञ्चालन गर्नु पर्नेछ
- ✓ तत्पश्चात स्थानीय आवश्यकता अनुसारको घरबगैँचाको नमुना तयार गरी सो बारेमा स्थलगत तालिम या गोष्ठीको माध्यमबाट कृषकहरूलाई आधारभुत ज्ञान र सीप दिनुपर्दछ।
- ✓ नमुना घरबगैँचालाई कार्यरूप दिन र आवश्यक प्रविधि हस्तान्तरण गर्न स्थलगत घुम्ती तालिमहरू आवश्यकता अनुसार सञ्चालन गर्नु पर्नेछ।
- ✓ यस्ता तालिमहरू घरबगैँचा निर्माणमा टेवा पुग्ने गरी व्यावहारिक कक्षाका रूपमा र सम्भव भएसम्म खेतीका विभिन्न चरण र मौषम समेट्ने गरी चरणगत रूपमा सञ्चालन गर्नु पर्नेछ।
- ✓ यसरी तालिम प्राप्त समूह सदस्यहरूलाई स्थानीय घरबगैँचा नमुना अनुसार आवश्यक पर्ने जैविक विविधता प्याकेज तयार गरी निशुल्क वितरण गर्नुपर्नेछ
- ✓ सर्वप्रथम जैविक विविधता प्याकेज भन्नाले तरकारीहरूको बीउ, फलफूल तथा डालेघाँसको बिरुवा, मौरी, च्याउ, माछा, कुखुरा, हाँस, बाखा, बंगुर आदि समावेस गर्न सकिन्छ भन्ने बुझनु पर्दछ।
- ✓ जैविक विविधता विवरणको विश्लेषण, पोषिला खाद्य पदार्थको उपलब्धता तथा पर्याप्तताको आधारमा समूह सदस्यको माग र प्राविधिक उपयुक्ततालाई मध्यनजर गरी समूहको सिफारिसमा जैविक विविधता प्याकेज (बीउ, बिरुवा, पशुपन्छी, मोरी, माछा आदिको) तयार गर्नुपर्नेछ।
- ✓ यसरी प्याकेज बनाउन छनौट भएका कम्तीमा ५, ५ तरकारी बालीमा प्रशस्त पौष्टिक पदार्थ (प्रोटीन, भिटाभिन तथा खनिज पदार्थ) हुनु पर्दछ।
- ✓ मौरी, माछा र च्याउको हकमा बालीको कार्यविधि (नर्मस्) अनुसार नै समूहको सिफारिसमा इच्छुक सदस्यहरूलाई अनुदान दिन सकिनेछ।

- ✓ आफैले कुखुरा राखेका या राख्ने कृषकलाई अर्धबन्देज खोर बनाउन अनुदान दिन सकिन्छ
- ✓ च्याउ, मौरीपालन, माछापालनलाई सम्भव भएसम्म प्रोत्साहन गर्नुपर्नेछ ।
- ✓ अन्य निकायहरूसँग समन्वय तथा सहकार्य गरी साना चौपाया (बाखा, खरायो) र पन्छी (कुखुरा, हाँस) लाई पनि घरबगैचामा समाहित गर्न सकिनेछ ।
- ✓ घरबगैचा स्थापना तथा व्यवस्थापनमा सहयोग पुग्ने या आवश्यक पर्ने समूह व्यवस्थापन, नेतृत्व विकास र लेखा तथा अभिलेख राख्नेबारे स्थलगत तालिम दिन सकिने छ ।
- ✓ कृषि प्रविधिबारे सचेतना, तालिम, तथा अवस्था मूल्याङ्कनका कृयाकलापहरू बाहेक स्वास्थ्य र पोषण सम्बन्धी आधारभुत सूचकहरूको अवस्था सम्बन्धी तथ्याङ्क तथा अवस्था मुल्याङ्कन गर्ने कृयाकलापहरू पनि समावेस गर्न सकिनेछ ।
- ✓ कृषकको घर वरिपरिको जग्गाको उपलब्धता, परिवारको सदस्य संख्या, भौगोलिक अवस्था र स्थानीय साधन स्रोतको उपलब्धताका आधारमा क्षेत्रफलको थपघट हुने भएतापनि कम्तिमा १२५ बर्गमिटर हुनु पर्नेहुन्छ । साधारणतया ५०० बर्ग मिटरको क्षेत्रफल भएको घरबगैचामा सम्पूर्ण तत्वहरूको राम्रो व्यवस्थापन गर्न सकिन्छ ।

२.१२.४ कार्यक्रमको आर्थिक पक्ष/खर्च मापदण्ड/नर्म्स :

- ✓ घरबगैचा स्थापना तथा व्यवस्थापनको लागि नयाँ समूह गठन र पहिलो वर्ष सञ्चालनका क्रममा हुने खर्चलाई निम्न बमोजिम गर्न सकिन्छ ।

क. कृषक समूह गठन:	स्वीकृत नर्म्स अनुसार
ख. स्थलगत तालिम:	स्वीकृत नर्म्स अनुसार
ग. सामग्री अनुदान:	स्वीकृत नर्म्स अनुसार प्रति समूह
- ✓ कृषि सामग्री अनुदान जस्तै बीउ बेर्ना/बिरुवा सोझै रोप्ने तरकारी बाली, फलफूल बाली, मसला बाली, जडिबुटी तथा आलंकारिक बिरुवा, च्याउ, प्लाष्टिक सिट, साना सिँचाइका लागि पोलिथियन पाईप, स्पिंकलर, जुठेल्लोको पानी संकलनको लागि सिलपाउलिन सिट, थोपा सिँचाइ, हजारी आदि ।)
- ✓ नगद बीउ पूँजी अनुदान स्वीकृत नर्म्स अनुसार प्रति समूह दिनुपर्दछ (यो रकमबाट समूह भित्रका अति विपन्न र सीमान्तकृत कृषकहरूको घर बगैचा व्यवस्थापनका लागि सामग्रीहरूको बन्दोवस्त गर्न या आय आर्जन गर्नका लागि आवश्यकता अनुसार ऋण प्रवाह गर्न समूहलाई एकमुष्ट दिईने पूँजी हो । यस कोषको रकम परिचालन गर्नको लागि समूह आफैले एक कार्यविधि बनाएर अधिकतम समूह सदस्यको हितमा हुने गरी सदुपयोग गर्नेछ) । यो कोष वितरणका लागि सम्बन्धीत निकाय या संस्थाले सूचना प्रकाशन गर्न सक्ने छ ।
- ✓ नमुना घरबगैचा स्थापना: स्वीकृत नर्म्स अनुसार
 - अर्धबन्देज कुखुरा खोर निर्माण: स्वीकृत नर्म्स अनुसार

- माहुरी घर: स्वीकृत नर्म्स अनुसार
- पशुमुत्र संकलन: स्वीकृत नर्म्स अनुसार
- नयाँ प्रजाती भित्र्याउन: स्वीकृत नर्म्स अनुसार
- ✓ घरबगैँचा स्रोत केन्द्र स्थापना: स्वीकृत नर्म्स अनुसार (प्रति घरधुरी नबढने गरी)
- ✓ सोझै नरोपिने र चाँडै उत्पादन गर्न विशेष प्रविधिको प्रयोग गरी बेर्ना तयार गरी (जस्तै लहरे तरकारी) विक्रि वितरण गर्न तथा बिरुवा आपूर्तिका लागि नर्सरी सञ्चालन गर्न स्रोत घरबगैँचा स्थापनाको लागि सहयोग गरिनेछ। यस्ता घरबगैँचा स्रोत केन्द्रले घरबगैँचा लागि आवश्यक वस्तुहरू (जस्तै पशु, पन्छी, जडिबुटी डालेघाँस) को बीउ, बिरुवा, बच्चा, चल्ला जस्ता बढी भन्दा बढी प्रजातिको आपूर्ति गर्नु पर्नेछ।

२.१२.५ द्रष्टव्य:

अपेक्षित उपलब्धि

- ✓ वर्षेभरी पोषणयुक्त खाद्य पर्दाको उपलब्धता हुने।
- ✓ घरायसी प्रयोजनबाट बचेको उत्पादन बिक्रि गरेर आयआर्जनमा टेवा पुग्ने।
- ✓ नयाँ सिकाईलाई विस्तार गर्दै अर्ध व्यावसायिकता तर्फ उन्मुख हुने।
- ✓ जैविक विविधतामा वृद्धि हुनुको साथै संरक्षण हुने।

लक्षित समूह: सामाजिक तथा आर्थिक दृष्टिकोणले पिछडिएका कृषकहरू

२.१२.६ उक्त कार्यक्रम स्वीकृत/सहमति भएको मिति: कृषि विकास मन्त्रालय (सचिव स्तर)को मिति २०६५/९/१ को निर्णयानुसार

२.१३ प्लाष्टिक टनेलमा थोपा सिँचाइ प्रदर्शन कार्यक्रम

२.१३.१ परिचय/पृष्ठभूमि: सिँचाइ कुलो तथा पानी स्रोतको अभाव क्षेत्रमा प्लाष्टिक टनेलभित्र थोपा सिँचाइ प्रविधि मार्फत तरकारी (बेमौसमी सहित) खेती तर्फ कृषकहरूलाई आकर्षित गर्न यो कार्यक्रम सञ्चालन गरिनेछ।

२.१३.२ कार्यक्रमको उद्देश्य:

सिँचाइ कुलो र पानीको स्रोतको अभावमा पानीको अधिकतम सदुपयोग गर्न सञ्चालन गर्ने। नर्म्समा उल्लेखित खर्च बाहेकको खर्च कृषक स्वयंले व्यहोर्नु पर्नेछ।

२.१३.३ कार्यक्रमको प्राविधिक पक्ष/सञ्चालन प्रकृया/कार्यविधि:

२.१३.४ कार्यक्रमको आर्थिक पक्ष/खर्च मापदण्ड/नर्म्स :

- ✓ थोपा सिँचाई टयांकी सहित (सानो) रु. १३००।-
- ✓ बांस ६ घाना - प्रति घाना रु. १५० का दरले: रु. ९००।-

✓ प्लाष्टिक १० के. जी. (प्रति के.जी. रु. १५५का दरले:	रु. १५५०१-
✓ बीउ, बेर्ना, मलखाद, विषादी इत्यादि एकमुष्ट:	रु. ६५०१-
✓ पारिश्रमिक ज्याला एकमुष्ट	रु. ६००१-
✓ जम्मा:	रु. ५०००१-

२.१३.५ उक्त कार्यक्रम स्वीकृत/सहमति भएको मिति: कृषि विकास मन्त्रालय (सचिव स्तर)को मिति २०६५/९/१

२.१४ मुला बीउ थ्रेसर वितरण कार्यक्रम

२.१४.१ परिचय/पृष्ठभूमि: व्यावसायिक रूपमा मूलाको बीउ उत्पादन गर्ने क्षेत्रलाई मात्र मूलाको बीउ थ्रेसर चलाउनको लागि मोटर समेत अनुदानमा उपलब्ध गराई बीउ उत्पादन तर्फ कृषकहरूलाई आकर्षित गर्न यो कार्यक्रम सञ्चालन गरिनेछ।

२.१४.२ कार्यक्रमको उद्देश्य: व्यावसायिक रूपमा मूलाको बीउ उत्पादन गर्ने कृषाको लागत कम गर्न

२.१४.३ कार्यक्रमको प्राविधिक पक्ष/सञ्चालन प्रकृया/कार्यविधि: व्यावसायिक रूपमा मूलाको बीउ उत्पादन गर्ने क्षेत्रलाई मात्र मूलाको बीउ थ्रेसर १ र उक्त थ्रेसर चलाउनको लागि मोटर समेतमा अनुदान दिइनेछ।

२.१४.४ कार्यक्रमको आर्थिक पक्ष/खर्च मापदण्ड/नर्म्स : मूलाको बीउ थ्रेसर १ र उक्त थ्रेसर चलाउनको लागि मोटर समेतमा ५०% गरी जम्मा रु. ५,०००१- मा नबढाई अनुदान दिन सकिनेछ।

३. आलु बाली विकास कार्यक्रम

३.१ आलु बालीमा नतिजा प्रदर्शन कार्यक्रम

३.१.१ परिचय/पृष्ठभूमि: यस अन्तर्गत मुख्यत गुणस्तरयुक्त बीउ आलु नतिजा प्रदर्शन, आलु बालीमा रोगकिरा व्यवस्थापन प्रदर्शन तथा आलु बालीमा उन्नत प्रविधि नतिजा प्रदर्शन सञ्चालन गर्न सकिनेछ।

३.१.२ कार्यक्रमको उद्देश्य:

गुणस्तरयुक्त बीउ आलु नतिजा प्रदर्शन कार्यक्रमको हकमा

- ✓ गुणस्तरयुक्त बीउ प्रयोग अर्थात स्वस्थ, ठीक साइजको, उचित शारीरिक अवस्थामा रहेको र तोकिएको जातका बीउ आलुउत्पादन प्रविधि सिकाउने।
- ✓ बीउ आलु स्थानीय स्रोत बीउ आलुको तुलना गरेर आलुखेतीमा उन्नत बीउ आलुको

सकारात्मक नतिजा कृषकहरूबीच प्रदर्शन गर्ने ।

- ✓ उन्नत र गुणस्तरयुक्त बीउ आलुको महत्त्व प्रसार गर्ने ।

आलु बालीमा रोगकिरा व्यवस्थापन नतिजा प्रदर्शन कार्यक्रमको हकमा

- ✓ स्थान विशेष आर्थिक महत्त्वका आलु बालीका रोग व्यवस्थापन बारे कृषकहरूलाई प्रविधि सिकाउने ।
- ✓ कृषकहरूको आलु रोग व्यवस्थापन गर्न सक्ने दक्षता अभिवृद्धि गर्ने ।

आलु बालीमा उन्नत प्रविधि नतिजा प्रदर्शन कार्यक्रमको हकमा

- ✓ आलुको उन्नत प्रविधि जस्तै उन्नत तथा सिफारिस जात तथा अन्य परिस्कृत प्रविधि बारे कृषक समक्ष पुर्याई प्रविधि अनुसरण गराउने ।
- ✓ उन्नत प्रविधि सम्बन्धमा कृषकको दक्षता अभिवृद्धि गर्ने ।

३.१.३ कार्यक्रमको प्राविधिक पक्ष/सञ्चालन प्रकृया/कार्यविधि:

गुणस्तरयुक्त बीउ आलु नतिजा प्रदर्शन कार्यक्रमको हकमा

- ✓ प्रदर्शन स्थल छनौटगर्दा स्थानीय स्तरमा न्यून गुणस्तरको बीउआलु प्रयोग गरी खेती गरिने क्षेत्रमा प्रदर्शन सञ्चालन गर्नुपर्नेछ ।
- ✓ क्षेत्रफल: ५४० वर्गमिटर (करिब एक रोपनी/डेढ कठ्ठा) रोपनी
- ✓ प्रदर्शनका लागि बीउको श्रोत (किसिम) निम्न बमोजिम हुनुपर्नेछ ।
 - बियाँबाट उत्पादित बीउ आलु
 - मुलबीउ वा प्रमाणित बीउ
 - स्थानीय बीउ आलु
- ✓ प्रदर्शन गरिने जग्गालाई ३ वटा प्लट (प्रत्येक १८० व.मी.) मा विभाजन गर्नुपर्दछ । प्लटहरूको बीचमा करिब ५० से.मी. फराकिलो बाटो राख्न हुनुपर्नेछ । सामान्यतया एउटा प्लटको आकार १५“१२ मिटरको हुनेछ । प्रत्येक प्लटमा आलु लगाइने दुरी ७०×२५ कायम गर्दा २३ वटा लाइनहरू र प्रति लाइनमा ४८ वटा बीउ आलु लगाई जम्मा ११०४ वटा बीउ आलुको व्यवस्था गर्नुपर्नेछ । यसरी मूल बीउ ३० ग्राम साइजको प्रयोग गर्दा ३५ के.जी. बीउ बीयाँ आलु द्वारा उत्पादित (सिडलिङ्ग ट्युबर) औसत १५ ग्राम साइजको प्रयोग गर्दा करिब १८ के.जी. तथा स्थानीय बीउआलु औसत २५ ग्रामको प्रयोग गर्दा ३० के.जी. बीउआलु आवश्यक पर्दछ ।
- ✓ मुल बीउ र सिडलिङ्ग ट्युबर आलुप्रयोग गरेको प्लटहरूमा सिफारिस गरिएको प्रविधि अपनाउनुपर्दछ भने स्थानीय बीउ आलुप्रयोग भएको प्लटमा कृषकहरूले स्थानीय प्रविधि अपनाउनुपर्दछ । प्रदर्शन स्थलमा मूल बाटोबाट प्रष्ट देखिन गरी साइनबोर्ड राखिनुपर्दछ ।
- ✓ बाली तयार भैसकेपछि सम्बन्धित प्राविधिकको उपस्थितिमा प्रदर्शन स्थल पकेट क्षेत्र तथा

आसपासका कृषकहरूलाई भेला गराई मूल्याङ्कन अन्तरक्रिया सञ्चालन गर्नुपर्नेछ। उक्त अवसरमा विभिन्न स्रोत बीउ आलुप्रयोग भएका छुट्टाछुट्टै नतिजा, लागत खर्च तथा सम्भावित आम्दानी र कृषकहरूबीच सामूहिक छलफल गराई प्रतिक्रिया एवं सुझावहरू संकलन गर्नुपर्नेछ।

- ✓ प्रदर्शन सञ्चालन सम्पन्न भएपछि राष्ट्रिय आलु बाली विकास कार्यक्रमले उपलब्ध गराएको फर्मेट ढाँचा बमोजिम भरी सम्बन्धित जिल्लाले तत्साक विक्षेपण गरी प्रकाशमा ल्याउनुपर्ने र सो को रेकर्ड राष्ट्रिय आलु बाली विकास कार्यक्रममा पठाउनुपर्नेछ।

आलु बालीमा रोगकिरा व्यवस्थापन नतिजा प्रदर्शन कार्यक्रमको हकमा

- ✓ प्रविधि प्रदर्शनका लागि उपयुक्त उन्नत जात तथा स्थानीय जात/प्रविधि छनौट गर्नुपर्नेछ।
- ✓ यसका लागि प्रदर्शन गरिने प्रविधि अनुसार कुल क्षेत्रफल (५४० व.मी) लाई ३ (प्रत्येक १८० व.मी.) प्लटमा विभाजन गरी प्रदर्शन सञ्चालन गर्न सकिनेछ। प्रदर्शनका लागि न्यूनतम एक प्लटमा कृषकको प्रविधि प्रदर्शन गर्नुपर्नेछ। बीउ आलु लगाउने दुरी माथि गुणस्तरयुक्त बीउ आलु नतिजा प्रदर्शनमा जस्तै हुनेछ।
- ✓ यस प्रदर्शनमा सिडलिंग टयुबर प्रयोग गर्दा कुल बीउ ८३ केजी तर यसको बदला अन्य उन्नत बीउ आलु पनि प्रयोग गर्न सकिने भएकोले त्यस्तो अवस्थामा अधिकतम ९० केजी सम्म बीउ प्रयोग गर्न सकिनेछ।
- ✓ अन्य कुराहरू गुणस्तरयुक्त बीउ आलु नतिजा प्रदर्शनमा उल्लेख भए अनुसार हुनेछ।

आलु बालीमा उन्नत प्रविधि नतिजा प्रदर्शन कार्यक्रमको हकमा

- ✓ प्रविधि प्रदर्शनका लागि उपयुक्त उन्नत जात तथा स्थानीय जात/प्रविधि छनौट गर्नुपर्नेछ।
- ✓ यसका लागि प्रदर्शन गरिने प्रविधि अनुसार कुल क्षेत्रफल (५४० व.मी) लाई ३ प्लटमा विभाजन गरी प्रदर्शन सञ्चालन गर्न सकिनेछ। प्रदर्शनका लागि न्यूनतम एक प्लटमा कृषकको प्रविधि प्रदर्शन गर्नुपर्नेछ। बीउ आलु लगाउने दुरी माथि गुणस्तरयुक्त बीउ आलु नतिजा प्रदर्शनमा जस्तै हुनेछ।
- ✓ यस प्रदर्शनमा सिडलिंग टयुबर प्रयोग गर्दा कुल बीउ ८३ केजी तर यसको बदला अन्य उन्नत बीउ आलु पनि प्रयोग गर्न सकिने भएकोले त्यस्तो अवस्थामा अधिकतम ९० केजी सम्म बीउ प्रयोग गर्न सकिनेछ।
- ✓ नतिजा प्रदर्शन कार्यक्रम गर्दा प्रविधिको उद्देश्य प्रष्ट पार्नुपर्नेछ जस्तो छापो दिने, जातीय परिक्षण, इत्यादि।
- ✓ अन्य कुराहरू गुणस्तरयुक्त बीउ आलु नतिजा प्रदर्शनमा उल्लेख भए अनुसार हुनेछ।

३.१.४ कार्यक्रमको आर्थिक पक्ष/खर्च मापदण्ड/नर्म्स :

क) गुणस्तरयुक्त बीउ आलु नतिजा प्रदर्शन

क्षेत्रफल : ५४० व.मी. (१८० व.मी.को ३ वटा प्लट)

क्र. सं.	विवरण	इकाई	परिमाण	नर्म्स		
				नेपाल सरकार (%)	कृषकको दायित्व (%)	दर
१	बीउ आलु	केजी	८३	१००	-	स्विकृत स्थानीय दररेट वा बीउ उत्पादक श्रोतकेन्द्रको दररेट अनुसार ।
१.१	मूलबीउ वा प्रमाणित बीउ	केजी	३५	१००	-	
१.२	सिडलिंग टयुबर (औसत १५ ग्राम साइज)	केजी	१८	१००	-	
१.३	स्थानीय आलु (२५ ग्राम साइज)	केजी	३०	१००	-	
२	रासायनिक मल*	केजी	युरिया-८.३, डिएपी-६.५, पोटास-५	१००	-	डिलर/स्थानीय दररेट अनुसार
३	कम्पोष्ट/गोबर मल	क्वी	१०	-	१००	
४	बाली संरक्षण	रु.	२५०.०	१००	-	एकमुष्ट
५	साइनबोर्ड (३×२.५ फिट)	संख्या	१ गोटा	१००	-	स्थानीय दररेट अनुसार

* युरिया, डिएपी, पोटास उपलब्ध नभएमा अन्य मल ५:५:३ केजी ना:फ:पो./रोपनीका दरले प्रयोग गर्ने ।

ख) आलु बालीमा रोग किरा व्यवस्थापन नतिजा प्रदर्शन

यस प्रदर्शनका लागि नर्म्स गुणस्तरीय बीउ आलु नतिजा प्रदर्शनमा उल्लेख भए अनुसार हुनेछ । यसका लागि बुँदा १.१ मा उल्लेखित श्रोत बीउको हकमा मूल बीउको सट्टामा प्रमाणित बीउ/उन्नत बीउ मात्र पनि प्रयोग गर्न सकिन्छ । तर सिडलिंग टयुबरको सट्टा अन्य जातको बीउ आलु पनि प्रयोग गर्न सकिने भएकोले उक्त अवस्थामा बीउको कुल मात्रा अधिकतम ९० केजी हुनेछ ।

ग) आलु बालीमा उन्नत प्रविधि नतिजा प्रदर्शन

यस प्रदर्शनका लागि नर्म्स गुणस्तरीय बीउ आलु नतिजा प्रदर्शनमा उल्लेख भए अनुसार हुनेछ । यसका लागि बुँदा १.१ मा उल्लेखित श्रोतबीउको हकमा मूल बीउको सट्टामा प्रमाणित बीउ/उन्नत बीउ मात्र पनि प्रयोग गर्न सकिन्छ । तर सिडलिंग टयुबरको सट्टा अन्य जातको बीउ आलु पनि प्रयोग गर्न सकिने भएकोले उक्त अवस्थामा बीउको कुल मात्रा अधिकतम ९० केजी हुनेछ ।

३.१.५ द्रष्टव्य: लक्षित समूह: बीउ/खायन आलु उत्पादक कृषक/कृषक समूह

३.१.६ उक्त कार्यक्रम स्वीकृत/सहमति भएको मिति: अर्थ मन्त्रालयको मिति २०६८/०७/१७ च.नं. ९७ को पत्रानुसार सहमती प्राप्त र कृषि तथा सहकारी मन्त्रालय (सचिवस्तर) को मिति २०६८/०८/२० को निर्णयानुसार

३.२ बियाँद्वारा बीउ आलु उत्पादन प्रदर्शन कार्यक्रम

३.२.१ परिचय/पृष्ठभूमि: आलुको बियाँ प्रयोग गरी आलुखेती गर्ने प्रविधि प्रसार गर्ने उद्देश्यले यो प्रदर्शन सञ्चालन गरिन्छ। यो प्रदर्शन सञ्चालन गर्न आलुखेती गरिने पकेट क्षेत्रहरू खासगरी स्थानीय बीउ आलुप्रयोग गर्नुपर्ने क्षेत्र तथा उन्नत बीउ आलुदुबानी गर्न पायक नपर्ने सिंचित क्षेत्रलाई प्राथमिकता दिनुपर्दछ। प्रदर्शन प्रभावकारी बनाउन एक पकेट क्षेत्रको एक समूहमा कम्तिमा ५ वटा प्रदर्शन सञ्चालन गर्नुपर्नेछ।

३.२.२ कार्यक्रमको उद्देश्य: आलुको बियाँबाट आलुउत्पादन गर्ने प्रविधि प्रदर्शन गर्ने।

३.२.३ कार्यक्रमको प्राविधिक पक्ष/सञ्चालन प्रकृया/कार्यविधि:

- ✓ प्रदर्शन सञ्चालन स्थलको छनौट गर्दा आलुबीउ दुबानी गर्न पायक नपर्ने क्षेत्र जहाँ बीउ आलुको अभाव हुन्छ, त्यस्तो पकेट क्षेत्रमा कम्तिमा ५ वटा प्रदर्शनहरू सञ्चालन गर्नुपर्नेछ।
- ✓ एक मीटर चौडा र २० मीटर लम्बाई भएको प्लट तयार गर्न जम्मा २० वर्गमीटरमा रेखाङ्कन गर्ने। यस प्रदर्शनमा जमीनको साइज अनुसार एउटा भन्दा बढी प्लटहरू पनि बनाउन सकिन्छ।
- ✓ बीयाँद्वारा बीउ आलुउत्पादन गर्न सिफारिस गरिएको प्रविधि अपनाउनुपर्दछ।
- ✓ वाली तयार भैसकेपछि सम्बन्धित प्राविधिकको उपस्थितिमा प्रदर्शन स्थल पकेट क्षेत्र तथा आसपासका कृषकहरूलाई भेला गराई मूल्याङ्कन अन्तरक्रिया कार्यक्रम सञ्चालन गर्नुपर्नेछ।
- ✓ प्रदर्शनको सम्पूर्ण रेकर्ड आलु नतिजा प्रदर्शनमा उल्लेख भएअनुसार गर्नुपर्नेछ।

३.२.४ कार्यक्रमको आर्थिक पक्ष/खर्च मापदण्ड/नर्मस :

k|bz{g ;Grfng ug}{ If]qkmn M @% j=dL=

क्र. सं.	विवरण	इकाई	परिमाण	प्रस्ताव गरिएको नर्मस		
				नेपाल सरकार(%)	कृषकको दायित्व(%)	दर
१	आलु बीया	ग्राम	५	१००	-	स्वीकृत सरकारी। स्थानीय दररेट अनुसार
२	रासायनिक मल**	ग्राम	युरिया-३५० डिएपी-५०० पोटास-५००	१००	-	डिलर। स्थानीय दररेट अनुसार
३	कम्पोष्ट/गोबर मल	क्वी	१	-	१००	

क्र. सं.	विवरण	इकाई	परिमाण	प्रस्ताव गरिएको नर्मस		
				नेपाल सरकार(%)	कृषकको दायित्व(%)	दर
४	हजारी (१० ली.क्षमता)	संख्या	१	१००	-	स्थानीय दररेट अनुसार
४	बाली संरक्षण	रु.	२५०.०	१००	-	एकमुष्ट
५	साइनबोर्ड (३×२.५फिट)	संख्या	१ गोटा	१००	-	स्थानीय दररेट अनुसार

* प्रदर्शन प्रभावकारिताका लागि एक समूहमा न्युनतम ५ वटा प्रदर्शन संचालन गर्नुपर्ने । यसका लागि आलु बीया तथा मलका लागि मात्र अतिरिक्त खर्च जोडनु पर्नेछ ।

** युरिया, डिएपी, पोटास उपलब्ध नभएमा ना.फ.पो. क्रमशः २५०:२३०:३०० ग्राम प्रति २५ व.मी.का दरले प्रयोग गर्ने ।

३.२.५ द्रष्टव्यः लक्षित समूह

बीउ/खायन आलु उत्पादक कृषक/कृषक समूह

३.२.६ उक्त कार्यक्रम स्वीकृत/सहमति भएको मिति: अर्थ मन्त्रालयको मिति २०६८/०७/१७ च.नं. ९७ को पत्रानुसार सहमती प्राप्त र कृषि तथा सहकारी मन्त्रालय (सचिवस्तर) को मिति २०६८/०८/२० को निर्णयानुसार

३.३ आलुको बीउ ढुबानी तथा सुख्खा जर्ति कार्यक्रम

३.३.१ परिचय/पृष्ठभूमि: आलुउत्पादन कार्यक्रममा सघाउ पुर्याउने गरी बीउ ढुबानी गर्न यो कार्यक्रमसञ्चालन गरिन्छ ।

३.३.२ कार्यक्रमको उद्देश्य: कृषकहरूलाई आलुको बीउ ढुबानी गर्न सहूलियत प्रदान गर्नु

३.३.३ कार्यक्रमको प्राविधिक पक्ष/सञ्चालन प्रकृया/कार्यविधि:

✓ आलुको मूल बीउ नजिकको श्रोतबाट ल्याउने व्यवस्था गर्नुपर्नेछ ।

✓ नर्मसमा व्यवस्था भए अनुसार आलुको बीउमा पूरै र सुख्खा जर्तिमा कूल तौलको दश प्रतिशतसम्म अनुदान दिन सकिनेछ ।

३.३.४ कार्यक्रमको आर्थिक पक्ष/खर्च मापदण्ड/नर्मस :

आलु बीउ ढुबानीमा शत प्रतिशत र सुख्खा जर्तिमा कुल तौल अनुसार १० प्रतिशतसम्म अनुदान दिन सकिनेछ ।

३.३.५ उक्त कार्यक्रम स्वीकृत/सहमति भएको मिति: कृषि विकास मन्त्रालय (सचिव स्तर)को मिति २०५१/०९/०४ को निर्णयानुसार

३.४ आलु बालीमा एकिकृत बाली व्यवस्थापन कृषक पाठशाला कार्यक्रम

३.४.१ परिचय/पृष्ठभूमि: आलुविकास शाखाले प्राविधिक सहयोग तथा समन्वय जिल्ला कृषि विकास कार्यालय तथा फार्म केन्द्रले स्थान छनौट, समूह छनौट, पाठशाला सञ्चालन अनुगमन, मूल्यांकन, कृषक दिवस, प्रतिवेदन तयार गर्ने गरी आलु बालीमा एकिकृत बाली व्यवस्थापन कृषक पाठशाला सञ्चालन ।

३.४.२ कार्यक्रमको उद्देश्य:

- ✓ स्थलगत रूपमा सहभागितात्मक कृषि प्रसार माध्यमबाट कृषकहरूमा चेतना जगाई कृषकहरू स्वयम्मा पर्यावरणको विश्लेषण गरी आलुखेतीमा देखा पर्ने समस्याहरूको समाधान गर्न समयमा नै आफैले निर्णय गर्न सक्ने क्षमताको अभिवृद्धि गर्ने गरिन्छ ।
- ✓ कृषकहरूमा आलु बालीमा एकिकृत बाली व्यवस्थापनको ज्ञान दिलाई आलुखेतीमा विषादीको प्रयोगमा न्यूनिकरण गर्ने तथा कृषकहरूमा आलुखेतीमा थप ज्ञान र सीपको विकास गरी स्वस्थ बीउ आलु तथा खायन आलु उत्पादनमा वृद्धि ल्याउने ।

३.४.३ कार्यक्रमको प्राविधिक पक्ष/सञ्चालन प्रकृया/कार्यविधि:

- ✓ जिल्लामा कृषक पाठशाला कार्यक्रम सञ्चालन सहयोगी (Facilitator) को व्यवस्था हुनुपर्ने सो को व्यवस्था नभएको अवस्थामा सम्बन्धित विषय विशेषज्ञ (SMS) लाई पाठशाला सञ्चालन सहयोगी तालिम प्रदान गरिने व्यवस्था हुनुपर्ने । यसरी एकिकृत बाली व्यवस्थापन (Integrated Crop Management) कृषक पाठशाला सञ्चालन सहयोगी तालिम प्राप्त प्राविधिज्ञले जिम्मेवारी लिई आलु बालीमा एकिकृत बाली व्यवस्थापन कृषक पाठशाला सञ्चालन गर्नुपर्ने ।
- ✓ जिल्ला कृषि विकास कार्यालयले विषय विशेषज्ञ र सेवा केन्द्र प्रमुख समेत भै पकेट क्षेत्र निर्धारण गरी गठन भै सकेका वा पुनर्गठन गर्नुपर्ने भए सो गरी महिला कृषकहरू समेत सहभागिता हुने गरी १५-२५ जनाको कृषक समूह छनौट गरी अन्तर्क्रिया गोष्ठी गर्ने । जिल्लामा आलुको पकेट क्षेत्रको जग्गा छनौट गर्दा आलु लगाउने क्षेत्रको पहिचान गरी त्यहाँ विद्यमान रहेको रोग र आलु उत्पादनमा परेको समस्या हेरिनुपर्दछ । पाठशाला सञ्चालन गर्ने कृषक समूहलाई यस पाठशालाको उद्देश्य र उपलब्धिको बारेमा जानकारी गराउनुपर्दछ ।
- ✓ विश्लेषण संकलन- पाठशाला सञ्चालन गर्ने स्थानको प्रमुख समस्या र त्यसको समाधानका उपायको बारेमा विश्लेषण गरिएको हुनु पर्दछ ।
- ✓ एकिकृत रोग व्यवस्थापन परिक्षण अध्ययनहरू सञ्चालनको लागि कम्तिमा १ रोपनी क्षेत्रफल खेतको व्यवस्था गरिनुपर्नेछ ।
- ✓ बाली अवधिभर (१४-१६ हप्ता) समूहले निर्धारण गरेको हप्ताको १ दिन अध्ययन, तालिम तथा छलफल कार्यक्रम सञ्चालन गर्ने ।

- ✓ वाली नभित्र्याउँदै अन्य कृषकरुमा यस प्रविधिको विस्तार गर्ने उद्देश्य राखी आमन्त्रित पाहुना र अन्य कृषकरूलाई अध्ययन स्थल भ्रमण, स्टल, निरीक्षण, सांस्कृतिक कार्यक्रम नजर, प्रमाण-पत्र वितरण सहितको एक समापन समारोह (कृषक दिवस) सञ्चालन गर्नुपर्नेछ।
- ✓ यस एकिकृत वाली व्यवस्थापन कृषक पाठशाला कार्यक्रमलाई कृषकस्तरमा निरन्तरता र दीगो रूप दिन अर्को वर्षमा Follow-up कार्यक्रम सञ्चालन गर्न जिल्ला कृषि विकास कार्यालयले कृषक पाठशालाका कृषक समूहलाई नै सोझै रकम उपलब्ध गराई पाठशाला सञ्चालन गर्न सकिनेछ।

३.४.४ कार्यक्रमको आर्थिक पक्ष/खर्च मापदण्ड/नर्म्स :

क्र.सं.	क्रियाकलाप	अनुमानित रु.
क	अन्तरक्रिया गोष्ठी २ पटक ३० जना कृषक र सहभागीहरूलाई चियापान (रु. २५ ३० २)	१५००१००
ख	शैषिक सामग्री खरीद तथा व्यवस्थापन खर्च भिन्दा भिन्दै मितिमा २ पटक गोष्ठी सञ्चालन गर्दा आवश्यक रजिष्टर, कापी, डटपेन, सिसाकलम, मार्करपेन, चार्टपेपर	४५०१००
ग	कृषकलाई आवश्यकता पहिचान गोष्ठी सञ्चालन गर्न भत्ता प्रति व्यक्ति प्रतिदिन रु. २००/- का दरले २ जना श्रोत व्यक्तिलाई २ दिनको (२ २ रु. २००)	८००१००
घ	बीउ, मल, विषादी तथा अन्य सामग्री <ul style="list-style-type: none"> • उन्नत बीउ आलु उन्नत तरिका सिड प्लट प्रविधिको लागि ८० के.जी. प्रति के.जी. रु. २० का दरले -८० २०) • स्थानीय बीउ आलुकृषक तरिकाको लागि ८० के.जी. प्रति के.जी. रु. १५ का दरले -८० x १५) • जातिय अध्ययनको लागि विभिन्न जातको बीउ आलु २५ के.जी. प्रति के.जी. रु. २० का दरले -२५ २०) • सिडलिङ्ग ट्यूवर पहिलो पुस्ता १० के.जी. प्रति के.जी. रु. २५ का दरले -१० २५) • टि.पि.एस.५ ग्राम प्रति ग्राम रु. २० का दरले -१० २०) • डि.ए.पि.-५ के.जी.-रु. १२५, यूरिया-५ के.जी.-रु.१००, पोटास-५ के.जी.-रु. १२५, शूक्ष्मत्व-५०० ग्राम-रु.५५०, विषादी-३०० ग्राम-रु.५०० 	१६००१०० १२००१०० ५००१०० २५०१०० २००१०० १४००
ङ	स्थलगत तालिम सञ्चालन <ul style="list-style-type: none"> • २५ जनालाई रु. २५ का दरले १४ हप्तासम्म -चौध पटक) चियापान खर्च -२५ २५ १४) <u>तालिम सञ्चालन सामग्री</u> <ul style="list-style-type: none"> • प्लाईउड बोर्ड-रु. ६००, कलर पेन-रु.५००, ब्राउन पेपर-रु. १०००, गमला-रु.५००, बाँस-रु.५०, स्केल-रु.५००, पोलिथिन ब्याग-रु. ४००, रबर ब्याण्ड-रु.५०, जाली कपडा-रु.५००, मार्कर पेन- रु.५००, कैची-रु. १००, फोटोकपी पेपर- रु.४००, मास्किङ्ग टेप रु.५०, गम-रु.५०, आईग्लास-रु. २०० • प्रशिक्षक भत्ता २ जनालाई रु. २०० का दरले -२ २०० १४) 	८७५०१०० ५४००१०० ५६००१००
च	सवारीका लागि ईन्धन वाली अवधि भरी	३०००१००

क्र.सं.	क्रियाकलाप	अनुमानित रु.
	कृषक पाठशाला दिवस <ul style="list-style-type: none"> आमन्त्रित जनप्रतिनिधी, जिल्ला स्तरिय कार्यालय प्रमुख तथा अन्य सहभागी कृषकहरू गरी जम्मा १०० जनालाई रु. २५ का दरले चियापान खर्च (२५१००) प्रथम, द्वितीय र तृतीय हुने कृषकलाई पुरस्कार रकम क्रमशः रु.५००, ३०० र २०० 	२५००१०० १०००१००
छ	सांस्कृतिक कार्यक्रमको लागि स्टेज निर्माण, साउण्ड सर्भिस, मेच, टेबुल, भाडा, ग्राफ पेपर, चार्ट पेपर, निमन्त्रणा कार्ड, आदिको लागि	५०००१००
	कृषक पाठशाला सञ्चालन जम्मा खर्च	३९,१५०१००

३.४.५ उक्त कार्यक्रम स्वीकृत/सहमति भएको मिति: कृषि विकास मन्त्रालय (सचिव स्तर)को मिति २०५७/०८/०७ को निर्णयानुसार

३.५ रष्टिक स्टोर निर्माण कार्यक्रम

३.५.१ परिचय/पृष्ठभूमि: मधुरो प्रकाश तथा हावाको संचारको समुचित प्रबन्ध गरी बीउआलु भण्डारण गर्नका लागि समुद्री सतहबाट करिब २००० मीटर भन्दा बढी उचाई रहेका पहाडी क्षेत्रमा बनाईने आलु भण्डार घरलाई रष्टिक स्टोर भनिन्छ। तर उत्तर तर्फ मोहडा भएका राम्ररी हावा चल्ने स्थानहरूमा समुद्री सतहबाट १५०० मीटर उचाई भएका स्थानहरूमा पनि यस्तो भण्डार घर बनाई राम्ररी बीउआलु भण्डारण गर्न सकिन्छ। माथी उल्लेखित उपयुक्त पहाडी क्षेत्रहरूमा रष्टिक स्टोर निर्माण कार्यक्रम सञ्चालन गरिने छ।

३.५.२ कार्यक्रमको उद्देश्य: बीउआलु उत्पादन गरिने स्थानहरूमा बीउआलु सुरक्षित भण्डारण गर्ने।

३.५.३ कार्यक्रमको प्राविधिक पक्ष/सञ्चालन प्रकृया/कार्यविधि:

- ✓ बीउआलु उत्पादन समूह गठन भई गुणस्तरीय बीउआलु उत्पादन कार्य थालनी भएका स्थानहरूमा यो कार्यक्रम सञ्चालन गर्नुपर्नेछ। अनुदान प्राप्त गर्न कृषकले आफ्नो तर्फबाट गर्नुपर्ने कार्य सम्पन्न गर्नुपर्नेछ। निर्माण कार्य तथा सो को सञ्चालन सम्बन्धी प्रकृया कृषकहरू सँग सम्झौता गरी तय गरिनेछ।
- ✓ रष्टिक स्टोर निर्माणका लागि जग्गाको उपयुक्त छनौट गर्नु पर्नेछ तथा जग्गाको व्यवस्थापन कृषक समूहले गर्नुपर्नेछ। निजी वा व्यक्तिगत जग्गामा रष्टिक स्टोर निर्माण गर्दा उक्त स्टोरमा समूहका कृषकहरूले न्यूनतम दश वर्षका लागि श्रोत बीउ आलु भण्डारण गर्न पाउने कुराको यकिन हुनुपर्नेछ।
- ✓ शुष्क हावा चल्ने शुष्क स्थानहरू जस्तै: कर्णाली क्षेत्र तथा त्यस्तै अन्य क्षेत्रहरूमा भण्डार घरको भुईँमा कुलेसाहरू बनाई त्यस्मा पानी भर्ने व्यवस्था मिलाउनु पर्दछ।

- ✓ सिमेन्ट जोडाईले तापक्रम बढ्न मद्धत पुरयाउने भएकोले ईटा वा ढुंगालाई माटोको जोडाईमा गाहो लगाउनु पर्दछ ।
- ✓ हावाको संचार (भेण्टिलेशन) को लागि भुई सतहमा २/३ स्थानमा १ ह् १ फिटको भेण्टिलेशन झ्यालहरू राखि मुसा वा अन्य कीरा पस्न नसक्ने गरी मसिनो तारको जालीले बन्द गर्नु पर्दछ । यसैगरी स्टोरको भित्ताको माथिल्लो भागमा पनि १ ह् १ फिटको भेण्टिलेशन झ्यालहरू राखी तारको जालीले बन्द गर्नु पर्दछ ।
- ✓ स्टोरको लम्वाई बढी र चौडाई कम हुनु पर्दछ । स्टोरको गाहो सँगै सँगै आलु राख्ने तख्ता (र्याक) बनाउने र विचमा बाटो राख्नु पर्दछ । तख्ता काठ, बांस वा निगालोको बनाउन सकिन्छ ।
- ✓ हरेक तख्ता ९ ईन्च देखि देखि १ फिटको फरकमा राख्नु पर्दछ । हरेक तख्तामा आलुको ३/४ दाना भन्दा उचाइ नबढाई आलु राख्नु पर्दछ । तख्ताको चौडाई २ फिट, गहिराई ६ ईन्च र लम्वाई आवश्यकता अनुसार बनाउनु पर्दछ । आलु राख्दा हरेक दानामा मधुरो प्रकाश पुगनु आवश्यक हुन्छ । ६.५ फिट लामो तख्तामा १०० किलो आलु राख्न सकिन्छ ।
- ✓ स्टोर घरको छाना कच्चि (Thatchei) हुनु पर्दछ । यदि जस्ताको प्रयोग गरिएमा माथीबाट भुस, खर, छवाली राख्नु पर्दछ र जस्ता प्रयोग गर्दा छानाबाट हावाको संचार नहुने भएको हुनाले भेन्टिलेशन झ्यालको संख्या बढाउनु पर्दछ ।
- ✓ संभव भएसम्म स्टोर रुखमुनी, उत्तर मोहडा, सेपिलो स्थानमा बनाउनु पर्दछ । तर हावाको संचार र घाम पर्ने गरी बनाउन भुलनु हुदैन ।
- ✓ रष्टिक स्टोर निर्माण गर्दा ५ देखि १० मे.टन क्षमता भएको हुनु पर्दछ र सो को लागि लगत स्टिमेट र डिजाईन संलग्न छ ।
- ✓ भण्डारण व्यवस्थापन
- ✓ यो रष्टिक स्टोर गुणस्तरीय बीउआलु उत्पादक समूहमा निर्माण गरिने भएकोले समूहले उत्पादन गरेको मुलबीउ १,२ र ३ पुस्ता मात्र रष्टिक स्टोरमा राख्ने, तत्पश्चातको पुस्ताको बीउआलु (मुलबीउ ४, ५ पुस्ता) कृषकहरूले आफ्नै घरमा उचित व्यवस्थापन गरी भण्डारण गर्ने छन् ।
- ✓ रष्टिक स्टोरमा तापक्रम मापनका लागि Maximum र Minimum Thermometer तथा सापेक्षिक आद्रताको लागि Hygrometer राख्ने र समय समयमा रेकर्ड लिने गर्नु पर्दछ ।

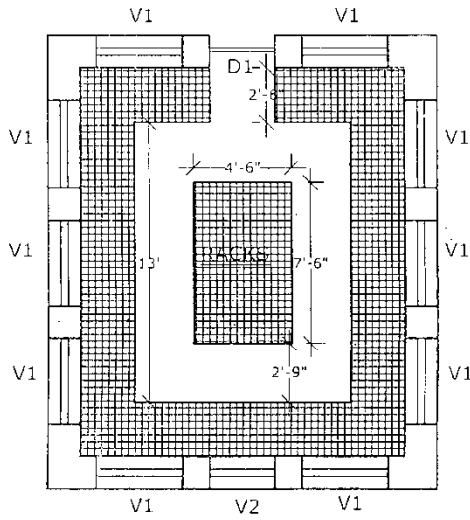
३.५.४ कार्यक्रमको आर्थिक पक्ष/खर्च मापदण्ड/नर्स :

- ✓ ५ (पाँच) मे.टन क्षमताका लागि, कार्य सम्पन्न प्रतिवेदनको आधारमा स्थानीय दररेट अनुसार कुल लागतको ५०% वा रु. १,५०,०००। (एकलाख पचास हजार) सम्म अनुदान दिने ।

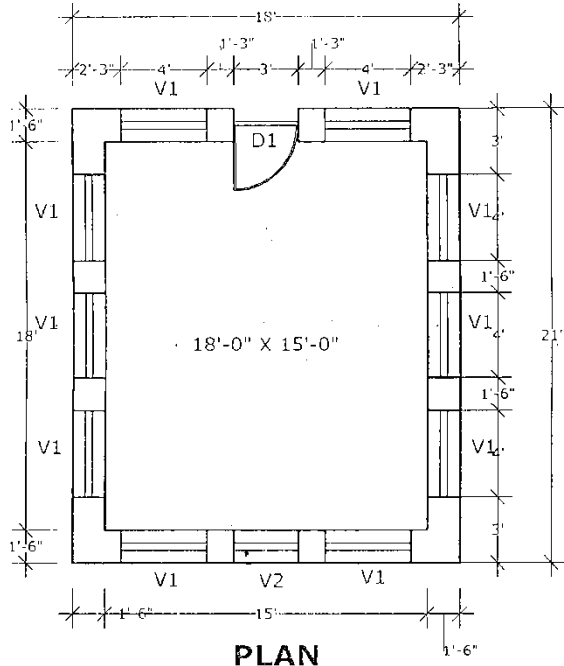
- ✓ १० (दश) मे.टन क्षमताका लागि, कार्य सम्पन्न प्रतिवेदनको आधारमा स्थानीय दररेट अनुसार कुल लागतको ५०% वा रु. २,७५,०००/ (दुई लाख पचहत्तर हजार) सम्म अनुदान दिने।

रष्ट्रिक स्टोर निर्माण नर्म्समा परिमार्जन गर्नुपर्ने कारणहरू

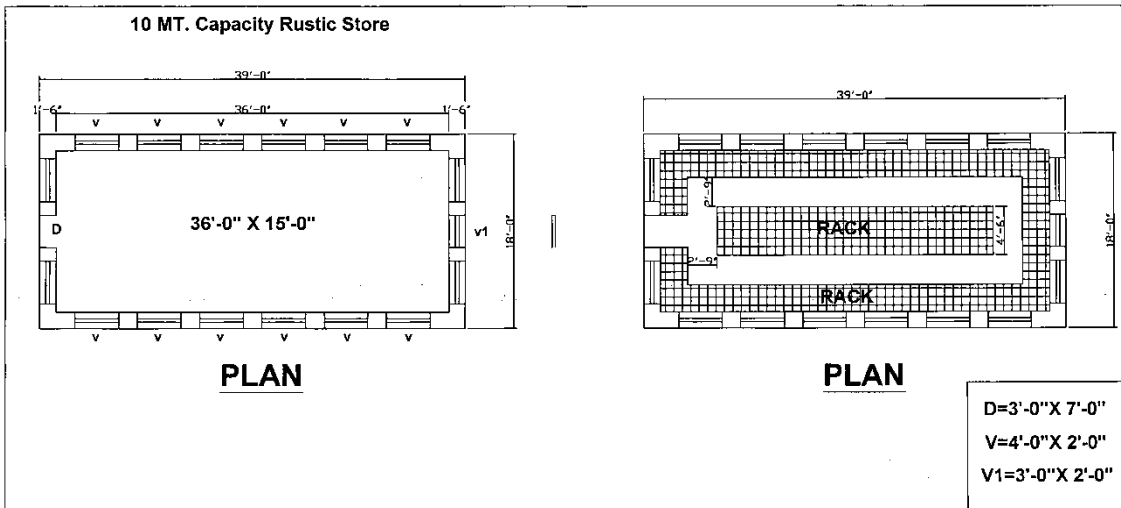
- ✓ रष्ट्रिक स्टोरको न्यूनतम ध्यान दिनुपर्ने कुरा तथा प्राविधिक पक्षहरू कार्यविधिमा संलग्न गर्न जरुरी भएको।
- ✓ १२ वर्ष पहिले स्वीकृत भएको नर्म्सबाट हालको अवस्थामा निर्माण कार्य गर्नुपर्दा मूल्य वृद्धिका कारण निर्माण खर्च अत्याधिक वृद्धि भएको (अनुमानित ४०० देखि ५०० प्रतिशतसम्म वृद्धि भएको)।
- ✓ विगतमा रष्ट्रिक स्टोरको साइज न्यूनतम १ मे.टन तोकिएकोमा बीउ आलु उत्पादन तथा प्रयोगलाई प्रभावकारी बनाउन तथा निर्माण गरीसके पश्चात रष्ट्रिक स्टोरको उपयोगिता वृद्धि गर्न ५ देखि १० मे.टन र सो भन्दा बढी क्षमताको रष्ट्रिक स्टोर निर्माण र सञ्चालन गर्न अत्यावश्यक भएको।
- ✓ कृषि मन्त्रालय अन्तर्गत निर्माण एवं साना सिचाई लगायत अन्य निर्माण कार्यक्रममा ५० देखि ८५ प्रतिशतसम्म अनुदानको व्यवस्था रहेको।
- ✓ बीउ आलुबाट प्रत्यक्ष प्रतिफल प्राप्त गर्न ३ देखि ४ वर्ष पर्खनुपर्ने हुँदा अनुदान वृद्धि गराउन आवश्यक।
- ✓ स्थानीय निकाय तथा अन्य संस्थाहरूले साझेदारीमा कार्य गर्दा नेपाल सरकारको स्वीकृत मापदण्ड अनुरूप नै कृषक समूह। संस्थालाई अनुदान तथा अन्य सेवा उपलब्ध गराउन आधार प्रदान गर्ने।
- ✓ यस सम्बन्धी कार्यक्रम तर्जुमा गर्दा सबै तहमा सैद्धान्तिक सहमति भै सम्बन्धित जिल्लाहरूमा कार्यक्रम तथा अख्तियारी समेत उपलब्ध गराईसकिएको। गत वर्ष कृषि इन्जिनियरिंग निर्देशनालयबाट पेश भएकै क्वान्टिटी इस्टिमेटकै आधारमा जिल्लाको दररेट अनुसार इस्टिमेट गर्दा लागत बढन गएको हो। यस अनुसार पेश भएको लागत इस्टिमेटको आधारमा नर्म्स स्वीकृत हुदां चालु आ.व.मा सञ्चालन हुने स्वीकृत कार्यक्रमका लागि नेपाल सरकारको थप व्ययभार पर्ने छैन।
- ✓ कृषि विभाग, कृषि मन्त्रालय अन्तर्गतबाट गुणस्तरीय बीउ आलु उत्पादनको उपलब्धतामा सुधार गरी आलु बालीको उत्पादन तथा उत्पादकत्व अभिवृद्धिबाट खाद्यसुरक्षा सुनिश्चित गर्न प्राथमिकतामा रहेको कार्यक्रम।

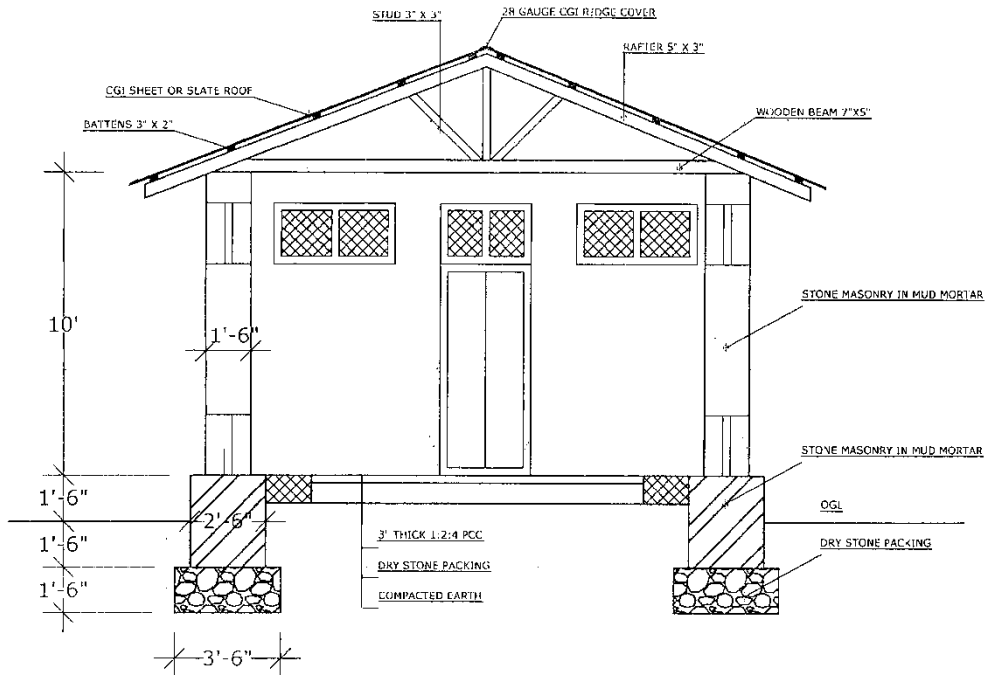


INSIDE RACK PLAN
SCALE 1" = 8' 0"

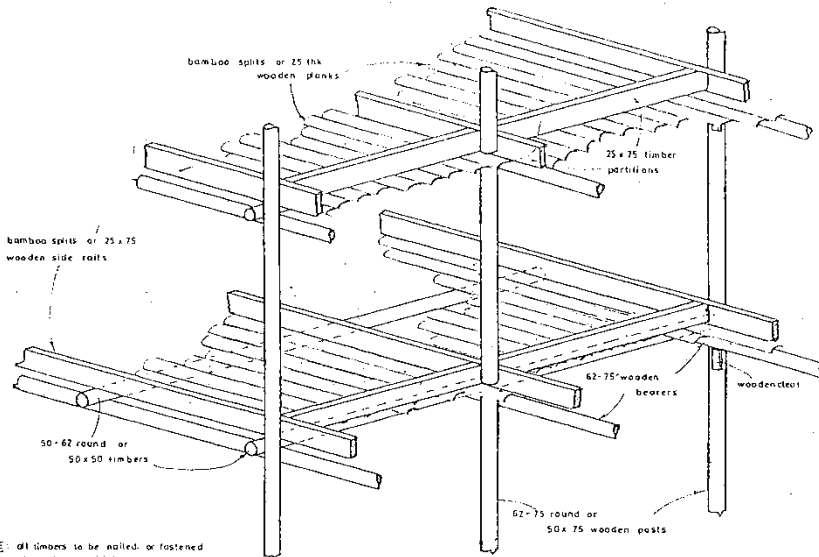


PLAN
SCALE: 1" = 8' 0"





TYPICAL CROSS SECTION



NOTE: all timbers to be nailed, or fastened with twine at joints

JOB: POTATO RUSTIC STONE	TITLE: RACK DETAILS	NOT TO SCALE	DATE: APR 94	DRAWN: K. B. GRG	1X45 HO	004
--------------------------	---------------------	--------------	--------------	------------------	---------	-----

३.५.५ द्रष्टव्यः

लक्षित समूहः बीउआलु उत्पादक समूहहरु

आशातित् प्रतिफलः बीउ आलु उत्पादक समूहमा उत्पादित गुणस्तरीय बीउ राम्ररी भण्डारण हुनेछ, जसले गर्दा स्थानीय स्तरमा नै बीउआलु आपूर्ति हुन गई आलुको उत्पादकत्व वृद्धि हुनेछ। उपरोक्त अनुसारको डिजाइन (नक्सा) तथा गत वर्षकै क्वान्टिटी इस्टिमेटकै आधारमा चालु आ.व.को जिल्ला दररेट अनुसार रोल्पा र पर्वत जिल्लामा निर्माण गर्नुपर्दा लाग्ने लागत इस्टिमेट संलग्न छ।

Cost Estimate for Rustic Store (5 Ton Capacity)

Location : Parbat District

SN	Particular of item	No.	Length	Breadth	Height	Quantity	Unit	Rate	Amount
1	Earthwork excavation in foundation	1	70	3.5	3	735.00		7.93	5831.71
2	Stone soling with sand	1	22.5	19.5	0.5	219.38		51.78	11358.61
3	PCC work (1:2:4)	1	21	18	0.25	94.50		306.88	29000.23
4	RCC work (1:2:4)	1	70	1.5	0.25	26.25			
		2	70	1.5	0.5	105.00			
						131.25		306.88	40278.10
5	Form work	2	70		0.333	46.62			
		4	70		0.5	140.00			
						186.62		38.44	7173.77
6	Tor steel reinforcement								
	2 kg per cu.ft.	2				262.50		99.41	26095.13
7	Stone work in mud mortar	1	70	3	1	210.00			
		1	70	2.5	3	525.00			
		1	70	1.5	10	1050.00			
						1785.00			
	Deduct	1	3	1.5	9	40.50			
		14	4	1.5	2	168.00			
		1	3	1.5	2	9.00			
						217.50			
	Net					1567.50		76.86	120483.53
8	Wood work for chaukhat	1	25	0.25	0.333	2.08			
		16	12	0.25	0.33	15.98			

SN	Particular of item	No.	Length	Breadth	Height	Quantity	Unit	Rate	Amount
		1	10	0.25	0.33	0.83			
						18.90		1439.24	27198.48
9	Glass pan fixing	4	3.5	1.5		21.00		94.10	1976.07
10	Panel door shutter	1	2.5	6.5		16.25		383.27	6228.07
11	MS Grill fixing	17	3.5	1.5		89.25		112.50	10040.63
12	Wooden truss for roof								
	Baffle Rafter	2	25	0.25	0.416	5.20			
	Truss	2	25	0.25	0.416	5.20			
	Tie Beam	2	18	0.583	0.416	8.731			
	King post	2	5	0.25	0.25	0.625			
		2	6	0.25	0.25	0.750			
	Purline	10	24	0.25	0.25	15.00			
						35.506		1074.06	38135.73
13	Eves board fixing	2	24		0.416	19.968			
		2	19		0.416	15.808			
						35.776		66.89	2391.98
14	CGI Sheet	1	24	25		600.00		85.49	51292.75
15	Thatcha for roof cover	1	24	25	0.5	300.00		25.00	7500.00
16	28 gauge GI plain sheet ridge cover	1	24			43.00		201.40	8660.20
17	Earth filling	1	15	18	1	270.00		2.48	669.46
18	Sand filling	1	15	18	0.25	67.50		43.00	2902.50
19	Mosquito proof wiremess shutter	1	2.5		6.5	16.25			
		12	3.5		1.5	63.00			
						79.25		187.68	14873.74
20	Redymade approved enamel paint two coat with one primer coat	1	3	2.5	6.5	48.75			
		16	4	1.5	2	192.00			
		1	3	1.5	2	9.00			
						249.75	s.ft.	17.41	4347.41
								Total Rs.	416438.08

Cost Estimate for Rustic Store (10 Ton Capacity)

Location : Parbat District

SN	Particular of item	No.	Length	Breadth	Height	Quantity	Unit	Rate	Amount
1	Earthwork excavation in foundation	1	105	3.5	3	1102.50		7.93	8747.56
2	Stone soling with sand	1	40.5	19.5	0.5	394.875		51.78	20445.49
3	PCC work (1:2:4)	1	39	18	0.25	175.50		306.88	53857.58
4	RCC work (1:2:4)	1	105	1.5	0.25	39.38			
		2	105	1.5	0.5	157.50			
						196.88		306.88	60417.15
5	Form work	2	105		0.333	69.93			
		4	105		0.5	210.00			
						279.93		38.44	10760.65
6	Tor steel reinforcement								
	2 kg per cu.ft.	2				393.75		99.41	39142.69
7	Stone work in mud mortar	1	105	3	1	315.00			
		1	105	2.5	3	787.50			
		1	105	1.5	10	1575.00			
						2677.50			
	Deduct	1	3	1.5	9	40.50			
		28	4	1.5	2	336.00			
		1	3	1.5	2	9.00			
						385.50			
	Net					2292.00		76.86	176171.13
8	Wood work for chaukhat	1	25	0.25	0.333	2.08			
		28	12	0.25	0.33	27.97			
		1	10	0.25	0.33	0.83			
						30.89		1439.24	44452.13
9	Glass pan fixing	18	3.5	1.5		94.50		94.10	8892.31
10	Panel door shutter	1	2.5	6.5		16.25		383.27	6228.07
11	MS Grill fixing	28	3.5	1.5		147.00		112.50	16537.50
12	Wooden truss for roof								
	Baffle Rafter	2	25	0.25	0.416	5.20			
	Truss	4	25	0.25	0.416	10.40			
	Tie Beam	4	18	0.583	0.416	17.462			
	King post	4	5	0.25	0.25	1.250			

SN	Particular of item	No.	Length	Breadth	Height	Quantity	Unit	Rate	Amount
		8	6	0.25	0.25	3.000			
	Purline	10	43	0.25	0.25	26.88			
						64.187		1074.06	68940.96
13	Eves board fixing	2	40		0.416	33.280			
		2	19		0.416	15.808			
						49.088		66.89	3282.02
14	CGI Sheet	1	43	25		1075.00		85.49	91899.51
15	Thatcha for roof cover	1	43	25	0.5	537.50		25.00	13437.50
16	28 gauge GI plain sheet ridge cover	1	43			43.00		201.40	8660.20
17	Earth filling	1	15	39	1	585.00		2.48	1450.49
18	Sand filling	1	15	39	0.25	146.25		43.00	6288.75
19	Mosquito proof wiremess shutter	1	2.5		6.5	16.25			
		11	3.5		1.5	57.75			
						74.00		187.68	13888.41
20	Redymade approved enamel paint two coat with one primer coat	1	3	2.5	6.5	48.75			
		28	4	1.5	2	336.00			
		1	3	1.5	2	9.00			
						393.75	s.ft.	17.41	6854.03
								Total Rs.	660354.14

Cost Estimate for Rustic Store (10 Ton Capacity)

Location : Jinabang VDC, Rolpa

SN	Particular of item	No.	Length	Breadth	Height	Quantity	Unit	Rate	Amount
1	Earthwork excavation in foundation	1	105	3.5	3	1102.50		6.64	7320.60
2	Stone soling with sand	1	40.5	19.5	0.5	394.875		191.17	75488.25
3	PCC work (1:2:4)	1	39	18	0.25	175.50		277.25	48657.38
4	RCC work (1:2:4)	1	105	1.5	0.25	39.38			
		2	105	1.5	0.5	157.50			
						196.88		299.08	58881.36
5	Form work	2	105		0.333	69.93			
		4	105		0.5	210.00			
						279.93		38.96	10906.07

SN	Particular of item	No.	Length	Breadth	Height	Quantity	Unit	Rate	Amount
6	Tor steel reinforcement								
	2 kg per cu.ft.	2				393.75		89.27	35150.06
7	Stone work in mud mortar	1	105	3	1	315.00			
		1	105	2.5	3	787.50			
		1	105	1.5	10	1575.00			
						2677.50			
	Deduct	1	3	1.5	9	40.50			
		28	4	1.5	2	336.00			
		1	3	1.5	2	9.00			
						385.50			
	Net					2292.00		76.32	174925.44
8	Wood work for chaukhat	1	25	0.25	0.333	2.08			
		28	12	0.25	0.33	27.97			
		1	10	0.25	0.33	0.83			
						30.89		1601.33	49458.28
9	Glass pan fixing	18	3.5	1.5		94.50		92.10	8703.45
10	Panel door shutter	1	2.5	6.5		16.25		408.39	6636.34
11	MS Grill fixing	28	3.5	1.5		147.00		139.53	20510.91
12	Wooden truss for roof								
	Baffle Rafter	2	25	0.25	0.416	5.20			
	Truss	4	25	0.25	0.416	10.40			
	Tie Beam	4	18	0.583	0.416	17.462			
	King post	4	5	0.25	0.25	1.250			
		8	6	0.25	0.25	3.000			
	Purline	10	43	0.25	0.25	26.88			
						64.187		1319.66	84705.04
13	Eves board fixing	2	40		0.416	33.280			
		2	19		0.416	15.808			
						49.088		96.49	4736.50
14	CGI Sheet	1	43	25		1075.00		63.95	68746.25
15	Thatcha for roof cover	1	43	25	0.5	537.50		45.50	24456.25
16	28 gauge GI plain sheet ridge cover	1	43			43.00		275.80	11859.40
17	Earth filling	1	15	39	1	585.00		11.97	7002.45
18	Sand filling	1	15	39	0.25	146.25		186.49	27274.16

SN	Particular of item	No.	Length	Breadth	Height	Quantity	Unit	Rate	Amount
19	Mosquito proof wiremesh shutter	1	2.5		6.5	16.25			
		11	3.5		1.5	57.75			
						74.00		274.80	20335.20
20	Redymade approved enamel paint two coat with one primer coat	1	3	2.5	6.5	48.75			
		28	4	1.5	2	336.00			
		1	3	1.5	2	9.00			
						393.75	s.ft.	14.23	5603.06
								Total Rs.	751356.47

जिम्मेवार निकाय तथा व्यक्ति: सम्बन्धित जिल्ला कृषि विकास कार्यालयका प्रमुख, बागवानी विकास अधिकृत र अन्तर्गतका सेवाकेन्द्र प्रमुख, प्रा.स./ना.प्रा.स.हरु ।

३.५.६ उक्त कार्यक्रम स्वीकृत/सहमति भएको मिति: अर्थ मन्त्रालयको मिति २०६८/१०/२६ गतेको पत्रानुसार सहमति प्राप्त भई सम्माननीय प्रधान तथा कृषि विकास मन्त्री ज्यूबाट मिति २०६९/६/१२ को निर्णयानुसार

४. मसला बाली विकास कार्यक्रम

४.१ अलैंची बीउ नर्सरी स्थापना कार्यक्रम

४.१.१ परिचय/पृष्ठभूमि: सकर्सबाट अलैंची खेती विस्तार गर्दा विभिन्न भाइरस रोगको आक्रमण बढी देखिएकोले बीउबाट बिरुवा उत्पादन गर्ने परिपाटी वसाल्न यस क्रियसमको नर्सरीको स्थापना गरिन्छ ।

४.१.२ कार्यक्रमको उद्देश्य: अलैंची बीउबाट नै बिरुवा उत्पादन गर्न उत्प्रेरित गराउनु ।

४.१.३ कार्यक्रमको प्राविधिक पक्ष/सञ्चालन प्रकृया/कार्यविधि:

अलैंची बीउ नर्सरी स्थापना गर्ने कृषकहरूलाई निम्न शर्तहरू पूरा गराउनुपर्दछ ।

- ✓ क्षेत्रफल कम्तिमा १.४ देखि २ रोपनीको हुनु पर्दछ ।
- ✓ बिरुवाको गुणस्तर तोकिए बमोजिम हुनु पर्दछ र तेश्रो वर्ष देखि वार्षिक बिरुवा उत्पादन १०००० भन्दा कम हुनु हुँदैन ।
- ✓ नर्सरी कम्तिमा ५ वर्ष सञ्चालन गर्नु पर्दछ । सो नगरेमा नर्सरी धनीले लिएको अनुदान फिर्ता गर्नु पर्दछ ।
- ✓ नर्सरी स्थल ढुवानीको दृष्टिकोणबाट पनि उचित स्थानमा हुनु पर्दछ ।

- ✓ नर्सरी धनी स्वयमले उचित मूल्य निर्धारण गरी बिरुवा विक्री गरेरमात्र सुविधाहरू उपलब्ध गराउन सकिनेछ ।
- ✓ यी शर्तहरू नर्सरी धनीसँग सम्झौतामा उल्लेख गरेर मात्र सुविधाहरू उपलब्ध गराउन सकिनेछ ।

४.१.४ कार्यक्रमको आर्थिक पक्ष/खर्च मापदण्ड/नर्सरी :

- ✓ पहिलो वर्ष रु. २५००।- सम्म प्रति नर्सरी
- ✓ दोश्रो वर्ष रु. १०००।- सम्म प्रति नर्सरी
- ✓ तेश्रो वर्ष रु. ७००।- सम्म प्रति नर्सरी

४.१.५ द्रष्टव्य: क्षेत्रफल १.५ देखि २ रोपनी

४.१.६ उक्त कार्यक्रम स्वीकृत/सहमति भएको मिति: कृषि विकास मन्त्रालय (सचिव स्तर)को मिति २०५१/११/११ को निर्णयानुसार

४.२ अलैंची नर्सरी सुदृढिकरण कार्यक्रम

४.२.१ परिचय/पृष्ठभूमि: भैरहेको अलैंची नर्सरीहरू सुदृढ गर्न/गराउन यो कार्यक्रम सञ्चालन गरिन्छ ।

४.२.२ कार्यक्रमको उद्देश्य: कृषकहरूको अलैंची नर्सरीहरूलाई सुदृढिकरण गर्न सहयोग पुर्याउनु ।

४.२.३ कार्यक्रमको प्राविधिक पक्ष/सञ्चालन प्रकृया/कार्यविधि:

- ✓ जिल्लामा भएका अलैंची नर्सरीहरूको अनुगमन गरी यिनीहरूलाई प्राविधिक सेवा पुर्याउँदा सुध्रिने देखिएमा सुदृढिकरण गर्ने कार्यक्रम सञ्चालन गर्नुपर्नेछ ।
- ✓ सम्बन्धित निकायसँग समन्वय कायम गरी पं्राविधिक सेवाका साथै नर्सरी अनुसार सामग्री तथा उपकरणहरू उपलब्ध गराउनुपर्नेछ ।

४.२.४ कार्यक्रमको आर्थिक पक्ष/खर्च मापदण्ड/नर्सरी :

यस कार्यक्रममा फलफूल नर्सरी सुदृढिकरण सरह नै गर्ने ।

४.२.५ उक्त कार्यक्रम स्वीकृत/सहमति भएको मिति: कृषि विकास मन्त्रालय (सचिव स्तर)को मिति २०५१/७/१३ को निर्णयानुसार

४.३ नमुना अलैंची बगैंचा स्थापना कार्यक्रम

४.३.१ परिचय/पृष्ठभूमि: नमुनाको लागी अलैंची बगैंचाहरू स्थापना गरी अलैंची खेती प्रविधि प्रदर्शन गर्न यो कार्यक्रम सञ्चालन गरिन्छ ।

४.३.२ कार्यक्रमको उद्देश्य: नमुनाको रूपमा अलैंची बगैंचा स्थापना गरी कृषकहरूलाई उत्प्रेरित गर्नु ।

४.३.३ कार्यक्रमको प्राविधिक पक्ष/सञ्चालन प्रकृया/कार्यविधि:

- ✓ अलैची बगैँचाको लागि सुहाउँदो स्थल छनौट गरी कृषक सहभागितामा प्रविधि प्रदर्शन गर्नु पर्दछ।
- ✓ अलैची बिरुवा लगायत अन्य आवश्यक उपकरण, विषादी तथा अन्य सामग्रीहरू नर्म्स अनुसार उपलब्ध गराउनुपर्दछ।

४.३.४ कार्यक्रमको आर्थिक पक्ष/खर्च मापदण्ड/नर्म्स :

छहारीका लागि लगाइने बिरुवाको मूल्यमा ५०% अनुदान दिने।

- ✓ अलैचीको बिरुवा बढीमा २००० बोटको मूल्यमा ५०% अनुदान।
- ✓ दुइवटा अलैची छुरीको मूल्यमा ५०% अनुदान
- ✓ ९ लि. स्प्रेयरमा २५% अनुदान
- ✓ कीटनाशक/रोगनाशक औषधि २०० मि.लि.को मूल्यमा ५०% अनुदान।
- ✓ उपरोक्त सामग्रीहरूमा दिइने अनुदानको रकम बढीमा रु. १७५०।- हुनुपर्ने।
- ✓ क्षेत्रफल २ रोपनी।

४.३.५ उक्त कार्यक्रम स्वीकृत/सहमति भएको मिति: कृषि विकास मन्त्रालय (सचिव स्तर)को मिति २०५६/६/२६ को निर्णयानुसार

४.४ अदुवा/बेसार उत्पादन प्रदर्शन कार्यक्रम

४.४.१ परिचय/पृष्ठभूमि: अदुवा र बेसारको उच्च बीउको प्रयोग गरी माहामारीको रूपमा फैलिरहेको गानो कुहिने रोगलाई मात्र व्यवस्थापन गर्न सकिएमा लगभग ३० प्रतिशत उत्पादन वृद्धि हुने देखिएकोले कृषकहरू समक्ष यो अदुवा/बेसारको उत्पादन प्रदर्शन मार्फत खेती प्रविधिको प्रसार प्रचार गरी व्यवस्थापनबाट उत्पादन वृद्धि गराउन जरुरी छ।

४.४.२ कार्यक्रमको उद्देश्य: अदुवा/बेसारको उत्पादन गर्ने व्यावसायिक कृषकहरूलाई प्रदर्शन मार्फत यी बालीहरूमा उन्नत प्रविधितर्फ उन्मुख गराई यस बालीको उत्पादन र उत्पादकत्व वृद्धि गर्ने।

४.४.३ कार्यक्रमको प्राविधिक पक्ष/सञ्चालन प्रकृया/कार्यविधि:

- ✓ यो उत्पादन प्रदर्शन कार्यक्रम व्यवसायिक अदुवा/बेसार उत्पादन पकेट क्षेत्रहरूमा कृषक समूहमा सञ्चालन गरिने छ।
- ✓ यो प्रदर्शन तराईमा १.५ कठ्ठा र पहाडमा १ रोपनी क्षेत्रफलमा सञ्चालन गर्नु पर्नेछ।
- ✓ यो प्रदर्शन कार्य सञ्चालन गर्दा राष्ट्रिय मसला बाली विकास कार्यक्रमबाट प्रकाशित मसला खेती प्रविधि (अदुवा/बेसार) को आधारमा कार्यहरू सञ्चालन गर्नु पर्नेछ।

- ✓ बीउको श्रोत सरकारी फार्म/केन्द्रहरु वा प्रविधिकहरुको सुपरीवेक्षणमा बीउ अदुवा उत्पादक समूहकले उत्पादन गरेको सिफारिस गरिएको उन्नत बीउ प्रयोग गरिनु पर्नेछ ।
- ✓ बीउ लगाउनु पूर्व अनिवार्य रूपमा श्रोत बीउलाई २.५ प्रतिशतको इन्डोफिल एम-४५ (म्यान्कोजेव) र १ ग्राम बेभिष्टिन (कार्वेन्डाजिम) प्रति लिटर पानीमा मिसाई बनाएको घोलमा एक घण्टासम्म डुवाइ बीउको उपचार गर्नु पर्नेछ । त्यसपछि छायांमा सुकाई, चिस्यान सुख्खा भए पछि मात्र रोप्ने कार्य गर्नु पर्नेछ ।
- ✓ सिफारीश गरिए अनुसारको जग्गाको तयारी गरी प्राङ्गारिक र रसायनीक मल प्रयोग गरी ३० से.मी.को फरकमा १० से.मी गहिरो गरी अदुवा/बेसार रोपी प्रति रोपनि ५५०० बिरुवा कायम गर्नु पर्नेछ ।
- ✓ प्रत्येक ४ लाइन पछि पानी निकासको लागि कुलेसो बनाउनु पर्नेछ ।
- ✓ अदुवा रोपेको स्थानमा ४-५ से.मी बाक्लो हुने गरी छापो दिनु पर्नेछ ।
- ✓ बाली संरक्षणको लागि आवश्यकता अनुसार कीटनाषक र ढुसीनाषक विषादी स्प्रे गर्नु पर्नेछ ।
- ✓ प्रदर्शन स्थलमा सम्पूर्ण कार्यहरुको रेकर्ड राख्ने र संक्षिप्त विवरण सहितको प्रदर्शन बोर्ड राख्ने कार्य गर्नु पर्नेछ ।
- ✓ स्थानीय कृषक/प्रविधिकहरुको भेला गरी माटोबाट अदुवा खन्ने कार्य गरिनु पर्नेछ ।

४.४.४ कार्यक्रमको आर्थिक पक्ष/खर्च मापदण्ड/नर्म्स :

अदुवा/बेसार उत्पादन प्रदर्शन संचालन गर्न आवश्यक पर्ने सामग्रीहरुको विवरण

क्र.सं.	सामग्री	परिमाण	लागत (रु.)	कैफियत
१	बीउ			
	• अदुवा • बेसार	१५० के.जी. १०० के.जी.	स्थानीय (जिल्ला) दररेट अनुसार	३०-४० ग्राम साईजको हुने गरी ।
२	ढुवानी	एक पटक	स्थानीय (जिल्ला) दररेट अनुसार	एक पटक (स्थानीय जिल्ला दररेट अनुसार हुने गरी) ।
३	मलखाद			
	युरिया	६ के.जी.	स्थानीय (जिल्ला) दररेट अनुसार	जमिनको तयारी गर्ने बेलामा र दुई पटक उकेरा दिने समयमा प्रयोग गर्ने ।
	डि.ए.पि.	५ के.जी.	स्थानीय (जिल्ला) दररेट अनुसार	
	पोटास	४ के.जी.	स्थानीय (जिल्ला) दररेट अनुसार	
	कम्पोष्ट मल	१५० के.जी.		
४	खरानी/वालुवा	आवश्यकता अनुसार	-	कृषक समूहले उपलब्ध गराउने ।
५	छाप्पो, मल्चिङ्ग सामग्री पत्कर/भुस	आवश्यकता अनुसार	-	कृषक समूहले उपलब्ध गराउने ।

क्र.सं.	सामग्री	परिमाण	लागत (रु.)	कैफियत
६	वाली संरक्षण विषादी			
	<ul style="list-style-type: none"> बीउ उपचार बोटमा छर्ने र ड्रेन्चिङ्ग 	<ul style="list-style-type: none"> इन्डोफिल एम-४५ (म्यान्कोजेव) १०० ग्राम र ५० ग्राम वेभिष्टिन (कार्वेन्डाजिम) ५०० ग्राम हुसिनासक/कीट नासक विषादी 	स्थानीय बजार भाउ अनुसार हुनेगरी	बीउको उपचार गर्ने र वाली अवधिमा आवश्यकता अनुसार विषादी स्प्रे गर्ने ।
७	बोर्ड	२.५ फि.लम्बाई र २ फि. चौडाई भएको हुने गरी	स्थानीय (जिल्ला) दररेट अनुसार	

४.४.५ द्रष्टव्यः

लक्षित समूहः अदुवा/बेसार उत्पादन गर्ने कृषक समूह/व्यवासायिक कृषकहरु/कृषक समूह/सहकारी

आशातित प्रतिफलः अदुवा/बेसारको उत्पादन गर्ने कृषक समूह/सहकारी, व्यावसायिक कृषकहरुलाई प्रदर्शन मार्फत यी वालीहरुमा उन्नत प्रविधि तर्फ उन्मुख गराई यस वालीको उत्पादन र उत्पादकत्व वृद्धि हुनेछ ।

जिम्मेवार निकायः सम्बन्धित जिल्ला कृषि विकास कार्यालय को प्रमुख तथा बागवानी विकास अधिकृत र अन्तर्गतका सेवा केन्द्र/पकेट क्षेत्रमा कार्यरत प्रा.स./ना.प्रा.स.हरु

४.४.६ उक्त कार्यक्रम स्वीकृत/सहमति भएको मिति: कृषि विकास मन्त्रालय (सचिवस्तर) को मिति २०६८/६/१४ को निर्णयानुसार

४.५ दुई ड्रम क्षमताको अलैंची सुकाउने भट्टी निर्माण कार्यक्रम

४.५.१ परिचय/पृष्ठभूमि: अलैंचीको गुणस्तर तथा मूल्य मुख्यतः सुकाउने प्रक्रियामा निर्भर हुने भएकोले जिल्लामा उत्पादन हुने अलैंचीलाई उत्पादन थलोमा गुणस्तरीय सुकेको अलैंची उत्पादन गर्न यो कार्यक्रम सञ्चालन गरिनेछ ।

४.५.२ कार्यक्रमको उद्देश्य: अलैंची सुकाउने प्रविधिमा एकरूपता ल्याई अलैंचीको दानाको मौलिक रंग र वास्ना कायम गरी कृषकहरुले अलैंचीको उचित मूल्य प्राप्त गर्ने ।

४.५.३ कार्यक्रमको प्राविधिक पक्ष/सञ्चालन प्रकृया/कार्यविधि:

- ✓ कार्यक्रम तर्जुमा गर्दा उत्पादन थलोहरुमा टेवा पुग्ने गरी लक्ष्य निर्धारण गर्ने ।
- ✓ भट्टी स्थापना गर्ने स्थानमा अलैंचीको वगान उत्पादन दिने अवस्थामा पुगेको हुनुपर्ने ।

- ✓ सहकारी एवं समूह मार्फत गरिने भए समूहको निर्णय र प्राविधिक दृष्टिकोणले पायक पर्ने जग्गामा गर्नुपर्ने। उक्त जग्गा व्यक्तिगत भए जग्गाधनीले समूहलाई लिखितरूपमा उपभोग गर्ने अनुमति दिनुपर्ने र सार्वजनिक जग्गा भए सम्बन्धित गा.वि.स./न.पा.बाट समूह तथा सहकारीलाई उपभोग गर्न दिने अनुमति प्राप्त भएको हुनुपर्ने।
- ✓ निर्माण कार्य शुरु हुनु अघि र सम्पन्न भैसकेपछि सो कार्यको अनुगमन गरी रेकर्ड अध्यावधिक राख्नुपर्ने।
- ✓ भट्टीमा एकपटकमा ४०० के.जी. काँचो अलैंची सुकाउन सक्ने हुनुपर्ने। सुकेका दानाहरुमा मौलिक रंग र वास्ना कायम हुनुपर्ने।
- ✓ स्थानीय दररेट बमोजिम उल्लेखित आवश्यक सामग्रीहरुको स्टिमेट गरी समूह तथा सहकारीलाई वास्तविक लागतको ५० प्रतिशत वा रु. ७०,०००।- मध्ये जुन रकम कम हुन्छ सो रकम अनुदान दिई कार्यक्रम सञ्चालन गर्नुपर्ने।
- ✓ प्राविधिक सल्लाह एवं सुझाव राष्ट्रिय मसला बाली विकास कार्यक्रम, खुमलटार, कृषि इन्जिनियरिङ्ग निर्देशनालय, तथा अलैंची विकास केन्द्र, फिक्कलबाट उपलब्ध गराइनेछ।

दुई ड्रम क्षमताको अलैंची सुकाउने भट्टी निर्माण तथा सञ्चालन विधि

अलैंची विकास केन्द्र, फिक्कल इलामबाट स्थानीय कृषकहरुले प्रयोग गर्ने भट्टिलाई सुधार गरी सुधारिएको स्थानीय भट्टीमा विकास गरिएको छ। यस भट्टीको निर्माण स्थानीय भट्टी निर्माण गरिए झैं निर्माण गरिन्छ। यसको आगो बाल्ने स्थानमा ड्रम राखिन्छ, धुवा बाहिर पठाउन चिमनीको प्रयोग गरिन्छ। अलैंची सुकाउने ठाउमा फलामे जालीको प्रयोग हुन्छ। यो प्रविधि कृषक स्तरमा इलाम ताप्लेजु आदि पूर्वी पहाडी क्षेत्रमा अपनाएको पाईन्छ। यसबाट सुकाइएको अलैंचीमा मौलिक रंग कायम रहन्छ र धुँवाको गन्ध आउदैन। यस भट्टिले हालसम्म गुणस्तरीय अलैंची तथा चिया सुकाउने काम पनि गरेको छ।

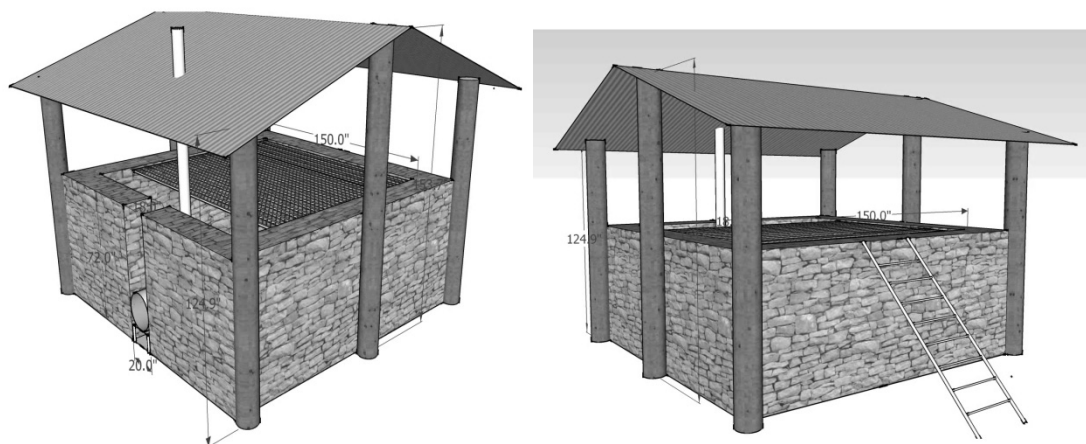
यस्तो सुधारिएको अलैंची भट्टी निर्माण गर्ने स्थान घाम लाग्ने पारिलो र सुख्खा हुनु पर्दछ। सेपिलो ठाउमा भट्टी निर्माण गर्दा चिस्यान बढी हुने हुनाले ड्रम तथा अन्य फलामे सामानहरुमा खिया लागि भट्टी चाडै नष्ट हुन सक्दछ। भट्टी बनाउने स्थान कृषकको घर र अलैंची बगानबाट टाढा हुनु हुदैन, पायक पर्ने स्थानमा निर्माण गर्नु पर्दछ। भट्टी बनाउने स्थानको दुरीको कारणले अलैंची ओसार पसार, सामान ढुबानी गर्दा श्रम शक्ति बढी पर्न जान्छ। भट्टीको मुख अर्थात् दाउरा बाल्ने ठाउं हावा जताबाट बहन्छ त्यसै तर्फ राख्नु पर्दछ। यसले आगो बाल्न र ड्रम भित्रको धुँवालाई चिमनी मार्फत बाहिर निस्कन मदत गर्दछ।

निर्माण विधि

- लम्बाइ ९ फिट ६ इन्च र चौडाइ ९ फिट बाहिरबाट राखिन्छ ।
- जगको गहिराई ठाउ हेरी २ फिट हुनु पर्दछ ।
- जगको मोटाइ चौडाइ ६० से.मी. अर्थात् २ फिट राख्नु पर्दछ ।
- ड्रमको सतहमा गाह्रो (२ फिट) आई पुगेपछि गाह्रोलाई ख आकारमा मोड्नु पर्दछ ।
- जग देखि ड्रमको उचाई सम्मको गाह्रो ६० से.मी. नै हुनु पर्दछ ।
- जमीनको सतह देखि १ फिटको उचाइमा गाह्रो आई पुगेपछि ड्रम राख्नु पर्दछ ।
- जमीनको सतहबाट ३ फिट ८ इन्च गाह्रो पुगेपछि ड्रममा चिमनी जोड्नु पर्दछ ।
- ८ फिट २ इन्च गाह्रोको उचाइ पुगेपछि ९ फिट ६ इन्चका दुई टुक्रा जि.आई. पाईप गाह्रोमा मिलाई राख्ने र बाइन्डिङ्ग वायरले बीच बिचमा बाँध्ने त्यस माथि लम्बाई तर्फ पहिले र चौडाई तर्फ १०-१० से.मी.को फरकमा एक नासले मिलाएर रड राखी प्रत्येक रडको जोडाईमा बाइन्डी वायरले बाध्ने र त्यस माथि स्तरीय जाली लगाई गाह्रोको चारैतर्फ जालीलाई छोप्ने गरी पुनः ६-८ इन्च गाह्रो लगाई भट्टि तयार गरिन्छ । भट्टि माथिको गाह्रोको चौडाई ३० से.मी. मात्र लगाईन्छ र अलैची सुकाउने ठाँउ लम्बाइ तर्फ ७ फिट ६ इन्च र चौडाइ तर्फ ७ फिट रहन्छ । यस प्रकारको भट्टिमा ४०० के.जी. काचो अलैची एक पटकमा सुकाउन सकिन्छ ।
- भट्टिलाई घाम पानीबाट जोगाउन यस माथि ६ फिटको उचाईमा जस्ता पाता, टायल वा ढुङ्गाको छानो दिनुपर्छ ।

भट्टि सञ्चालन गर्ने विधि

सुधारिएको स्थानीय भट्टि पहिलो पटक अलैची प्रशोधन गर्दा चिसो हुने भएकोले २२ घण्टा समय लाग्दछ भने दोश्रो पटक भट्टि ताती सकेको हुनाले १८ घण्टामा अलैची सुकाउन सकिन्छ भने एक पटक अलैची सुकाउन करिब ३५० कि.लो. सुकेको दाउरा खपत हुन्छ । आगो बाली सकेपछि भट्टि भित्रको तापक्रम पहिलो एक र आधा घण्टासम्म ५५ डि.से. कायम राख्ने त्यसपछि पहिलो ६ घण्टा सम्म ४५ डि.से. कायम गर्ने त्यसपछि अलैची नसुकुन्जेल सम्म भट्टि भित्रको तापक्रम ४० देखि ४५ डि.से. कायम गर्नु पर्दछ । भट्टिमा अलैची सुकाउन राखेको पहिलो पटक २ घण्टामा पल्टाउनु पर्दछ त्यसपछि दोश्रो पल्टाई १ र आधा घण्टामा, तेस्रो पटक देखि अलैची नसुकुन्जेल सम्म १-१ घण्टामा पल्टाइ रहनु पर्दछ ।



४.५.४ कार्यक्रमको आर्थिक पक्ष/खर्च मापदण्ड/नर्स :

आवश्यक पर्ने सामग्री एवं जनशक्तिको विवरण

क्र.सं.	सामग्री परिमाण	लागत (रु.)	
क. सामग्री			
१	चिमनी ड्रम कटिङ्ग सेट	१ सेट	४५,०००।-
२	दुङ्गा	२६ घन मिटर	१३,०००।-
३	फलामको रड (१० मि.मि.)	१२५ के.जी.	१०,०००।-
४	कर्कट पाता (२२ गेज)	१४ वटा	७,०००।-
५	फलामको कीला/काँटी	३ के.जी.	२००।-
६	आधा इन्चको जि.आइ. पाइप	२० फिट	१,५००।-
७	वाइण्डिङ्ग वायर	२ के.जी.	२००।-
८	स्टिल को जाली (३ फिटे)	९ मिटर	४,५००।-
९	काठको खम्बा (३ इन्च×४ इन्च)	१५ फिटे २ वटा	४,०००।-
१०	काठको खम्बा (३ इन्च×४ इन्च)	१२ फिटे ६ वटा	९,०००।-
११	छानाको लागि बलो र काठको भाटा	आ.अ.	२,०००।-
१२	डोरी/धागो	आ.अ.	१००।-
ख. जनशक्ति			
१	जग्गा सम्माउने ज्यामी	५ श्रम दिन	१,५००।-
२	गाह्रो लगाउने दक्ष मिस्त्री	२ × २० = ४० श्रम दिन	२०,०००।-
३	काठको काम गर्ने दक्ष मिस्त्री	२ × ५ = १० श्रम दिन	१०,०००।-

क्र.सं.	सामाग्री परिमाण		लागत (रु.)
४	सहयोगी ज्यामी	२ × २० = ४० श्रम दिन	१२,०००।-
	कूल जम्मा		१,४०,०००।-

लक्षित समूह: अलैंची उत्पादन गर्ने कृषक, कृषक समूह तथा सहकारीहरु ।

आशातित प्रतिफल: गुणस्तरीय सुकेको अलैंची उत्पादन भई कृषकहरुले अलैंचीको उचित मूल्य प्राप्त गर्ने ।

जिम्मेवार निकाय तथा व्यक्ति: सम्बन्धित जिल्ला कृषि विकास कार्यालय को प्रमुख तथा बागवानी विकास अधिकृत र अन्तर्गतका सेवा केन्द्र/पकेट क्षेत्रमा कार्यरत प्रा.स./ना.प्रा.स. हरू ।

४.५.६ उक्त कार्यक्रम स्वीकृत/सहमति भएको मिति: अर्थ मन्त्रालय (मा.उपप्रधानमन्त्री स्तर) बाट मिति २०६७/१२/८ मा निर्णय बमोजिम सहमती र कृषि मन्त्रालय (सचिवस्तर) को मिति २०६७/१२/११ को निर्णयानुसार

५. कफि खेती विकास कार्यक्रम

५.१ कफि नर्सरी स्थापना कार्यक्रम

५.१.१ परिचय/पृष्ठभूमि: कफि उत्पादन क्षेत्रमा स्थानीय कृषकद्वारा कफि बिरुवा उत्पादन गराई माग आपूर्ति गर्न यो कार्यक्रम सञ्चालन गरिन्छ ।

५.१.२ कार्यक्रमको उद्देश्य: कफि खेती गर्न इच्छुक कृषकलाई स्थानीय स्तरमै बिरुवा उपलब्ध गराउनु ।

५.१.३ कार्यक्रमको प्राविधिक पक्ष/सञ्चालन प्रकृया/कार्यविधि:

- ✓ यो कार्यक्रम सञ्चालन गर्दा फलफूल नर्सरी स्थापना गर्ने कार्यविधिमा आवश्यक हेरफेर गरी सञ्चालन गर्नुपर्नेछ ।
- ✓ कफि नर्सरी खेती गर्न इच्छुक कृषकहरूलाई नर्सरी स्थापना गर्नुभन्दा अगाडि निम्न अनुसारको शर्त गराउनुपर्दछ ।
- ✓ कफि नर्सरी स्थापना गरेको २ वर्ष देखि वार्षिक बिरुवा उत्पादन क्षमता ५००० भन्दा कम हुन नहुने ।
- ✓ कफि नर्सरी स्थापना गरेपछि कम्तिमा पनि ५ वर्षसम्म सञ्चालन गर्नुपर्ने ।
- ✓ कफि बिरुवा उत्पादन गर्दा तोकिए बमोजिमको जात, रसायन, रुट स्टक र साइन मात्र प्रयोग गर्नुपर्ने ।

- ✓ उक्त शर्तहरू सहित सम्झौता गरेरमात्र इच्छुक कृषकहरूलाई नर्समा उल्लेखित सुविधाहरू उपलब्ध गराउन सकिनेछ ।

५.१.४ कार्यक्रमको आर्थिक पक्ष/खर्च मापदण्ड/नर्स :

- ✓ ९ लिटर स्प्रेयर १ थानको मूल्यमा २५ प्रतिशत अनुदान दिने ।
- ✓ ३ थान सिकेचरको मूल्यमा ५० प्रतिशत अनुदान दिने ।
- ✓ ५ थान कलमी चक्रको मूल्यमा ५० प्रतिशत अनुदान दिने ।
- ✓ किटनाशक औषधि ५०० एम.एल. सम्म ५० प्रतिशत अनुदान दिने ।
- ✓ प्लाष्टिक सिट १० के.जी.को मूल्यमा ५० प्रतिशत अनुदान दिने ।
- ✓ रोगनाशक औषधि १ के.जी. सम्म ५० प्रतिशत अनुदान दिने ।
- ✓ २ वटा हजारीको मूल्यमा ५० प्रतिशत अनुदान दिने ।
- ✓ ०.५ इन्चको पोलिथिन पाईप १०० मिटरसम्ममा ५० प्रतिशत अनुदान दिने ।
- ✓ स्वीकृत सरकारी/जिल्ला/स्थानीय दर रेट अनुसार

५.१.५ द्रष्टव्य: यो कार्यक्रम फलफूल नर्सरी स्थापना सरह गर्ने ।

५.१.६ उक्त कार्यक्रम स्वीकृत/सहमति भएको मिति: कृषि मन्त्रालय (सचिवस्तर) को मिति २०५१/११/११ को निर्णयानुसार

भाग घ: बाली संरक्षण कार्यक्रम

नेपालमा कृषि विकासको बढ्दो चासोसँग बाली विध्वंस गरी उत्पादनलाई प्रतिकूल असर पार्ने विभिन्न प्रकारका रोगहरू, कीराहरू, मुसा, चराचुरुङ्गी जस्ता जीव, जीवाणु नास्ने विषको प्रशंग यसमा गाभिएको छ। तसर्थ कृषि उत्पादन बढाउनु र उत्पादित वस्तुको संरक्षण गर्नु आजको प्रमुख माग हो। कृषि उत्पादनका बाधक तत्वहरू मध्ये विनाशकारी प्राणीहरू धेरै महत्त्वका छन्। माटोमा रोपेको दिन देखि विरुवाको विभिन्न अवस्थामा र थन्क्याएको अनाजमा बाली विरुवाका विभिन्न प्रकारका शत्रुहरूले विभिन्न तहमा नोक्सानी पुर्याएका हुन्छन्। हाम्रो देशको परिप्रेक्ष्यमा कुल कृषि उत्पादनमा १५ देखि २० प्रतिशत सम्म नोक्सान पुर्याएको अनुमान छ। एकातीर बढ्दो जनसंख्याको चापलाई खाद्यान्न परिपूर्ति गर्न बढि अन्न उत्पादन गर्नु अति आवश्यकता भएको छ, भने अर्को तिर यति ठूलो नोक्सानलाई बचाउन सके बढ्दो जनसंख्या लाई केही हदसम्म सुलभताका साथ खुवाउन सकिने कुरा निर्विवाद छ। आज देशभरका धेरै ठाउँहरूमा हाम्रा कृषकहरूले उन्नत प्रणालीबाट खेती गर्ने तरिकाहरू सिक्सकेका छन्। उन्नत बीउ, कृषि प्रविधि, रसायनिक मलको प्रयोगको साथ साथै बाली संरक्षणका साधनहरू को प्रयोग पनि नभै नहुने वस्तुहरूमा गनि सकेका छन्। तर दुर्गममा बस्ने कृषकहरूले बाली-विरुवामा लाग्ने शत्रुहरू को कारणबाट समयमा विषादी उपलब्ध तथा प्रयोग नगरेको कारण प्रत्यक्ष रूपबाट नोक्सानको अनुभूती गरी रहेका छन्। कीरा र रोगहरूबाट समय समयमा हुने यस प्रकारको प्रकोपले हामीलाई तिनको सामना गर्न सतर्क रहनु पर्ने आवश्यकता पर्दछ। तसर्थ कृषिमा उन्नत प्रविधिको साथ साथै बाली संरक्षण सेवालालाई महोत्वकांक्षा दिनु अति जरुरी छ।

संसारमा यी बाधक रोग र कीराहरू जन समुदायको प्रतिद्वन्दीको रूपमा हाम्रै वरिपरी वसिरहेका छन्। कुनै पनि बालीहरूमा यी झारपातहरू सँगसँगै उम्रेर मुख्य बालीको चिस्यान, खाद्यतत्व, सूर्यको प्रकाश ठाउ ओगट्ने गर्दछन्। अतः खाद्य उत्पादन गर्ने कलिला बोट विरुवाहरू लाई छिटो बढ्नको लागि आरोध गर्दछन् र झारपातले जेलिएको र भरिएको बाली बोटहरूबाट निकै कम उत्पादन हुन्छ। खेतबारीमा भएका बाली विरुवाहरूको छरेको अवस्था देखि अनाजहरू संचित गर्ने अवस्थामा दुख दिने जीव ठहर्छन्। यी जीवहरूले बाली र अन्न मात्र नभै कृषि औजारहरू तथा सिँचाइका कुलाहरू समेतमा दुःख दिई रहेका छन्। संसारको आंकडालाई हेर्दा बालीको उत्पादकत्व क्षमताशिलमा रोग, कीरा, तथा अन्य कारणहरूबाट करिब ३८ प्रतिशत कृषि उत्पादनमा हास आएको पाइन्छ।

वातावरण तथा जनस्वास्थ्यमा बाली संरक्षण विषादीको प्रतिकूल असरलाई न्यून पार्न एकीकृत बाली संरक्षण कार्यक्रम लागु गर्ने र बाली कटानी पछि हुने नोक्सानी कम गर्ने प्रविधिको विकास तथा प्रसार गरी स्थानीय स्तरमा आपूर्तिको व्यवस्था गर्ने, बाली शत्रुहरूको सर्भे सर्भेलेन्स तथा प्रभाव

नक्सा तयारीका लागि आवश्यक उपकरणको व्यवस्था गर्ने र विषादी नियन्त्रण तथा व्यवस्थापनका लागि विषादी ऐन २०४८ कार्यान्वयन गरी विषादी पंजिकरण, आयात इजाजत पत्र प्रदान, खुद्रा विक्रेता तथा विषादी निरीक्षक तालिम जस्ता कार्यक्रमहरूलाई निरन्तर रूपमा सञ्चालन गर्ने नीति रहेको छ ।

नेपाल सरकारको नीति र पकेट प्याकेज रणनीति अनुरूप जिल्ला स्तर र क्षेत्रीय एवं केन्द्र स्तर विभाजन गरी बाली संरक्षण कार्यक्रमहरू तय भएका छन् । जिल्ला स्तरका कार्यक्रम हरूमा (क) कृषक पाठशाला गठन र परिचालन । यस अन्तर्गत स्थलगत कृषक अन्तरकृया गोष्ठी गर्ने, स्थलगत तालिम सञ्चालन गर्ने र कृषक दिवस गर्नु पर्ने हुन्छ । (ख) बाली संरक्षण उपकरण वितरण । (ग) बाली संरक्षण प्रदर्शन । यस अन्तर्गत आई.पि.एम. एप्रोच प्रदर्शन, आई.पि.एम. लाईट ट्रयाप प्रदर्शन, आई.पि.एम. परजीवी प्रयोग प्रदर्शन र बीउ उपचार प्रदर्शन पर्दछन् । क्षेत्रीय स्तरका कार्यक्रमहरूमा कृषक पाठशाला सञ्चालन, बाली संरक्षण प्रदर्शन, सहभागीमूलक प्रविधि विकास कार्यक्रम कार्यान्वयन गर्नु पर्ने हुन्छ भने केन्द्रले बाली संरक्षण सम्बन्धी नीति निर्माण, विषादी व्यवस्थापन कार्यक्रम, पोष्ट हार्भेष्ट क्षती नियन्त्रण कार्यक्रम, प्लान्ट क्वारेन्टीन, बाली संरक्षण आकस्मिक सेवा, बाली संरक्षण कार्यक्रम अनुगमन तथा बाली संरक्षण प्रविधि प्रचार प्रसार गर्दछ ।

बाली संरक्षण कार्यक्रम अन्तर्गतका कार्यक्रमहरू

१. आई.पि.एम. कार्यक्रम

१.१ कृषक पाठशाला कार्यक्रम

१.१.१ परिचय/पृष्ठभूमि:

तीन वर्षीय अन्तरिम योजनाले वातावरण र जनस्वास्थ्यमा बाली संरक्षणमा प्रयोग हुने विषादीको प्रतिकूल असरलाई न्यून पार्न एकीकृत शत्रुजीव व्यवस्थापन कार्यक्रम लागु गर्न विशेष प्राथमिकता दिएको थियो । एकीकृत शत्रुजीव व्यवस्थापनको साश्वत सिद्धान्त अनुरूप वातावरणीय सन्तुलन कायम राखी रोग, कीरा तथा झारपात जस्ता बाली शत्रुहरूको व्यवस्थापन प्रविधिबारे निर्णय लिन सक्ने क्षमता कृषकहरूमा विकास गर्ने उद्देश्यले Seasonal वर्ष भरी नै वा कुनै एक बालीमा बाली अवधिभरको आई.पि.एम. कृषक पाठशाला कार्यक्रम सञ्चालन गर्नुपर्ने हुन्छ । उक्त कार्यक्रम स्थलगत कृषक अन्तरकृया गोष्ठी, स्थलगत तालिम सञ्चालन, आई.पि.एम. कृषक पाठशाला दिवस जस्ता कार्यक्रमहरू समावेश गरी सम्पन्न गर्नुपर्ने हुन्छ ।

आधुनिक कृषि प्रविधि प्रसार गर्ने सशक्त माध्यम तथा स्थलको रूपमा उभिएको कृषक समूहलाई नै आधार बनाई बाली अवधिभर कृषक पाठशालाको रूप दिई यिनीहरूकै माध्यमबाट आई.पि.एम. प्रविधिलाई व्यावहारिक प्रयोगात्मक तथा खोजपूर्ण सिकाईको विकास गर्दै स्थलगत रूपमा कार्यक्रम सञ्चालन गरिन्छ ।

१.१.२ कार्यक्रमको उद्देश्य:

कृषिमा प्रमाणित भएका उन्नत प्रविधिहरू स्थलगत रूपमा सहभागितात्मक कृषि प्रसारको माध्यमबाट कृषि प्राविधिकहरूले कृषकहरूमा र अन्ततोगत्वा कृषकबाट कृषकहरूमा नै जानकारी तथा चेतना जगाई प्रविधि हस्तान्तरणमा कृषक स्वयंलाई आ- आफ्नो खेतबारीमा कृषि पर्यावरण विश्लेषण (Agro-Ecosystem Analysis) गराई बाली संरक्षण गर्दा दिगो रूपमा पर्यावरणलाई जोगाई कृषि उत्पादनमा वृद्धि ल्याई खाद्य सुरक्षामा सहयोग गरी कृषक स्वयंलाई दक्ष बनाउनु यस कार्यक्रमको मूल उद्देश्य रहेको छ।

१.१.३ कार्यक्रमको प्राविधिक पक्ष/सञ्चालन प्रकृया/कार्यविधि:

- ✓ कृषक पाठशाला सञ्चालन गर्नु अगाडि आई.पि.एम.सहजकर्ता (IPM Facilitator) / आई.पि.एम. कृषक सहजकर्ता (IPM Farmer Facilitator), जनप्रतिनिधि, सेवा केन्द्र प्रमुख, विषय विशेषज्ञ (SMS) समेत स्थलमा गई जिल्लाले निर्धारण गरेका पकेट क्षेत्रहरूमा गठन भई सकेका, पुनर्गठन गर्नुपर्ने भए सो गरी नयाँ कृषक, महिला वा मिश्रित समूहको समेत सहभागिता हुने गरी २५ जनाको कृषक समूह छनोट गर्न २ पटक अन्तरक्रिया गोष्ठी गर्ने।
- ✓ तुलनात्मक अध्ययन तथा परिक्षणहरू सञ्चालन गर्न आवश्यक जग्गा (अन्नबालीको लागि पहाडमा ५०० वर्ग मि., तराईमा १००० वर्ग मि. र आलु/तरकारीको लागि ५०० वर्ग मि. खेत/बारीको छनोट गर्ने र कृषकहरू जम्मा भई छलफल गर्ने स्थानको निर्धारण गर्ने।
- ✓ आई.पि.एम. तालिम प्राप्त कृषक सहजकर्ता (Farmer facilitator) भएको जिल्लामा आई.पि.एम. कृषक पाठशाला कृषक सहजकर्ताहरूलाई करारनामा गराई जिम्मेवारी दिई सञ्चालन गराउने। तालिम प्राप्त कृषक सहजकर्ता भएको जिल्लामा मात्र यो कार्यक्रम सञ्चालन गर्ने।
- ✓ १ वर्षभरी बढिमा ३ बालीमा, बाली अवधिभर कृषक समूहले निर्धारण गरेको हप्ताको एक दिन विहान ७ बजे देखि १२ बजे सम्म अध्ययन र तालिम सञ्चालन गर्ने।
- ✓ हरेक बालीमा, बाली नभित्र्याउँदै अन्य कृषकहरूमा यस प्रविधिको विस्तार गर्ने उद्देश्य राखि आमन्त्रित पाहुना र अन्य कृषकहरूलाई अध्ययन स्थल भ्रमण, स्टल निरीक्षण, सांस्कृतिक कार्यक्रम नजर गराई कृषक दिवस मनाउँदा तथा अन्तिम बाली पछिको कृषक दिवसमा सहभागी कृषकहरूलाई प्रमाणपत्र वितरण सहितको एक समापन समारोह सञ्चालन गर्ने।
- ✓ यस आई.पि.एम. कार्यक्रमलाई कृषक स्तरमा पुर्याई निरन्तरता र दिगो रूप दिन अर्को वर्ष देखि अनुसरण (Followup) कार्यक्रम सञ्चालन गर्ने र यसको लागि कृषक र विज्ञान (Farmer & Science) कार्यक्रम, पोष्ट हार्भेष्ट प्रविधि सम्बन्धी विभिन्न कार्यक्रमहरू सञ्चालन गर्ने।

१.१.४ कार्यक्रमको आर्थिक पक्ष/खर्च मापदण्ड/नर्म्स :

आई.पि.एम.सहजकर्ता (IPM Facilitator) सञ्चालन हुने कृषक पाठशालाहरूको नर्म्स

वार्षिक IPM FFS सञ्चालनको लागि पूर्व तयारी बैठक / अन्तरक्रिया गोष्ठीको खर्च विवरण

क्र.सं.	कृयाकलापहरू	हालको रकम	प्रस्तावित रकम रु.	फरक
१.	स्थलगत कृषक अन्तरकृया गोष्ठी (२ पटक) गोष्ठीमा छलफल हुने विषयहरू : आई.पि.एम. को महत्त्व, बाली पात्रो र आधारभुत तथ्याङ्क संकलन, समूहको महत्त्व, लैङ्गिक विश्लेषण, समस्या पहिचान, कार्यक्रम कार्ययोजना तयारीको लागि जम्मा खर्च रकम:	६५००	१३५००	७०००
क)	पहिलो पटक अन्तर्कृया गोष्ठी गर्न ४० जना कृषक सहभागी हरुलाई चियापान रु. १०० का दरले (रु.१००×४०)	४०००		
ख)	दोश्रो पटक अन्तर्कृया गोष्ठी गर्न ३० जना कृषक सहभागी हरुलाई चियापान रु. १०० का दरले (रु.१०० × ३०)	३०००		
ग)	भिन्दा भिन्दै मितिमा २ पटक सम्म उल्लेखित विषयमा गोष्ठी सञ्चालन गर्दा चाहिने रजिष्ट्र, कपी, स्केल, डटपेन, सिसाकलम, मार्करपेन, चार्ट पेपर ४० जनाको लागि	२५००		
घ)	गोष्ठी सञ्चालन गर्न भत्ता प्रति व्यक्ति प्रति दिन रु. ८०० का दरले २ जना आई.पि.एम. सहजकर्ता / श्रोत व्यक्तिलाई २ दिनको जम्मा (२ × २ × रु.८००)	३२००		
ङ)	यातायात खर्च २ पटकको लागि दिनको रु. २०० का दरले २ जनालाई	८००		

पहिलो बालीका लागि IPM FFS सञ्चालन खर्च विवरण

क्र.सं.	कृयाकलापहरू	हालको रकम	प्रस्तावित रकम रु.	फरक
१.	पहिलो बालीको IPM FFS सञ्चालनका लागि १ दिने Seasonal Planning गोष्ठी गर्न	२३५०	५७००	३३५०
क)	खाजा खर्च २७ जना (२५ जना कृषक र २ जना सहजकर्ता)को लागि रु.१००का दरले (२७×रु. १००)	२७००		
ख)	गोष्ठी सञ्चालन गर्न भत्ता प्रति व्यक्ति प्रति दिन रु. ८०० का दरले २ जना आई.पि.एम. सहजकर्तालाई १ दिनको जम्मा (२×८००×१)	१६००		
ग)	गोष्ठी सञ्चालन गर्दा चाहिने रजिष्ट्र, कपी, स्केल, डटपेन, सिसाकलम, मार्करपेन, चार्ट पेपर २५ जनाको लागि (प्रति व्यक्ति रु.४० का दरले)	१०००		
घ)	यातायात खर्च १ दिनको रु २०० दरले २ जनालाई	४००		

क्र.सं.	कृयाकलापहरू	हालको रकम	प्रस्तावित रकम रु.	फरक
२.	पहिलो बालीको लागि स्थलगत कृषक पाठशाला सञ्चालन गर्न	४५६००	८७७००	४२१००
क)	२५ जना कृषक र २ जना सहजकर्ताको लागि रु. १०० का दरले १६ हप्ता सम्मचियापान खर्च (रु.१००×२७×१६)	४३२००		
ख)	पाठशाला सञ्चालनको लागी वीडिओ विजन, वेर्ना, कम्पोष्ट मल, मलखाद, सिँचाइ, बोर्ड तथा अन्य सामग्रीहरू, प्लाष्टिक ड्रम, साईन बोर्डहरू, विषादी, जैविक विषादी, सूक्ष्म खाद्य तत्वहरू, हर्मोनहरू, पेग, प्लाईउड बोर्ड, रंगिन कलम, ब्राउन पेपर, गमला, स्केल ठूलो, पोलिथिन व्याग, रवर व्याण्ड, जाली कपडा, मार्कर पेन, कैंची, धागो, फोटोकपी पेपर, मास्किङ्ग टेप, भाइल, गम, आदि बढीमा	१२५००		
ग)	आई.पि.एम. सहजकर्ता/श्रोतव्यक्तिलाई भत्ता: २ जनालाई प्रति हप्ता रु.८००/- का दरले १६ हप्ता सम्मका लागि (२×४००×१६)	२५६००		
घ)	यातायात खर्च १६ दिन (हप्ताको एक दिन) को लागि दिनको रु. २०० का दरले २ जनालाई	६४००		
३.	पहिलो बालीमा कृषक दिवश सञ्चालन गर्न (२ वा ३ बाली अवधिभर सम्म IPM FFS सञ्चालन गर्ने भएमा मात्र)	७३००	१३०००	५७००
क)	आमन्त्रित जनप्रतिनिधि, जिल्लास्तरीय कार्यालय प्रमुख तथा अन्य सहभागी कृषकहरू गरी जम्मा १०० जनालाई रु. १०० का दरले चियापान खर्च	१००००		
ख)	व्यवस्थापन खर्च स्टेज निर्माण, साउण्ड सर्भिस, टेवल, कुर्चि, भाँडा, साँस्कृतिक कार्यक्रमका लागि रकम, ग्राफ पेपर, चार्ट पेपर, ध्वजापताका, निमन्त्रण कार्ड, फोटोका लागि)	१०००		
ग)	आई.पि.एम. सहजकर्ता/श्रोतव्यक्तिलाई भत्ता: २ जनालाई प्रति हप्ता रु.८००/- का दरले १ दिनको लागि (२×८००×१)	१६००		
घ)	यातायात खर्च १ दिनको लागि रु २०० का दरले २ जनालाई	४००		
४.	पहिलो बालीको प्राविधिक प्रतिवेदन तयार गर्न (२ वा ३ बाली अवधिभर सम्म IPM FFS सञ्चालन गर्ने भएमा मात्र)	५००	१०००	५००
क)	कृषक पाठशालाको प्राविधिक प्रतिवेदन तयारी, फोटोकपी, बाइन्डिङ्ग आदि (दुई प्रति)	१०००		

दोस्रो बालीका लागि IPM FFS सञ्चालन खर्च विवरण

क्र.सं.	कृयाकलापहरू	हालको रकम	प्रस्तावित रकम रु.	फरक
१.	दोश्रो बालीको IPM FFS सञ्चालनका लागि १ दिने Seasonal Planning गोष्ठी गर्न			
क)	खाजा खर्च २७ जना (२५ जना कृषक र २ जना सहजकर्ता) को लागि रु.१०० का दरले (२७×रु.१००)	२७००		
ख)	गोष्ठी सञ्चालन गर्न भत्ता प्रति व्यक्ति प्रति दिन रु. ८०० का दरले २ जना आई.पि.एम. सहजकर्तालाई १ दिनको जम्मा (२×८००×१)	१६००	२३५०	५७००
ग)	गोष्ठी सञ्चालन गर्दा चाहिने रजिष्ट्रर, कपी, स्केल, डटपेन, सिसाकलम, मार्करपेन, चार्ट पेपर २५ जनाको लागि (प्रति व्यक्ति रु. ४० का दरले)	१०००		
घ)	यातायात खर्च १ दिनको लागि रु २०० का दरले २ जनालाई (रु.२००×१×२)	४००		
२.	दोश्रो बालीको लागि स्थलगत कृषक पाठशाला सञ्चालन गर्न			
क)	२५ जना कृषक र २ जना सहजकर्ताहरूलाई रु. १०० का दरले १३ हप्ता सम्म चियापान खर्च (रु.१००×२७×१३)	३५१००		
ख)	पाठशाला सञ्चालनको लागी वीड विजन, वेर्ना, कम्पोष्टमल, मलखाद, सिँचाइ, बोर्ड तथा अन्य सामग्रीहरू, प्लाष्टिक ड्रम, साईन बोर्डहरू, विषादी, जैविक विषादी, सूक्ष्म खाद्य तत्वहरू, हर्मोनहरू, पेग, प्लाईउड बोर्ड, रंगिन कलम, ब्राउन पेपर, गमला, स्केल ठूलो, पोलिथिन व्याग, रवर व्याण्ड, जाली कपडा, मार्कर पेन, कैची, धागो, फोटोकपी पेपर, मास्किङ्ग टेप, भाइल, गम, आदिलाई बढीमा	१२५००	३८५५०	७३६००
ग)	आई.पि.एम. सहजकर्तालाई भत्ता: २ जनालाई प्रति हप्ता रु.८००/- का दरले १३ हप्ता सम्मका लागि (२×८००×१३)	२०८००		
घ)	यातायात खर्च १३ दिन (हप्ताको एक दिन) को लागि दिनको रु २०० का दरले २ जनालाई (रु.२००×१३×२)	५२००		
३.	दोश्रो बालीमा कृषक दिवश सञ्चालन गर्न			
क)	आमन्त्रित जनप्रतिनिधि, जिल्लास्तरीय कार्यालय प्रमुख तथा अन्य सहभागी कृषकहरू गरी जम्मा १०० जनालाई रु. १०० का दरले चियापान खर्च वापत	१००००	७३००	१३०००

क्र.सं.	कृयाकलापहरू	हालको रकम	प्रस्तावित रकम रु.	फरक
ख)	व्यवस्थापन खर्च स्टेज निर्माण, साउण्ड सर्भिस, कुर्चि, टेबल, भाँडा, साँस्कृतिक कार्यक्रमका लागि रकम, ग्राफ पेपर, चार्ट पेपर, ध्वजापताका, निमन्त्रण कार्ड, फोटोका लागि)	१०००		
ग)	आई.पि.एम. सहजकर्तालाई भत्ता: २ जनालाई प्रति हप्ता रु. ८००/- का दरले १ दिनका लागि	१६००		
घ)	यातायात खर्च १ दिनको लागि रु २०० का दरले २ जनालाई (रु.२००×१×२)	४००		
४.	दोश्रो बालीको प्राविधिक प्रतिवेदन तयार गर्न			
क)	कृषक पाठशालाको प्राविधिक प्रतिवेदन तयारी, फोटोकपी, बाइन्डिङ्ग आदि (दुई प्रति)	१०००	५००	१०००

तेस्रो बालीका लागि IPM FFS सञ्चालन खर्च विवरण

क्र.सं.	कृयाकलापहरू	हालको रकम	प्रस्तावित रकम रु.	फरक
१.	तेस्रो बालीको IPM FFS सञ्चालनका लागि १ दिने Seasonal Planning गोष्ठी गर्न			
क)	खाजा खर्च २७ जना (२५ जना कृषक र २ जना सहजकर्ता) को लागि रु.१०० का दरले (२७×रु.१००)	२७००		
ख)	गोष्ठी सञ्चालन गर्न भत्ता प्रति व्यक्ति प्रति दिन रु. ८०० का दरले २ जना आई.पि.एम. सहजकर्तालाई १ दिनको जम्मा (२×८००×१)	१६००	२३५०	५७००
ग)	गोष्ठी सञ्चालन गर्दा चाहिने रजिष्टर, कपी, स्केल, डटपेन, सिसाकलम, मार्करपेन, चार्ट पेपर २५ जनाको लागि (प्रति व्यक्ति रु. ४० का दरले)	१०००		
घ)	यातायात खर्च १ दिनको लागि रु २०० का दरले २ जनालाई (रु.२००×१×२)	४००		
२.	तेस्रो बालीको लागि स्थलगत कृषक पाठशाला सञ्चालन गर्न			
क)	२५ जना कृषक र २ जना सहजकर्ताहरूलाई रु. १०० का दरले १३ हप्ता सम्म चियापान खर्च (रु.१००×२७×१३)	३५१००	३८५५०	७३६००
ख)	पाठशाला सञ्चालनको लागी बीउ विजन, वेर्ना, कम्पोष्टमल, मलखाद, सिँचाइ , बोर्ड तथा अन्य सामग्रीहरू, प्लाष्टिक	१२५००		

क्र.सं.	कृयाकलापहरू	हालको रकम	प्रस्तावित रकम रु.	फरक
	ड्रम, साईन बोर्डहरू, विषादी, जैविक विषादी, सूक्ष्म खाद्य तत्वहरू, हर्मोनहरू, पेग, प्लाईउड बोर्ड, रंगिन कलम, ब्राउन पेपर, गमला, स्केल ठूलो, पोलिथिन व्याग, रवर व्याण्ड, जाली कपडा, मार्कर पेन, कैंची, धागो, फोटोकपी पेपर, मास्किङ टेप, भाइल, गम, आदिलाई बढीमा			
ग)	आई.पि.एम. सहजकर्तालाई भत्ता: २ जनालाई प्रति हप्ता रु.८००/- का दरले १३ हप्ता सम्मका लागि (२×८००×१३)	२०८००		
घ)	यातायात खर्च १३ दिन (हप्ताको एक दिन) को लागि दिनको रु २०० का दरले २ जनालाई (रु.२००×१३×२)	५२००		

कृषक पाठशालाको वार्षिक कृषक दिवस मनाउने तथा अन्तिम प्राविधिक प्रतिवेदन तयारी खर्च विवरण

क्र.सं.	कृयाकलापहरू	हालको रकम	प्रस्तावित रकम रु.	फरक
१.	वार्षिक आई.पि.एम. कृषक पाठशाला दिवस सञ्चालन गर्न			
क)	आमन्त्रित जनप्रतिनिधि, जिल्लास्तरीय कार्यालय प्रमुख तथा अन्य सहभागी कृषकहरू गरी जम्मा १०० जनालाई रु. १०० का दरले चियापान खर्च वापत	१०,०००		
ख)	प्रथम, द्वितीय र तृतीय हुने कृषक समूहलाई पुरस्कार	३२५०		
ग)	स्टेज निर्माण, साउण्ड सर्भिस, कुर्चि, टेबल, भाँडा, साँस्कृतिक कार्यक्रमका लागि रकम, ग्राफ पेपर, चार्ट पेपर, ध्वजापताका, निमन्त्रण कार्ड तथा प्रमाणपत्रका लागि	३,०००	११०५०	७२००
घ)	आई.पि.एम. सहजकर्तालाई भत्ता २ जनालाई १ दिनको रु.८००/-का दरले	१६००		
ङ)	यातायात खर्च १ दिनको लागि रु २०० का दरले २ जनालाई (रु.२००×१×२)	४००		
२.	वार्षिक प्राविधिक प्रतिवेदन तयार गर्न			
क)	आई.पि.एम. कृषक पाठशालाको वार्षिक प्राविधिक प्रतिवेदन लेखन	१०००	१०००	२०००
ख)	आई.पि.एम. कृषक पाठशालाको प्राविधिक प्रतिवेदन (२ प्रति) फोटोकपी, बाइण्डिङ	१०००		१०००

आई.पि.एम. सहजकर्ता (IPM Facilitator) बाट सञ्चालन हुने एक बाली, दुई बाली र तीन बाली वार्षिक अवधिका आई.पि.एम. कृषक पाठशालाहरूको कुल जम्मा खर्च विवरण

क्र. सं.	विवरण	विभिन्न बाली अवधिका आई.पि.एम. कृषक पाठशालाको कुल लागत खर्च विवरण					
		एक बाली अवधि भर		दुई बाली अवधि भर		तिन बाली अवधि भर	
		हालको रकम	प्रस्तावित रकम रु.	हालको रकम	प्रस्तावित रकम रु.	हालको रकम	प्रस्तावित रकम रु.
१	पूर्व तयारी बैठक/अन्तरकृया गोष्ठी	६५००	१३५००	६५००	१३५००	६५००	१३५००
२	Seasonal Planning गोष्ठी						
	पहिलो बाली	२३५०	५७००	२३५०	५७००	२३५०	५७००
	दोश्रो बाली	—	—	२३५०	५७००	२३५०	५७००
	तेश्रो बाली	—	—	—	—	२३५०	५७००
३	स्थलगत कृषक पाठशाला संचालन						
	पहिलो बाली	४५६००	८७७००	४५६००	८७७००	४५६००	८७७००
	दोश्रो बाली	—	—	३८५५०	७३६००	३८५५०	७३६००
	तेश्रो बाली	—	—	—	—	३८५५०	७३६००
४	कृषक दिवश संचालन						
	पहिलो बाली	११०५०	१८२५०	७३००	१३०००	७३००	१३०००
	दोश्रो बाली	—	—	११०५०	१८२५०	७३००	१३०००
	तेश्रो बाली	—	—	—	—	११०५०	१८२५०
५	प्राविधिक प्रतिवेदन तयारी						
	पहिलो बाली	१०००	२०००	५००	१०००	५००	१०००
	दोश्रो बाली	—	—	१०००	२०००	५००	१०००
	तेश्रो बाली	—	—	—	—	१०००	२०००
कुल जम्मा अनुदान		६६५००	१२७१५०	११५२००	२२०४५०	१६३९००	३१३७५०

आई.पि.एम. सहजकर्ता (IPM Facilitator) मार्फत सञ्चालन हुने वार्षिक आई.पि.एम.

कृषक पाठशालाहरूको नमस्

कृषक सहजकर्ताहरूद्वारा वार्षिक IPM FFS सञ्चालनको लागि पूर्व तयारी बैठक/अन्तरक्रिया गोष्ठीको खर्च विवरण

क्र. सं.	कृयाकलापहरू	हालको रकम	प्रस्तावित रकम रु.	फरक
१.	स्थलगत कृषक अन्तरकृया गोष्ठी (२ पटक) गोष्ठीमा छलफल हुने विषयहरू आई.पि.एम.को महत्त्व, बाली पात्रो र आधारभुत तथ्याङ्क संकलन, समूहको महत्त्व, लैङ्गिक विश्लेषण, समस्या पहिचान, कार्यक्रम कार्ययोजना तयारीको लागि जम्मा खर्च रकम:	८१००	१४३००	६२००

क्र. सं.	कृयाकलापहरू	हालको रकम	प्रस्तावित रकम रु.	फरक
क)	पहिलो पटक अर्न्तकृया गोष्ठी गर्न ४० जना कृषक सहभागीहरूलाई चियापान रु. १०० का दरले	४०००		
ख)	दोश्रो पटक अर्न्तकृया गोष्ठी गर्न ३० जना कृषक सहभागीहरूलाई चियापान रु. १०० का दरले	३०००		
ग)	भिन्दा भिन्दै मितिमा २ पटक सम्म उल्लेखित विषयमा गोष्ठी सञ्चालन गर्दा चाहिने रजिष्ट्रर, कपी, स्केल, डटपेन, सिसाकलम, मार्करपेन, चार्ट पेपर ४० जनाको लागि	२५००		
घ)	गोष्ठी सञ्चालन गर्न भत्ता प्रति व्यक्ति प्रति दिन रु. ५०० का दरले २ जना आई.पी.एम कृषक सहजकर्तालाई २ दिनको जम्मा	२०००		
ङ)	गोष्ठी सञ्चालन गर्न जि.कृ.वि.का.बाट सहभागी आई. पी.एम सहजकर्तालाई भत्ता प्रति व्यक्ति प्रति दिन रु. ८०० का दरले १ जनाको २ दिनको	१६००		
च)	आई.पी.एम. कृषक सहजकर्तालाई यातायात खर्च २ दिनको लागि प्रति दिन रु. २०० का दरले २ जनालाई	८००		
छ)	जि.कृ.वि.का.बाट सहभागी आई.पी.एम. सहजकर्तालाई यातायात खर्च २ दिनको लागि प्रति दिन रु. २०० का दरले १ जनालाई	४००		

पहिलो बालीका लागि कृषक सहजकर्ताहरूद्वारा IPM FFS सञ्चालन खर्च विवरण

क्र. सं.	कृयाकलापहरू	हालको रकम	प्रस्तावित रकम रु.	फरक
१.	पहिलो बालीको IPM FFS सञ्चालनका लागि १ दिने Seasonal Planning गोष्ठी गर्न			
क)	२७ जना (२५ जना कृषक र २ जना सहजकर्ता) को लागि खाजा खर्च रु। १०० का दरले)	२७००		
ख)	गोष्ठी सञ्चालन गर्दा चाहिने रजिष्ट्रर, कपी, स्केल, डटपेन, सिसाकलम, मार्करपेन, चार्ट पेपर २५ जनाको लागि रु. ४० का दरले	१०००	३९५०	६९००
ग)	गोष्ठी सञ्चालन गर्न भत्ता प्रति व्यक्ति प्रति दिन रु. ५०० का दरले २ जना कृषक सहजकर्तालाई १ दिनको	१०००		२९५०

क्र. सं.	कृयाकलापहरू	हालको रकम	प्रस्तावित रकम रु.	फरक
घ)	गोष्ठी सञ्चालन गर्न जि.कृ.वि.का.बाट सहभागी आई.पि.एम. सहजकर्तालाई भत्ता प्रति व्यक्ति प्रति दिन रु. ८०० का दरले १ जनाको १ दिनको	८००		
ड)	आई.पि.एम. कृषक सहजकर्तालाई यातायात खर्च १ दिनको लागि रु. २०० का दरले २ जनालाई	४००		
च)	आई. पी. एम.सहजकर्तालाई यातायात खर्च १ दिनको लागि रु. २०० का दरले १ जनालाई	२००		
२.	पहिलो बालीको लागि स्थलगत कृषक पाठशाला सञ्चालन गर्न			
क)	२५ जना कृषक र २ जना सहजकर्ताहरूलाई रु. १०० का दरले १६ हप्ता सम्म चियापान खर्च	४३२००		
ख)	पाठशाला सञ्चालनको लागी बीउ विजन, वेर्ना, कम्पोष्टमल, मलखाद, सिँचाइ, वोर्ड तथा अन्य सामग्रीहरू, प्लाष्टिक ड्रम, साईन बोर्डहरू, विषादी, जैविक विषादी, सूक्ष्म खाद्य तत्वहरू, हर्मोनहरू, पेग, प्लाईउड बोर्ड, रंगिन कलम, ब्राउन पेपर, गमला, स्केल ठूलो, पोलिथिन व्याग, रवर व्याण्ड, जाली कपडा, मार्कर पेन, कैची, धागो, फोटोकपी पेपर, मास्किङ टेप, भाइल, गम, आदिलाई बढीमा	१२५००	४४९००	८०१००
ग)	२ वटा विशेष कक्षा सञ्चालन गर्ने श्रोतव्यक्तिलाई भत्ता: प्रति हप्ता रु.८०० का दरले २हप्ता सम्मका लागि	१६००		
घ)	आई.पी.एम कृषक सहजकर्तालाई भत्ता २ जनालाई प्रति रु.५००/- का दरले १६ हप्ताको	१६०००		
ड)	विशेष कक्षा सञ्चालन गर्ने श्रोतव्यक्तिलाई यातायात खर्च रु. २०० का दरले १ जनालाई २ दिनको	४००		
च)	आई.पी.एम कृषक सहजकर्तालाई यातायात खर्च १६ हप्ता सम्मको लागि दिनको रु. २०० का दरले २ जनालाई	६४००		
३.	पहिलो बालीमा सञ्चालन भएको कृषक दिवश सञ्चालन गर्न			
क)	आमन्त्रित जनप्रतिनिधि, अतिथि तथा अन्य सहभागी कृषकहरू गरी जम्मा १०० जनालाई रु. १०० का दरले चियापान खर्च	१००००	७३००	१२६५०
ख)	व्यवस्थापन खर्च स्टेज निर्माण, साउण्ड सर्भिस, कुर्चि,	१२५०		५३५०

क्र. सं.	कृयाकलापहरू	हालको रकम	प्रस्तावित रकम रु.	फरक
	टेबल, भाँडा, साँस्कृतिक कार्यक्रमका लागि ग्राफ-चार्ट पेपर, ध्वजापताका, निमन्त्रण कार्ड, आदिका लागि			
ग)	यातायात खर्च १ दिनको रु. २०० का दरले २ जनालाई	४००		
घ)	२ जना कृषक सहजकर्तालाई भत्ता रु.५००का दरले १ दिनको	१०००		
४.	पहिलो बालीको प्राविधिक प्रतिवेदन तयार गर्न (२ वा ३ बाली अवधिभर सम्म IPM FFS सञ्चालन गर्ने भएमा मात्र)		१०००	५००
क)	पाठशालाको प्रतिवेदन तयारी फोटोकपी, बाइण्डिङ्ग (दुई प्रति)	५००		

दोश्रो बालीका लागि कृषक सहजकर्ताहरूद्वारा IPM FFS सञ्चालन खर्च विवरण

क्र. सं.	कृयाकलापहरू	हालको रकम	प्रस्तावित रकम रु.	फरक
१.	दोश्रो बालीको IPM FFS सञ्चालनका लागि १ दिने Seasonal Planning गोष्ठी गर्न			
क)	खाजा खर्च २५ जना कृषक र २ जना सहजकर्ताको लागि रु. १०० का दरले)	२७००		
ख)	गोष्ठी सञ्चालन गर्न कृषक सहजकर्ता भत्ता प्रति व्यक्ति प्रति दिन रु. ५०० का दरले २ जना १ दिनको जम्मा	१०००		
ग)	गोष्ठी सञ्चालन गर्न जि.कृ.वि.का.बाट सहभागी आई.पि.एम. सहजकर्तालाई भत्ता प्रति व्यक्ति प्रति दिन रु. ८०० का दरले १ जनाको १ दिनको	८००	३१५०	२९५०
घ)	गोष्ठी सञ्चालन गर्दा चाहिने रजिष्ट्रर, कपी, स्केल, डटपेन, सिसाकलम, मार्करपेन, चार्ट पेपर २५ जनाको लागि रु. ४० का दरले	१०००	६१००	
ङ)	आई. पी. एम.सहजकर्तालाई यातायात खर्च १ दिनको लागि रु. २०० का दरले १ जनालाई	२००		
च)	आई.पि.एम. कृषक सहजकर्तालाई यातायात खर्च १ हप्ता सम्मको लागि दिनको रु. २०० का दरले २ जनालाई	४००		
२.	दोश्रो बालीको लागि स्थलगत कृषक पाठशाला सञ्चालन गर्न	३८४५०	६७८००	२९३५०

क्र. सं.	कृयाकलापहरू	हालको रकम	प्रस्तावित रकम रु.	फरक
क)	खाजा खर्च २५ जना कृषक र २ जना सहजकर्ताको लागि रु. १०० का दरले १३ हप्तासम्म चियापान खर्च	३५१००		
ख)	पाठशाला सञ्चालनको लागी बीउ विजन, वेर्ना, कम्पोष्ट मल, मलखाद, सिँचाइ, बोर्ड तथा अन्य सामग्रीहरू, प्लाष्टिक ड्रम, साईन बोर्डहरू, विषादी, जैविक विषादी, सूक्ष्म खाद्य तत्वहरू, हर्मोनहरू, पेग, प्लाईउड बोर्ड, रंगिन कलम, ब्राउन पेपर, गमला, स्केल ठूलो, पोलिथिन व्याग, रवर व्याण्ड, जाली कपडा, मार्कर पेन, कैची, धागो, फोटोकपी पेपर, मास्किङ टेप, भाइल, गम, आदिलाई बढीमा	१२५००		
ग)	आई.पि.एम. कृषक सहजकर्तालाई भत्ता २ जनालाई प्रति हप्ता रु.५००/- का दरले १३ हप्ताका लागि	१३०००		
घ)	२ वटा विशेष कक्षा सञ्चालनका लागि श्रोत व्यक्तिलाई भत्ता १ जनालाई प्रति रु.८००/- का दरले	१६००		
ङ)	२ वटा विशेष कक्षा सञ्चालनका लागि श्रोत व्यक्तिलाई यातायात खर्च रु. २०० का दरले १ जनालाई	४००		
च)	आई.पि.एम. कृषक सहजकर्तालाई यातायात खर्च १३ दिनको लागि रु. २०० का दरले २ जनालाई	५२००		
३.	दोश्रो बालीमा कृषक दिवस सञ्चालन गर्न			
क)	आमन्त्रित जनप्रतिनिधि, जिल्लास्तरीय कार्यालय प्रमुख तथा अन्य सहभागी कृषकहरू गरी जम्मा १०० जनालाई रु. १०० का दरले चियापान खर्च वापत	१००००		
ख)	व्यवस्थापन खर्च स्टेज निर्माण, साउण्ड, कुर्चि, टेबल, भाँडा, साँस्कृतिक कार्यक्रमका लागि ग्राफपेपर, चार्टपेपर, ध्वजापताका, निमन्त्रण कार्डका लागि)	१२५०	७३००	५३५०
ग)	आई.पि.एम. कृषक सहजकर्तालाई भत्ता २ जनालाई प्रति हप्ता रु.५००/- का दरले १ दिनका लागि	१०००		
घ)	आई.पि.एम. कृषक सहजकर्तालाई यातायात खर्च १ दिनको रु. २०० का दरले २ जनालाई	४००		
४.	दोश्रो बालीको प्राविधिक प्रतिवेदन तयार गर्न			
क)	आई.पि.एम. कृषक पाठशालाको प्राविधिक प्रतिवेदन तयारी फोटोकपी, बाइण्डिङ, दुई प्रति	१०००	५००	१०००

तेश्रो बालीका लागि IPM FFS सञ्चालन खर्च विवरण

क्र. सं.	कृयाकलापहरू	हालको रकम	प्रस्तावित रकम रु.	फरक
१.	तेश्रो बालीका IPM FFS सञ्चालनका लागि १ दिने Seasonal planning गोष्ठी गर्न			
क)	खाजा खर्च २५ जना कृषक र २ जना सहजकर्ताको लागि रु. १०० का दरले)	२७००		
ख)	गोष्ठी सञ्चालन गर्न आई.पी.एम कृषक सहजकर्तालाई भत्ता प्रति व्यक्ति प्रति दिन रु. ५०० का दरले २ जना १ दिनको जम्मा	१०००		
ग)	गोष्ठी सञ्चालन गर्न जि.कृ.वि.का.बाट सहभागी आई.पी.एम सहजकर्तालाई भत्ता प्रति व्यक्ति प्रति दिन रु. ८०० का दरले १ जनाको १ दिनको	८००	३१५०	६१००
घ)	गोष्ठी सञ्चालन गर्दा चाहिने रजिष्टर, कपी, स्केल, डटपेन, सिसाकलम, मार्करपेन, चार्ट पेपर २५ जनाको लागि रु. ४० का दरले	१०००		
ङ)	आई.पी.एम सहजकर्तालाई यातायात खर्च १ हप्ता सम्मको लागि दिनको रु. २०० का दरले १ जनालाई	२००		
च)	कृषक सहजकर्तालाई यातायात खर्च १ दिनको लागि दिनको रु. २०० का दरले २ जनालाई	४००		
२.	तेश्रो बालीका स्थलगत कृषक पाठशाला सञ्चालन गर्न			
क)	खाजा खर्च २५ जना कृषक र २ जना सहजकर्ताको लागि रु. १०० का दरले १३ हप्ता सम्म चियापान खर्च	३५१००		
ख)	पाठशाला सञ्चालनको लागी बीउ विजन, वेर्ना, कम्पोष्टमल, मलखाद, सिँचाइ, बोर्ड तथा अन्य सामग्रीहरू, प्लाष्टिक ड्रम, साईन बोर्डहरू, विषादी, जैविक विषादी, सूक्ष्म खाद्य तत्वहरू, हर्मोनहरू, पेग, प्लाईउड बोर्ड, रंगिन कलम, ब्राउन पेपर, गमला, स्केल ठूलो, पोलिथिन व्याग, रवर व्याण्ड, जाली कपडा, मार्कर पेन, कैची, धागो, फोटोकपी पेपर, मास्किङ टेप, भाइल, गम, आदिलाई बढीमा	१२५००	३८४५०	६७८००
ग)	२ जना आई.पी.एम. कृषक सहजकर्तालाई भत्ता: प्रति हप्ता रु.५००/- का दरले १३ हप्ता सम्मका लागि	१३०००		

क्र. सं.	कृयाकलापहरू	हालको रकम	प्रस्तावित रकम रु.	फरक
घ)	२ वटा विशेष कक्षा सञ्चालनका लागि श्रोत व्यक्तिलाई भत्ता १ जनालाई प्रति रु.८००/- का दरले	१६००		
ङ)	२ विशेष कक्षाको लागि श्रोत व्यक्तिलाई यातायात खर्च रु. २०० का दरले १ जनालाई	४००		
च)	आई.पी.एम कृषक सहजकर्तालाई यातायात खर्च १३दिनको लागि रु. २०० का दरले २ जनालाई	५२००		

वार्षिक कृषक पाठशालाको कृषक दिवस मनाउने तथा अन्तिम प्राविधिक प्रतिवेदन तयारी खर्च विवरण

क्र. सं.	कृयाकलापहरू	हालको रकम	प्रस्तावित रकम रु.	फरक
१.	वार्षिक कृषक आई.पी.एम. कृषक पाठशाला दिवस सञ्चालन गर्न			
क)	आमन्त्रित जनप्रतिनिधि, जिल्लास्तरीय कार्यालय प्रमुख तथा अन्य सहभागी कृषकहरू गरी जम्मा १०० जनालाई रु. १०० का दरले चियापान खर्च वापत	१००००		
ख)	प्रथम, द्वितीय र तृतीय हुने कृषकलाई पुरस्कार प्रथम १५००, द्वितीय १००० र तृतीय ७५०	३२५०		
ग)	स्टेज निर्माण, साउण्ड सर्भिस, कुर्चि, टेबल, भाँडा, साँस्कृतिक कार्यक्रमका लागि रकम, ग्राफ पेपर, चार्ट पेपर, ध्वजापताका, निमन्त्रण कार्ड तथा प्रमाणपत्रका लागि	३०००	११०५०	६६००
घ)	२ जना आई.पी.एम. कृषक सहजकर्तालाई भत्ता: प्रति हप्ता रु.५००/- का दरले १ दिनका लागि	१०००		
ङ)	आई.पी.एम. कृषक सहजकर्तालाई यातायात खर्च १ दिनको रु. २०० का दरले २ जनालाई	४००		
२.	अन्तिम प्राविधिक प्रतिवेदन तयार गर्न (सबै १ व २ वा ३ बाली अवधिभर IPM FFS सञ्चालन गर्ने भएमा)			
क)	आई.पी.एम. कृषक पाठशालाको अन्तिम वार्षिक प्राविधिक प्रतिवेदन लेखन	१०००	१०००	२०००
ख)	आई.पी.एम. कृषक पाठशालाको प्राविधिक प्रतिवेदन फोटोकपी, बाइण्डिङ्ग दुई प्रति	१०००		

आई.पी.एम. कृषक सहजकर्ता (IPM Farmer Facilitator) बाट सञ्चालन हुने एक बाली, दुई बाली र तीन बाली अवधिभरका आई.पी.एम. कृषक पाठशालाहरूको कुल खर्च विवरण

क्र. सं.	विवरण	विभिन्न बाली अवधिका आई.पी.एम. कृषक पाठशालाको कुल लागत खर्च विवरण					
		एक बाली अवधि भर		दुई बाली अवधि भर		तिन बाली अवधि भर	
		हालको रकम	प्रस्तावित रकम रु.	हालको रकम	प्रस्तावित रकम रु.	हालको रकम	प्रस्तावित रकम रु.
१	पूर्व तयारी बैठक/अन्तरकृया गोष्ठी	८१००	१४३००	८१००	१४३००	८१००	१४३००
२	Seasonal Planning गोष्ठी						
	पहिलो बाली	३१५०	६१००	३१५०	६१००	३१५०	६१००
	दोश्रो बाली	-	-	३१५०	६१००	३१५०	६१००
	तेश्रो बाली	-	-	-	-	३१५०	६१००
३	स्थलगत कृषक पाठशाला संचालन						
	पहिलो बाली	४४९००	८०१००	४४९००	८०१००	४४९००	८०१००
	दोश्रो बाली	-	-	३८४५०	६७८००	३८४५०	६७८००
	तेश्रो बाली	-	-	-	-	३८४५०	६७८००
४	कृषक दिवस संचालन						
	पहिलो बाली	११०५०	१७६५०	७३००	१२६५०	७३००	१२६५०
	दोश्रो बाली	-	-	११०५०	१७६५०	७३००	१२६५०
	तेश्रो बाली	-	-	-	-	११०५०	१७६५०
५	प्राविधिक प्रतिवेदन तयारी						
	पहिलो बाली	१०००	२०००	५००	१०००	५००	१०००
	दोश्रो बाली	-	-	१०००	२०००	५००	१०००
	तेश्रो बाली	-	-	-	-	१०००	२०००
कुल जम्मा अनुदान		६८२००	१२०१५०	११७६००	२०७७००	१६५०००	२९५२५०
पाठशाला संचालन गर्दा कृषक समूहले ब्यहोर्नु पर्ने स्थानीय श्रोत साधनहरू (पाठशाला संचालन सामग्री रु. १५५०० को २५%)		२५००	३८७५	५०००	७७५०	७५००	११६२५
कार्यक्रम मार्फत ब्यहोर्ने कुल जम्मा		६५७००	११६२७५	११२६००	१९९९५०	१५९५००	२८३६२५

१.१.४ द्रष्टव्यः

- यदि सहायकस्तर (जे.टी./जे.टी.ए.) आइ. पी.एम. सहजकर्ताबाट पाठशाला सञ्चालन गरिएमा वा कृषक सहजकर्ताले सञ्चालन गरेको पाठशालामा सहायकस्तर (जे.टी./जे.टी.ए.) आइ. पी.एम. सहजकर्ता श्रोत व्यक्ति रूपमा रहेमा भ्रमण खर्च नियमावलीमा व्यवस्था भए अनुसार दैनिक भत्ता रु ६००। मात्र हुनेछ।
- विशेष बालीहरूमा कृषक पाठशाला सञ्चालनको लागि विशेष व्यवस्था विशेष बालीहरूमा कृषक पाठशाला सञ्चालन गर्दा माथि दिइएका नर्मसहरूमा तपसिल अनुसार हेरफेर गर्नुपर्ने छः

- ✓ फलफूल, चिया, मौरी र माछामा IPM FFS सञ्चालन गर्दा IPM Facilitator तथा Farmer Facilitator दुबैको हकमा Seasonal Planning Meeting एक पटक मात्र हुनेछ ।
- ✓ आलु, अदुवा र वेसारमा । IPM FFS सञ्चालन गर्दा IPM Facilitator तथा Farmer Facilitator दुबैको हकमा बीउको निम्ती छुट्टै रु. ३,०००।- थप हुनेछ ।

१.१.६ उक्त कार्यक्रम स्वीकृत/सहमति भएको मिति: कृषि मन्त्रालय (सचिव स्तर) को मिति २०७४/८/८ को निर्णयानुसार

१.२ सर्भे एण्ड सर्भेलेन्स कार्यक्रम (Survey and Surveillance Program)

१.२.१ परिचय/पृष्ठभूमि: जिल्लाका प्रमुख बालीहरूमा लाग्ने प्रमुख रोग कीरा, झारपात, परजीवी, कीराहरू आदिको वस्तुस्थितिलाई अद्यावधिक गर्ने सर्भे गरिन्छ । सर्वेबाट बाली बिरुवाका शत्रुहरूको सही जानकारी उपलब्ध हुने र सर्भेलेन्सबाट शत्रुजीवहरूको जैविक गतिविधि समेत जानकारी हुन गई शत्रुजीवले आक्रमण गर्ने समय, हानी पुर्याउने अनुकूल वातावरण, बाली नालीको रोग/कीरा लाग्न सक्ने अवस्था र रोग/कीराको प्रकोपको सम्भावित स्थिति आदि समेत जानकारी हुन्छ । अतः प्रत्येक हप्ता वा प्रत्येक १५ दिनमा अवलोकन र अभिलेख राखी रोग/कीराको भविष्यवाणी पूर्वानुमान (सर्भेलेन्स) समेत गरिन्छ ।

१.२.२ कार्यक्रमको उद्देश्य: बालीहरूमा लाग्ने प्रमुख रोग, कीरा, झारपात, परजीवी कीराहरू आदिको वस्तुस्थिति विवरण प्रतिवेदन तयार भई जिल्ला, क्षेत्रीय र राष्ट्रियस्तरमा रोग किराको प्रभाव नक्सा समेत तयार भई भविष्यमा रोग/कीरा प्रकोपको पूर्वानुमान गर्न सहयोग पुर्याउनु ।

१.२.३ कार्यक्रमको प्राविधिक पक्ष/सञ्चालन प्रक्रिया/कार्यविधि

जिल्लाभरिका सबै सेवा केन्द्रहरूले विभिन्न डोमेन अनुसारका पकेट क्षेत्रहरूमा सर्भे कार्यक्रम सञ्चालन गर्नुपर्नेछ । यस्तो पकेट क्षेत्रहरू छनौट गर्दा कृषि सेवा केन्द्रबाट सजिलैसंग आवत जावत गर्न सकिने हुनुपर्दछ । छनौट गरिएको नमूना (Sample) पकेटको विवरण निम्नानुसार तयार गर्नुपर्नेछ ।

- जिल्ला गा.वि.स.
- बाटोबाट हिडेर पुग्न लाग्ने समय
- नमूना प्लटको मुख पक्ष (Elevation and Slope)
- माटोको किसिम
- बाली चक्र
- बाली व्यवस्थापन
- जिल्ला कृषि विकास कार्यालयको मासिक बैठकमा निर्दिष्ट फाराम अनुरूप गरिएको सर्भे/सर्भेलेन्स कार्य सम्बन्धमा छलफल गर्नुपर्नेछ ।
- अवलोकनबाट प्राप्त नतिजा संकलन गरी अभिलेख विवरण तयार गर्नुपर्नेछ ।

..... बाली लगाइएको खेत/वारीमा सर्भेलेन्स अभिलेख फाराम
Field Surveillance Record Sheet

जिल्ला मिति: समय

स्थान विषय विशेषज्ञको नाम

मौसम : राम्रो/वादल लागेको/घाम लागेको/हावा चलेको

छरेको विषादी वृद्धि अवस्था

पानीको अवस्था/सिंचाईको व्यवस्था : भिजेको/सुख्खा पानीको गहिराई

रोग (Disease)	प्रकोपित पातको संख्या नमूना एकाई १, २, ३, ४, ५, ६, ७, ८, ९, १०*	जम्मा	औसत	कैफियत
पात मरुवा (प्रकोपित पातको क्षेत्र)				
व्याक्टेरियल लिफ ब्लाइट				
नेक र नोड ब्लास्ट (प्रकोपित वाला)				
अन्य				

* गांज आउने बालीमा भए, प्रति बोट गांज (Tillers) संख्या पनि गन्नुहोस् ।
 प्रति गांज १० पातमा भएको प्रकोपित पातको क्षेत्रको प्रतिशत :
 प्रकोपित पातको जम्मा संख्या x १०० / जम्मा बोट संख्या

.....
 हस्ताक्षर

..... बाली लगाइएको खेत / बारीमा सर्भेलेन्स अभिलेख फाराम
Field Surveillance Record Sheet

जिल्ला मिति: समय

स्थान विषय विशेषज्ञको नाम

मौसम : राम्रो/वादल लागेको/घाम लागेको/हावा चलेको

छरेको विषादी वृद्धि अवस्था

पानीको अवस्था/सिंचाईको व्यवस्था : भिजेको/सुख्खा पानीको गहिराई

भारपात (Weeds)	नमूना बिन्दु (२' २') / Sampling Point (2' 2')
चौडा पाते भार (बिरुवा संख्या)	
घांस (बिरुवा संख्या)	
सेजेज (बिरुवा संख्या)	
कूल संख्या	

.....
 हस्ताक्षर

..... बाली लगाइएको खेत/बारीमा सर्भेलेन्स अभिलेख फाराम
Field Surveillance Record Sheet

जिल्ला मिति: समय

स्थान विषय विशेषज्ञको नाम

मौसम : राम्रो/वादल लागेको/घाम लागेको/हावा चलेको

छरेको विषादी वृद्धि अवस्था

पानीको अवस्था/सिंचाईको व्यवस्था : भिजेको/सुख्खा पानीको गहिराई

कीराहरू	नमूना एकाई प्रकोपित पातको संख्या १,२,३,४,५,६,७,८,९,१०	कीराको संख्या	औसत	प्रतिशत	कैफियत
प्रति गांज/बोट (माकुरा)					
ड्रागन फ्लाई । डेमसेल ल्फाई					
स्त्री स्वभावको खपटे कीरा					
ग्राउण्ड विटल					
अन्य					
कूल जम्मा					

*गांज आउने बालीमा भए, प्रति बोट गांज (Tillers) संख्या पनि गन्नुहोस् ।

जम्मा कीरा संख्या X १०० / जम्मा बोट/Tillersसंख्या

औसत = जम्मा कीरा संख्या / जम्मा बोट संख्या

वृद्धि अवस्था

१. २. ३.

४. ५. ६.

.....
हस्ताक्षर

खेतबालीमा अवलोकन तथा सर्भेलेन्स विवरण फाराम

जिल्ला कृषि विकास कार्यालय

कृषि सेवा केन्द्र

सेवा पुऱ्याएको गा.वि.स.

क्र.सं.	कृषकको नाम	ठेगाना	बाली	बाली स्थिति	कीराको प्रकोप		रोगको प्रकोप		भारपात		कैफियत
					नाम	क्षति	नाम	क्षती	नाम	क्षति	

विवरण संकलन गर्ने

कृषि सेवा केन्द्र

अवलोकन मिति.

कार्यक्रमको आर्थिक पक्ष/खर्च मापदण्ड/नर्म्स:

यो कार्यक्रम बाली संरक्षण निर्देशनालयबाट तयार गरिएको निर्देशिकामा उल्लेखित सामग्री खरिद गर्न स्वीकृत बजेटको मिल्दो शिर्षकबाट दाखिला अभिलेख रहने गरी सञ्चालन गर्ने ।

१.३ बाली उपचार शिविर (प्लाण्ट क्लिनिक) कार्यक्रम

१.३.१ परिचय/पृष्ठभूमि:

बाली विरुवामा रोग, किरा र अन्य समस्याहरूको कारणहरूले गर्दा बाली उत्पादनमा वर्षेनी १५-२०% सम्म हास भएको पाईएको छ। कृषकहरूले बाली विरुवाहरूका समस्याहरूको सहि उपचार प्राप्त गर्न सकिरहेका छैनन्। जिल्ला कृषि विकास कार्यालय अन्तर्गत बाली संरक्षण अधिकृत र कृषि सेवा केन्द्र तथा उपकेन्द्रहरूमा जे.टी. वा जे.टी.ए. हरू मार्फत र पहुँचबाट टाढा रहेका एग्रोभेट वा छिमेकीको सल्लाह बमोजिम बाली उपचार गर्ने गरेको यथार्थ छ। एग्रोभेटबाट दिईने सेवा हेर्ने हो भने कृषकहरूले भनेको मौखिक भरमा बिना कुनै निरीक्षण तथा परिक्षणबाट विषादीहरू सिफारिस गरेको पाईन्छ भने जिल्ला कृषि विकास कार्यालयमा आउने अधिकांश कृषकहरू पनि रोग कीराको नमुना नलिई आउने गर्नाले अन्दाजिको भरमा सल्लाह प्रदान गरेको स्थिति छ। समस्याको सही पहिचान बिना कुन विषादी कति मात्रामा प्रयोग गर्ने र कसरि प्रयोग गर्ने भन्ने ज्ञान शिपको अभावमा अन्धाधुन्ध विषादी छर्ने प्रचलनका कारण एकातिर कृषकहरूको लगानी खेर गैरहेको छ भने अर्कोतर्फ समयमा नै समस्या समाधान नहुनु र विषादीको प्रयोगले मानिस, जीवजन्तु र वातावरणमा नकारात्मक असर परिरहेको छ। तसर्थ एउटा परिक्षण तथा सत्य तथ्यमा आधारित गुणस्तरीय एवं भरपर्दो बाली उपचार पद्धतिको आवश्यकता टड्कारो छ जसको समाधान भनेको बाली उपचार शिविर (प्लाण्ट क्लिनिक) नै हो। बाली उपचार शिविर एउटा यस्तो थलो हो जहाँ कृषकहरूले आफ्नो बालीमा लागेका रोग, किरा तथा अन्य समस्याको समस्याग्रस्त बोट विरुवाका नमुना शिविरमा ल्याई बाली उपचार विशेषज्ञहरूबाट समस्या पहिचान तथा समाधानका उपायहरू बारेसल्लाह प्राप्त गर्दछन्।

बाली उपचार शिविर २ तरिकाबाट सञ्चालन गर्न सकिन्छ:

- १) घुम्ती बाली उपचार शिविर,
- २) नियमित बाली उपचार शिविर।

यी दुवै शिविरको कार्यविधीमा खासै भिन्नता छैन। नियमित बाली उपचार शिविर निश्चित स्थानमा नियमित रूपमा आवश्यकता बमोजिम एक हप्ता वा १५ दिन वा महिनाको १ पटक वा खास बालीहरूको समस्यायुक्त समयमा सञ्चालन गरिन्छ भने घुम्ती बाली उपचार शिविर जिल्लाको विभिन्न क्षेत्रहरूको समस्याको आधारमा घुम्ती रूपमा सञ्चालन गर्न सकिन्छ।

१.३.२ कार्यक्रमको उद्देश्य:

कृषकको बालीमा रोग, किरा तथा अन्य समस्याहरूको सहि पहिचान गरी समयमै उपयुक्त व्यवस्थापनका उपायहरू दिलाउनु नै यसको प्रमुख उद्देश्य रहेको छ। जसले गर्दा जथाभावी

रसायनिक विषादीको प्रयोगलाई कम गरी वातावरण संरक्षणमा सहयोग पुर्याउनुका साथै बाली बिरुवाहरुको उत्पादन र उत्पादकत्व वृद्धि गर्न मद्दत पुग्ने छ ।

१.३.३ कार्यक्रमको प्राविधिक पक्ष/सञ्चालन प्रकृया/कार्यविधि:

- ✓ जिल्लाका अन्न, फलफूल, तरकारी र अन्य बालीहरुको पकेट क्षेत्रलाई समेट्ने गरी समस्या देखिएका क्षेत्र तथा रसायनिक विषादीको अत्याधिक प्रयोग भइरहेको क्षेत्रलाई सम्बोधन गर्ने गरी धेरै भन्दा धेरै कृषकलाई सहभागी बनाउन पायक पर्ने ठाउँमा बाली उपचार शिविर सञ्चालन गर्नुपर्दछ ।
- ✓ बाली उपचार शिविर सञ्चालन हुने मिति, स्थान र समयको बारेमा कृषकलाई उपयुक्त माध्यमबाट समय मै जानकारी दिनु पर्नेछ ।
- ✓ कृषकले ल्याएको बालीको नमुना र कृषकसँग लिइएको जानकारीका आधारमा समस्या पहिचान गरी समाधानका उपायहरु कृषकले बुझ्ने गरी लिखित रूपमा कृषकलाई उपलब्ध गराउनु पर्नेछ । उक्त दिन बाली नमुनाको समस्या पहिचान हुन नसकेमा यथासक्य छिटो उपयुक्त निकायमा नमुना पठाई समस्याको पहिचान गराई सम्बन्धित कृषकलाई उचित व्यवस्थापनका उपायहरु सहित यथासक्य छिटो जानकारी गराउने व्यवस्था गर्नु पर्नेछ ।
- ✓ बाली उपचार शिविर सञ्चालन अवधि १ दिनको हुनेछ ।
- ✓ बाली उपचार शिविरमा सहभागी हुने कृषकहरुले दैनिक भ्रमण भत्ता, होटल बास खर्च र खाजा खर्च पाउने छैनन् साथै यस कार्यक्रममा कृषकबाट शुल्क लिने व्यवस्था हुने छैन ।
- ✓ बाली उपचार शिविर बाली उपचार विशेषज्ञ (प्लाण्ट क्लिनिक विशेषज्ञ) को प्रत्यक्ष संलग्नतामा गर्नु पर्नेछ । सम्बन्धित जिल्लामा बाली उपचार विशेषज्ञ (प्लाण्ट क्लिनिक विशेषज्ञ) नभएमा नजिकको जिल्ला कृषि विकास कार्यालय, क्षेत्रीय बाली संरक्षण प्रयोगशाला, अनुसन्धान केन्द्र, अध्ययन संस्थान वा प्राविधिक शिक्षालयबाट तालिम प्राप्त बाली उपचार विशेषज्ञ (प्लाण्ट क्लिनिक विशेषज्ञ) को सहयोग लिई सञ्चालन गर्न सकिने छ ।
- ✓ जिल्लामा अन्य संघ/संस्था/निकायबाट यस प्रकारको बाली उपचार शिविर सञ्चालन गर्नु पर्ने भएमा सम्बन्धित जिल्ला कृषि विकास कार्यालयसँगको समन्वयमा सञ्चालन गर्नु पर्नेछ ।
- ✓ बाली उपचार शिविर हुने मिति, समय र स्थान निश्चित गरी सो को जानकारी सम्बन्धित क्षेत्रीय बाली संरक्षण प्रयोगशाला र बाली संरक्षण निर्देशनालयमा पठाउनु पर्नेछ ।
- ✓ बाली उपचार शिविर सञ्चालन गरिएका जिल्लाबाट वार्षिक रूपमा शिविर सञ्चालन स्थान, नमुना संकलन गरिएको क्षेत्र, बाली क्षेत्र, देखिएको समस्याहरु र प्रदान गरिएका सुझावहरु उल्लेखित प्रतिवेदन सम्बन्धित क्षेत्रीय बाली संरक्षण प्रयोगशाला हुँदै बाली संरक्षण निर्देशनालयमा पठाउने व्यवस्था गर्नु पर्नेछ ।

१.३.४ कार्यक्रमको आर्थिक पक्ष/खर्च मापदण्ड/नर्म्स

सि.नं.	विवरण	इकाइ	परिमाण	दर रु.	जम्मा रु.
१	प्रचार प्रसार (एफ.एम., पर्चा, माईकिड आदि)	पटक	१	२०००	२०००
२	बाली उपचार शिविर संचालन सामग्री (एप्रोन, क्याप, चक्कु, कैची, लेन्स, भाइल, पेपर, केमिकल्स आदि)	पटक	१	२०००	२०००
३	सुभावा पर्चा, फ्याक्ट सिट छपाई	पटक	१	१०००	१०००
४	स्टेशनरी (क्लिनिक रजिष्टर, कलम, आदि)	पटक	१	५००	५००
५	बाली उपचार शिविर व्यवस्थापन खर्च	पटक	१	२०००	२०००
६	खाजा खर्च	जवान	१०	५०	५००
७	प्रतिवेदन तयार	पटक	१	५००	५००
	कुल जम्मा रु.				८०००

१.३.५ द्रष्टव्यः

- ✓ बाली उपचार शिविर (प्लाण्ट क्लिनिक) सञ्चालन गर्नको लागि नेपाल कृषि सेवा वा अन्य कृषि सँग सम्बन्धित निकायमा कार्यरत कम्तिमा रा. प. तृतीय श्रेणीको सेवामा रहि प्लाण्ट क्लिनिक सञ्चालन सम्बन्धी एक हप्ते तालिम लिएको व्यक्तिले प्लाण्ट क्लिनिक विशेषज्ञ भनिन्छ भने कृषि क्षेत्रमा कार्यरत अन्य मध्यम स्तरका प्राविधिकहरुले पनि यस प्रकारको तालिम हासिल गरी बाली उपचार शिविर (प्लाण्ट क्लिनिक) सञ्चालन गर्न सक्ने छन्।
- ✓ बाली उपचार शिविर सञ्चालनका लागि इन्धन र कर्मचारीको दै.भ्र.भ. यसमा समावेश गरिएको छैन। इन्धन र कर्मचारीको दैनिक भ्रमण भत्ता रकम सम्बन्धित आयोजक संस्था/कार्यालयले शिविर सञ्चालन स्थलसम्म पुग्न, कार्यक्रम सञ्चालन गर्न र फर्कन लाग्ने समयका आधारमा बिनियोजन गर्नु पर्नेछ। एप्रोन र क्याप सेतो रंगको हुनु पर्नेछ र एप्रोन र क्यापमा “प्लाण्ट क्लिनिक विशेषज्ञ” भन्ने वाक्यांश छापेको वा ईम्ब्राईडरी गरेको हुनु पर्नेछ।

१.३.६ उक्त कार्यक्रम स्वीकृत/सहमति भएको मिति: अर्थ मन्त्रालय (मा.राज्य मन्त्रीस्तर) को मिति २०६८/१०/१९ को सहमति र कृषि मन्त्रालय (सचिव स्तर) को मिति २०६९/१/२५ को निर्णयानुसार

२. बाली संरक्षण सेवा कार्यक्रम

२.१ आकस्मिक बाली संरक्षण सेवा कार्यक्रम

२.१.१ परिचय/पृष्ठभूमि: जिल्लाहरूमा कीरा, रोग आदिले प्रायः वर्षे पिच्छे बाली नाली आक्रमण गरेका हुन्छन्। कहिलेकाँही यसले प्रकोपकै रूप लिन पनि सक्दछ। यस्तो अवस्थामा जिल्ला देखि केन्द्रसम्मबाट आकस्मिक बाली संरक्षण सेवा उपलब्ध गराउने व्यवस्था छ।

२.१.२ कार्यक्रमको उद्देश्य: जिल्लामा आकस्मिक रोग कीराको प्रकोपबाट हुने क्षति कम गर्न कृषकहरूलाई सहयोग पुर्याउनु।

२.१.३. कार्यक्रमको प्राविधिक पक्ष/सञ्चालन प्रकृया/कार्यविधि:

- ✓ जिल्लामा रोग कीराको प्रकोप देखिनासाथ क्षेत्रीय कृषि निर्देशनालयलाई प्रकोपको विवरण सहित नियन्त्रणको लागि अनुरोध गर्नुपर्नेछ।
- ✓ यसरी अनुरोध गर्दा विषादी स्प्रेयर, डस्टर आदि के कति आवश्यक परेको हो सो को माग गरी प्रकोप नियन्त्रण गर्न स्थानीय निकाय एवं कृषक समूहहरूलाईसमेत परिचालन गराउन तयार गर्नुपर्नेछ।
- ✓ यदि क्षेत्रीय कृषि निर्देशनालयबाट उपलब्ध रकम नपुग हुने भएमा जिल्लाकै स्वीकृत बजेटबाट कार्यक्रम सञ्चालन गरी बाँकी हुन आउने रकमको प्रयोगबाट क्षेत्रीय कृषि निर्देशनालयको स्वीकृति लिई आकस्मिक प्रकोप नियन्त्रण गर्ने व्यवस्था मिलाउनुपर्नेछ।
- ✓ यस्तो रकम प्रयोग गरी प्रकोप नियन्त्रण भैसकेपछि प्रयोग भएको विषादी तथा उपकरण खरिद गरेको विवरण जि.कृ.वि. समितिबाट पारित गराउनुपर्दछ।

२.१.४ कार्यक्रमको आर्थिक पक्ष/खर्च मापदण्ड/नर्म्स:

क्षेत्रीय कृषि निर्देशनालय मार्फत जिल्लालाई बाली संरक्षण अनुदानमा रु. १,५०,०००।- प्रत्येक क्षेत्रीय कृषि निर्देशनालयमा राख्ने र आफ्नो क्षेत्र भित्रका जिल्लाहरूबाट प्राप्त प्रकोप सम्बन्धी सूचना र मागको आधारमा बाली संरक्षण विषादी अथवा सामग्री वा दुवै खरिद गरी उपलब्ध गराउन सकिने।

२.१.५ उक्त कार्यक्रम स्वीकृत/सहमति भएको मिति: कृषि मन्त्रालय (सचिव स्तर) को मिति २०५१/१०/१७ को निर्णयानुसार

२.२ बाली संरक्षण उपकरण वितरण कार्यक्रम

२.२.१ परिचय/पृष्ठभूमि: कृषकहरूलाई आवश्यक पर्ने सामग्री जस्तै: स्प्रेयर, डस्टर, मेटलवीन आदिमा केही अनुदान दिँदा कृषकले यस्ता सामग्रीको संग्रह गर्ने हुँदा यस किसिमको व्यवस्था मिलाईएको हो। यी सामग्री बाली विशेष कार्यक्रमको लागि उपयोगी हुन्छन्।

२.२.२ कार्यक्रमको उद्देश्य: सम्बन्धित कार्यक्रमको लागि आवश्यक पर्ने सामग्री उपलब्ध गराई कृषक/समूहलाई कार्यक्रममा उत्प्रेरित गर्नु ।

२.२.३ कार्यक्रमको प्राविधिक पक्ष/सञ्चालन प्रकृया/कार्यविधि:

कृषकको आवश्यकता अनुसारका बाली संरक्षण उपकरण सामग्रीहरू जस्तै: स्प्रेयर, डस्टर, मेटलवीन आदि पहिचान गरी नर्म्समा उल्लेख भए अनुसार उपलब्ध गराउने व्यवस्था गर्नुपर्दछ । यस्ता सामग्रीहरू उपलब्ध गराउँदा सकभर कृषक समूहमा रहने गरी भरपाई समेत गराउनुपर्दछ ।

२.२.४ कार्यक्रमको आर्थिक पक्ष/खर्च मापदण्ड/नर्म्स:

स्प्रेयर, डस्टर र मेटलवीन खरिदमा २५ प्रतिशत तथा तरकारी बीउ श्रेसरमा (मोटर सहित) ५० प्रतिशत अनुदान दिन सकिनेछ । तर श्रेसरमा रु. ५०००।- मा नबढाई खर्च गर्नुपर्नेछ ।

२.२.५ उक्त कार्यक्रम स्वीकृत/सहमति भएको मिति: कृषि मन्त्रालय (सचिव स्तर) को मिति २०५१/१०/१७ को निर्णयानुसार

३. बाली संरक्षण अभियान तथा प्रदर्शन कार्यक्रम

३.१ मुसा नियन्त्रण अभियान कार्यक्रम

३.१.१ परिचय/पृष्ठभूमि: मुसाबाट हुने क्षतिलाई ध्यानमा राखी यसबाट पुग्ने क्षति र महामारी बारे प्रचार प्रसार गरी कृषकहरूलाई जागृत गराई मुसा नियन्त्रणमा सामूहिक प्रयासको थालनी गराउन यो कार्यक्रम सञ्चालन गरिन्छ ।

३.१.२ कार्यक्रमको उद्देश्य: मुसा नियन्त्रण एकलो व्यक्ति वा घर परिवारको प्रयासबाट मात्र सम्भव नभई यसको लागि सामूहिक प्रयास आवश्यक पर्छ भन्ने जानकारी गराउनु ।

३.१.३ कार्यक्रमको प्राविधिक पक्ष/सञ्चालन प्रकृया/कार्यविधि:

✓ कृषक समूह बैठकमा मुसा नियन्त्रण गर्ने प्रयोगात्मक प्रक्रिया बारे छलफल गर्ने र मुसा खोर, जिक सल्फाईड तथा आवश्यक अवस्थामा अन्य विषादी वितरण गर्नुपर्दछ । पहिलो दिन कृषकहरूलाई मुसा बारे जानकारी दिई मुसालाई बानी पार्न घर घरमा खोर र चारा राख्न लगाउने ।

✓ दोश्रो दिन राखिएको चाराहरू निरीक्षण गरी मुसालाई विष प्रयोग गरिएको चारा तथा पासो सहितको खोर राख्न लगाउने ।

✓ तेश्रो दिन निरीक्षण गरी मरेका मुसाहरू संकलन गरी सामूहिक छलफल गर्ने ।

३.१.४ कार्यक्रमको आर्थिक पक्ष/खर्च मापदण्ड/नर्म्स:

एक स्थानमा मुसा नियन्त्रण अभियान सञ्चालन गर्दा रु. ३०००।- सम्म खर्च गर्न सकिनेछ ।

३.१.५ द्रष्टव्यः जिक सल्फाइड तथा अन्य विषादी वितरण गर्दा अत्यधिक होसियार गराउनुपर्नेछ ।

३.१.६. उक्त कार्यक्रम स्वीकृत/सहमति भएको मिति: कृषि मन्त्रालय (सचिव स्तर) को मिति २०५१/१०/१७ को निर्णयानुसार

३.२ आई.पि.एम. लाईट ट्रयाप प्रदर्शन कार्यक्रम

३.२.१ परिचय/पृष्ठभूमि: बत्तिमा कीराका वयस्क पुतलीहरूलाई आकर्षित गराई पासोमा पारी नियन्त्रण गर्न प्रयोग गरिने यो प्रदर्शन स्थानीय समस्याको आधारमा सञ्चालन गरिन्छ । प्रदर्शनमा प्रयोग गरिने बत्तिको छनौट गर्दा समेत स्थानीय उपलब्ध श्रोतलाई दृष्टिगत गरिन्छ ।

३.२.२ कार्यक्रमको उद्देश्य: विषादीको प्रयोग कम गर्नको लागि कृषकहरूलाई प्रविधिको जानकारी गराउने ।

३.२.३ कार्यक्रमको प्राविधिक पक्ष/सञ्चालन प्रकृया/कार्यविधि:

- ✓ बत्तिको पासोमा आकर्षण हुने हो वा होइन कीराको पहिचान गर्ने
- ✓ कीराको संख्याको अवलोकन गर्ने
- ✓ मित्रजीवहरूको उपस्थिति धेरै भएमा नराख्ने
- ✓ बनिबनाउ ट्रयाप खरिद गर्ने वा नमुना अनुसारको बनाउने
- ✓ उपयुक्त स्थानमा प्रदर्शन गर्ने
- ✓ नियमित रूपमा अवलोकन तथा कृषकहरूसँग अन्तरकृया गर्ने

३.२.४ कार्यक्रमको आर्थिक पक्ष/खर्च मापदण्ड/नर्म्स:

यो प्रदर्शन सञ्चालन गर्दा लाईट ट्रयाप, लाल्टिन वा बल्ब, बाटा वा बाल्टिन, पोलिथिन व्याग आदि सामग्रीमा रु. १०००।- सम्म खर्च गर्न सकिने ।

३.२.५ उक्त कार्यक्रम स्वीकृत/सहमति भएको मिति: कृषि मन्त्रालय (सचिव स्तर) को मिति २०६०/९/२१ को निर्णयानुसार

३.३ आई.पि.एम.परजीवी प्रयोग प्रदर्शन कार्यक्रम

३.३.१ परिचय/पृष्ठभूमि: कृषकहरूलाई मित्र जीवहरूको पहिचान गरी सुरक्षा गर्न सक्ने र शत्रुजीवहरूको नियन्त्रण गर्न परजिवीहरूको प्रयोग प्रदर्शन गर्न यो कार्यक्रम सञ्चालन गरिन्छ ।

३.३.२ कार्यक्रमको उद्देश्य:

विषादीको विकल्पमा रहेका जैविक विधिहरू मध्ये परजिवीहरूको कृषकहरुबिच जानकारी तथा प्रचार प्रसार गर्ने

३.३.३ कार्यक्रमको प्राविधिक पक्ष/सञ्चालन प्रकृया/कार्यविधि:

समस्याको पहिचान गर्ने

- ✓ बजारमा उपलब्ध हुने परजिवीहरुको मात्र छनौट गर्ने
- ✓ प्रदर्शन गर्ने कृषक तथा प्लटको छनौट गर्ने
- ✓ प्रदर्शन गर्दा नजिकका कृषकहरुको उपस्थिति गराउने
- ✓ प्रदर्शन पछिको नतिजा कृषकहरु बीच अन्तरकृया गर्ने

३.३.४ कार्यक्रमको आर्थिक पक्ष/खर्च मापदण्ड/नर्म्स:

यो प्रदर्शन सञ्चालन गर्दा कीरा नियन्त्रणको लागि विभिन्न प्रकारका एन.पि.भी. र परजिवी खरिद गरी प्रदर्शन गर्न रु. १०००।- सम्म खर्च गर्न सकिने ।

३.३.५ उक्त कार्यक्रम स्वीकृत/सहमति भएको मिति: कृषि मन्त्रालय (सचिव स्तर) को मिति २०६०/९/२१ को निर्णयानुसार

३.४ आई.पि.एम. एप्रोच प्रदर्शन कार्यक्रम

३.४.१ परिचय/पृष्ठभूमि: बालीनालीमा खास गरी फल कुहाउने औसा कीरा नियन्त्रण गर्न यो प्रदर्शन सञ्चालन गरिन्छ । यस प्रदर्शनमा केवल फेरोमन ट्रयाप मात्र नराखी कृषकबाट गर्न सकिने अन्य क्रियाकलापहरू जस्तै खेतवारीको सरसफाई, उपयुक्त समयमा सिँचाई गर्ने, आवश्यक मलखाद प्रयोग गर्ने कार्यलाईपनि सँगसँगै लगिन्छ । यस किसिमको एप्रोच प्रदर्शन जिल्ला कृषि विकास कार्यालयको सहभागितामा वा कृषक स्वयंबाट स्थापित नमुना बगैँचामा यथासम्भव सञ्चालन गर्न उचित हुनेछ ।

३.४.२ कार्यक्रमको उद्देश्य: आई.पि.एम. का विभिन्न विधिहरुलाई एउटै थलोमा कृषकहरुलाई जानकारी गराउनु ।

३.४.३ कार्यक्रमको प्राविधिक पक्ष/सञ्चालन प्रकृया/कार्यविधि: यो कार्यक्रम सञ्चालन गर्ने विस्तृत कार्यविधि बाली संरक्षण निर्देशनालयबाट प्रकाशित आई.पि.एम. कृषक पाठशाला निर्देशिकामा प्रस्तुत भएकोले सोही बमोजिम गर्नुपर्नेछ ।

३.४.४ कार्यक्रमको आर्थिक पक्ष/खर्च मापदण्ड/नर्म्स:

एउटा प्रदर्शनको लागि जम्मा ३०० सम्म खर्च गर्न सकिने छ ।

फेरोमेन ट्रयाप रु. ३०।- का दरले ५ वटाको लागि	रु. १५०।-
मिथाइल युजिनल, क्युलियर ५ वटाको लागि	रु. २५।-
मालाथियन झोल ५० प्रतिशत	रु. २५।-
कटन भाइल ड्रपर	रु. ७५।-
ज्याला तथा अन्य	रु. २५।-

३.४.५ उक्त कार्यक्रम स्वीकृत/सहमति भएको मिति: कृषि मन्त्रालय (सचिव स्तर) को मिति २०५१।८।२६ को निर्णयानुसार

४. बाली संरक्षण प्रविधि विकास कार्यक्रम

४.१ सहभागितामूलक प्रविधि विकास कार्यक्रम

४.१.१ परिचय/पृष्ठभूमि:

कृषक पाठशालाका सहभागी कृषकहरू, जिल्ला कृषि विकास कार्यालय तथा अन्य निकायका प्राविधिकहरूको संयुक्त खोजमूलक अन्तरक्रिया गरी एकिकृत बाली संरक्षण प्रविधि विकास गर्न यो कार्यक्रम सञ्चालन गरिन्छ ।

४.१.२ कार्यक्रमको उद्देश्य: कृषकहरूको सहभागितामा स्थानीय रूपमा रहेका प्रविधिहरूको खोज गर्नु

४.१.३ कार्यक्रमको प्राविधिक पक्ष/सञ्चालन प्रकृया/कार्यविधि:

- ✓ कृषक र प्राविधिकको अर्जतक्रीयाबाट स्थानीय रूपमा रहेका प्रविधिहरूको पहिचान गर्ने
- ✓ कृषककै थलोमा दुवैको सहभागितामा अध्ययन गर्ने
- ✓ नतिजा अनुसार कृषकहरू विच जानकारी गराउने

४.१.४ कार्यक्रमको आर्थिक पक्ष/खर्च मापदण्ड/नर्म्स:

अध्ययनका लागि आवश्यक पर्ने सामग्रीहरू बीउ, मल, गमला, ह्याण्डलेन्स, विषादी, नेट, एस्पिरेटर, डोरी, आइ.पि.एम. बायो एजेन्टहरू, बाँस, जाली, कपडा, ट्रयाग

आदिको लागि

रु. ६९००।-

हसाको १ दिने १२ हसासम्म ३ जना सम्मलाई प्रतिव्यक्ति रु. १०० का दरले

(३*१०*१२)

रु. ३६००।-

इन्धन सवारीको लागि

रु. ३०००।-

शैक्षिक सामग्री

रु. १५००।-

४.१.५ उक्त कार्यक्रम स्वीकृत/सहमति भएको मिति: कृषि मन्त्रालय (सचिव स्तर) को मिति २०५१/१०/१७ को निर्णयानुसार

भाग ड: व्यावसायिक कीट विकास कार्यक्रम

कृषि पेशालाई व्यावसायिक रूपमा विकास गर्न कृषकहरूको श्रम तथा स्थानीय स्रोत साधनको सदुपयोग गरी आर्थिक विकासमा टेवा पुर्याउन औद्योगिक महत्त्वका रेशम, मौरी र च्याउ जस्ता बालीहरूको विकासको लागि सही नीति निर्देशन एवं प्राविधिक सेवा विस्तार गर्ने उद्देश्यले वि.सं. २०५२/४/१ मा कृषि विभाग अन्तर्गत व्यावसायिक विकास महाशाखाको रूपमा स्थापना भई सञ्चालन हुँदै आएको यो कार्यालय वि.सं. २०५७/४/१ देखि व्यावसायिक कीट विकास निर्देशनालय नामाकरण भई कार्यरत रही आएको छ। बहुसंख्यक श्रमजिवीहरूको आर्थिक एवं सामाजिक सुधार गर्न स्थानीय स्रोत साधन परिचालन गरी स्थानीय विकास गर्नु सबैभन्दा महत्त्वपूर्ण र आधारभूत प्रक्रिया मानिएको सन्दर्भमा अशिक्षा, गरिबी र अन्य कतिपय कारणहरूले गर्दा अधिक श्रम जगेडा भई अनुत्पादक रूपमा रहेको श्रमलाई उपयोगमा ल्याउन औद्योगिक श्रम प्रधान व्यवसाय भएको र कूल लगानीको करिब ६० प्रतिशत श्रम पारिवारिक प्रयासबाटै आपूर्ति हुने हुँदा यी बालीहरूको विकास गरी गुणस्तरीय रेशम, मह, मैन तथा च्याउजन्य वस्तुहरूको उत्पादन वृद्धि गरी आयात प्रतिस्थापन तथा निर्यात प्रबर्द्धन समेत गर्न सकिन्छ। ग्रामिण क्षेत्रमा आयमूलक रोजगारीका अवसरहरू श्रृजना गर्न रेशमखेती, मौरीपालन र च्याउखेतीलाई अघि बढाउने नीति अनुरूप व्यावसायिक कीट विकास कार्यक्रम अन्तर्गत निम्न तीन प्रकारका कार्यक्रमहरू पर्दछन्:

१. मौरीपालन विकास कार्यक्रम
२. रेशमखेती विकास कार्यक्रम
३. च्याउखेती विकास कार्यक्रम

मौरी पालन स्वरोजगार सिर्जना गर्ने र मौरीहरूबाट परागसेचन प्रक्रिया बढाई खास गरी बागवानी बालीहरूको उत्पादकत्व वृद्धि गर्नमा सहयोग प्रदान गराउने उद्देश्यले मौरी पालन व्यवसायको विकासलाई अनुकूल प्रभाव पुर्याउने, फलफूल विरुवा तथा वन वनस्पतिहरूको वितरण तथा पकेट क्षेत्र विकास गरिएका क्षेत्रहरूका कृषकहरूलाई मौरी पालन सम्बन्धी तालिम दिलाई मौरी पालनमा सरिक गराउने नीति रहेको छ। त्यसैगरी देशको हावापानी रेशम खेती विकास गर्न अनुकूल भएकोले रेशम उत्पादन गरी निर्यात गर्न र खास गरी ग्रामिण महिलाहरूको आय तथा रोजगार बढाउने र अनुत्पादक समय उपयोग गर्न सकिने सम्भाव्यता भएकोले रेशम खेतीलाई व्यापक रूपमा अघि बढाउने नीति रहेको छ। यी व्यावसायिक बालीहरूको विकासको लागि यस व्यावसायिक कीट विकास कार्यक्रम अन्तर्गत रेशमखेती विकास कार्यक्रम तर्फ सम्भाव्य भौगोलिक क्षेत्रका आधारमा विभिन्न नौ वटा र मौरीपालन विकास कार्यक्रम तर्फ दुई वटा शाखा/कार्यालयहरू सञ्चालित छन्। च्याउखेती विकासतर्फ भने हालसम्म छुट्टै शाखाको थापना हुन सकेको छैन। यसरी स्थापित कार्यालयहरू, जिल्ला कृषि विकास कार्यालयहरू र सम्बन्धित सरकारी तथा गैह-सहकारी

संघसंस्था, कृषक/कृषक समूहहरूसँग आवद्ध भई व्यावसायिक कीट विकासका कार्यक्रमहरु सञ्चालन हुँदै आएका छन्।

व्यावसायिक कीट विकास कार्यक्रम अन्तर्गतका कार्यक्रमहरु

१. मौरीपालन विकास कार्यक्रम

१.१ मौरी गोला उपहार कार्यक्रम

१.१.१ परिचय/पृष्ठभूमि: मह एक पौष्टिक दृष्टिकोणबाट महत्त्वपूर्ण मौरीजन्य उत्पादन भएकोले यसको माग दिनानुदिन बढदै गईरहेको छ। मह मौरीबाट उत्पादन हुने एक प्रांगारिक उत्पादन भएकोले यसको उत्पादन र उत्पादकत्व वृद्धि गर्न सकेमा यसले सहजै अन्तर्राष्ट्रिय बजार समेत पाउने र व्यावसायिकताबाट आय आर्जनमा महत्त्वपूर्ण योगदान दिन सक्ने देखिन्छ। तर पनि यसको उल्लेख्य विकास नभएको र सीमान्तकृत र अति विपन्न जनता माझ यसको कार्यक्रम जान सकेको छैन। निजी क्षेत्रको केही संलग्नता रहेपनि हालको अवस्थामा सीमान्तकृत तथा गरीब कृषकहरु मुलधारमा समेटिन सकिरहेका छैनन्। त्यसैले कम आयश्रोत भएका, सीमान्तकृत तथा आर्थिक विपन्नताका साथ जीवन यापन गरिरहेका र जागरुक भएका लक्षित समुदायका कृषकहरुका लागि यो कार्यक्रम आवश्यक ठानिएको छ। एकपटकको लागि शुरूको वर्षमा सरकारले केही अनुदान दिनुपरे पनि त्यसपछिका वर्षहरुमा कृषकहरु आफैँको सकृयता र लगानीमा यो कार्यक्रम अघि बढ्न जाने र अन्ततोगत्वा व्यावसायिकतामा परिणत भै सीमान्तकृत जनताको आर्थिक तथा स्वास्थ्यमा समेत सुधार हुन जानेछ।

१.१.२ कार्यक्रमको उद्देश्य:

- ✓ दीगो रूपमा मौरीपालन कृषकहरु वृद्धि गर्दै सीमान्तकृत तथा गरीब कृषकको आयआर्जनमा वृद्धि गर्ने
- ✓ सम्भाव्य क्षेत्रका घर घरमा मौरी पालन भै महको सेवनबाट स्वास्थ्यमा सुधार ल्याउने।

१.१.३ कार्यक्रमको प्राविधिक पक्ष/सञ्चालन प्रकृया/कार्यविधि:

- ✓ मौरी चरनको लागि उपयुक्त भई सम्भावित कार्य क्षेत्रहरुको छनोटको लागि गा.वि.स./समूहको मागको आधारमा स्थलगत निरीक्षण गरी अन्तरकृया सञ्चालन गर्ने।
- ✓ जिल्ला कृषि विकास कार्यालयको प्राविधिक टोलीले स्थलगत निरीक्षण र मौरी पालन क्षेत्रको उपयुक्त सम्भावना क्षेत्रको आधारमा स्थानीय निकाय सँग छलफल गर्ने।
- ✓ कृषक समूहको माग, सकृयता, सम्भाव्यता र PRA / RRA को आधारमा कार्य क्षेत्र छनोटका लागि जिल्ला विकास समितिमा जानकारी गराउने।
- ✓ समुदायबाट समूह/समितिमा समावेश हुने निश्चित आधार अनुसार सदस्यहरुको नामावली तयार गर्ने।

- ✓ कार्यक्रमको जानकारी पछि जागरुक भएका लक्षित समुदायले मौरी उपहार कार्यक्रम सञ्चालन गर्न तत्परता देखाए पछि स्थान विशेषको आधारमा २० देखि २५ जना सदस्यहरू भएको (विशेष गरी महिला) समूह गठन गरी अध्यक्ष, उपाध्यक्ष, सचिव, कोषाध्यक्ष र सदस्यहरूको चयन गरी मौरी उपहार कार्यक्रम सञ्चालन समिति गठन गर्ने। उक्त समितिमा जिल्ला कृषि विकास कार्यालय (बा.सं.अ.) पदेन सदस्य, पायक पर्ने मौरी श्रोत केन्द्र (प्रोपाईटर) र सम्बन्धित गा.वि.स.(सचिव) सदस्य रहने।
- ✓ मौरी गोला उपहार कार्यक्रम भन्नाले कम आयश्रोत भएका वा आर्थिक विपन्नताका साथ जीवन यापन गरिरहेका र जागरुक भएका लक्षित समुदायलाई पहिलो वर्षमा ५ फ्रेमको मौरी गोला (नयाँ रानु सहित अण्डा, विभिन्न उमेरका लार्भा, विभिन्न उमेरका कर्मीमौरीहरू, कुट, मह र शत्रुजीव रहित निरोगी गोला), प्रति गोलाको लागि १ किलो चिनी, प्रति गोलाको लागि आधा किलो आधार चाका शतप्रतिशत अनुदान र २५% अनुदानमा न्यूटन बी. मौरी घर कार्यालयले समूह मार्फत सदस्यहरूलाई उपलब्ध गराउने छ।
- ✓ मौरी गोला उपहार कार्यक्रम सञ्चालन गरेको समिति/समूहले दोस्रो आर्थिक वर्ष भित्र छ फ्रेमको मौरी गोला (गुणस्तरको मापदण्ड पुगेको) यस कार्यालयमा माग भई लक्षित मापदण्ड पुगेको समूह/समितिलाई पुरानो समूह/समितिले जिल्ला कृषि विकास कार्यालयको सदस्यको उपस्थिति र समारोहको बीच हस्तान्तरण गर्नु पर्नेछ। यसरी पहिलो समिति/समूहले दोस्रो समिति/समूहलाई गोला हस्तान्तरण गर्दा गोलामा रहेको छ फ्रेम दोस्रो समूहको सदस्यले सोधभर्ना गर्नु पर्नेछ भने दोस्रो समूह/समितिलाई जिल्ला कृषि विकास कार्यालयले आफ्नो वार्षिक कार्यक्रममा समावेश गरी मौरी घर २५ प्रतिशत अनुदान र प्रति गोला १ किलो चिनी तथा आधा किलो आधार चाका शत प्रतिशत अनुदानमा उपलब्ध गराउन आफ्ने वार्षिक कार्यक्रममा समावेश गराउनु पर्नेछ।
- ✓ मौरी गोला उपहार कार्यक्रम सञ्चालन गरिएको समूह/समितिले मौरीपालनमा व्यावसायीकरणको प्रयोजनका लागि पूर्वाधार विकास/मौरी पालन सामग्रीहरू (खाली घर, महमदानी, बिभेल, धुवादानी, मौरी स्ट्याण्ड, आधारचाका बनाउने साचो, न्यूक्लियस घर, स्वार्मिङ्ग व्याग, तालिम आदि) कार्यालयमा माग गरेमा सो अनुसारका सामग्रीहरू आर्थिक नर्म्स भित्र रही नियमानुसार उपलब्ध गराउनु पर्नेछ।

१.१.४ कार्यक्रमको आर्थिक पक्ष/खर्च मापदण्ड/नर्म्स :

क्र. सं.	कार्यक्रमको नाम	इकाई	परिमाण	खर्च व्यहोर्ने श्रोत (प्रतिशतमा)	
				नेपाल सरकार	कृषक
१	मौरी श्रोतकेन्द्र समूह गठन	संख्या	समूहमा आबद्ध कृषकको संख्या अनुसार	१००	
२	मौरी श्रोतकेन्द्र वा मौरी कृषक समूहमा मौरी चरन वितरण	जम्मा १२५		५०	५०
३	परम्परागत घरमा सुधार प्रदर्शन	पटक		१००	
४	मौरी गोला वितरण - एपिस सेराना - एपिस मेलिफेरा	संख्या		५०	५०
		संख्या		५०	५०
५	आधुनिक मौरी घर वितरण कार्यक्रम : सेराना घरको सबै भाग टुनी टाईप - न्यूटन A - न्यूटन B घरको बाहिरी भाग उत्तीस चौकोस टुनी - न्यूटन A - न्यूटन B टुनीको चौकोस - न्यूटन A - न्यूटन B	संख्या		२५	७५
		संख्या		२५	७५
		संख्या		२५	७५
		संख्या		२५	७५
६	आधुनिक मौरी घर वितरण कार्यक्रम : मेलिफेरा -काठको प्रकार नछुटिएको) क) डिप ख) स्यालो	संख्या		२५	७५
		संख्या		२५	७५
७	मौरीजन्य औजार उपकरण वितरण :				
७.१	आधार चाका - मेलिफेरा - सेराना	केजी		५०	५०
		केजी		५०	५०
७.२	प्रशोधित मैन - मेलिफेरा - सेराना	केजी	५०	५०	
		केजी	५०	५०	
७.३	महमदानी - मेलिफेरा - सेराना	संख्या	५०	५०	
		संख्या	५०	५०	
७.४	प्रेस मेशिन -आधार चाकाको साँचो) - मेलिफेरा - सेराना	संख्या	५०	५०	
		संख्या	५०	५०	

क्र. सं.	कार्यक्रमको नाम	इकाई	परिमाण	खर्च व्यहोर्ने श्रोत (प्रतिशतमा)	
				नेपाल सरकार	कृषक
७.५	घार स्त्याण्ड (खुट्टा) - ३ सुते - ४ सुते	संख्या संख्या	समूहमा आबड कृषकको संख्या अनुसार	५० ५०	५० ५०
७.६	कचौरा (४ गोटा)	संख्या		५०	५०
७.७	घार ज्यावल	संख्या		५०	५०
७.८	धुवाँदानी	संख्या		५०	५०
७.९	घुम्टी	संख्या		५०	५०
७.१०	पञ्जा	जोर		५०	५०
७.११	रानु पिंजडा : मेलिफेरा सेराना	संख्या संख्या		५० ५०	५० ५०
७.१२	रानु ढोका : मेलिफेरा सेराना	संख्या संख्या		५० ५०	५० ५०
७.१३	ब्रस नरम	संख्या		५०	५०
७.१४	फिडर फ्रेम	संख्या		५०	५०
७.१५	फिडर बट्टा	संख्या		५०	५०
७.१६	रानु छेक्ने पाता : मेलिफेरा सेराना	संख्या संख्या		५० ५०	५० ५०
७.१७	चक्कु स्टील	संख्या		५०	५०
७.१८	कृत्रिम रानु उत्पादन सामग्री -डिपिङ्ग रड, निडिल, ग्राटीङ्ग फ्रेम, फोरसेप)	सेट		५०	५०
७.१९	चिनी (कृत्रिम खाना) मेलिफेरा सेराना	२० १५ केजी केजी		५० ५०	५० ५०
८	हुवानी अनुदान	पटक		१००	

- ✓ आधुनिक मौरी घरको नक्सा मौरी विकास शाखा, गोदावरीको प्रकाशन क्रम नं. १६ को बुकलेट अनुसार हुनुपर्ने।
- ✓ खर्चको आधार स्थानीय जिल्ला दररेट अनुसार गर्ने।

१.१.५ द्रष्टव्यः

लक्षित वर्गः गरीब तथा सीमान्तकृत कृषक समूहहरु यस कार्यक्रमबाट लाभान्वित हुनेछन्।

जिम्मेवार निकायः व्यावसायिक कीट विकास निर्देशनालय, मौरी पालन विकास शाखा, जिल्ला कृषि विकास कार्यालय, सम्बन्धित सेवा केन्द्र, मौरी श्रोत केन्द्रहरु, कृषक समूह तथा सहकारीहरु।

कार्यक्रमको सम्भाव्य प्रतिफल: कृषकहरु स्वःस्फूर्त भई मौरी पालनमा लागिने छन्। कम आयश्रोत भएका वा आर्थिक विपन्नताका साथ जीवनयापन गरिरहेका कृषकहरुको दीगो रूपमा आय आर्जन वृद्धि भई जीवनस्तर तथा स्वास्थ्यमा सुधार हुनेछ। साथै मौरी पालन उनीहरु माझ पनि व्यावसायिक रूपमा अगाडि बढ्नेछ।

१.१.६ उक्त कार्यक्रम स्वीकृत/सहमति भएको मिति: अर्थ मन्त्रालय (सचिव स्तर) मिति २०६६/११/१० को सहमति तथा कृषि मन्त्रालय (सचिव स्तरीय) मिति २०६६/११/१३ को निर्णयानुसार

१.२ मौरी प्रदर्शन कार्यक्रम

१.२.१ परिचय/पृष्ठभूमि: कृषकहरुलाई उन्नत प्रविधिबाट मौरीपालन गर्ने तर्फ अग्रसर गराउन मौरी विकास शाखाले उन्नत मौरीघार एवं उपकरणको प्रयोग गरी मौरी गोला प्रदर्शन गर्दै आएको प्याकेज प्रविधि प्रभावकारी एवं उपयोगी भएको हुँदा पकेट क्षेत्रमा विस्तार गरी मौरीपालनतर्फ अभिरुची बढाउनु अत्यावश्यक छ। मौरी उपजहरुको उत्पादनमा वृद्धि ल्याई क्रमशः व्यावसायिक रूपमा शुरुआत गर्न यो कार्यक्रम सञ्चालन गरिन्छ।

१.२.२ कार्यक्रमको उद्देश्य:

- ✓ कृषकहरुलाई उन्नत मौरीपालन प्रविधि अपनाई मौरीपालन गर्न आकर्षित गराउनु।
- ✓ प्रकृतिमा खेर गैरहेको पुष्परस/कुटको उचित उपयोग गरी मौरी उपजबाट आय आर्जनमा सुधार ल्याउनु।
- ✓ कृषकहरुका फलफूल बाली बिरुवाहरुमा मौरीको माध्यमबाट परागसेचन प्रभावकारी गराई उत्पादकत्वमा वृद्धि ल्याउनु।

१.२.३ कार्यक्रमको प्राविधिक पक्ष/सञ्चालन प्रकृया/कार्यविधि:

- ✓ विद्यमान फलफूल बगैँचा, तरकारी बीउ उत्पादन क्षेत्र, तेलहन बाली एवं अन्य वन जंगल मौरी चरन श्रोत साधनको उपलब्धताको आधारमा मौरी पकेट क्षेत्रको छनौट गर्नुपर्नेछ।
- ✓ तराईका जिल्लाहरुमा एपिस मेलिफेरा र पहाडी जिल्लाहरुमा एपिस सेराना जातको मौरीपालन उपयुक्त हुने हुँदा सोही अनुसार पकेट क्षेत्रहरुमा प्रविधि प्रदर्शन गर्न यो कार्यक्रम सञ्चालन गर्नुपर्नेछ।
- ✓ पकेट क्षेत्रका कृषक समूहमा कुनै क्षेत्र भित्र १ गोला भन्दा बढी प्रदर्शनको लागि नराखे गरी सम्बन्धित जिल्लाको प्राविधिकको उपस्थितिमा यसबाट सबै कृषकहरुले यस कार्यालयको जानकारी लिन सक्ने गरी सञ्चालन गर्नुपर्नेछ।
- ✓ प्रदर्शनको हरेक पक्षमा उपलब्ध प्रविधि क्रमशः अपनाउँदै गई कृषकहरुले उक्त प्रविधिबारे अनुसरण गर्न थालेपछि अन्य नयाँ क्षेत्रहरुमा सो प्रदर्शन सञ्चालन गर्नुपर्नेछ।

✓ कार्यक्रम सञ्चालन पश्चात् उन्नत प्रविधिको प्रयोगबाट भएको प्रत्यक्ष अप्रत्यक्ष लाभ बारे प्राविधिक प्रगति प्रतिवेदन अद्यावधिक राखी सम्बन्धित निकायमा पठाउनुपर्नेछ।

१.२.४ कार्यक्रमको आर्थिक पक्ष/खर्च मापदण्ड/नर्म्स :

एपिस सेरेना (पहाडी जिल्लाहरूको लागि)

रानुसहित ५ फ्रेमको छाउरा र मौरी गोला	रु. १,५००।-
न्यूटन मौरी -१	रु. १,१००।-
आधार चाका १ के.जी.	रु. ४००।-
घुम्ती-१	रु. २५०।-
रानुढोका-१	रु. ३०।-
घार स्टेण्ड -फलामे ३ लाईनको उचाइ -१८"	रु. २००।-
कचौरा-४	रु. १००।-
हाइभ टुल-१	रु. ७५।-
५ के.जी. चिनी+औषधी	रु. २४५।-

एपिस मेलिफेरा (तराइ जिल्लाहरूको लागि)

रानुसहित ४ फ्रेमको छाउरा र मौरी भएको गोला	रु. १६००।-
ल्यांगस्ट्रोथ घार-१	रु. १४००।-
आधार चाका-१ के.जी.	रु. ४००।-
घुम्ती-१	रु. २५०।-
घार स्टेण्ड (फलामे ४ लाईनको उचाई १८")	रु. २२५।-
कचौरा -४	रु. १००।-
हाइभ टुल-१	रु. ७५।-
५ के.जी. चिनी+औषधी (औषधी बढी आवश्यकता पर्ने)	रु. ४५०।-

१.२.५ उक्त कार्यक्रम स्वीकृत/सहमति भएको मिति: कृषि मन्त्रालय (सचिव स्तरीय) मिति निर्णय मिति २०६१/८/२५ को निर्णयानुसार

१.३ परम्परागत घारमा सुधार प्रदर्शन कार्यक्रम

१.३.१ परिचय/पृष्ठभूमि: परम्परागत रूपमा मौरीपालन गरिदै आएको मुढे, खोपे घारमा सुधार गर्न यो प्रदर्शन सञ्चालन गरिन्छ।

१.३.२ कार्यक्रमको उद्देश्य: परम्परागत मुढे, खोपे तथा माटोको घारहरूमा सुधार गरी मौरी पालन व्यवसाय विकास गर्नु।

१.३.३ कार्यक्रमको प्राविधिक पक्ष/सञ्चालन प्रकृया/कार्यविधि:

- ✓ जिल्लाको प्राविधिकको प्रत्यक्ष संलग्नतामा कृषकको मुढे, खोपे घरमा सुधार गरी प्रति घर ५ वटा चौकसको प्रयोगबारेजानकारी गराई प्रत्येक चौकसहरूमा आधार चाका जडान गर्न लगाउनुपर्नेछ।
- ✓ कतिपय दुर्गम जिल्लाहरूमा माटाको घर पनि अति उत्तम पाइएकोले त्यस्ता क्षेत्रहरूमा न्यूनतम मौरी घरको नाप, साइज अनुरूप माटाको घर बनाउन लगाई चौकोस र छानाको लागि चाहिने काठ, जस्तापाता, प्लाष्टिक सिट आदिको व्यवस्था मिलाउनुपर्नेछ।
- ✓ यसरी कृषकको आफ्नो मौरी गोलालाई सुधारिएको परम्परागत घरमा मौरीपालन गर्न सघाउ पुर्याई यसलाई अभियानकै रूपमा सञ्चालन गर्न सकिनेछ।
- ✓ सुधारिएको परम्परागत घरहरूको उत्पादन स्थितिको तथ्यांक अद्यावधिक राख्दै यस प्रदर्शनलाई अभियानको रूपमा सञ्चालन गर्न सकिनेछ।

१.३.४ कार्यक्रमको आर्थिक पक्ष/खर्च मापदण्ड/नर्स :

खोपे/मुढे घरमा आधुनिक घरको नाप साइज अनुसारको ५ फ्रेम x २०।- ले	रु. १००।-
आधा चाका प्रतिगोला ५ पिस x २० रानुढेको	रु. १००।-
चिनी प्रतिगोला ४ किलोको खर्च रु. ३० x ४	रु. ३०।-
माटो घरको लागि चाहिने जस्ता पाता, काठ, प्लाष्टिक सिट	रु. १२०।-
औषधि	रु. ३००।-
आधार चाका प्रदर्शनप्रति प्रदर्शन यो कार्यक्रम सञ्चालन गर्नको लागि	रु. ५०।-
	रु. ४००।-

१.३.५ उक्त कार्यक्रम स्वीकृत/सहमति भएको मिति: कृषि मन्त्रालय (सचिव स्तरीय) मिति निर्णय मिति २०५७/८५७ र निर्णय मिति २०६१/८/२५ को निर्णयानुसार

१.४ रानु, घर तथा मौरीपालन उपकरण वितरण कार्यक्रम

१.४.१ परिचय/पृष्ठभूमि: स्थानीय स्तरमै मौरी श्रोत केन्द्र स्थापना गर्न र उक्त श्रोत केन्द्रबाट स्थानीय तवरमा सेवा टेवा पुर्याउन श्रोत केन्द्रको रूपमा विकसित भएका कृषक समूहलाई आधुनिक मौरीपालन उपकरण वितरण गरिन्छ।

१.४.२ कार्यक्रमको उद्देश्य:

- ✓ मौरीपालन गर्न इच्छुक तर निम्न आयश्रोत भएका कृषकहरूलाई उन्नत उपकरणहरू अनुदानमा दिई मौरीपालन व्यवसायको रूपमा विकास गर्नु।

- ✓ व्यावसायिक रूपमा मेलिफेरा मौरीपालन गर्न शुरूमा केही बढी लागत लाग्ने हुँदा यी सामग्रीहरू अनुदानमा दिई व्यवसाय बढाउन प्रोत्साहित गर्नु ।

१.४.३ कार्यक्रमको प्राविधिक पक्ष/सञ्चालन प्रकृया/कार्यविधि:

- ✓ मौरी पकेट क्षेत्र पहिचान गरी मौरीपालक कृषक समूहहरूलाई तराईमा एपिस-मेलिफेरा र पहाडी जिल्ला एपिस-सेराना जातको मौरीपालन गर्नको लागि चाहिने उपकरणहरू अनुदानमा उपलब्ध गराउने व्यवस्था मिलाउनुपर्नेछ ।
- ✓ कृषकको माग अनुसार १ सेटमा मौरी गोला, घार, टोपी, हाइभ टुल, स्टैण्ड, स्मोकर, आधार चाका आदि भएको सेट वा छुट्टा छुट्टै वितरण गर्न सकिनेछ ।
- ✓ तर महदानी, मैन, प्रेस मेसिन जस्ता बढी मूल्य जाने सामग्रीहरू व्यावसायिक रूपमा मौरीपालन गरिरहेका कृषक वा कृषक समूहलाई मात्र वितरण गर्नुपर्नेछ ।
- ✓ वितरण गरिएका कृषकहरूको रेकर्ड राखी यस्तो उपकरण क्रमशः नयाँ पकेट क्षेत्रका कृषकहरूलाई उपलब्ध गराउँदै लैजानुपर्नेछ ।

१.४.४ कार्यक्रमको आर्थिक पक्ष/खर्च मापदण्ड/नर्म्स :

मौरी घारको मूल्यमा २५ प्रतिशत, मौरी गोला र रानु वितरण लगायत मौरी पालनका लागि आवश्यक पर्ने विभिन्न उपकरणहरू जस्तै: महदानी, घुम्टी, पेफा, रानुढोका, आधार चाका, क्वीन एक्सकलुडर, धुँवादानी, फ्रेम फीडर, हाइव टुल्स, कचौरा सहित घार स्ट्याण्ड आदिमा ५० प्रतिशत अनुदान दिने साथै चिनी प्रति सेटमा १ के.जी. सम्म अनुदान दिने ।

१.४.५ उक्त कार्यक्रम स्वीकृत/सहमति भएको मिति: कृषि मन्त्रालय (सचिव स्तरीय) मिति २०५७/८/७ को निर्णयानुसार

१.५ मौरी चरण कार्यक्रम

१.५.१ परिचय/पृष्ठभूमि: मौरी पालकहरूलाई मौरी चरणमा उपयुक्त बोट बिरुवाहरूको जानकारी गराउनुको साथै बाली पद्धतिमा समेत सुधार ल्याउन यो कार्यक्रम सञ्चालन गरिन्छ ।

१.५.२ कार्यक्रमको उद्देश्य:

मौरी चरण विकास गरी वातावरण सुधारमा सहयोग पुर्याउनुको साथै प्रयाप्त परिमाणमा मौरी आहार उपलब्ध गराउनु ।

१.५.३ कार्यक्रमको प्राविधिक पक्ष/सञ्चालन प्रकृया/कार्यविधि:

- ✓ पकेट क्षेत्रका कृषक वा कृषक समूहमा मौरी गोलाहरू वितरण गरिएको क्षेत्रमा नै मौरी चरणको लागि बोट बिरुवा वितरण गर्नुपर्नेछ ।

- ✓ यस्तो बोट बिरुवा वितरण गर्दा सम्बन्धित बाली विकास कार्यक्रमसँग समन्वय राखी सुन्तला वा अमिलो जातका फलफूलहरू, लिची, नासपाती, आरु, आरुवखडा, नरिवल, तोरी, फापर, क्लोभर, बर्सिम आदि उपलब्ध गराउन सकिनेछ।

१.५.४ कार्यक्रमको आर्थिक पक्ष/खर्च मापदण्ड/नर्स :

- ✓ बर्सिम, क्लोभर, लिची, चिउरी आदिको बीउ तथा बिरुवा मूल्यमा ५० प्रतिशत अनुदान दिन सकिनेछ।
- ✓ प्रति मौरी घरका दरले उपयुक्त बीउ बिजन र बोट बिरुवाको ५० प्रतिशत मूल्यमा रु १५०।- नबढ्ने गरी अनुदान दिने साथै मौरी चरन बोट बिरुवा प्रति घर १५ गोटासम्म मात्र दिन सकिनेछ।

१.५.५ उक्त कार्यक्रम स्वीकृत/सहमति भएको मिति: कृषि मन्त्रालय (सचिव स्तरीय) मिति २०५७/०८/०७ को निर्णयानुसार

१.६ मौरी गोला स्थानान्तरण कार्यक्रम

१.६.१ परिचय/पृष्ठभूमि: मौरी श्रोत केन्द्र विकास भैसकेको जिल्लाहरूमा मौरीपालक कृषक समूहको गोला प्राकृतिक वन सम्पदा तथा पलफूल उत्पादन कार्यक्रम सञ्चालन भएको पकेट क्षेत्रमा स्थानान्तरणको लागि यो कार्यक्रम सञ्चालन गरिन्छ।

१.६.२ कार्यक्रमको उद्देश्य:

- ✓ मौरी स्थानान्तरणको महत्त्वबारेजानकारी दिलाई पुष्परस र कुटको सदुपयोग गराउनु।
- ✓ परागसेचनको आवश्यकताबारेजानकारी गराई बाली बिरुवाबाट बढी उत्पादन लिनु।

१.६.३ कार्यक्रमको प्राविधिक पक्ष/सञ्चालन प्रकृया/कार्यविधि:

- ✓ मौरी विकास शाखा र जिल्ला कृषि विकास कार्यालयको संयुक्त समन्वयमा मौरी श्रोत केन्द्र विकास भै सकेको जिल्लाहरूमा पहिलो ५ वर्षसम्म मौरीपालक समूहको गोला स्थानान्तरणमा कम्तिमा ५० गोलाको लागि नर्स अनुसार वर्षमा २ पटक मात्र ढुबानी सहयोग पुर्याउनु पर्नेछ।
- ✓ सकेसम्म फलफूल, तेलहन र उपयुक्त वन क्षेत्रहरूमा मौरी गोला स्थानान्तरण गर्न प्रोत्साहन गर्नु पर्दछ।

१.६.४ कार्यक्रमको आर्थिक पक्ष/खर्च मापदण्ड/नर्स :

- ✓ मौरी गोला श्रोत केन्द्र देखि सेवा केन्द्रसम्म स्थानान्तरण गर्नुपर्दा शत प्रतिशत अनुदान दिने।
- ✓ मेलीफेरा मौरी गोला स्थानान्तरण

- ✓ पहिलो ५ वर्षसम्म मौरीपालक समूहको गोला स्थानान्तरणमा कम्तिमा ५० गोला चराउन लग्दा प्रति गोला रु. ६०।- का दरले वर्षमा २ पटक मात्र ढुबानी अनुदान दिने।
- ✓ तर शुरु भएको पहिलो वर्षमा नयाँ श्रोत केन्द्रका जिल्लाहरूमा पहिलो वर्ष कम्तिमा २५ गोला प्रति गोला रु. ६०।- का दरले वर्षको २ पटक ढुबानी अनुदान दिने।
- ✓ प्रति व्यक्ति रु. २५- का दरले चियापान खर्च गर्ने।

१.६.५ उक्त कार्यक्रम स्वीकृत/सहमति भएको मिति: कृषि मन्त्रालय (सचिव स्तरीय) मिति २०५७/०८/०७ को निर्णयानुसार

२. रेशम खेती विकास कार्यक्रम

२.१ प्रविधि प्रदर्शन कार्यक्रम

२.१.१ परिचय/पृष्ठभूमि: रेशम खेतीका सम्पूर्ण प्रविधिहरू प्रचार प्रसार गरी ग्रामिण कृषकहरूलाई उत्प्रेरित गराउन यो कार्यक्रम सञ्चालन गरिन्छ।

२.१.२ कार्यक्रमको उद्देश्य: रेशम खेतीका सम्पूर्ण प्रविधिहरू प्रदर्शन गर्नु।

२.१.३ कार्यक्रमको प्राविधिक पक्ष/सञ्चालन प्रकृया/कार्यविधि:

- ✓ रासायनिक मल, सिकेचर, विसंक्रमण औषधि, रेशम कीराको फुल, पात काटने चुपी, थर्मामिटरको मूल्यमा पूर्ण अनुदान दिनुपर्दछ।
- ✓ मौसमी र सापेक्ष प्राविधिक तरिका प्रदर्शनको लागि कृषक भेला गराएर वृक्षारोपण गर्ने तरिका प्रदर्शन गर्नु पर्दछ।

२.१.४ कार्यक्रमको आर्थिक पक्ष/खर्च मापदण्ड/नर्म्स : किम्बु बिरुवा रोप्नेदेखि कीरापालन र कोया उत्पादनसम्मको सम्पूर्ण कार्यक्रम भएको प्रविधि प्रदर्शनको लागि आवश्यक सामग्री (रासायनिक मल, कीरा पालन उपकरण आदि) को लागि बढीमा रु. ३०००।- सम्म खर्च गर्न सकिनेछ।

२.१.५ उक्त कार्यक्रम स्वीकृत/सहमति भएको मिति: कृषि मन्त्रालय (सचिव स्तरीय) मिति २०५९/६/६ को निर्णयानुसार

२.२ समूहगत सेवात्मक तरिका प्रदर्शन कार्यक्रम

२.२.१ परिचय/पृष्ठभूमि: कृषक समूहमा प्राविधिक तथा व्यवस्थापकीय तरिका प्रदर्शन गर्न यो कार्यक्रम सञ्चालन गरिन्छ।

२.२.२ कार्यक्रमको उद्देश्य: समूह स्तरमा रेशम खेती प्रविधि प्रदर्शन गर्नु।

२.२.३ कार्यक्रमको प्राविधिक पक्ष/सञ्चालन प्रकृया/कार्यविधि: पकेट क्षेत्रहरूमा कृषक समूहहरू भेला गराई समूहगत तवरमा प्राविधिक तथा विभिन्न व्यवस्थापन तरिकाहरू प्रदर्शन गर्नु पर्दछ ।

२.२.४ कार्यक्रमको आर्थिक पक्ष/खर्च मापदण्ड/नर्म्स :

रेशम खेतीको लागि विषयवस्तु अनुसार तरिका प्रदर्शन सामग्रीमा	रु. २००।-
चियापानमा	रु. २५।- प्रति व्यक्ति
कृषक सहभागिता संख्या	१० जना

२.२.५ उक्त कार्यक्रम स्वीकृत/सहमति भएको मिति: कृषि मन्त्रालय (सचिव स्तरीय) मिति २०५२/१०/२३ को निर्णयानुसार

२.३ किम्बुखेती विस्तार कार्यक्रम

२.३.१ परिचय/पृष्ठभूमि: रेशम खेतीको विस्तारमा व्यापकता ल्याई कोया उत्पादन गर्न सकिने थप सम्भावनाहरू विकास गर्न यो कार्यक्रम सञ्चालन गरिन्छ ।

२.३.२ कार्यक्रमको उद्देश्य: रेशम खेतीमा ग्रामिण कृषकहरूको सहभागिता र संलग्नता बढाई रेशम खेती क्षेत्र विस्तार गर्नु/गराउनु ।

२.३.३ कार्यक्रमको प्राविधिक पक्ष/सञ्चालन प्रकृया/कार्यविधि:

- ✓ पकेट पहिचान गरी निर्धारित पकेटमा व्यापक प्रचार प्रसार गर्नु पर्दछ ।
- ✓ सहभागी कृषक पहिचान र छनौट गरी समूहमा आवद्ध (समूह गठन) गर्नु पर्दछ र कृषकहरूले नै छानेको उत्कृष्ट कृषकहरूलाई जिल्ला स्तरीय भ्रमण गराई किम्बुखेतीको अवलोकन गराउनुपर्दछ ।
- ✓ इच्छुक कृषकहरूबाट माग संकलन गरी सो बमोजिम सामग्रीहरूको व्यवस्था नर्म्समा उल्लेख भए अनुसार गर्नु पर्दछ ।
- ✓ सहभागी कृषकहरूको जग्गामा फिल्ड ले-आउट, वृक्षारोपण सामग्रीहरूको स्थलगत आपूर्ति गराई वृक्षारोपण गराउनुपर्दछ ।
- ✓ वृक्षारोपणको नियमित रेखदेख, सुपरिवेक्षण गरी व्यवस्थापकीय टेवा पुर्‍याउनु पर्दछ ।

२.३.४ कार्यक्रमको आर्थिक पक्ष/खर्च मापदण्ड/नर्म्स :

किम्बुखेती विस्तार

किम्बु बिरुवाको मूल्य	
किम्बु बिरुवा प्रति बोट	५० पैसा
प्रति कटिङ्ग	१० पैसा
प्रति किम्बु बिरुवामा अनुदान	१५ पैसा

किम्बु बिरुवा ढुबानी अनुदान

पहाडी जिल्लामा बढीमा

रु. २०००।- प्रति हेक्टर

तराईमा बढीमा

रु. १५००।- प्रति हेक्टर

२.३.५ उक्त कार्यक्रम स्वीकृत/सहमति भएको मिति: कृषि मन्त्रालय (सचिव स्तरीय) किम्बु खेती विस्तार सम्बन्धमा २०५६/४/२ र किम्बु बिरुवा ढुबानी अनुदान सम्बन्धमा मिति २०५२/१०/२३ को निर्णयानुसार

२.४ ऐरी कोया उत्पादनसँग सम्बद्ध कीरा पालन व्यवस्थापन कार्यक्रम

२.४.१ परिचय/पृष्ठभूमि: उपलब्ध श्रोत साधन र क्षमता एवं सम्भाव्यताको आधारमा ऐरी कोया उत्पादन गरी बेचबिखन गराउन यो कार्यक्रम सञ्चालन गरिन्छ।

२.४.२ कार्यक्रमको उद्देश्य: थप एवं अतिरिक्त आय आर्जन गराई कृषकहरूको आर्थिक उत्थानमा टेवा पुर्‍याउनु

२.४.३ कार्यक्रमको प्राविधिक पक्ष/सञ्चालन प्रकृया/कार्यविधि:

✓ कोया सुरक्षित राखी पुतली निकाल्न लगाउनुपर्दछ।

✓ पुतली समाती फुल उत्पादन गराई (वर्षको ३-४ पटक सम्म कृषकहरूबाटै फुल उत्पादन गराउन सकिने) ३-४ पटकसम्म कृषकहरूबाटै फुल उत्पादन गराई सकेपछि नयाँ बीउ फुल प्राप्त गर्नुपर्ने हुन्छ।

२.४.४ कार्यक्रमको आर्थिक पक्ष/खर्च मापदण्ड/नर्म्स :

मूल्यमा अनुदान

अंडीरको बीउको मूल्यमा शत प्रतिशत अनुदान दिइने

रेशम कीराको फुलको मूल्यमा रु. २०।- प्रति वाकस

चौकी कीराको मूल्य (२०,००० कीराको लागि) रु. ४५।-

२.४.५ उक्त कार्यक्रम स्वीकृत/सहमति भएको मिति: कृषि मन्त्रालय (सचिव स्तरीय) मिति २०५६/४/२ को निर्णयानुसार

२.५ कोया उत्पादनसँग सम्बद्ध कीरा पालन व्यवस्थापन

२.५.१ परिचय/पृष्ठभूमि: ऐरी कोया उत्पादन कार्यक्रमलाई प्रोत्साहन गर्न ऐरी रेशम कीरापालन/व्यवस्थापन गरिन्छ।

२.५.२ कार्यक्रमको उद्देश्य: ऐरी कोया उत्पादन गरी थप आय आर्जन गर्ने मौका प्रदान गर्नु।

२.५.३ कार्यक्रमको प्राविधिक पक्ष/सञ्चालन प्रकृया/कार्यविधि:

आवश्यक पर्ने फुल र विसंक्रमण (फर्मालिन, व्लिचिङ्ग पाउडर र आर.के.आर. आदि र रसायनहरूमा पारा फर्मलडिहाइड, क्याप्टान र वेन्जोइक एसिड आदि) पूर्ण अनुदान दिएर यो कार्यक्रम सञ्चालन गर्नु पर्दछ।

२.५.४ कार्यक्रमको आर्थिक पक्ष/खर्च मापदण्ड/नर्स :

आवश्यक पर्ने फुल र विषक्रमण औषधि (फर्मालिन, व्लिचिङ्ग पाउडर र आर.के.आर. आदि) बनाउन चाहिने रसायनहरू (पारा फर्मलडिहाइड, क्याप्टान र वेन्जोइक एसिड आदि) मा पूर्ण अनुदान दिन सकिनेछ।

२.५.५ उक्त कार्यक्रम स्वीकृत/सहमति भएको मिति: कृषि मन्त्रालय (सचिव स्तरीय) मिति २०५१/६/६ को निर्णयानुसार

२.६ निजी किम्बु नर्सरी स्थापना कार्यक्रम

२.६.१ परिचय/पृष्ठभूमि: उपलब्ध श्रोत, साधन र क्षमता एवं सम्भाव्यताको अधिकतम परिचालन गरेर दक्ष कृषकहरूबाट उन्नत किम्बुको बिरुवा उत्पादन गराई बिरुवाको बढ्दो माग पूरा गर्न/गराउन निजी क्षेत्रमा नर्सरी स्थापना गराईन्छ।

२.६.२ कार्यक्रमको उद्देश्य: ग्रामिण कृषकहरूलाई किम्बुको बिरुवा उपलब्ध गराउनुको साथै अतिरिक्त आय आर्जन गराउनु।

२.६.३ कार्यक्रमको प्राविधिक पक्ष/सञ्चालन प्रकृया/कार्यविधि: निम्न शर्तहरू पूरा गर्ने गरी कृषकहरूलाई यो कार्यक्रममा सहभागी गराउनुपर्दछ। किम्बु निजी नर्सरीको निम्ती शर्तहरू

- ✓ किम्बु नर्सरी व्याडमा सिँचाइ सुविधाको व्यवस्था हुनुपर्ने। माउ बोट स्वस्थ र मजबुत हुनुपर्ने।
- ✓ उन्नत जातको किम्बु बगैँचा हुनुपर्ने।
- ✓ निजी नर्सरी धनीलाई सम्बन्धित जिल्ला कृषि विकास कार्यालयबाट सिफारिस सहित प्रमाणित गर्नुपर्ने।
- ✓ उन्नत जातको माउ बोट प्रशस्त भएको नर्सरीको लागि कृषकले नै सुविधा जुटाउनुपर्नेछ।
- ✓ कलमी काटी रोपन लगाउनु पर्दछ र कलमीको सामयिक गोडमेल, मलजल र काँटछाँट गराउनु पर्दछ।
- ✓ एकिकृत बाली संरक्षण प्रकृया अवलम्बन गराउनुपर्दछ।
- ✓ तयारी बिरुवाको तथ्यांक निकाल्नुपर्दछ। किम्बु बिरुवाको उत्पादन अभिलेख रेशम खेती विकास कार्यक्रम केन्द्रमा पठाउनुपर्नेछ।

✓ स्वस्थ र राम्रो बिरुवा वितरण गराउने र वितरण गरिएका बिरुवा प्रयोगको अनुगमन गरी सही सदुपयोग गराउनु पर्दछ ।

२.६.४ कार्यक्रमको आर्थिक पक्ष/खर्च मापदण्ड/नर्म्स :

प्रति नर्सरीको लागि आवश्यक जरा अंकुरण हर्मोन, प्लाष्टिक व्याग, सिकेचर-२, करौती-२, चुपी-२, हजारी-२, र आधा इन्चको १०० मिटरसम्मको पोलिथिन पाइपमा रु. ५०००।- मा नबढाई अनुदान उपलब्ध गराउने ।

२.६.५ उक्त कार्यक्रम स्वीकृत/सहमति भएको मिति: कृषि मन्त्रालय (सचिव स्तरीय) मिति २०५१/६/६ को निर्णयानुसार

२.७ निजी नर्सरी सुदृढिकरण कार्यक्रम

२.७.१ परिचय/पृष्ठभूमि: निजी स्तरमा स्थापित पुराना नर्सरीहरूलाई उचित व्यवस्थापन गरी उत्पादनमूलक तुल्याउन नर्सरी सुदृढिकरण गरिन्छ ।

२.७.२ कार्यक्रमको उद्देश्य: पुराना निजी नर्सरीहरू सुदृढिकरण गर्नु ।

२.७.३ कार्यक्रमको प्राविधिक पक्ष/सञ्चालन प्रकृया/कार्यविधि: विगत ५ वर्षदेखि उत्पादन गरिरहेका पुराना नर्सरी धनीहरूलाई नर्सरी सुदृढिकरणको लागि मलखाद, औषधि र औजारहरू उपलब्ध गराई प्राविधिक सहयोग समेत पुर्याउनु पर्दछ ।

२.७.४ कार्यक्रमको आर्थिक पक्ष/खर्च मापदण्ड/नर्म्स :

विगत पाँच वर्ष देखि प्रत्येक वर्ष २५००० बिरुवा उत्पादन गरी रहेका पुराना नर्सरीहरूलाई प्रोत्साहित गर्न मलखाद र औषधिको लागि बढीमा रु. ६००।- र औजारहरू जस्तै सिकेचर २ थान, करौती २ थान र हजारी १ थानमा ५० प्रतिशत अनुदान दिने । यसरी अनुदान दिँदा प्रति नर्सरी बढीमा रु. २०००।- सम्म दिन सकिनेछ ।

२.७.५ उक्त कार्यक्रम स्वीकृत/सहमति भएको मिति: कृषि मन्त्रालय (सचिव स्तरीय) मिति २०५४/६/१९ को निर्णयानुसार

२.८ घुम्ती टोली परिचालन/फिल्ड अभियान कार्यक्रम

२.८.१ परिचय/पृष्ठभूमि:

२.८.२ कार्यक्रमको उद्देश्य: रेशम खेतीमा स्तरयुक्त उत्पादन/उत्पादकत्व हासिल गर्न यसका विविध प्राविधिक पक्षहरूको ठीक ठीक समय, मौसम अनुसार अवलम्बन गराउनु ।

२.८.३ कार्यक्रमको प्राविधिक पक्ष/सञ्चालन प्रकृया/कार्यविधि:

✓ विषय विशेषज्ञ टोली गठन गरी फिल्ड अभियानको आयोजना गर्नु पर्दछ ।

- ✓ बढीमा २५ जनासम्म कृषकहरु सहभागी गराई रेशम सम्बन्धी कार्यक्रमहरुलाई सही कार्यान्वयन गराउन विशेष फिल्ड अभियान नै चलाउनु आवश्यक छ ।
- ✓ उत्पादन पकेटहरुको निरीक्षण भ्रमण गरी कृषकहरुको किम्बु बगैँचामा मौसम अनुसारको मल, जल र काँटछाँट सही ढंगबाट गराउने, रेशम कीरापालन कार्यको नियमित रेखदेख र सुपरिवेक्षण गरी प्रविधि प्याकेजको सही अवलम्बन र अनुसरण गराउनुपर्दछ ।
- ✓ कोया यथोचित संकलन, सम्भार र बेचविखन गराउनुपर्दछ ।

२.८.४ कार्यक्रमको आर्थिक पक्ष/खर्च मापदण्ड/नर्म्स :

सहभागी संख्या बढीमा २५ जवानलाई चियापानमा स्वीकृत नर्म्स अनुसार खर्च गर्न सकिनेछ ।

२.८.५ उक्त कार्यक्रम स्वीकृत/सहमति भएको मिति: कृषि मन्त्रालय (सचिव स्तरीय) मिति २०५१/८/२६ को निर्णयानुसार

२.९ जिल्लास्तरीय कोया उत्पादन प्रतियोगिता कार्यक्रम

२.९.१ परिचय/पृष्ठभूमि: कोया उत्पादन गर्न तथा खेती विस्तार तर्फ कृषकहरुलाई प्रोत्साहित गर्न यो कार्यक्रम सञ्चालन गरिन्छ ।

२.९.२ कार्यक्रमको उद्देश्य: कृषक/समूहहरु बीच गुणस्तरयुक्त रेशम उत्पादनको लागि प्रतिस्पर्धात्मक भावना जगाउनु ।

२.९.३ कार्यक्रमको प्राविधिक पक्ष/सञ्चालन प्रकृया/कार्यविधि: अन्य बाली प्रतियोगिताको जस्तै जिल्लामा रेशम खेती गरी कोया उत्पादन गर्न ईच्छुक कृषकहरुको प्रतियोगितामा भाग लिने निवेदन सम्बन्धित सेवा केन्द्र मार्फत जिल्ला कृषि विकास कार्यालयमा अग्रिम दर्ता गराउने र सो निवेदन अनुसार निजलाई प्रतियोगितामा संलग्न गराउनुपर्दछ ।

२.९.४ कार्यक्रमको आर्थिक पक्ष/खर्च मापदण्ड/नर्म्स :

जिल्ला स्तरीय कोया उत्पादन प्रतियोगिता पुरस्कार

- ✓ प्रथम ५०००।-
- ✓ द्वितीय ३०००।-
- ✓ तृतीय २०००।-
- ✓ सान्त्वना ५००।-

माथि उल्लेखित रकम बराबरको रेशम खेती सम्बन्धी सामग्री पुरस्कार स्वरूप उपलब्ध गराउने ।

२.९.५ द्रष्टव्य: पुरस्कार वितरण समारोह जिल्लाबाट सञ्चालित सबै किसिमका प्रतियोगिताहरुको लागि एकै पटक आयोजना गर्ने हुँदा खाद्यान्न बाली उत्पादन प्रतियोगितामा राखिएको व्यवस्थापन खर्च वापत रु. ३०००।- नै सबै प्रतियोगिताको लागि एकमुष्ट हुनेछ ।

२.९.६ उक्त कार्यक्रम स्वीकृत/सहमति भएको मिति: अर्थ मन्त्रालयको (मा. अर्थमन्त्रीस्तर) को मिति २०६९/१/१३ को सहमती र कृषि विकास मन्त्रालय (सचिव स्तर) को मिति २०७०/४/१७ को निर्णयानुसार

२.१० चर्खा वितरण कार्यक्रम

२.१०.१ परिचय/पृष्ठभूमि: रेशम खेतीमा अभिरुची लिने भूमीहिन/सुकुम्वासी कृषकहरूलाई रेशम धागो काटने चर्खा वितरण गर्ने व्यवस्था भए अनुरूप चर्खा वितरण गरिन्छ।

२.१०.२ कार्यक्रमको उद्देश्य: रेशम धागो काटने कृषकहरूलाई रेशम खेतीमा प्रोत्साहित गराई उनीहरूलाई कुटिर उद्योगमा संलग्न गराउनु।

२.१०.३ कार्यक्रमको प्राविधिक पक्ष/सञ्चालन प्रकृया/कार्यविधि:

- ✓ अण्डी र कोया उत्पादन गरिरहेका कृषकहरूलाई निम्न स्तरका कोया, अण्डी र कोयाबाट रेशम धागो उत्पादन गराउन चर्खा वितरण गर्नु पर्दछ।
- ✓ जि.कृ.वि.का. र रेशम खेती विकास कार्यक्रमको संयुक्त प्रयासमा चर्खा उपलब्ध गराउने कार्य गर्नु पर्दछ।

२.१०.४ कार्यक्रमको आर्थिक पक्ष/खर्च मापदण्ड/नर्म्स :

रेशम खेती विकास कार्यक्रम सञ्चालन गरिएका जिल्लाहरूमा कृषकहरू (खास गरी भूमीहिन, सुकुम्वासी) जो स्पीनिङ्ग कुटिर उद्योगमा संलग्न रही रेशम धागो उत्पादन गर्दछन् ती वर्गहरूलाई लक्षित गरी पूरै अनुदान प्रचि चर्खा रु. १०,०००।- सम्म दिन सकिनेछ।

२.१०.५ उक्त कार्यक्रम स्वीकृत/सहमति भएको मिति: कृषि मन्त्रालय (सचिव स्तरीय) मिति २०५३/७/१ को निर्णयानुसार

२.११ पुरानो बगैँचा व्यवस्थापन कार्यक्रम

२.११.१ परिचय/पृष्ठभूमि:रेशम खेतीको लागि स्थापना भएको बगैँचालाई यथोचित सञ्चालन र व्यवस्थापन गर्न यो कार्यक्रम गरिन्छ।

२.११.२ कार्यक्रमको उद्देश्य: पुरानो बगैँचा सुधार गराई रेशम उत्पादनको लागि किम्वु, तथा अण्डीको पात बढी उत्पादन गराउनु।

२.११.३ कार्यक्रमको प्राविधिक पक्ष/सञ्चालन प्रकृया/कार्यविधि:

- ✓ कोया उत्पादन गरिरहेका पुरानो बगैँचाको यथोचित सञ्चालन र व्यवस्थापन गर्न कृषकहरूलाई ग्याप फिलिङ्गको लागि बिरुवा, रासायनिक मल, सिकेचर र प्रुनिङ्ग करौती जस्ता सामग्रीहरू उपलब्ध गराउनुपर्नेछ।
- ✓ सम्बन्धित प्राविधिकहरू र कृषकको सहभागितामा उचित बगैँचा व्यवस्थापन गराउनुपर्नेछ।

२.११.४ कार्यक्रमको आर्थिक पक्ष/खर्च मापदण्ड/नर्म्स :

कोया उत्पादन गरिरहेका तर बगैँचा कमजोर बन्दै गइरहेका नमुना पुरानो बगैँचाको यथोचित सञ्चालन व्यवस्थापन गर्न कृषकहरुलाई ग्याप फिलिंगको लागि बिरुवा, रासायनिक मल, सिकेचर र प्रुनिङ्ग समा बढीमा रु. ५०००।- प्रति हेक्टर बराबरको सामग्री अनुदान उपलब्ध गराउन सकिनेछ।

२.११.५ उक्त कार्यक्रम स्वीकृत/सहमति भएको मिति: कृषि मन्त्रालय (सचिव स्तरीय) मिति २०५३/७/१ को निर्णयानुसार

२.१२ दश हजार कार्यक्रम

२.१२.१ परिचय/पृष्ठभूमि: रेशम खेतीबाट महिला कृषकहरुले आयआर्जन गर्न सक्दछन् भन्ने दृष्टिकोणले रेशम खेती तर्फ महिला कृषकहरुको सहभागिता बढाउन यो कार्यक्रम सञ्चालन गरिन्छ।

२.१२.२ कार्यक्रमको उद्देश्य: रेशम खेती/धन्दाको सघन र एकिकृत रूपमा सञ्चालन गरी महिलाहरुको आयआर्जन वृद्धि व्यापक गराउनु।

२.१२.३ कार्यक्रमको प्राविधिक पक्ष/सञ्चालन प्रकृया/कार्यविधि: कृषक स्तरमा विशेषत कोया उत्पादन कार्यक्रममा संलग्न महिलाद्वारा सञ्चालन गर्न आवश्यक पर्ने सामग्रीहरु कीरापालन ट्रे, नाङ्गलो थर्मा मिटर, हाइड्रोमिटर, जाली, बाटा, बाल्टिन, चपिङ्गबोर्ड र चक्रु उपलब्ध गराई कार्यक्रम सञ्चालन गर्नुपर्नेछ।

२.१२.४ कार्यक्रमको आर्थिक पक्ष/खर्च मापदण्ड/नर्म्स :

यो कार्यक्रम सञ्चालन गर्न आवश्यक पर्ने सामग्रीहरु (कीरापालन ट्रे, नाङ्गलो, थर्मा मिटर, हाइड्रोमिटर, जाली, बाटा, बाल्टिन, चपीड नाइफ र बोर्ड) खरिद गर्न बढीमा रु. ४०००।- बराबरको सामग्री अनुदान प्रति कार्यक्रममा उपलब्ध गराउन सकिनेछ।

२.१२.५ उक्त कार्यक्रम स्वीकृत/सहमति भएको मिति: कृषि मन्त्रालय (सचिव स्तरीय) मिति २०५३/७/१ को निर्णयानुसार

२.१३ चौकी कीरा पालन घर निर्माण कार्यक्रम

२.१३.१ परिचय/पृष्ठभूमि: रेशम कीराको तेश्रो अवस्थासम्म कीराहरु सम्बेदनशील हुने भएकोले उपयुक्त घर निर्माण गर्न सघाउ पुर्याउन यो कार्यक्रम सञ्चालन गरिन्छ।

२.१३.२ कार्यक्रमको उद्देश्य: रेशम कीराको तेश्रो अवस्थासम्म पालन गरी कृषकहरुलाई सहज रूपमा चौकी कीरा उपलब्ध गराउनु।

२.१३.३ कार्यक्रमको प्राविधिक पक्ष/सञ्चालन प्रकृया/कार्यविधि: चौकी कीरापालन घर निर्माण गर्न आवश्यक सामग्रीहरू नर्समा तोकिए अनुसार उपलब्ध गराउनुपर्नेछ ।

२.१३.४ कार्यक्रमको आर्थिक पक्ष/खर्च मापदण्ड/नर्स :

यो कार्यक्रम सञ्चालन गर्दा सेड निर्माण गर्न लाग्ने कुल इष्टिमेटको २५ प्रतिशत अनुदान दिने । यसरी दिइएको २५ प्रतिशत अनुदान बढीमा रु. १२,५००।- भन्दा बढी हुनु नहुने ।

२.१३.५ उक्त कार्यक्रम स्वीकृत/सहमति भएको मिति: कृषि मन्त्रालय (सचिव स्तरीय) मिति २०५१/०६/०६ को निर्णयानुसार

२.१४ रेशम सम्बन्धी विविध सेवा कार्यक्रम

२.१४.१ परिचय/पृष्ठभूमि:रेशम सम्बन्धी कार्यक्रममा तोकिएको क्रियाकलाप बाहेक अन्य भैपरि आउने समस्या समाधान कार्य गर्न विविध सेवा कार्यक्रमहरू सञ्चालन गरिन्छ ।

२.१४.२ कार्यक्रमको उद्देश्य:रेशम सम्बन्धी कार्यक्रममा तोकिएको क्रियाकलाप बाहेक अन्य आउने समस्या समाधान गर्ने

२.१४.३ कार्यक्रमको प्राविधिक पक्ष/सञ्चालन प्रकृया/कार्यविधि:

✓ रेशम सम्बन्धी कार्यक्रममा तोकिएको क्रियाकलाप बाहेक अन्य भैपरि आउने समस्या जस्तै किम्बुको रोग किटनाशक औषधि, प्रचार प्रसार माध्यम किम्बु बिरुवा, मल, कोया ढुबानी आदि कार्य गर्न रेशम खेती विकास कार्यक्रमको सक्रियतामा विविध कार्यक्रमहरू सञ्चालन गरिन्छ ।

✓ अतः विविध सेवाको लागि रेशम खेती विकास कार्यक्रमसँग समन्वय गर्नुपर्नेछ ।

२.१४.४ कार्यक्रमको आर्थिक पक्ष/खर्च मापदण्ड/नर्स :

बिरुवा, मल, कोया, ढुबानी, पाठ्यसामग्री, पोष्टर, फोल्डर, पम्पलेट छपाई र वेला वेलामा भैपरी आउने किम्बुको रोग, कीटनाशक विषादी अनुदान रकमबाट व्यहोर्न सकिने छ । यो रकम रेशम खेती विकास कार्यक्रमबाट व्यहोर्नेछ ।

२.१४.५ उक्त कार्यक्रम स्वीकृत/सहमति भएको मिति: कृषि मन्त्रालय (सचिव स्तरीय) मिति २०५१/०६/०६ को निर्णयानुसार

३. च्याउ खेती विकास कार्यक्रम

३.१ कन्ये तथा गोत्रे च्याउ उत्पादन प्रदर्शन

३.१.१ परिचय/पृष्ठभूमि:कन्ये तथा गोत्रे च्याउ उत्पादन गर्ने प्रविधि कृषकहरू समक्ष पुर्याउन यो कार्यक्रम सञ्चालन गरिन्छ ।

३.१.२ कार्यक्रमको उद्देश्य: कन्ये तथा गोत्रे च्याउ उत्पादन गर्ने प्रविधि कृषकहरूलाई प्रदर्शन गर्नु ।

३.१.३ कार्यक्रमको प्राविधिक पक्ष/सञ्चालन प्रकृया/कार्यविधि:

- ✓ कन्ये च्याउ- यो प्रदर्शनको लागि आवश्यक पर्ने सामग्रीहरू पराल, प्लाष्टिक, च्याउको बीउ आदि व्यवस्था मिलाई कृषक समूह गठन भएको पकेट क्षेत्रमा प्रति कृषक समूह एउटा प्रदर्शन सञ्चालन गर्नुपर्नेछ।
- ✓ गोत्रे च्याउ- यसको लागि अति आवश्यक पर्ने सामग्रीहरू पराल, एमोनियम सल्फेट, कृषि चुन, यूरिया, डि.ए.पी. तथा च्याउको बीउ र विषादी औषधिहरूको व्यवस्था मिलाई कृषक समूह गठन भएको पकेटमा प्रति समूह एउटा प्रदर्शन सञ्चालन गर्नुपर्नेछ।

३.१.४ कार्यक्रमको आर्थिक पक्ष/खर्च मापदण्ड/नर्म्स :

कन्ये च्याउ- प्रति प्रदर्शनको लागि आवश्यक पर्ने सामग्रीहरू पराल, प्लाष्टिक, च्याउको बीउ आदिमा शत प्रतिशत अनुदान दिने। यसको लागि बढीमा रु. १०००।- सम्म खर्च गर्न सकिने। अन्य आवश्यक सामग्रीहरू जस्तै इन्धन, श्रम आदि कृषकले नै व्यहोर्ने।

गोत्रे च्याउ- सञ्चालन गरिने प्रति प्रदर्शन (६० वर्ग फीट) आवश्यक सामग्रीहरू पराल, एमोनियम सल्फेट, यूरिया, डि.ए.पी., कृषि चुन, च्याउको बीउ, विषादी औषधि आदिमा शत प्रतिशत अनुदानमा सञ्चालन गर्ने र यसको निमित्त प्रति प्रदर्शन रु. १२५०।- सम्म खर्च गरी सञ्चालन गर्ने। अन्य आवश्यक सामग्रीहरू कृषक आफैले व्यहोर्ने।

३.१.५ उक्त कार्यक्रम स्वीकृत/सहमति भएको मिति: कृषि मन्त्रालय (सचिव स्तरीय) कन्ये च्याउको हकमा मिति २०५३/८/४ र गोत्रे च्याउको हकमा मिति २०५३/८/४ को निर्णयानुसार

३.२ च्याउ बीउ वितरण कार्यक्रम

३.२.१ परिचय/पृष्ठभूमि: उन्नत बीउ किट जस्तै गरी च्याउ खेतीमा अभिरुचि राख्ने कृषकहरूलाई च्याउको बीउ वितरण गरिन्छ।

३.२.२ कार्यक्रमको उद्देश्य: कृषकहरूलाई च्याउ खेती गर्न प्रोत्साहित गर्नु।

३.२.३ कार्यक्रमको प्राविधिक पक्ष/सञ्चालन प्रकृया/कार्यविधि: च्याउ उत्पादन समूह वा च्याउ उत्पादन पकेट क्षेत्रका कृषकहरूलाई प्रति कृषक १० बोतलमा नबढाई नर्म्स पुस्तिका अनुसार बीउ उपलब्ध गराउनुपर्नेछ।

३.२.४ कार्यक्रमको आर्थिक पक्ष/खर्च मापदण्ड/नर्म्स : कृषक समूह गठन भएको वा च्याउ उत्पादन पकेट क्षेत्रका कृषकहरूलाई प्रति कृषक १० बोतलमा नबढाई च्याउको बीउको मूल्यमा ५० प्रतिशत अनुदान दिन सकिनेछ।

३.२.५ उक्त कार्यक्रम स्वीकृत/सहमति भएको मिति: कृषि मन्त्रालय (सचिव स्तरीय) मिति २०५३/८/४ को निर्णयानुसार

भाग च: माटो व्यवस्थापन कार्यक्रम

बाली बिरुवाको उमार, वृद्धि र उत्पादनको लागि माटोको ठूलो भूमिका हुन्छ। यसैले बिरुवालाई आड दिई खाद्य तत्व र पानी उपलब्ध गराउँछ। आजका दिनहरूमा भूक्षय, असन्तुलित रासायनिक मलको प्रयोग, अवैज्ञानिक बाली प्रणाली, न्यून प्राङ्गारिक मलको प्रयोग, सघन खेती प्रणाली आदिले गर्दा माटोको उर्वराशक्ति क्रमशः घट्दै गइरहेको छ। दीगो तवरले खेती गरी बढी उत्पादकत्व हासिल गर्न माटोको उर्वराशक्ति कायम गर्नु आवश्यक हुन्छ। यसका लागि मुख्यतया निम्नानुसारका कार्यहरू गर्नु पर्दछ।

- ✓ माटोको क्षारियपना वा अम्लीयपनाको जाँच एवं सुधार
- ✓ माटोमा प्राङ्गारिक पदार्थको अभिवृद्धि-जस्तै गोठेमल, कम्पोष्ट मल, हरियो मल, जैविक मल आदिको प्रयोग।
- ✓ रासायनिक मल (सूक्ष्म तत्व समेत) को सन्तुलित प्रयोग
- ✓ वैज्ञानिक बाली प्रणाली: माटोको सबै तहको खाद्य तत्वको समूचित प्रयोग हुने, माटोमा प्राङ्गारिक पदार्थ एवं खाद्यतत्व अभिवृद्धि हुने बाली चक्र अवलम्बन।
- ✓ भूक्षयको रोकथाम गर्ने बालीहरूको छनौट र प्रयोग।

कृषि उत्पादन र उत्पादकत्व वृद्धि गर्न माटोको महत्त्वपूर्ण भूमिका हुन्छ। खेतीपाती गरिने जमीनको माटोमा लगातार बोट बिरुवाहरू लगाउँदै गएको खण्डमा माटोमा भएका खाद्य तत्वहरू खेती गरिएका बालीहरूले लिएर घट्दै जान्छ र बिस्तारै माटोको उर्वराशक्ति घट्दछ र माटोमा रुखोपन बढ्दै जान्छ। त्यसकारण माटोमा उर्वराशक्ति कायम राख्न माटो व्यवस्थापन निरन्तर गरिरहन आवश्यक रहन्छ। नेपाल सरकारको २०४९ र २०५२ को संरचनात्मक सुधार अनुरूप कृषि विभाग अन्तर्गत माटो परीक्षण तथा सेवा शाखा र ५ विकास क्षेत्रमा क्षेत्रीय माटो परीक्षण प्रयोगशालाको स्थापना भैसकेको थियो। सङ्गठनात्मक सुधारकै क्रममा (२०६१) आएको संरचना सुधारबाट यस कार्यालयको नामाकरण माटो व्यवस्थापन निर्देशनालय भएको छ। केन्द्रीयस्तरमा माटो व्यवस्थापन निर्देशनालय र यसको मातहतमा ५ वटा क्षेत्रीय माटो परीक्षण प्रयोगशालाहरू र झापाको सुरुङ्गामा औद्योगिक बालीहरूको लागि एउटा माटो परीक्षण प्रयोगशाला स्थापना भई सेवा दिने काम भइरहेको छ। यसका साथै जिल्ला कृषि विकास कार्यालयहरूबाट माटो व्यवस्थापन सम्बन्धी विभिन्न प्रकारका कृषि प्रसार कार्यक्रमहरू सञ्चालन हुँदै आईरहेका छन्।

माटो व्यवस्थापन कार्यक्रमको उद्देश्य

- ✓ देशको बदलिँदो परिस्थितिलाई मध्यनजर राख्दै समयसापेक्ष मल तथा माटो व्यवस्थापन प्रविधिको विकास गर्ने र प्रविधिलाई कृषकस्तरसम्म पुर्याई कृषि उत्पादन बढाउने।

- ✓ विविध बालीमा देखिएको माटोको उर्वराशक्ति हास तथा सो समस्याको पहिचान एवम् निराकरणमा सहयोग पुर्याउने ।
- ✓ भौगोलिक विशेषताको आधारमा नेपालको माटोको समस्याको पहिचान गरी दिगो भू-व्यवस्थापन प्रति जनचेतना अभिवृद्धि गर्ने ।
- ✓ सरकारी तथा गैरसरकारी संस्थाहरूसँग समन्वय गरी माटो व्यवस्थापन कार्यक्रम तथा सेवालाई व्यापक गर्दै जाने ।
- ✓ कृषिमा बाली विविधिकरण तथा व्यवसायीकरणको कारणले देशमा देखिएको माटोको समस्यालाई न्यूनिकरण गर्दै कृषि उत्पादनमा टेवा पुर्याउने ।
- ✓ अध्ययन, अनुगमन तथा सर्वेक्षण गरी माटोको समस्या पहिचान गर्ने ।
- ✓ समस्यायुक्त माटोको अध्ययन विश्लेषण गरी सोको आधारमा कार्यक्रम सञ्चालन गर्ने/गराउने ।

माटो व्यवस्थापन कार्यक्रममा सञ्चालन हुने मुख्य मुख्य क्रियाकलापहरू

- ✓ माटो विश्लेषण तथा मलखाद सिफारिस
- ✓ मलखाद विश्लेषण
- ✓ जैविक मल उत्पादन, परीक्षण तथा प्रदर्शन
- ✓ सूक्ष्मतत्व विश्लेषण
- ✓ माटोको उर्वराशक्ति नक्सा तयार
- ✓ माटो जाँच शिविर सञ्चालन
- ✓ एकीकृत बाली खाद्यतत्व व्यवस्थापन-कृषक पाठशाला
- ✓ भकारी सुधार
- ✓ गोठेमल/कम्पोष्ट मल सुधार
- ✓ अध्ययन, अनुगमन
- ✓ प्राँगारिक मल कारखाना स्थापनाको लागि प्राविधिक सर सल्लाह तथा अनुदान सहयोग
- ✓ भर्मिबेड निर्माणको लागि कृषकहरूलाई अनुदान उपलब्ध गराउने

माटो व्यवस्थापन कार्यक्रम अन्तर्गतका कार्यक्रमहरू

१. प्रदर्शन कार्यक्रम

आधुनिक कृषि प्रविधिहरू प्रत्यक्षरूपमा देखाउनको लागि प्रदर्शन कार्यक्रम गरिन्छ । किसानले देखेर प्रविधि प्रति विश्वास लिन्छन् भन्ने आधारमा प्रदर्शन कार्यक्रम सञ्चालन गरिन्छ । धेरै भन्दा धेरै किसानको पहुँच हुने स्थानलाई प्रदर्शन स्थानको रूपमा छनोट गरिन्छ । यहाँ कम्पोष्ट मल तयार गर्ने प्रविधि, हरियो मल नतिजा, सूक्ष्मतत्व प्रयोग, सूक्ष्म जैविक मल प्रयोग गोठेमलमूत्र तयार गर्ने

प्रविधि (भकारो सुधार), बायोग्याँस स्लरीबाट कम्पोष्ट बनाउने प्रविधि, कृषि चुन प्रयोग, भर्मिकम्पोष्ट र एजोला/बायो ग्याँस स्लरी प्रयोग प्रदर्शनहरूको प्राविधिक पक्ष उल्लेख गरिएको छ।

१.१ कम्पोष्ट मल तयार गर्ने प्रविधि प्रदर्शन कार्यक्रम:

१.१.१ परिचय/पृष्ठभूमि: पराल, पातपतिङ्गर, झारपात तथा अनय जुनसुकै स्रोतबाट प्राप्त वस्तुहरू तथा जनावरबाट प्राप्त हुने जिवांश र खरानी, चुन र अरु रसायनिक पदार्थलाई तरिकाबद्ध रूपमा खाडल वा थुप्रो बनाएर तह तह पारी क्रमसँग राखी बेला बेलामा पल्टाई कुहाएर तयार पारीएको मललाई कम्पोष्ट मल भनिन्छ। बाली बिरुवामा रासायनिक मलको प्रयोगलाई परिपूर्ति (Supplement) गरी माटोको उर्वराशक्ति बढाउन स्तरयुक्त कम्पोष्ट मल तयार तथा प्रयोगमा जोड दिईन्छ।

१.१.२ कार्यक्रमको उद्देश्य: कम्पोष्ट मल बनाउने उन्नत विधिहरूको व्यवहारिक प्रदर्शन गर्नु।

१.१.३ कार्यक्रमको प्राविधिक पक्ष/सञ्चालन प्रकृया/कार्यविधि:

- ✓ अन्य प्रदर्शन जस्तै यसमा पनि उपयुक्त स्थान छनौट गरी कृषक सहभागी गराउनुपर्दछ।
- ✓ खाडल तरिकाबाट मल बनाउनका लागि सबभन्दा तलको तहमा पराल, त्यसपछि गोबर, स्याउला, झारपात आदि वस्तुहरू हलुकासँग फिँजाएर तह तह मिलाएर राख्नु पर्दछ।
- ✓ त्यसपछि रासायनिक मल र चुना छुर्की जमीनको सतहमा माटोले लिप्नु पर्दछ।
- ✓ चिस्यान कम भएमा बेला बेलामा पानी पनि दिनु पर्दछ।
- ✓ पल्टाउने कार्य २/३ पटक १/१ महिनाको फरकमा गर्नु पर्दछ।
- ✓ उपयुक्त समयमा मल निकाल्नुपर्दछ।
- ✓ यस्ता सामग्रीहरूबाट कम्पोष्ट मल बनाउने तरिका क्रमबद्ध रूपमा प्रदर्शन गर्नु पर्दछ।
 - कम्पोष्ट खाडल (१.५ मी. * १ मी. * १ मी.) को लागि ज्यामी २ जना
 - कृषि चुन ५ के.जी
 - रासायनिक मल युरिया ३ के.जी, डि.ए.पी. २ के.जी
 - प्लाष्टिक सीट ३ व.मी (२०० गेज)
 - साईनवोर्ड २.५ फिट लम्बाइ २ फिट चौडाइ
 - तयारी कम्पोष्ट मलको नमुना परीक्षण (२ नमुना)

१.१.४ कार्यक्रमको आर्थिक पक्ष/खर्च मापदण्ड/नर्म्स : स्वीकृत सरकारी/जिल्ला/स्थानीय दर रेट अनुसार

१.१.५ द्रष्टव्यः

कम्पोष्ट मल बनाउने स्रोतहरू

- ✓ पराल, छ्बाली, उखुको पात, मकैको डाँठ, भुस आदि
- ✓ झारपात, पात पतिङ्गर, स्याउला, झ्याउ आदि
- ✓ गाइवस्तुको मलमुत्र, गोबर र गोठमा प्रयोग भएको सोतर
- ✓ खेतवारी गोडेर निस्किएको झार वा घाँस
- ✓ तरकारी केलाएर निकालिएको बोक्रा, पात
- ✓ कलिला बोटका डाँठ, जराहरू तथा पात पतिङ्गर आदि
- ✓ कोसेबाली जातका बोट विरुवा र पात पतिङ्गर, असुरो, तितेपाती आदि ।

झारपातबाट मात्रै पनि कम्पोष्ट मल बनाउन सकिन्छ तर नाइटेजन मलको मात्रा बढाउनका लागि कम्तीमा ४० प्रतिशत जति गाईवस्तुको मलमुत्र प्रयोग गरेमा उच्च कोटीको मल तयार हुन्छ ।

कम्पोष्ट मल बनाउन जोरनको प्रयोग

- ✓ गोबरको घोल गाइवस्तुको मुत्र तथा पुरानो पाकेको मल
- ✓ घोडाको लिदी
- ✓ बायोग्यासबाट निस्केको लेदो
- ✓ चुन
- ✓ तोरीको पिना
- ✓ खरानी
- ✓ रसायनिक मल
- ✓ इ.एम. (Effective Micro-organism)
- ✓ बगैचाको माटो अथवा प्रांगारिक पदार्थ प्रशस्त भएको माटो पानी आदि ।

तयार कम्पोष्ट जाँच्ने तरिका

- ✓ मल धुलो हुनु पर्दछ ।
- ✓ राखेको वस्तुको आकार, प्रकार नचिनिने हुनु पर्दछ ।

१.१.६ उक्त कार्यक्रम स्वीकृत/सहमति भएको मिति: कृषि विकास मन्त्रालय (सचिव स्तर) को मिति २०६५/०९/०१ को निर्णयानुसार

१.२ हरियो मल नतिजा प्रदर्शन कार्यक्रमः

१.२.१ परिचय/पृष्ठभूमिः ढैंचा, सनई, वर्सिम आदिलाई हरियो मलको रूपमा कसरी प्रयोग गर्न सकिन्छ भन्ने तथ्य दर्शाई खेती बालीमा हरियो मल प्रयोगबाट माटोको उर्वराशक्ति अभिवृद्धि गरी उत्पादन वढाउनुपर्दछ ।

१.२.२ कार्यक्रमको उद्देश्यः कृषकहरूलाई हरियो मल प्रयोग गरेको र नगरेको दुइ प्लटको तुलनात्मक नतिजा समेत अवगत गराउन यो कार्यक्रम सञ्चालन गर्नु ।

१.२.३ कार्यक्रमको प्राविधिक पक्ष/सञ्चालन प्रकृया/कार्यविधिः

- ✓ सिंचित क्षेत्रमा धान-गहुँ/मकै प्रणाली अपनाउने कृषक समूह सहभागी गराई धान रोप्नुभन्दा पहिले प्रदर्शन प्लटको १/२ जग्गामा हरियो मल प्रयोग गर्नु पर्दछ ।
- ✓ हरियो मल प्रयोग गरेको प्लटमा सिफारिसको आधा रासायनिक मल प्रयोग गर्ने र हरियो मल प्रयोग नगरेको प्लटमा सिफारिस बमोजिम रासायनिक मल प्रयोग गर्नु पर्दछ ।
- ✓ धान पछि गहुँ/मकै बालीमा पनि यसै गरी रासायनिक मल प्रयोग गर्नु पर्दछ । यसबाट अर्को बालीमा समेत हरियो मलको प्रभाव हेर्न सकिन्छ ।
- ✓ यो नतिजा प्रदर्शन सञ्चालन गर्दा हरियो मलको बीउ छर्ने र जग्गा जोत्ने काम गरी सकेपछि त्यसपछि लगाउने बाली लगाई माथि उल्लेख गरे बमोजिम मलखादको प्रयोग गर्नु पर्दछ ।
- ✓ यस नतिजा प्रदर्शन पश्चात् फरक पर्न आएको उत्पादकत्व/उत्पादनबारे कृषकलाई अवगत गराउनुको साथै यसको प्रतिवेदन सम्बन्धित कार्यालयहरूमा पठाउनुपर्दछ ।
- ✓ प्राविधिक मापदण्ड -
 - हरियो मल बनाउने बालीको बीउ (ढैंचा, सनई, मुंग आदि) ३ के.जी.
 - रासायनिक मल नाईट्रोजन १ के.जी., फस्फोरस १ के.जी., पोटास १ के.जी.
 - साईनवोर्ड २.५ फिट लम्बाइ, २ फिट चौडाइ
 - माटो परीक्षण ४ नमुना (२ नमुना बाली अघि, २ बाली बाली पछि) (पहाड १ रोपनी, तराई १.५ कठ्ठा)

१.२.४ कार्यक्रमको आर्थिक पक्ष/खर्च मापदण्ड/नर्म्स : स्वीकृत सरकारी/जिल्ला/स्थानीय दर रेट अनुसार

१.२.५ द्रष्टव्यः क्षेत्रीय माटो परीक्षण प्रयोगशालाको संयुक्त तत्वावधानमा यो कार्यक्रम सञ्चालन हुने गरी प्रयोगशालाले प्रदर्शन प्लटको माटोको नमुना संकलन र विश्लेषण गर्ने तथा अन्य सबै कार्यहरू जिल्ला कृषि विकास कार्यालयले गर्नु पर्दछ ।

१.२.६ उक्त कार्यक्रम स्वीकृत/सहमति भएको मिति: कृषि विकास मन्त्रालय (सचिव स्तर) को मिति २०६५/०९/०१ को निर्णयानुसार

१.३ सुक्ष्मतत्व प्रयोग प्रदर्शन कार्यक्रम:

१.३.१ परिचय/पृष्ठभूमि: सुक्ष्मतत्वको अभाव भएको क्षेत्रमा सुक्ष्म तत्वयुक्त मलखाद प्रयोगबाट बाली उत्पादनमा वृद्धि ल्याउन यो कार्यक्रम सञ्चालन गरिन्छ।

१.३.२ कार्यक्रमको उद्देश्य: सुक्ष्मतत्वयुक्त मलखाद प्रयोग गरी उत्पादकत्वमा वृद्धि ल्याउनु।

१.३.३ कार्यक्रमको प्राविधिक पक्ष/सञ्चालन प्रकृया/कार्यविधि:

- ✓ अध्ययनको आधारमा विभिन्न सुक्ष्म तत्वहरू कम भएका लक्षणहरू देखिएका स्थानमा प्रयोग प्रदर्शन गर्नु पर्दछ।
- ✓ सुक्ष्मतत्व प्रयोग गर्ने उपयुक्त वेलाको सुक्ष्म तत्वयुक्त मलखाद सामग्री आवश्यकता अनुरूप प्रयोग गरेर देखाउनुपर्दछ।
- ✓ सुक्ष्मतत्वको प्रयोगबाट बालीमा कस्तो प्रभाव पर्दछ सो बारे सुक्ष्मतत्वको प्रयोग गर्नु अघि र प्रयोगपछि माटो विश्लेषण गरी त्यसको प्रतिवेदन सम्बन्धित कार्यालयहरूमा पठाउने र कृषकलाई समेत जानकारी गराउनुपर्दछ।
- ✓ प्राविधिक मापदण्ड -
 - सुक्ष्मतत्व (जिंक सल्फेट, कपर सल्फेट, फेरस सल्फेट, सोडियम मोलिब्डेट आदि) वढिमा १.५ केजी
 - साईनबोर्ड २.५ फिट लम्बाइ २ फिट चौडाइ
 - माटो परीक्षण ४ नमुना (२ नमुना बाली अघि, २ बाली बाली पछि)
 - पहाड १ रोपनी, तराई १.५ कठ्ठा

१.३.४ कार्यक्रमको आर्थिक पक्ष/खर्च मापदण्ड/नर्म्स : स्वीकृत सरकारी/जिल्ला/स्थानीय दर रेट अनुसार

१.३.५ उक्त कार्यक्रम स्वीकृत/सहमति भएको मिति: कृषि विकास मन्त्रालय (सचिव स्तर) को मिति २०६६/१०/२५ को निर्णयानुसार

१.४ सुक्ष्म जैविक मल प्रयोग प्रदर्शन कार्यक्रम:

१.४.१ परिचय/पृष्ठभूमि: उत्पादन वृद्धि गर्न अपनाइने विभिन्न प्रविधि मध्ये सुक्ष्म जैविक मलको प्रयोग पनि एक भएकोले यो प्रदर्शन सञ्चालन गरिन्छ।

१.४.२ कार्यक्रमको उद्देश्य: कोसेबालीमा सुक्ष्म जैविक मलको महत्त्व दर्शाउनु।

१.४.३ कार्यक्रमको प्राविधिक पक्ष/सञ्चालन प्रकृया/कार्यविधि:

- ✓ कोसे बाली भटमास/मुसुरो लगाउने क्षेत्रमा कृषक समूहको सकृय सहभागितामा प्रदर्शन प्लटको आधा जग्गामा जैविक मल प्रयोग गर्ने र बाँकी जग्गामा नगर्ने ।
- ✓ दुवै जग्गाको उत्पादन रेकर्ड लिई सम्बन्धित किसानलाई जानकारी गराउँदै यसको विवरण सम्बन्धित कार्यालयहरूमा समेत पठाउनुपर्दछ ।
- ✓ प्राविधिक मापदण्ड -
 - कोसेबालीको बीउ २.५ के.जी.
 - सुक्ष्म जैविक मल (राइजोवियम आदि) २०० ग्राम
 - चिनी/गुडको चाक्सी वढिमा १ के.जी
 - साईनवोर्ड २.५ फिट लम्बाइ, २ फिट चौडाइ
 - पहाड १ रोपनी, तराई १.५ कठ्ठा

१.४.४ कार्यक्रमको आर्थिक पक्ष/खर्च मापदण्ड/नर्म्स : स्वीकृत सरकारी/जिल्ला/स्थानीय दर रेट अनुसार

१.४.५ उक्त कार्यक्रम स्वीकृत/सहमति भएको मिति: कृषि विकास मन्त्रालयको मिति २०६६/१०/२५ को निर्णयानुसार

१.५ गोठमलमूत्र तयार गर्ने प्रविधि (भकारो सुधार प्रदर्शन) कार्यक्रम:

१.५.१ परिचय/पृष्ठभूमि: यसमा गहुँत संकलन ट्यांकी निर्माण गरी यसको संकलन तथा संरक्षण गरिन्छ। गहुँतलाई बालीमा सोझै प्रयोग गर्ने तथा भकारोमा मिसाई गोठमलको गुणस्तर बढाउने कार्य गरिन्छ। भकारोबाट गहुँत मिसाउनको अलावा गोठमलबाट प्रमुख खाद्यतत्व मध्येको नाइट्रोजन तत्व नष्ट हुन नदिनको लागि छापो दिने, मल तर्काउने र चुहिएर तथा उडेर नोक्सान हुन दिनबाट जोगाउने गरिन्छ। यस अन्तर्गत वस्तुको लागि गोठ बनाउँदा मुत्र नचुहिने अर्थात् चुहिएर खेर नजाने खालको बनाउन कृषकलाई प्रेरित गरिन्छ। स्थानीय स्तरमा पाउने ढुंगा, छपनी आदि प्रयोग गरी कृषककै सहभागितामा गहुँत बग्ने खालको गोठको भूईँ निर्माणमा जोड दिइन्छ साथै बगेको गहुँतलाई नली मार्फत संकलन ट्यांकमा जम्मा गर्न ट्यांक र नलीको व्यवस्था गर्न उत्प्रेरित गरिन्छ।

१.५.२ कार्यक्रमको उद्देश्य: गोठबाट गोबर तथा गहुँतलाई संरक्षण गरी गहुँतलाई सोझै बालीमा प्रयोग गर्ने तथा गोठमलको रूपमा प्रयोगमा ल्याई मलको गुणस्तर बढाउने।

१.५.३ कार्यक्रमको प्राविधिक पक्ष/सञ्चालन प्रकृया/कार्यविधि:

प्राविधिक मापदण्ड -

- मुत्र संकलनको लागि गोठ सुधार (इटा, ढुंगा, बालुवा, सिमेण्ट, पात पतिङ्गर आदिका लागि)
- गोठेमल खाडल/थुप्रो माथि छहारीको व्यवस्था ज्यामी ३ जवान
- साईनवोर्ड २.५ फिट लम्बाइ २ फिट चौडाइ

१.५.४ कार्यक्रमको आर्थिक पक्ष/खर्च मापदण्ड/नर्म्स: स्वीकृत सरकारी/जिल्ला/स्थानीय दर रेट अनुसार

१.५.५ उक्त कार्यक्रम स्वीकृत/सहमति भएको मिति: कृषि विकास मन्त्रालय (सचिव स्तर) को मिति २०६५/०९/०१ को निर्णयानुसार

१.६ बायोग्याँस स्लरीबाट कम्पोष्ट बनाउने प्रविधि प्रदर्शन कार्यक्रम:

१.६.१ परिचय/पृष्ठभूमि: हालसम्म हाम्रो देशमा डेढलाख भन्दा बढि बायोग्याँस प्लान्ट निर्माण भएको तथ्यांक भेटिन्छ। ४ घन मिटर प्लान्ट साईजको हिसाब (८ टन प्रति वर्ष) ले पनि त्यसबाट प्रतिवर्ष सालाखाला १२,००,००० मे.टन प्रांगारिक मल उत्पादन हुने हुन्छ। ७५ प्रतिशत प्लान्ट क्रियाशिल भएपनि ९,००,००० मे.टन प्रांगारिक मल उत्पादन हुने देखिन्छ प्रति टन १८ कि.ग्रा. नाइट्रोजन, १० कि.ग्रा. फोस्फोरस र ६ कि.ग्रा. पोटास को हिसाबले त्यसबाट १६,२०० टन नाइट्रोजन, ९००० टन फोस्फोरस र ४५०० टन पोटास उपलब्ध गर्न सकिन्छ। कृषि प्रतिको लगावमा कमीले गर्दा प्रयोगकर्ताहरूले पनि मल भन्दा ग्यासलाई बढि महत्त्व दिनु, तरल अवस्थाको लेदोलाई प्रयोग गर्न अप्ठारो हुनु, प्राविधिक ज्ञानको कमी हुनु र चर्पि जडित प्लान्टको मल प्रयोग गर्न नचाहनुले बायोग्याँस स्लरीबाट कम्पोष्ट बनाउने प्रविधि आवश्यकता महसुस गरिएको छ।

१.६.२ कार्यक्रमको उद्देश्य:

- ✓ लेदोमल वा बायोग्याँस स्लरी उपयोगिता बारे कृषकहरूलाई जागरुक गराउने।
- ✓ लेदोमल वा बायोग्याँस स्लरी कम्पोष्टिगको प्रदर्शन परीक्षण गर्ने।
- ✓ आय आर्जन तथा मूल्य अभिवृद्धि कार्यमा लेदोमल उपयोगिता बढाउनु पर्ने।

१.६.३ कार्यक्रमको प्राविधिक पक्ष/सञ्चालन प्रकृया/कार्यविधि:

- ✓ कम्पोष्ट बनाउने खाडल १ मि. लम्बाइ १ मि. चौडाइ १ मि. गहिराइको २ वटा खाडल कृषकबाट तयार गर्न लगाउने
- ✓ प्लाष्टिक सिट (छापोको लागि) ६ व.मी. (२०० गेज)
- ✓ प्रांगारिक वस्तु संकलनको लागि ज्यामी २ जना
- ✓ साईनवोर्ड २.५ फिट लम्बाइ २ फिट चौडाइ

१.६.४ कार्यक्रमको आर्थिक पक्ष/खर्च मापदण्ड/नर्म्स : स्वीकृत सरकारी/जिल्ला/स्थानीय दर रेट अनुसार

१.६.५ उक्त कार्यक्रम स्वीकृत/सहमति भएको मिति: कृषि विकास मन्त्रालय (सचिव स्तर) को मिति २०६५/०९/०१ को निर्णयानुसार

१.७ कृषि चुन प्रयोग प्रदर्शन कार्यक्रम

१.७.१ परिचय/पृष्ठभूमि: माटो परिक्षण नतिजाको आधारमा देखिएको अम्लियपन घटाउन यो प्रदर्शन गरिन्छ ।

१.७.२ कार्यक्रमको उद्देश्य: कृषि चुन प्रयोग गरी माटोको गुणस्तर अभिवृद्धि गराउन कृषकहरुलाई उत्प्रेरण गर्नु ।

१.७.३ कार्यक्रमको प्राविधिक पक्ष/सञ्चालन प्रकृया/कार्यविधि:

माटो परिक्षण शिविरको नतिजा तथा अन्य अध्ययनको आधारमा कृषि चुन प्रयोग गर्न आवश्यक स्थानमा प्रदर्शन प्लटको आधा जग्गामा सिफारिस गरिए अनुसार चुन प्रयोग गरी प्रदर्शन गर्नु पर्दछ ।

प्राविधिक मापदण्ड -

- कृषि चुन बढिमा ३०० के.जी.
- साईनबोर्ड २.५ फिट लम्बाइ २ फिट चौडाइ
- पहाड १ रो., तराई १.५ कठ्ठा

१.७.४ कार्यक्रमको आर्थिक पक्ष/खर्च मापदण्ड/नर्म्स : स्वीकृत सरकारी/जिल्ला/स्थानीय दर रेट र नर्म्स अनुसार

१.७.५ उक्त कार्यक्रम स्वीकृत/सहमति भएको मिति: कृषि विकास मन्त्रालय (सचिव स्तर) को मिति २०६५/०९/०१ को निर्णयानुसार

१.८ भर्मिकम्पोष्ट प्रदर्शन कार्यक्रम:

१.८.१ परिचय/पृष्ठभूमि:

अध्यारोमा बस्न रुचाउने जीवित प्राणी गड्यौलालाई पातपतिगर, भान्छा तथा होटलबाट निस्कने वा फ्याँकिएको पदार्थ खुवाई गुणस्तरीय कम्पोष्ट मल तयार गर्ने विधिलाई भर्मिकम्पोष्टिङ्ग भनिन्छ र उत्पादित मललाई भर्मिकम्पोष्ट वा भर्मिकाष्ट भनिन्छ। यस तरिकाबाट करिब ६० दिनमा स्तरीय कम्पोष्ट तयार हुन्छ त्यस्तो मलमा गड्यौलाको पेटबाट उत्पादन हुने विशेष ईन्जायम र व्याक्टेरियाहरु रहेका हुन्छन् जसले विरुवाको वृद्धि विकासमा सहयोग गर्छन साथै भर्मिकम्पोष्ट मलमा भएका खाद्यतत्वहरु पानीमा घुलनशील र विरुवालाई सजिलै उपलब्ध हुन्छन् । “फोहोरलाई

मोहोरमा रूपान्तरण गर्ने यस प्रविधिको मदतले शहर बजारको फोहोर व्यवस्थापनमा सहयोग भइ उक्त फोहोरबाट हुने वातावरण प्रदुषणबाट जोगाउन सकिन्छ र उच्च महलमा कौसी तरकारी तथा पूष्प व्यवसायमा खेतीमा समेत उल्लेखनीय योगदान पुर्याउन सकिन्छ ।

१.८.२ कार्यक्रमको उद्देश्य:

- ✓ परम्परागत गोठबाट निकालिएको भकारो तथा अन्य सामान खाडलमा कुहार्ई बनाएको मलमा बिरुवाको लागी चाहिने खाद्य तत्व वृद्धि गर्न कृषकहरूलाई जागरुक गराउन
- ✓ कम लागतमा गुणस्तरीय मल उत्पादन गर्न
- ✓ स्थानीय वातावरण स्वच्छ बनाउन

१.८.३ कार्यक्रमको प्राविधिक पक्ष/सञ्चालन प्रकृया/कार्यविधि:

भौतिक संरचना टहरा/ दुइ पाखे छाप्रोमा

- ✓ ९० से मी चौडाई र ७५ सेमी बाटो कायम हुने गरी बेड बनाउने

बेड बनाउने तरिका:

- ✓ जमीनको सतहमा चारैतिर १ फिट गारो (ढुंगा ईटा)
- ✓ ५ सेमी बालुवा
- ✓ ८ सेमी सुकेको पराल छवाली
- ✓ १० सेमी मलिलो माटो
- ✓ बच्चा गड्यौला ४०० प्रति वर्ग मी
- ✓ माथि ४ सेमी गोबरको धुलो
- ✓ २० सेमी आधा कुहेको सोतर/झारपात/प्रांगारिक श्रोतका फोहोर एवं गोबर
- ✓ हल्का सिँचाइ
- ✓ जुटको बोराले व्याड छोप्ने
- ✓ प्रत्येक दिन हलका पानी दिने

१.८.४ कार्यक्रमको आर्थिक पक्ष/खर्च मापदण्ड/नर्म्स : प्लाष्टिक भाँडो, स्पुन, जाली लगायतका सामग्री रु. १२५०।-, गड्यौला उन्नत जातको रु. २५०।- र अन्य स्वीकृत सरकारी/ जिल्ला/ स्थानीय दर रेट अनुसार

१.८.५ उक्त कार्यक्रम स्वीकृत/सहमति भएको मिति: कृषि विकास मन्त्रालय (सचिव स्तर) को मिति २०६५/०९/०१ को निर्णयानुसार

१.९ एजोला/बायो ग्याँस स्लरी प्रयोग प्रदर्शन कार्यक्रम:

१.९.१ परिचय/पृष्ठभूमि: विभिन्न बालीहरूमा बायो ग्याँसबाट पैदा हुने स्लरी तथा एजोला प्रयोग गरी बालीमा यसको प्रभाव नतिजा देखाउन यो प्रदर्शन सञ्चालन गरिन्छ ।

१.९.२ कार्यक्रमको उद्देश्य: एजोला तथा बायो ग्याँस स्लरी प्रयोगबाट बालीमा हुने तुलनात्मक परिणाम देखाउनु ।

१.९.३ कार्यक्रमको प्राविधिक पक्ष/सञ्चालन प्रकृया/कार्यविधि:

- ✓ कृषक सहभागितामा बायो ग्याँसबाट प्राप्त हुने स्लरीलाई कम्पोष्ट मलको रूपमा र सिधै प्रयोग गर्ने तरिकाहरु प्रदर्शन गर्नु पर्दछ ।
- ✓ एजोला तथा स्लरी प्रयोग पश्चात् माटोको उर्वराशक्तिमा परेको प्रभाव हेर्न माटो विश्लेषण गराउनुपर्नेछ

१.९.४ कार्यक्रमको आर्थिक पक्ष/खर्च मापदण्ड/नर्म्स : स्वीकृत सरकारी/जिल्ला/स्थानीय दर रेट अनुसार

१.९.५ उक्त कार्यक्रम स्वीकृत/सहमति भएको मिति: कृषि विकास मन्त्रालय (सचिव स्तर)को मिति २०६५/०९/०१ को निर्णयानुसार

२. माटो परिक्षण शिविर/माटो सप्ताह सञ्चालन कार्यक्रम:

२.१ परिचय/पृष्ठभूमि: योजनावद्ध रूपले खास ठाउँको माटोको समस्यालाई प्रस्ट्याउन अभियानको रूपमा माटो परिक्षण शिविर सञ्चालन गरिन्छ । यस्तो शिविर एक हप्तासम्म सञ्चालन गरी माटो सप्ताहको रूप दिन पनि सकिन्छ ।

२.२ कार्यक्रमको उद्देश्य:

- ✓ कृषक सहभागितामा उर्वराशक्तिको जानकारी लिनुको साथै स्थलगत रूपमा माटो विश्लेषण गर्नु ।
- ✓ बाली उत्पादन क्षेत्रमा स्थलगत माटो विश्लेषण कार्य गरी माटो व्यवस्थापन सम्बन्धी प्रविधिहरु सिफारिस गर्नु ।

२.३ कार्यक्रमको प्राविधिक पक्ष/सञ्चालन प्रकृया/कार्यविधि:

- ✓ क्षेत्रीय माटो परिक्षण प्रयोगशालाले माटो परिक्षण शिविर सञ्चालन गर्न आवश्यक पर्ने रसायन, उपकरणहरु र प्राविधिक सेवा उपलब्ध गराउनुपर्नेछ ।
- ✓ जिल्ला कृषि विकास कार्यालयले कृषकहरुलाई कार्यक्रमबारे जानकारी गराई अन्य सबै व्यवस्थापन गर्नु पर्दछ ।
- ✓ सेवा केन्द्रस्तरमा माटो व्यवस्थापन तालिमसँग आवद्ध गरी माटो परिक्षण शिविर सञ्चालन गर्नु प्रभावकारी हुन्छ ।
- ✓ प्राविधिक मापदण्ड -
 - माटो परीक्षण शिविर सञ्चालन २ दिन
 - पहिलो दिन माटो परीक्षण (१०० नमुना)
 - दोस्रो दिन माटो व्यवस्थापन तालिम/अन्तरकृया

२.४ कार्यक्रमको आर्थिक पक्ष/खर्च मापदण्ड/नर्म्स :

- ✓ चियापान, व्यानर, स्टेसनरी व्यवस्थापन आदिको लागि जिल्ला कृषि विकास कार्यालयले खर्च व्यवस्था गर्ने रु. १५००।००
- ✓ माटो परिक्षण प्रयोगशालाले १०० वटा माटोका नमुना परीक्षणका लागि आवश्यक रिएजेन्ट खरिद रु. ६६००।०० र इन्धन आदिका लागि रु. ५,०००।-
- ✓ अन्य स्वीकृत सरकारी/जिल्ला/स्थानीय दर रेट अनुसार

२.५ उक्त कार्यक्रम स्वीकृत/सहमति भएको मिति: कृषि विकास मन्त्रालय (सचिव स्तर)को मिति २०६५/०९/०१ को निर्णयानुसार

३. एकीकृत खाद्यतत्व व्यवस्थापन कृषक पाठशाला सञ्चालन कार्यक्रम:

३.१ परिचय/पृष्ठभूमि: भू-क्षय प्रांगारिक पदार्थको गिरावट, असन्तुलित तथा अपर्याप्त मलको प्रयोग, अम्लियकरण आदिबाट भईरहेको माटोको उर्वराशक्ति हासलाई सुधार गरी विभिन्न बालीहरूको आवश्यकता अनुरूप खाद्यतत्व आपूर्ति गरी दिगो रूपमा माटोको उर्वराशक्ति अभिवृद्धि गर्न यो कार्यक्रम सञ्चालन गरिन्छ।

३.२ कार्यक्रमको उद्देश्य: माटोको उर्वराशक्ति कायम राख्न उपलब्ध सबै वैकल्पिक उपायहरूको एकिकृत प्रयोग गर्न स्थलगत रूपमा कृषक पाठशाला सञ्चालन गर्नु।

३.३ कार्यक्रमको प्राविधिक पक्ष/सञ्चालन प्रकृया/कार्यविधि: एकिकृत खाद्यतत्व व्यवस्थापन कृषक पाठशाला सञ्चालन गर्ने छुट्टै निर्देशिका माटो व्यवस्थापन निर्देशनालयसँग सम्बन्धित भएकोले सोही अनुरूप यो कार्यक्रम सञ्चालन गर्नु पर्दछ।

३.४ कार्यक्रमको आर्थिक पक्ष/खर्च मापदण्ड/नर्म्स : एकीकृत खाद्यतत्व व्यवस्थापन कृषक पाठशाला सञ्चालनका क्रियाकलाप र खर्च मापदण्ड निम्न बमोजिम रहेको छ।

क्र.सं.	कार्यक्रम	क्रियाकलापहरू	नर्म्स
१	एक बाली पद्धति		
	अन्तर्क्रिया गोष्ठी	पहिलो पटक अन्तरक्रिया गोष्ठी दुई जना प्रशिक्षक समेत गरी जम्मा ४० जनामा नबढाई चियापानको लागि रु ३०।- का दरले	१२००
		प्रशिक्षक भत्ता दुई जनालाई रु.३०० प्रति व्यक्तिका दरले	६००
		दोश्रो पटक अन्तरक्रिया गोष्ठी तथा समूह गठन गर्दा कृषक र सहभागी समेत गरी ३० जनालाई चियापान रु ३० का दरले	९००

क्र.सं.	कार्यक्रम	क्रियाकलापहरू	नर्स
		प्रशिक्षक भत्ता दुई जनालाई रु.३०० का दरले	६००
	स्थलगत पाठशाला संचालनार्थ शैक्षिक सामग्री खरिद तथा व्यवस्थापन	उल्लेखित विषयमा पाठशाला सञ्चालनको लागि चाहिने रजिष्टर, स्केल,डटपेन,सिसाकलम, मार्करपेन,चार्ट पेपर,मल बीउ आदि र तालिम सञ्चालन सामग्री प्लाईउड बोर्ड, रंगिन कलम २५, ब्राउन पेपर १६० वटा, गमला ६वटा, वाँस ठुलो ६ वटा, पोलिथिन व्याग आधा के.जि, रवर व्याण्ड, कपडा आदिको लागि	६३५०
		नोटकपी तथा स्टेशनरी २५ सहभागीलाई रु. ३० का दरले १ पटकको लागि	७५०
		कृषक आवश्यकता पहिचान गोष्ठी सञ्चालन गर्न ५ पटकको लागि दुई जनालाई रु ३००का दरले	३०००
		माटो विश्लेषण सामग्री खरिद	४३००
		माटो र मलखाद विश्लेषण रु ३००० का दरले एक पटक	३०००
		सवारी साधन रु. २०० का दरले ५ पटक	१०००
		खाजा खर्च २७ जवान ५ पटक रु ३०का दरले	४०५०
		आमन्त्रित जनप्रतिनिधि, जिल्ला स्तरीय कार्यालय प्रमुख तथा अन्य सहभागी कृषकहरु गरी जम्मा १०० जनालाई रु ३० का दरले चियापान खर्च वापत	३०००
		प्रथम, द्वितीय र तृतीय हुने कृषक समूहलाई पुरस्कार रकम क्रमशः रु. ५००, रु. ३०० र रु. २०० प्रति व्यक्तिका दरले	१०००
		कृषक दिवस सञ्चालन (सूचना प्रवाह, व्यानर, चियापान, मसलन्द, फोटो धुलाई आदि)	२०००
		एकिकृत खाद्यतत्व व्यवस्थापन कृषक पाठशालाको प्राविधिक प्रतिवेदन तयार (३ प्रति)	५००
		कूल जम्मा रकम रु	३२२५०
२	दुई बाली पद्धति		
		अन्तरक्रिया गोष्ठी पहिलो पटक अन्तरक्रिया गोष्ठी दुई जना प्रशिक्षक समेत गरी जम्मा ४० जनामा नबढाई चियापानको लागि रु ३०।-का दरले	१२००

क्र.सं.	कार्यक्रम	क्रियाकलापहरू	नर्स
		प्रशिक्षक भत्ता दुई जनालाई रु.३०० प्रति व्यक्तिका दरले	६००
		दोश्रो पटक अन्तरक्रिया गोष्ठी तथा समूह गठन गर्दा कृषक र सहभागी समेत गरी ३० जनालाई चियापान रु ३० का दरले	९००
		प्रशिक्षक भत्ता दुई जनालाई रु.३०० का दरले	६००
	स्थलगत पाठशाला संचालनार्थ शैक्षिक सामग्री खरिद तथा व्यवस्थापन	उल्लेखित विषयमा पाठशाला सञ्चालनको लागि चाहिने रजिष्टर, स्केल, डटपेन, सिसाकलम, मार्करपेन, चार्ट पेपर, मल बीउ आदि र तालिम सञ्चालन सामग्री प्लाईउड बोर्ड, रंगिन कलम २५, ब्राउन पेपर १६० वटा, गमला ६ वटा, वाँस ठुलो ६ वटा, पोलिथिन व्याग आधा के.जि, रवर व्याण्ड, कपडा आदिको लागि	६३५०
		नोटकपी तथा स्टेशनरी २५ सहभागीलाई रु.३० का दरले २ पटकको लागि	१५००
		कृषक आवश्यकता पहिचान गोष्ठी सञ्चालन गर्न १० पटकको लागि दुई जनालाई रु ३००का दरले	६०००
		माटो विश्लेषण सामग्री खरिद	४३००
		माटो र मलखाद विश्लेषण रु ३००० का दरले २ पटक	६०००
		सवारी साधन रु. २०० का दरले १० पटक	२०००
		खाजा खर्च २७ जना कृषक र २ जना पशिक्षक समेत गरी २७ जनालाई रु ३० का दरले १० पटक	८१००
		आमन्त्रित जनप्रतिनिधि, जिल्ला स्तरीय कार्यालय प्रमुख तथा अन्य सहभागी कृषकहरु गरी जम्मा १०० जनालाई रु ३० का दरले चियापान खर्च वापत	३०००
		प्रथम, द्वितीय र तृतीय हुने कृषक समूहलाई पुरस्कार रकम क्रमशः रु. ५००, ३०० र २०० प्रति व्यक्तिका दरले	१०००
		कृषक दिवस सञ्चालन (सूचना प्रवाह, व्यानर, चियापान, मसलन्द, फोटो धुलाई आदि)	२०००
		एकिकृत खाद्यतत्व व्यवस्थापन कृषक पाठशालाको प्राविधिक प्रतिवेदन तयार (३ प्रति)	५००
		जम्मा रु	४४०५०

क्र.सं.	कार्यक्रम	क्रियाकलापहरू	नर्स
३	तीन बाली पद्धति		
	तिन बाली चक्र पद्धति हुने ठाउमा पाठशाला सञ्चालन गर्दा ४ देखि ५ वटा कक्षा थप सञ्चालन गर्नु पर्ने हुन्छ र त्यसको लागि निम्न बमोजिम थप रकम समावोस गर्नुपर्ने हुन्छ । बाली चक्रको आधारमा यो कक्षा थप गरिन्छ । जहाँ थप ४ कक्षाको रकम बमोजिम समावेश गरिएको छ ।		
		दुई बाली पद्धति बमोजिमको खर्च	४४०५०
	थप कार्यक्रममा लाग्ने रकम	खाजा खर्च २५ जना कृषक र २ प्रशिक्षक समेत २७ जनालाई रु. ३० का दरले ४ पटक	३२४०
		प्रशिक्षक भत्ता २ जनालाई रु. ३०० प्रति व्यक्तिका दरले ४ पटकको लागि	२४००
		माटो र मलखाद विश्लेषण रु. ३००० का दरले १ पटकको	३०००
		सवारी साधन रु. २०० का दरले ४ पटक	८००
		जम्मा रु	५३४९०

३.५ उक्त कार्यक्रम स्वीकृत/सहमति भएको मिति: कृषि विकास मन्त्रालय (सचिव स्तर)को मिति २०६५/०९/०१ को निर्णयानुसार

४. रासायनिक मल प्रयोग सम्बन्धी अध्ययन कार्यक्रम:

४.१ परिचय/पृष्ठभूमि: बाली तथा कृषकको स्तर अनुसार उत्पादकत्व वृद्धि गर्न योगदान पुर्याउने रासायनिक मलको उपयोग स्थिति अनुगमन गर्न यो अध्ययन गरिन्छ ।

४.२ कार्यक्रमको उद्देश्य:

- ✓ जिल्लामा रासायनिक मलको आपूर्ति, मूल्य तथा गुणस्तर सम्बन्धमा कृषकहरूको अवधारणा पत्ता लगाई रासायनिक मलको वास्तविक माग यकिन गर्नु ।
- ✓ रासायनिक मलको माग तथा आपूर्ति वीचको सन्तुलन पत्ता लगाउनुको साथै सन्तुलित मल उपयोगको लागि आवश्यक प्रयास गर्नु ।
- ✓ जिल्लामा रासायनिक मलको प्रयोग सम्बन्धमा आधारभूत तथ्यांक तयार गरी अद्यावधिक गर्दै लैजानु ।

४.३ कार्यक्रमको प्राविधिक पक्ष/सञ्चालन प्रकृया/कार्यविधि:

- ✓ गा.वि.स. छनौट: पकेट क्षेत्र (सिँचाइ सुविधा तथा बजारको राम्रो व्यवस्था भएको) मध्येबाट Random Sampling अनुसार ५ वटा गा.वि.स.हरू छनौट गर्ने र बाँकी गा.वि.स. हरू मध्येबाट पनि ५ वटा गा.वि.स.को छनौट गरी १० वटा गा.वि.स.हरूमा यो अध्ययन सञ्चालन गर्नुपर्नेछ।
- ✓ वडा छनौट: यसरी छानिएका गा.वि.स.का ९ वडाहरू मध्ये प्रत्येक गा.वि.स.बाट ३ वटा वडाहरूलाई छनौट गर्ने। यस अनुसार १० गा.वि.स.बाट ३ वटाका दरले ३० वटा वडाहरू छनौट हुनेछ।
- ✓ कृषक घर परिवार छनौट: प्रत्येक वडाबाट १५ जना कृषक घर परिवार छनौट गर्दा एउटा गा.वि.स.बाट ३ वटा वडा छानिने भएकोले एउटा गा.वि.स.बाट ४५ जना कृषकहरू र जिल्लाको १० वटा गा.वि.स.बाट ठूला, मध्यम र साना तिनै प्रकारका कृषकहरू गरी कुल ४५० जना कृषकहरू छनौट गर्नुपर्नेछ।
- ✓ यस अध्ययनको लागि साना कृषक भन्नाले पहाडमा १० रोपनी र तराईमा १ हेक्टर भन्दा कम जग्गा भएका मध्यम कृषकहरू भन्नाले पहाडमा १० देखि २५ रोपनीसम्म र तराईमा १ हेक्टर देखि २ हेक्टर जग्गा भएका र ठूला कृषक भन्नाले पहाडमा २५ रोपनी भन्दा माथि र तराईमा २ हेक्टर भन्दा माथि जग्गा भएका कृषकहरूलाई मान्नुपर्नेछ।
- ✓ एक जिल्लामा ४ जना गणकहरूले १५ दिनमा ४५० कृषक घर परिवारसँग अन्तरवार्ता लिन सक्नेछन।
- ✓ अध्ययनको लागि प्रश्नावलीको नमुना तथा अध्ययन पश्चात् डाटाप्रोसेसिङ्ग गरी तयार गर्नुपर्ने प्रतिवेदनको नमुना कृषि तथा सहकारी मन्त्रालय, रासायनिक मल इकाईबाट उपलब्ध हुनेछ।

४.४ कार्यक्रमको आर्थिक पक्ष/खर्च मापदण्ड/नर्म्स :

- ✓ प्रश्नावली छपाई रु. ५०००।-
- ✓ गणकलाई पारिश्रमिक रु. ६७५०।-
- ✓ गणकको तालिम व्यवस्थापन रु. ५००।-
- ✓ डाटा प्रोसेसिङ्ग रु. २७५०।-
- ✓ प्रतिवेदन छपाई रु. १५०००।-

४.५ द्रष्टव्य:

- ✓ प्रस्तावित खर्च अनुमानित भएकोले नियमानुसार वील भर्पाईबाट खर्च पुष्ट्याई गर्ने।
- ✓ कम्प्युटर कार्य (डाटा प्रोसेसिङ्ग र विश्लेषण) स्थानीय स्वीकृत दररेट अनुसार गर्नुपर्नेछ।

४.६. उक्त कार्यक्रम स्वीकृत/सहमति भएको मिति: कृषि विकास मन्त्रालय (सचिव स्तर)को मिति २०५८/०९/१८ को निर्णयानुसार

५. बिरुवाको खाद्यतत्व समस्या अध्ययन कार्यक्रमः

५.१ परिचय/पृष्ठभूमि: बिरुवाहरूको विकाश र वृद्धिका लागि माटोबाट उपलब्ध हुने विभिन्न खाद्य तत्वहरूको महत्त्वपूर्ण भूमिका रहेको हुन्छ। बिरुवाले ति तत्वहरू प्राप्त गर्ने मुख्य स्रोतहरूमा माटो, प्रांगारीक पदार्थ र रसायनिक मल पर्दछन्। यस अध्ययनले मुख्यतः माटोमा भएको खाद्यतत्व सम्बन्धी समस्याहरूको अध्ययन, गुणस्तरीय कम्पोष्ट मल बनाउन विभिन्न उपलब्ध प्रांगारीक स्रोतको अध्ययन परीक्षण तथा विभिन्न प्रांगारीक मलमा भएका खाद्य तत्व जाँच तथा त्यसको प्रभावकारिता बारे अध्ययन गरी माटोको उर्वरा शक्ति लाई दिगो रूपमा व्यवस्थापन गर्ने रहेको छ।

५.२ कार्यक्रमको उद्देश्य: माटोमा रहेको बिरुवाको खाद्य तत्व सम्बन्धी समस्या र तिनका निराकरण तथा मलखाद व्यवस्थापनमा प्रांगारीक स्रोतको प्रवर्द्धन गरी माटोको उर्वरा शक्ति व्यवस्थापन, बिरुवाको विकास र वृद्धिमा सुधार ल्याई कृषि उत्पादकत्वमा सुधार ल्याउने।

५.३ कार्यक्रमको प्राविधिक पक्ष/सञ्चालन प्रकृया/कार्यविधि:

- ✓ माटो व्यवस्थापन निर्देशनालय मातहतका प्रयोगशालाहरूले बिरुवाको खाद्यतत्व समस्या अध्ययन गर्ने।
- ✓ स्थान विशेष वा पकेट क्षेत्रको बालीनालीको स्थितीबारेमा कृषकहरू सँग प्रश्नावली मार्फतका साथै फिल्ड भ्रमण/ अवलोकन गरी सुचना संकलन गर्ने।
- ✓ उक्त क्षेत्रमा माटो तथा बोट बिरुवाको नमुना (कम्ती मा ५० नमुना हुनु पर्ने आवश्यकता अनुसार नमुना थप गर्न सकिने) संकलन गर्ने र प्रयोगशालामा परीक्षण गर्ने तथा आवश्यक परेमा फिल्ड परीक्षण गर्ने।
- ✓ डाटा प्रोसेसिङ गर्ने, समस्याको विस्तृत विश्लेषण गर्ने, समाधान सहितको प्रतिवेदन तयार गर्ने।

५.४ कार्यक्रमको आर्थिक पक्ष/खर्च मापदण्ड/नर्म्स :

✓ प्रश्नावली छपाई	५०००
✓ गणकलाई पारिश्रमिक	६७५०
✓ गणकको तालिम व्यवस्थापन	५००
✓ डाटा प्रोसेसिङ	२७५०
✓ माटोको नमुना संकलन र ढुबानी रु ४० प्रति नमुनाका दरले	२०००
✓ माटोको नमुना विश्लेषण (५० नमुना) (पी.एच.,टे,प्रा.प,ना,फो,पो,मो,जि,आ,क,म्या आदि)	१४१५०
✓ प्रतिवेदन छपाई	१५०००
जम्मा	४६१५०

५.५ उक्त कार्यक्रम स्वीकृत/सहमति भएको मिति: कृषि विकास मन्त्रालय (सचिव स्तर)को मिति २०६५/०९/०१ को निर्णयानुसार

६. भिरालो जमीनमा गरिने खेती प्रविधि - SALT कार्यक्रम:

६.१ परिचय/पृष्ठभूमि:

साधारणतया भिरालो जमीनमा भू-संरक्षण हुने गरी माटोको उर्वराशक्ति बढाउने उपयुक्त तरिकाहरू अपनाएर खेती गरिने प्रविधिलाई भिरालो जमीनमा गरिने खेती प्रविधि अर्थात् SALT (Sloping Agriculture Land Technology) भनिन्छ। कृषकहरूहरूले आफ्नो ज्ञान, सिप र परिश्रमबाट उर्वर बनाएको माटो भूक्षय मार्फत वा भिरालो जमीनमा भएको माटो र मलिलोपनाको अधिकांश मात्रा वर्षा वा सतही सिँचाइको पानीले बगाएर लैजाने गर्छ। जसले गर्दा जमीनबाट माटो, मल, खाद्यतत्व र चिस्यान जस्ता महत्त्वपूर्ण चिजमा कमी आउछ। भिरालो जमीनमा पानी (चिस्यान), माटो, मलिलोपना र खाद्य तत्वको उपयोग, संरक्षण र संवर्द्धन गर्ने प्रविधिलाई भिरालो जमीनमा खेती गर्ने प्रविधि (साल्ट) भनिन्छ।

सन १९७१ देखि १९८० सम्म फिलिपिन्समा एक गैरसरकारी संस्थाले अनुसंधान गरी भिरालो जमीनमा खेती गर्न उपयुक्त प्रणाली विकास गरेको छ, जसलाई छोटकरीमा SALT भनिन्छ। फिलिपिन्समा राम्रो प्रभाव देखिएकोले नेपालमा पनि सरकारी तथा गैरसरकारी क्षेत्रबाट यो प्रविधि प्रचार प्रसार र विस्तारका लागि विभिन्न कार्यक्रमहरू सञ्चालन गरिएका छन्। यो प्रविधि विशेष गरेर मुख्य खाद्यान्न बालीको उत्पादनमा केन्द्रित छ। यो एउटा साधारण, कम खर्चिलो र महत्त्वपूर्ण कृषि वन प्रविधि हो। यस प्रविधिमा कृषकसँग भएको जमीनको ७५ प्रतिशत जग्गामा मुख्य खाद्यान्न बाली र २५ प्रतिशत जग्गामा नगदे बाली वा घाँस वा फलफूल उत्पादन गरिन्छ। यस अनुसार परम्परागत खेती प्रणालीको तुलनामा मुख्य खाद्यान्न बालीको उत्पादन वृद्धि हुने र बढी भू-क्षय हुनबाट कम गराउने विशेषताहरू छन्।

६.२ कार्यक्रमको उद्देश्य: भिरालो जग्गामा खेती गर्दा भूक्षय हुन नदिने वा कम गर्ने।

६.३ कार्यक्रमको प्राविधिक पक्ष/सञ्चालन प्रकृया/कार्यविधि:

भिरालो जमीनमा भू-संरक्षण हुने गरी माटोको उर्वराशक्ति बढाउन मुख्यत ३ किसिमका खेती प्रविधि प्रयोग गर्न सकिन्छ हेज वृक्षारोपण, फलफूल रोपण र एग्रो फरेष्ट्री। यी प्रविधिहरूमा गरिने वा अपनाइने कार्यविधि वा प्रक्रियाहरू निम्न बमोजिम रहेका छन्।

क्र.सं.	कार्य विवरण	इकाई	साधन			कैफियत
			तह/किसिम	इकाई	परिमाण	
१	हेज वृक्षारोपण					
	क) व्याड तयार गर्ने (प्रति व.मि.)	व.मि.	ज्यामी	संख्या	०.०७५	
	ख) व्याडमा माटो मल तथा कीटनाशक औषधी राखी वृक्षारोपण गर्ने (प्रति व.मी.)	व.मि.	ज्यामी	संख्या	०.३	
२	फलफूल रोपण (प्रति हेक्टर वर्गाकार तरिका अनुसार)					

क्र.सं.	कार्य विवरण	इकाई	साधन			कैफियत
			तह/किसिम	इकाई	परिमाण	
२.१	रेखांकन र सफाई					
	क) खुला क्षेत्र (जमीन)	हेक्टर	ज्यामी	संख्या	४	
	ख) झाडी बुट्यानयुक्त (२५ प्रतिशत)	हेक्टर	ज्यामी	संख्या	१०	
२.२	खाल्डो खन्न (१ मी. व्यास १ मि. गहिराई)					
	क) आँप, ओखर, कटहर आदि (१० मी. x १० मी.)	हेक्टर	ज्यामी	संख्या	५५	
	ख) लिची, हलुवावेद, भोगटे आदि (८ मी. x ८ मी.)	हेक्टर	ज्यामी	संख्या	८६	
	ग) सुन्तला, स्याउ, खुर्पानी आदि (६ मी. x ६ मी.)	हेक्टर	ज्यामी	संख्या	१५२	
	घ) कागती, अनार, अम्बा आदि (८ मी. x ८ मी.)	हेक्टर	ज्यामी	संख्या	३४२	
२.३	माटो र मलखाद पुर्नु					
	क) वर्गका बिरुवा	हेक्टर	ज्यामी	संख्या	१०	
	ख) वर्गका बिरुवा	हेक्टर	ज्यामी	संख्या	१६	
	ग) वर्गका बिरुवा	हेक्टर	ज्यामी	संख्या	२८	
	घ) वर्गका बिरुवा	हेक्टर	ज्यामी	संख्या	९३	
२.४	बेर्ना खरिद					जिल्ला दररेट अनुसार
२.५	बेर्ना ढुवानी					
२.६	बेर्ना रोपण					
	क) वर्गका बिरुवा	हेक्टर	ज्यामी	संख्या	१	
	ख) वर्गका बिरुवा	हेक्टर	ज्यामी	संख्या	२	
	ग) वर्गका बिरुवा	हेक्टर	ज्यामी	संख्या	३	
	घ) वर्गका बिरुवा	हेक्टर	ज्यामी	संख्या	६	
२.७	मल्लिङ्ग (सुकेको पात, पराल, खर घाँसबाट)					
	क) १०० मि. सम्मको दुरीबाट मल्ल जम्मा गरी					
	ख) ५०० मि. सम्मको दुरीबाट मल्ल जम्मा गरी					
	ग) ५०० मि. - १ कि.मि. सम्मको दुरीबाट मल्ल जम्मा गरी					
२.८	कम्पोष्ट मल, रासायनिक मल र कीटनाशक औषधी					प्राविधिकको सिफारिस अनुसार
२.९	क) सिँचाइ तथा रेखदेख					
	ख) गोडमेल					
३	एग्री फरेष्ट्री					

क्र.सं.	कार्य विवरण	इकाई	साधन			कैफियत
			तह/किसिम	इकाई	परिमाण	
३.१	सिल्भी पाश्र्वर (११११ बिरुवा प्रति हेक्टर) (घाँस, डाले घाँस तथा दाउराको लागि)					
	क) प्वाल खन्ने (३० से.मी. ल. ३० से.मी. चौ. ३० से.मी. गहिराईको ३ मी. x ३ मी. दुरीमा)	हेक्टर	ज्यामी	संख्या	१६	
	ख) बेर्ना ढुबानी (६० बेर्ना प्रति प्याकेट)		ज्यामी	संख्या	दुरी अनुसार	७० प्याकेट /व्यक्ति
	ग) बेर्ना रोपन	हेक्टर	ज्यामी	संख्या	७	
	घ) घाँसको लागि जमीनको तयारी	हेक्टर	ज्यामी	संख्या	२०	
	ड) घाँसको बीउ खरिद कोशे घाँस (इनाबुलेटेड)		बीउ	किलो	४	
	च) अन्य घाँस		बीउ	किलो	२०	
	छ) घाँसको बीउ छर्ने/साने	हेक्टर	ज्यामी	संख्या	३	
३.२	सिल्भी - एग्रो (कृषि)	हेक्टर				
	क) एग्निकल्चरल सिड ब्रोडकाष्ट गर्ने		ज्यामी	संख्या	१	
	ख) एग्निकल्चरल क्रप डिबलिङ गर्ने		ज्यामी	संख्या	२.५	
	ग) एग्निकल्चरल क्रप स्पट सोइङ गर्ने		ज्यामी	संख्या	४	
	घ) एग्निकल्चरल क्रप प्लान्टिङ		ज्यामी	संख्या	३	
	ड) एग्निकल्चरल हार्भेष्ट गर्ने र जोखे		ज्यामी	संख्या	४	
	च) डाले घाँसको रुख छिमल्ने र पात निकाल्ने	१ गोटा	ज्यामी	संख्या	१	
३.३	एग्रो फरेष्ट्री कामको लागि गोडमेल, कीटनाशक औषधी तथा मलखाद हाल्ने कार्य					आवश्यकता अनुसार

६.४ कार्यक्रमको आर्थिक पक्ष/खर्च मापदण्ड/नर्म्स :

स्वीकृत सरकारी/जिल्ला/स्थानीय दर रेट अनुसार

६.५ द्रष्टव्यः

भिरालो जमीनमा खेती गर्ने प्रविधि (साल्ट) का १० भागहरू

भाग १ ए फ्रेम बनाउनु होस ।

भाग २ समोच्च रेखाहरू (Contour line) खिचनुहोस ।

भाग ३ समोच्च रेखाहरू (Contour line) तयार गर्नु होस ।

भाग ४ नाईट्रोजन स्थिरिकरण गर्ने खालका बिरुवाहरूको बीउ लगाउनु होस ।

भाग ५ बैकल्पिक रेखा वा तह (Alternate Strip) मा खेती गर्नुहोस ।

भाग ६ स्थायी बालीहरु लगाउनु होस ।

भाग ७ एक वर्षिय बालीहरु लगाउनु होस ।

भाग ८ नाईट्रोजन स्थिरिकरण गर्ने खालका रुखहरुको छाँटकाँट गर्नु होस ।

भाग ९ घुम्ती बाली लगाउनु होस ।

भाग १० हरियालीमय रेखा बनाऔ । (Build Green Terraces)

यस प्रविधिमा ध्यान दिनुपर्ने महत्त्वपूर्ण पक्षहरु

- ✓ भिरालो जमीनमा ए-फ्रेम को मद्दतले समोच्च रेखाहरु (Contour line) रेखाङ्कन गरिन्छ ।
- ✓ यिनै समोच्च रेखाहरुमा विभिन्न कोशेबाली लगाई हेज रो निर्माण गरिन्छ । कोशे बालीहरु जस्तै इपिल-इपिल, सिसौं, ढैंचा आदि लगाउन सकिन्छ ।
- ✓ छेकवारको चौडाई ३०-५० से.मी. राखिन्छ र उचाई ६०-८० से.मी. राख्नु उचित हुन्छ । छेकवार प्रत्येक एक दुई महिनामा काटछाँट गर्नुपर्छ ।
- ✓ जमीनको भिरालोपनका आधारमा एउटा समोच्च रेखा देखि अर्कोको दुरी ४-६ मी. राख्न सकिन्छ ।
- ✓ समोच्च रेखामा हेज रो विकास गरी हेज रो विचको खाली स्थानमा खेती गरिन्छ । यसरी समोच्च रेखा समोच्च रेखामा हेज रो विकास गरी खेती गर्दा भु-क्षयमा उल्लेखनीय कमी आई माटोको उर्वराशक्ति कायम राख्न मद्दत पुग्छ र दिगो उत्पादन हासिल गर्न सकिन्छ ।
- ✓ नाङ्गा डाडा पनि यस प्रकार खेती प्रणाली/ पद्धति अनुसरण गरेमा हरिया र उर्वर भूमिमा परिणत हुन सक्छन् ।
- ✓ यो प्रविधिमा खेती गर्न जमीन तयारी गर्दा लाग्ने खर्च कम हुने तथा प्रशस्त मात्रामा प्राङ्गारीक पदार्थ र नाईट्रोजन स्थिरीकरण हुने फाईदाहरु छन् । यो प्रविधि अन्तर्गतका मुख्य खेती प्रविधिहरु निम्नानुसार छन् ।

१. भिरालो जमीनमा खेती प्रविधि - १

यो एक साधारण कम खर्चिलो कृषि वन प्रणाली हो । यस प्रविधिमा कृषकसँग भएको जमीनको ७५% जग्गामा मुख्य खाद्यान्न बाली र २५% जमीनमा नगदे बाली उत्पादन गरिन्छ ।

२. साधारण कृषि पशु प्रविधि - २

यो प्रविधि-१ को रूपान्तरण वा परिवर्तित रूप हो । यसमा पशु पालनलाई पनि मद्दत दिईएको हुन्छ । कृषकले आफूसँग भएको जमीन मध्ये २०% मा मुख्य खाद्यान्न बाली, २०% मा नगदे बाली, २०% मा काठ दाउरा, र ४०% जमीनमा पशुका लागी घास खेती गरिन्छ ।

३. दिगो कृषि वन प्रविधि -३

प्रविधि-१ र प्रविधि-२ बाट यो प्रविधि विकास भएको हो । यसमा काठको उपलब्धताका लागी व्यक्तिगत/निजी वन विकास गरिन्छ । कृषकले आफूसँग भएको जमीन मध्ये २०% जग्गामा

मुख्य खाद्यान्न बाली, २०% मा नगदे बाली उत्पादन गरी बाँकी ६०% जग्गामा फर्निचरका लागि उपयुक्त रुख रोपिन्छ ।

४. सानो स्केलमा कृषि बागवानी प्रविधि -४

यस प्रविधिमा व्यावसायिक रूपमा फलफुल बगैँचा स्थापना गरिन्छ । यस अर्न्तगत कृषकसँग भएको कुल जमीन मध्ये ४०% मा मुख्य खाद्यान्न बाली र बाँकी ६०% मा फलफुल बगैँचा तयार गरिन्छ ।

६.६ उक्त कार्यक्रम स्वीकृत/सहमति भएको मिति: कृषि विकास मन्त्रालय (सचिव स्तर)को मिति २०६५/०९/०१ को निर्णयानुसार

७. सेवा केन्द्र स्तरीय दीगो भू-व्यवस्थापन तालिम

७.१ परिचय: माटोको उर्वराशक्ति बढाउने खालका प्रांगारिक तथा रासायनिक मल, एकिकृत खाद्यतत्व व्यवस्थापन, माटो जाँचको आवश्यकता आदि र कृषकको माग बमोजिम दीगो माटो व्यवस्थापन सम्बन्धी विषयमा सैद्धान्तिक तथा व्यवहारिक तालिम सञ्चालन गरिन्छ ।

७.२ उद्देश्य: कृषकहरूलाई स्थलगत तालिम दिई दिगो माटो व्यवस्थापन कार्यक्रममा टेवा पुर्याउनु ।

७.३ कार्यक्रमको प्राविधिक पक्ष/सञ्चालन प्रकृया/कार्यविधि:

- ✓ कृषकको माग बमोजिम दिगो माटो व्यवस्थापन तथा माटो जाँचको आवश्यकता आदि विषयमा कृषि सेवा केन्द्रस्तरमा सैद्धान्तिक तथा व्यवहारिक तालिम सञ्चालन गर्नुपर्नेछ ।
- ✓ यो कार्यक्रम सञ्चालन गर्दा माटो व्यवस्थापन निर्देशनालयसँग समन्वय कायम राखी सञ्चालन गर्नुपर्नेछ ।
- ✓ सहभागी संख्या २० देखि २५ जना हुनुपर्नेछ ।

७.४ सेवा केन्द्रस्तरीय कृषक तालिममा खर्चको मापदण्ड:

- ✓ उक्त सेवा केन्द्र स्तरीय तालिमको हकमा अर्थ मन्त्रालयबाट स्वीकृत गाउँस्तरको दर अनुसारको मापदण्डलाई आधार लिई तालिम खर्च गर्नु पर्नेछ ।

७.५ द्रष्टव्य: उक्त किसिमको तालिम घुम्ती तालिमको रूपमा पनि सञ्चालन गर्न सकिनेछ ।

७.६ उक्त कार्यक्रम स्वीकृत/सहमति भएको मिति: कृषि विकास मन्त्रालय (सचिव स्तर)को मिति २०५३/०८/०७ को निर्णयानुसार

भाग छः योजना, बजार विकास तथा आर्थिक विश्लेषण कार्यक्रम

निर्वाहमुखी कृषि प्रणालीलाई बजारमुखी, प्रतिस्पर्धी र व्यावसायिक कृषिप्रणालीको रूपमा विकास गरी कृषि उपजको बिक्री वितरणलाई व्यवस्थित बजार प्रणालीबाट उपभोक्तासम्म सरल र उचित मूल्यमा पुर्याउन तिन दशक देखि सांगठनिक संरचना निर्माण तथा पुनर्गठन हुँदै परिवर्तनका प्रयासहरू हुने क्रममा उपयुक्त कृषि व्यवसाय प्रबर्द्धन तथा बजार विकासका लागि वि.सं. २०२९ सालदेखि नै खाद्य तथा कृषि बजार सेवा विभागको गठन भै विभिन्न कार्यक्रमहरू सञ्चालन हुँदै आएका थिए। वि.सं. २०६१ साल वैशाख ११ गते तदनुसार इश्वरी सम्बत् २३ अप्रिल, २००४ देखि विश्व व्यापार संगठनको नेपाल पूर्ण सदस्य बनि सकेको वर्तमान परिप्रेक्षमा गुणस्तरीय एवं प्रतिस्पर्धी कृषि उपजको उत्पादन गरी वस्तुको अन्तर्राष्ट्रिय बजारमा समेत निर्यात पहुँच र प्रबर्द्धनमा थप जिम्मेवारीव्यहोर्नु पर्ने भएको हुँदा मिति २०६०/०८/०४ को नेपाल सरकारको निर्णयानुसार कृषि विभाग अन्तर्गत यस निर्देशनालयलाई परिमार्जन गरी नयाँ नामाकरण “कृषि व्यवसाय प्रबर्द्धन तथा बजार विकास निर्देशनालय” को संरचना मिति २०६१/०१/०१ गते देखि लागु गरिएको हो। आ.व. २०६१/६२ बाट कृषि विभाग, कृषि व्यवसाय प्रबर्द्धन तथा बजार विकास निर्देशनालय अन्तर्गत बजार अनुसन्धान तथा तथ्याङ्क व्यवस्थापन कार्यक्रम, कृषि वस्तु निर्यात प्रबर्द्धन कार्यक्रम र कृषि व्यवसाय प्रबर्द्धन कार्यक्रम नामक कार्यालयहरू रहेका छन्।

बजार अनुसन्धान तथा तथ्यांक व्यवस्थापन कार्यक्रमले कृषिजन्य वस्तुहरूमा आधारित उद्योग एवं व्यवसायको प्रबर्द्धन, आन्तरिक बजार विकास र निर्यात प्रबर्द्धनका साथै कृषि व्यवसाय प्रबर्द्धन तथा बजार विकासका लागि बजार अनुसन्धान र तथ्याङ्क व्यवस्थापन भूमिका खेल्दछ। कृषि व्यवसाय प्रबर्द्धन तथा बजार विकासका लागि निर्यात प्रबर्द्धन महत्त्वपूर्ण मानिन्छ। सरकारी तथा नीजि क्षेत्रको समेत सहभागितामा कृषिजन्य वस्तुहरूमा आधारित उद्योग एवं व्यवसायको प्रबर्द्धन, आन्तरिक बजार विकास र निर्यात प्रबर्द्धन गर्नु बजार विकासको मुख्य मुख्य दायित्व हुन आउँछ। कृषिजन्य वस्तुहरूको उपयुक्त बजार प्रबर्द्धन हुन नसक्नु, निर्यात प्रबर्द्धनमा अनेक व्यवधानहरू आउनु जस्ता क्रियाकलापले कृषिको उत्पादन अपेक्षित रूपमा वृद्धि हुन सकिरहेको छैन। यिनै कुराहरूलाई मध्यनजर गर्दै कृषि व्यवसाय प्रबर्द्धनलाई थप व्यवस्थित गरी बजार विकासमा महत्त्वपूर्ण योगदान पुर्याउन कृषि नीति २०६१ तथा कृषि व्यवसाय प्रबर्द्धन नीति २०६३ ल्याइएको छ। नेपाल विश्व व्यापार संगठनको सदस्य बनिसकेको वर्तमान सन्दर्भमा गुणस्तरीय एवं प्रतिस्पर्धी कृषि उपजको उत्पादन गरी वस्तुको राष्ट्रिय एवं अन्तर्राष्ट्रिय बजारमा समेत निर्यात पहुँच र निर्यातप्रबर्द्धनमा थप योगदान पुर्याउन आवश्यक छ। निर्वाहमुखी तथा छरिएर रहेको कृषि उत्पादन प्रणालीलाई आधुनिक, सघन, प्रतिस्पर्धी एवं व्यवसायमुखी बनाउन अत्यन्त आवश्यक भएको छ। कृषिजन्य वस्तुहरूले सुनिश्चित बजार पाउन नसक्नाले कृषि उत्पादन र उत्पादकत्व अपेक्षित

रूपमा वृद्धि हुन सकिरहेको छैन। कृषि व्यवसाय प्रबर्द्धन गर्न कठिन भएको सन्दर्भमा प्रभावकारी बजार व्यवस्थापन प्रणालीको विकासबाट विश्व बजारको अवसरहरूको उपयोग गरी राष्ट्रिय अर्थतन्त्रमा टेवा पुर्याउन राष्ट्रिय कृषि नीति, २०६१ को व्यावसायिक तथा प्रतिस्पर्धात्मक कृषि प्रणालीका आधारहरूको विकास गरी क्षेत्रीय र विश्व बजारसँग प्रतिस्पर्धात्मक बनाउने उद्देश्य अनुरूप कृषि व्यवसाय प्रबर्द्धन कार्यलाई गति प्रदान गर्न आवश्यक देखिन्छ।

योजना, बजार विकास तथा आर्थिक विश्लेषण कार्यक्रमहरू अन्तर्गत कृषकहरू, कृषि उद्यमी र बजार व्यवसायीहरूलाई उत्पादित निम्न कृषि बजार सेवा उपलब्ध गराईरहेको छ।

१) बजार पूर्वाधार निर्माण तथा सुदृढीकरण

- ✓ कृषि थोक बजार, संकलन केन्द्र, हाट बजार तथा खुद्रा बिक्री कक्ष निर्माण, सुधार तथा विकास गर्ने।
- ✓ शित भण्डार विकास तथा प्रबर्द्धन गर्ने।
- ✓ सार्वजनिक नीजि साझेदारीमा कृषि बजार विकास गर्ने।
- ✓ कृषि बजार सञ्चालक समितिको गठन तथा अनुगमन गर्ने।
- ✓ कृषि बजार सम्बन्धी नीति, मापदण्ड तर्जुमा र कार्यान्वयन गर्ने।
- ✓ कृषि बजार पूर्वाधार विकास सम्बन्धी आवश्यक प्राविधिक सेवा प्रदान गर्ने।
- ✓ सबै कृषि बजारहरूमा पूर्ण रूपमा प्रतिस्पर्धात्मक मूल्य प्रणाली लागु गरिने।
- ✓ कृषक, कृषक समूह, सहकारीहरूलाई बजार सूचना, व्यवस्थापन, बजारीकरण विषयमा क्षमता अभिवृद्धि भई मध्यस्थकर्ताबाट ठगिने स्थितीको अन्त्य गरिने।
- ✓ कृषकहरूलाई आवश्यक कृषि बजार पूर्वाधार सेवा प्रदान गर्ने
- ✓ कृषि उपजको उचित मूल्य उपलब्ध गराउन प्राविधिक सेवा प्रदान गर्ने
- ✓ कृषि उपज बेच बिखन गर्न जनशक्ति तथा संस्थागत क्षमता विकास गर्न

२) कृषि उपजको बजार सूचना संकलन, विश्लेषण र प्रवाह

- ✓ खाद्य सुरक्षा सम्बन्धी सूचना संकलन, विश्लेषण तथा प्रवाह गर्ने।
- ✓ कृषि उपज बजारको खुद्रा, सिमावर्तिय खुद्रा मूल्य संकलन, विश्लेषण तथा प्रवाह गर्ने।
- ✓ कृषि सूचना सम्बन्धी प्रविधि विस्तार गरी मुलुकभरी कृषि उपज बजार मूल्यलगायत अन्य क्रियाकलापहरूको प्रचार प्रसार एवं जानकारी उपलब्ध गराउने।
- ✓ सूचनाको विषयगत क्षेत्र बढाउने, थोक, फार्मगेट मूल्य आदिको विश्लेषण गर्ने।
- ✓ वार्षिक बजार बुलेटिन प्रकाशन गर्ने।
- ✓ यस्ता बजारहरूको विद्युतीय नक्साङ्कन, नेटवर्किङ्ग एवं प्रभावकारी सञ्चाल विकास भई र अधिकांश कृषि उपज कारोवारहरू विद्युतीय रूपमा सञ्चालन गरिने।
- ✓ खाद्य उपभोग सर्वेक्षण, तथ्याङ्क संकलन, विश्लेषण र प्रकाशन गर्ने।

- ✓ कृषक, व्यापारी तथा कृषि उपज बजार केन्द्रहरूमा सूचनाको उपयोग क्षमता बढाउने तालिम र भौतिक सुविधा विकास गर्ने ।

३) कृषि बजार सम्बन्धी जनशक्ति विकास

- ✓ कृषि बजार सञ्चालक समिति, कृषक, कर्मचारी, सहकारी संस्था लगायतलाई प्रशिक्षण तथा तालिम प्रदान गर्ने ।
- ✓ उत्कृष्ट बजार प्रविधि स्थल तथा निकायबाट सिक्न भ्रमण आयोजना गर्ने ।
- ✓ पोष्टर, होडिङ्ग बोर्ड र पाठ्य सामग्री निर्माण तथा उपयोगद्वारा प्राविधिक ज्ञान प्रसार गर्ने ।
- ✓ कृषि बजार सम्बन्धी सरसल्लाह सेवा प्रदान गर्ने ।

४) कृषि व्यवसाय, निर्यात प्रबर्द्धन र आर्थिक विश्लेषण सम्बन्धी नीति, योजना, अनुगमन निरीक्षण तथा प्रतिवेदन तयार

- ✓ कृषि तथा पशुपालनमा सम्बन्धित विषयगत एवं वस्तुगत बजार सम्बन्धी अध्ययन गर्ने ।
- ✓ विभिन्न बजारहरूको प्रभाव क्षेत्रमा विभिन्न संचार प्रणाली मार्फत प्रवाहित सुचनाको प्रभावकारिता अध्ययन गरी सुझाव दिने ।
- ✓ बजारको माग अनुरूप उत्पादन कार्य गर्दै जान आन्तरिक र बाह्य बजारसम्बन्धी अध्ययन अनुसन्धान कार्यहरू गर्ने र कृषि एवं पशुजन्य उत्पादन कार्यक्रममा संलग्न कृषि विकास मन्त्रालय अन्तर्गतका विभाग लगायतका निकायहरूलाई सेवा तथा प्राविधिक मार्गदर्शन प्रदान गर्ने ।
- ✓ उत्पादन लागत र सम्भाव्यता अध्ययन गर्ने ।
- ✓ कृषिसँग सम्बन्धित विकास आयोजनाहरूको आधारभुत सर्भेक्षण, मध्यावधि मूल्याङ्कन एवं प्रभावकारिता अध्ययन गर्ने ।
- ✓ सामाजिक आर्थिक अध्ययन विश्लेषण गर्ने ।
- ✓ कृषि नीति तथा आर्थिक विश्लेषण सम्बन्धी कार्यहरू गर्ने निकायहरूबीच समन्वय ल्याउने ।
- ✓ कृषि तथा पशुजन्य वस्तुहरूको क्षेत्रफल, उत्पादन तथा उत्पादकत्व जस्ता आधारभुत तथ्याङ्कहरू, नियमित रूपमा संकलन, विश्लेषण एवं प्रवाह गर्न सहयोग पुर्याउने ।
- ✓ कृषि बालीहरूको पूर्व सचेतना (Early Warning) अपनाउने सम्बन्धी कार्य गर्ने ।
- ✓ बालीनाली (कृषि र पशु) स्थितिको आवश्यकतानुसार अध्ययन एवं पुर्वानुमान गर्ने ।
- ✓ कृषि नीति, योजना तथा कार्यक्रम तर्जुमाको लागि आवश्यक अन्य कृषि तथ्याङ्कहरूको विश्लेषण एवं प्रवाह गर्ने ।
- ✓ जिल्लास्तरको उपभोग्य खाद्यान्न विवरण, खाद्य वासलात, एवं उपभोग्य स्थितिको सुचना संकलन, विश्लेषण एवं प्रवाह गर्ने

- ✓ आर्थिक, सामाजिक तथा प्राविधिक दृष्टिकोणले सम्भाव्य कृषि व्यवसायहरूको पहिचान गर्ने। निजी क्षेत्रको संलग्नतामा त्यस्ता व्यवसायहरूको विकास तथा विस्तार गर्ने एवं कार्यान्वयन तहमा देखिएका समस्याहरूको वर्गीकरण गरी समाधानका लागि उपायहरूको खोजी गर्ने।
- ✓ कृषि उद्योगहरू र कृषि उत्पादन बीच प्रभावकारी अन्तर सम्बन्ध कायम गर्न आवश्यक कार्यक्रम सञ्चालन गर्ने।
- ✓ कृषि व्यवसाय स्थापना र सञ्चालनका लागि उद्यमशिलता र व्यवस्थापन एवं सीप विकास गर्ने कार्यक्रमहरू सञ्चालन गर्ने।
- ✓ कृषि व्यवसाय प्रबर्द्धनका लागि कृषि बजार सँग सम्बन्धित सरकारी, सहकारी, निजी तथा गैर सरकारी निकायहरू बीच समन्वय स्थापित गर्ने।
- ✓ कृषि व्यवसायको आर्थिक विश्लेषण गरी तुलनात्मक लाभका आधारमा उत्पादन योजना बनाउन सम्बन्धित निकायहरूलाई सुझाव/सल्लाह दिने।
- ✓ कृषि उपजहरूको व्यवसाय/निर्यात प्रबर्द्धन तथा आयात प्रतिस्थापन गर्न उत्पादन, प्रशोधन, भण्डारण तथा वितरण सम्बन्धी सम्बन्धित निकाय तथा व्यावसायिक समूहहरूलाई प्रोत्साहन तथा सेवा टेवा प्रदान गर्ने।
- ✓ कृषि व्यवसाय सँग सम्बन्धित सूचनाहरू संकलन एवं प्रकाशन र प्रवाह गर्ने।
- ✓ कृषिलाई व्यावसायिकरण एवं बजारमुखी बनाउन र कृषकहरूलाई बजारमुखी उत्पादन गराउन कृषि व्यवसाय प्रबर्द्धन सम्बन्धी तालिम, गोष्ठी, भ्रमण जस्ता कार्यक्रमहरू सञ्चालन गर्ने।
- ✓ कृषिजन्य प्रशोधन उद्योगहरूको स्थापना गर्न प्राविधिक सम्भाव्यता अध्ययन गर्ने कार्यमा सहयोग पर्याउने।
- ✓ कृषि व्यवसाय प्रबर्द्धनका लागि आवश्यक पर्ने मेशिनरी सामग्रीहरूको विकास गर्न सहजकर्ताको भूमिका निर्वाह गर्ने।
- ✓ निर्यातमुखी कृषि उपजहरूको ग्रेडिङ, प्याकेजिङ, ह्याण्डलिङ्ग, लेबलिङ्ग सम्बन्धी सीप विकास तथा विस्तार गर्ने कार्यमा सहयोग पर्याउने।
- ✓ स्थानीय सम्भाव्यता, तुलनात्मक लाभ तथा विशिष्ट अवसरहरूको उपयोग गरी कुनकुन वस्तु निर्यात गर्न सकिन्छ, सो को सवल र दुर्बल पक्ष केलाई निर्यात प्रबर्द्धनका लागि सुधारात्मक उपायहरू नीजि सरकारी साझेदारीको अवधारणाअनुरूप अवलम्बन गर्ने।
- ✓ विश्व व्यापार संगठनको प्रावधान अनुरूप गुणस्तरीय उत्पादन, स्थानीय तथा बाह्य बजारमा उपजहरू प्रवाह गर्दा मापदण्ड लगायत अपनाउनु पर्ने प्रक्रियाहरू बारेको सूचनाहरू वस्तु विशेषको रूपमा तयार पारी सेवामाग्रीलाई उपलब्ध गराउने तथा विश्व व्यापार संगठन सम्बन्धमा जनचेतना बढाउने।

- ✓ कृषि व्यवसायमा आइपरेका समस्याहरू केलाउँदै आन्तरिक एवं बाह्य बजारमा कृषि उपजहरूको सुलभ रूपमा पहुँच बढाउन आवश्यक जानकारी र विवरणहरू संकलन गर्ने र सम्बद्ध पक्षलाई प्रवाहित गर्ने ।
- ✓ निर्यातजन्य कृषि वस्तुहरूको प्रवर्द्धनात्मक कार्यमा सहयोग पुर्याउन सामग्री एवं उपकरणहरू कृषकस्तरमा अनुदानमा दिने व्यवस्था मिलाउने ।
- ✓ कृषि क्षेत्रमा सञ्चालित कार्यक्रमहरूको लेखाजोखा गरी निर्यात योजना तर्जुमा, नीति निर्धारणमा आवश्यक तथ्यांक तथा पृष्ठपोषण प्रदान गर्ने ।
- ✓ नेपालबाट आयात निर्यात भएका प्रमुख कृषि वस्तुहरूको विवरण एवं आयातकर्ता तथा निर्यातकर्ताको विवरण तयार गर्ने ।
- ✓ तुलनात्मक लाभ भएका प्रांगारिक/गैरप्रांगारिक उपजहरूको पहिचान गरी प्रांगारिक परिक्षण तथा प्रांगारिक खेती तर्फ आकर्षित गुणस्तरीय उत्पादनको सुनिश्चितता गरी निर्यात प्रवर्द्धनमा सहयोग पुर्याउने ।

योजना, बजार विकास तथा आर्थिक विश्लेषण कार्यक्रम अन्तर्गतका कार्यक्रमहरू

१. प्रकाशन कार्यक्रम

१.१ कार्यक्रम तथा प्रगति पुस्तिका प्रकाशन कार्यक्रम:

१.१.१ परिचय/पृष्ठभूमि: जिल्लामा सञ्चालित र सम्पादित कार्यक्रमहरू तथा भए गरेका प्रगतिको साथै अन्य विवरणहरू समेत सम्बन्धित सबैलाई जानकारी गराउने उद्देश्यले यस किसिमको प्रकाशन गरिन्छ ।

१.१.२ कार्यक्रमको उद्देश्य: प्रत्येक जिल्ला कृषि विकास कार्यालयले आफ्ना सबै एकाईहरू (बाली, बागवानी, योजना, माछा आदि) लाई समेटेी वार्षिक कार्यक्रम, प्रगति, विशेष कार्यहरू र जिल्लाका अन्य वस्तुगत विवरणहरू प्रकाशन गर्नु ।

१.१.३ कार्यक्रमको प्राविधिक पक्ष/सञ्चालन प्रकृया/कार्यविधि:

- ✓ यो पुस्तिका प्रत्येक आ.व.को प्रथम चौमासिक सम्ममा निकाल्ने गरी व्यवस्था मिलाउनुपर्नेछ ।
- ✓ कार्यक्रम तथा प्रगति पुस्तिकाको निर्दिष्ट ढाँचा अनुरूप प्रकाशन गर्नुपर्नेछ ।
 - जिल्लाको नक्सा
 - खण्ड १ परिचयात्मक विवरण ।
 - खण्ड २ जिल्ला कृषि विकास कार्यालय, उद्देश्य, कार्यनीतिहरू तथा कार्यक्रमहरू ।
 - खण्ड ३ विभिन्न प्राविधिक शाखाहरूको कार्यक्रम विवरण ।

- खण्ड ४ विभिन्न प्राविधिक शाखाहरुको कार्यक्रम प्रगति लगायत कृषिसँग सम्बन्धित गैर सरकारी संस्था एवं कृषक समूहको विवरण ।
- बजार अनुसन्धान तथा तथ्याङ्क व्यवस्था कार्यक्रमबाट प्रकाशित कार्यान्वयन निर्देशिकामा दिईएको ढाँचामा आवश्यकता अनुसार हेरफेर ल्याई अन्य विषयलाई समेत समेट्न सकिनेछ ।

१.१.४ कार्यक्रमको आर्थिक पक्ष/खर्च मापदण्ड/नर्म्स : वार्षिक कृषि विकास कार्यक्रम तथा तथ्यांक पुस्तिका एक झलक प्रकाशन गर्दा खर्च स्वीकृत सरकारी/जिल्ला/स्थानीय दर रेट अनुसार गर्न सकिने छ ।

१.१.५ द्रष्टव्य: वार्षिक कृषि विकास कार्यक्रम तथा तथ्यांक पुस्तिका एक झलक प्रकाशन गर्दा आर्थिक विश्लेषण अध्ययन कार्यक्रम कार्यान्वयन निर्देशिका आ.व. ०५८/०५९ अनुसूची ४, पेज नं. ९७ को निर्दिष्ट ढाँचा अनुसार वा यस पुस्तिकाको खण्ड (क) मा उल्लेखित योजना आर्थिक विश्लेषण तथा बजार विकास शिर्षकको निर्देशिकामा उल्लेखित ढाँचा अनुसार विवरणहरु समावेश गर्नुपर्नेछ ।

१.१.६ उक्त कार्यक्रम स्वीकृत/सहमति भएको मिति: कृषि विकास मन्त्रालय (सचिव स्तर)को मिति २०५७/०२/२७ को निर्णयानुसार

२. अध्ययन/सर्वेक्षण कार्यक्रम

२.१ आर्थिक पक्षका अध्ययन/सर्वेक्षण कार्यक्रम:

२.१.१ परिचय/पृष्ठभूमि: आर्थिक पक्षसँग सम्बन्धित अध्ययन सर्वेक्षण कार्यहरु बजार अनुसन्धान तथा तथ्याङ्क व्यवस्था कार्यक्रमको प्राविधिक रेखदेखमा सञ्चालन गरिन्छ । यस्तो अध्ययनको लागि आवश्यक प्रश्नावली उपयुक्त अध्ययन विधिको छनौट तथा अन्य पक्षहरुमा समेत बजार अनुसन्धान तथा तथ्याङ्क व्यवस्था कार्यक्रमले सहयोग पुर्याउने छ

२.१.२ कार्यक्रमको उद्देश्य: बजार अनुसन्धान तथा तथ्याङ्क व्यवस्थामा सहयोग पुर्याउनु ।

२.१.३ कार्यक्रमको प्राविधिक पक्ष/सञ्चालन प्रकृया/कार्यविधि:

२.१.४ कार्यक्रमको आर्थिक पक्ष/खर्च मापदण्ड/नर्म्स :

आर्थिक पक्षका अध्ययन/सर्वेक्षणहरु सम्बन्धमा जिल्लामा सञ्चालन गरिएका कृषि विकास कार्यक्रमहरुको आर्थिक पक्ष अध्ययन सर्वेक्षणहरु र यस्तै अन्य अध्ययनहरु गर्न प्रत्येक अध्ययनमा निम्नानुसार खर्च गर्न सकिनेछ ।

प्रश्नावली तथा प्रतिवेदन छपाई

रु. ३०००।-

कृषकहरुको चियापान (८० जनाको)

रु. २०००।-

२.१.५ उक्त कार्यक्रम स्वीकृत/सहमति भएको मिति: कृषि विकास मन्त्रालय (सचिव स्तर)को आर्थिक पक्षका अध्ययन/सर्वेक्षणहरू सम्बन्धमा मिति २०५७/०२/१७ को निर्णयानुसार

२.२ हाटबजार/संकलन केन्द्र सम्भाव्यता अध्ययन कार्यक्रम

२.२.१ परिचय/पृष्ठभूमि: हाटबजार/संकलन केन्द्र सम्भाव्यता अध्ययन सम्बन्धमा सम्भाव्यता अध्ययनबाट सम्भाव्य देखिएका स्थलहरूमा निजी क्षेत्रले अग्रसरता देखाएका हाटबजार तथा संकलन केन्द्र सञ्चालन गर्नुपूर्व ठोस सम्भाव्यता अध्ययन गरिन्छ।

२.२.२ कार्यक्रमको उद्देश्य: बजारमुखी कृषक एवं निजी क्षेत्रलाई हाटबजार तथा संकलन केन्द्र सञ्चालन गर्नुपूर्व हाटबजार सम्भाव्यता अध्ययनबाट सम्भाव्य स्थलहरू पहिल्याउन सहयोग पुर्याउनु।

२.२.३ कार्यक्रमको प्राविधिक पक्ष/सञ्चालन प्रकृया/कार्यविधि:

२.२.४ कार्यक्रमको आर्थिक पक्ष/खर्च मापदण्ड/नर्स :

हाट बजार/संकलन केन्द्र सम्भाव्यता अध्ययन

सेवा केन्द्रस्तरीय गोठी - २ वटा

रु. १२००।-

प्रतिवेदन तयारी

रु.२४००।-

२.२.५ उक्त कार्यक्रम स्वीकृत/सहमति भएको मिति: कृषि विकास मन्त्रालय (सचिव स्तर)को हाट बजार/संकलन केन्द्र सम्भाव्यता अध्ययन सम्बन्धमा २०५७/१०/२६ को निर्णयानुसार

३. बजार प्रचार/प्रसार कार्यक्रम

३.१ हाटबजार स्थापनाका लागि बजार प्रचार/प्रसार कार्यक्रम:

३.१.१ परिचय/पृष्ठभूमि: कुनै निश्चित स्थानमा हाटबजार स्थापना गर्न सम्भाव्य देखिएमा त्यस्तो स्थानमा हाटबजार शुरुवात गर्नको लागि प्रचार प्रसार गर्नु पर्दछ।

३.१.२ कार्यक्रमको उद्देश्य: हाटबजार स्थापना गर्नुभन्दा अगाडि पर्याप्त प्रचार प्रसार गराउनु।

३.१.३ कार्यक्रमको प्राविधिक पक्ष/सञ्चालन प्रकृया/कार्यविधि:

✓ बजार केन्द्रको सेवा पुग्ने क्षेत्रका कृषक समूह प्रतिनिधि, व्यापारी, गा.वि.स. प्रतिनिधि सहितको भेला आयोजना गरी जि.कृ.वि.का., कृषि सेवा केन्द्रले कृष उपज बजार स्थलको सञ्चालन तथा व्यवस्थापन सम्बन्धी निर्देशिका, २०५३ (संशोधन सहित) बमोजिम सञ्चालक समिति गठन गर्नुपर्नेछ।

✓ बजार सञ्चालन प्रारम्भ गर्ने स्थान तथा मिति तय गरी बजार स्थल समेत व्यवस्थापन आदि गर्नुपर्नेछ।

- ✓ निर्धारित स्थानमा बढी भन्दा बढी उत्पादक, व्यापारी, उपभोक्ता सहभागिता गराई सुविधा दिन व्यापक प्रचार प्रसार गर्नुपर्नेछ। प्रचार प्रसार गर्ने क्रममा माइकिङ्ग गर्ने, पोष्टर तयार गरी टांस्ने र इलाका स्तरीय भेलाको आयोजना गर्नुपर्नेछ।

३.१.४ कार्यक्रमको आर्थिक पक्ष/खर्च मापदण्ड/नर्म्स :

- ✓ पोष्टर पम्पलेट प्रकाशन र वितरण रु. २०००।-
- ✓ माइकिङ्ग गरी प्रचार प्रसार गर्न रु. २०००।-
- ✓ सेवा केन्द्रस्तरीय गोष्ठी २ पटक रु. १२००।-
- ✓ व्यवस्थापन खर्च रु. ५००।-
- ✓ अन्य स्वीकृत सरकारी/जिल्ला/स्थानीय दर रेट अनुसार

३.१.५ उक्त कार्यक्रम स्वीकृत/सहमति भएको मिति: विकास मन्त्रालय (सचिव स्तर)को मिति २०६१/०८/२५ को निर्णयानुसार

३.२ संकलन केन्द्र स्थापना गर्न प्रचार प्रसार गर्ने कार्यक्रम:

३.२.१ परिचय/पृष्ठभूमि: संकलन केन्द्र तथा हाटबजार स्थापना गर्न प्रचार प्रसार एवं बजार सूचना प्रवाहको व्यवस्था मिलाउन यो कार्यक्रम सञ्चालन गरिन्छ।

३.२.२ कार्यक्रमको उद्देश्य: संकलन केन्द्र स्थापना गर्नुभन्दा अगाडि सो बारे व्यापक प्रचार प्रसार गर्नु।

३.२.३ कार्यक्रमको प्राविधिक पक्ष/सञ्चालन प्रकृया/कार्यविधि: हाटबजार स्थापना गर्न प्रचार प्रसार गर्ने जस्तै गरी यो कार्यक्रम पनि सञ्चालन गर्नुपर्नेछ।

३.२.४ कार्यक्रमको आर्थिक पक्ष/खर्च मापदण्ड/नर्म्स :

- ✓ पोष्टर, पम्पलेट प्रकाशन र वितरण रु. २०००।-
- ✓ माइकिङ्ग गरी प्रचार-प्रसार गर्न रु. २०००।-
- ✓ रेडियो मार्फत प्रचार-प्रसार गर्न रु. २०००।-
- ✓ सेवा केन्द्र स्तरीय गोष्ठी दुई पटक रु. १२००।-
- ✓ व्यवस्थापन खर्च रु. ५००।-
- ✓ अन्य स्वीकृत सरकारी/जिल्ला/स्थानीय दर रेट अनुसार

३.२.५ उक्त कार्यक्रम स्वीकृत/सहमति भएको मिति: कृषि विकास मन्त्रालय (सचिव स्तर)को मिति २०६१/०८/२५ को निर्णयानुसार

४. कृषि बजार पूर्वाधार स्थापना कार्यक्रम

४.१ हाटबजार वा संकलन केन्द्र स्थापना कार्यक्रम

४.१.१ परिचय/पृष्ठभूमि: हाटबजार सम्भाव्यता अध्ययनबाट सम्भाव्य देखिएका स्थलहरूमा निजी क्षेत्रको अग्रसरता देखिएका हाटबजारहरू सञ्चालनको लागि यो कार्यक्रम सञ्चालन गरिन्छ ।

४.१.२ कार्यक्रमको उद्देश्य: हाटबजार सम्भाव्यता अध्ययनबाट सम्भाव्य देखिएका स्थलहरूमा हाटबजार सञ्चालन गराउन निजी क्षेत्रलाई सहयोग पुर्याउनु ।

४.१.३ कार्यक्रमको प्राविधिक पक्ष/सञ्चालन प्रकृया/कार्यविधि:

- ✓ बजार स्थापना गर्न उपयुक्त ठाउँमा जग्गाको वन्दोवस्त गरी कृषि उपज स्थलको सञ्चालन तथा व्यवस्थापन सम्बन्धी निर्देशिका २०५३ अनुसार सञ्चालन समितिको गठन गर्नुपर्नेछ ।
- ✓ बजार सञ्चालनको थालनी, आवश्यक प्रचार प्रसार र आइपर्ने व्यवस्थापन एवं सञ्चालन गर्न जिल्ला कृषि विकास कार्यालयले प्राविधिक सेवा पुर्याउनुपर्नेछ ।
- ✓ संकलन केन्द्र तथा बजार स्थलमा आवश्यक पर्ने उपकरण तथा पूर्वाधार व्यवस्था गर्न सञ्चालन समितिलाई समेत प्रोत्साहन गर्नु पर्दछ ।

४.१.४ कार्यक्रमको आर्थिक पक्ष/खर्च मापदण्ड/नर्म्स : हाटबजार वा संकलन केन्द्र स्थापना गर्दा रु. ५,००,०००।- सम्मको पूर्वाधार विकास सम्बन्धी कार्यक्रम सञ्चालनको लागि जिल्लास्तर मै साझेदारीमा सम्पन्न गर्न प्राथमिकता दिने । यसमा स्थानीय उपभोक्ताले सेड निर्माण गरिने जग्गाको व्यवस्था गर्नुको साथै कुल लागतको कम्तिमा २५ प्रतिशत खर्च व्यहोर्नु पर्नेछ । बाँकी लागतमा जि.कृ.वि.का. आफैले व्यहोर्न सक्नेछ । पाँच लाख भन्दा बढि लागत लाग्ने बजार पूर्वाधार विकासका लागि केन्द्रिय स्तरबाट सञ्चालन गरिनेछ ।

४.१.५ उक्त कार्यक्रम स्वीकृत/सहमति भएको मिति: विकास मन्त्रालय (सचिव स्तर)को मिति २०६१/०८/२५ को निर्णयानुसार

५. मूल्य संकलन कार्यक्रम

५.१ कृषिजन्य वस्तुहरूको मूल्य संकलन कार्यक्रम

५.१.१ परिचय/पृष्ठभूमि: कृषिजन्य वस्तुहरूको मूल्य सङ्कलन चार तहमा हुनेछ ती हुन खुद्रा मूल्य संकलन, थोक मूल्य संकलन, सीमावर्ती मूल्य संकलन र कृषकले पाउने मूल्य संकलन । मूल्य संकलन कार्य जिल्ला विशेष अनुसार कार्यक्रममा राखी सम्पन्न गर्नुपर्नेछ । यो कार्य बजार विकास निर्देशनालयबाट तोकिएको ढाँचामा गर्नुपर्नेछ ।

५.१.२ कार्यक्रमको उद्देश्य:

- ✓ कृषिजन्य वस्तुको मूल्यको प्रवृत्ति जानकारी लिने ।
- ✓ कृषकले पाउने मूल्य कृषकको खेतबारीमा लिने ।
- ✓ विभिन्न थोक बजारबाट थोक मूल्य संकलन गर्ने ।
- ✓ १५ दिनको फरकमा खुद्रा मूल्य लिने ।
- ✓ भारतका नजिकका बजारबाट सिमावर्ती मूल्य संकलन गर्ने ।

५.१.३ कार्यक्रमको प्राविधिक पक्ष/सञ्चालन प्रकृया/कार्यविधि:

- ✓ खुद्रा मूल्य संकलनको हकमा पाक्षिक रूपमा खुद्रा मूल्य संकलन गर्ने ।
- ✓ थोक मूल्य संकलनको हकमा तोकिएका १७ वटा जिल्लाहरू -झापा, मोरङ, धनकुटा, रौतहट, पर्सा, चितवन, नुवाकोट, काठमाडौं, कास्की, रुपन्देही, कपिलवस्तु, सुर्खेत, बाँके, बर्दिया, डोटी, कैलाली र कञ्चनपुर) बाट थोक मूल्य संकलन गर्ने ।
- ✓ सिमावर्तिय मूल्य संकलनको हकमा सिमावर्तिय मूल्य संकलन गर्दा तोकिएका बजारहरूबाट निर्दिष्ट फारम अनुसार मासिक रूपमा थोक मूल्य संकलन गर्ने ।
- ✓ कृषकले पाउने मूल्य संकलन (Producer Price) को हकमा धान, गहुँ, मकै, अदुवा, अलैंची, कफी, जुट, सुपारी, उखु, दलहन, चिया, माछा, मह, तेलहन आदि कृषि वस्तुको मूल्य संकलन निर्दिष्ट फर्मेट अनुसार प्रमुख पकेट क्षेत्रमा गर्नु पर्नेछ । धान, गहुँ, मकै, दलहन, तेलहन, अलैंची, अदुवाको हकमा बाली भित्र्याएको ३ महिना भित्रमा मासिक रूपमा मूल्य संकलन गर्नु पर्नेछ । अन्य बालीहरूको हकमा बाली भित्र्याएको/बाली तयार भएको समयको मूल्य उल्लेख गर्ने ।
- ✓ कृषि उपज बजारको खुद्रा, सिमावर्तिय खुद्रा मूल्य संकलन, विश्लेषण तथा प्रवाह गर्ने ।
- ✓ कृषि सूचना सम्बन्धी प्रविधि विस्तार गरी मुलुकभरी कृषि उपज बजार मूल्य लगायत अन्य क्रियाकलापहरूको प्रचार प्रसार एवं जानकारी उपलब्ध गराउने ।
- ✓ सूचनाको विषयगत क्षेत्र बढाउने, थोक, फार्मगेट मूल्य आदिको विश्लेषण गर्ने ।

५.१.४ कार्यक्रमको आर्थिक पक्ष/खर्च मापदण्ड/नर्स :

- ✓ खुद्रा मूल्य संकलनको हकमा पाक्षिक रूपमा खुद्रा मूल्य संकलन गर्दा प्रतिपटक रु. १००।- खर्च गर्न सकिने छ ।
- ✓ थोक मूल्य संकलनको हकमा तोकिएका जिल्लाहरूबाट थोक मूल्य संकलन गर्दा प्रति पटक रु. १००।- खर्च गर्न सकिने छ ।
- ✓ यसरी थोक मूल्य संकलन गर्दा प्रति पटक रु. २००।- खर्च गर्न सकिने छ ।

- ✓ कृषकले पाउने मूल्य संकलन (Producer Price) को हकमा यस कार्यको लागि प्रतिपटक रु. १००।- खर्च गर्न सकिने छ। भारतका कृषकहरू सँग मूल्य संकलन गर्दा रु. २००।- प्रति पटक खर्च गर्न सकिने छ।

५.१.५ उक्त कार्यक्रम स्वीकृत/सहमति भएको मिति: कृषि विकास मन्त्रालय (सचिव स्तर)को मिति २०६१/०८/२५ को निर्णयानुसार

६. पोष्ट हार्भेष्ट/उत्पादनोपरान्त सुधार कार्यक्रम

६.१ प्याकेजिङ्ग सुधार कार्यक्रम

६.१.१ परिचय/पृष्ठभूमि: छिटो विग्रने खालका कृषि उपज जस्तै: फलफूल, तरकारीहरू परम्परागत भाँडोमा प्याकेजिङ्ग गर्दा उत्पादन थलोबाट बजारसम्म लैजाने क्रममा धेरै नास हुन सक्ने हुँदा उचित भाँडो प्रयोग गरी प्याकेजिङ्ग गर्न यो कार्यक्रम सञ्चालन गरिन्छ।

६.१.२ कार्यक्रमको उद्देश्य: कृषि उपज अनुसार उपयुक्त प्याकेजिङ्ग गर्ने तरिका अपनाई सुहाउँदा किसिमको भाडामा प्याकेजिङ्ग गरी ढुबानी गर्दा नाश कम गर्न कृषक तथा कृषि व्यापारीहरूलाई प्रोत्साहन गर्नु।

६.१.३ कार्यक्रमको प्राविधिक पक्ष/सञ्चालन प्रकृया/कार्यविधि:

- ✓ व्यावसायिक तरकारी तथा फलफूल उत्पादन क्षेत्रका कृषक समूहलाई प्लाष्टिक क्रेट जस्ता उपयुक्त ठहरिएका प्याकेजिङ्ग भाडाहरू उपलब्ध गराउनुपर्दछ।
- ✓ यस्तो भाँडाहरू उपलब्ध गराउँदा कृषक समूहमै रहने गरी भरपाई गराई नर्स पुस्तिकामा उल्लेख भए अनुरूप दिइने व्यवस्था गर्नु पर्दछ

६.१.४ कार्यक्रमको आर्थिक पक्ष/खर्च मापदण्ड/नर्स : व्यावसायिक तरकारी/फलफूल कृषक समूहलाई प्रति समूह बढीमा २० वटा प्लाष्टिक क्रेटमा २५ प्रतिशत मूल्य अनुदान दिने।

भाग ज: मत्स्य विकास कार्यक्रम

नेपालको भौगोलिक विविधता र हावापानीको विशिष्टतामा विगत केही समययता हेर्दा मत्स्यपालन नेपालको एक प्रमुख द्रुत गतिमा विकसित व्यवसायको रूपमा रहेको पाईन्छ। ठूलो मात्रामा माछा मासुको लागि आयात भैरहेको परिप्रेक्षमा देशको सम्भाव्य स्थानहरू चिसो र न्यानो पानीमा फस्टाउन सक्ने माछा पालनको व्यावसायिक रूपमा विकास र विस्तार हुन सके पनि खाद्य पोषण सुरक्षाका दृष्टिले मात्र नभई पर्यटन, रोजगारी, आयात प्रतिस्थापन र विदेशी मुद्रा आर्जनका हिसावले पनि आधारशिला हो भन्न सकिन्छ।

जलश्रोत, पर्यटन र कृषि नेपालको विकासका लागि महत्त्वपूर्ण योगदान पुर्याउन सक्ने प्रमुख आर्थिक क्षेत्रहरू हुन्। कूल ग्राहस्थ उत्पादनमा एक तिहाइ योगदान र दुई तिहाइ जनताको जीविकोपार्जनको मुख्य आधार रहेकोले कृषि क्षेत्र मुलुकको अर्थतन्त्रको मेरुदण्ड हो। कृषिका तीन प्रमुख उपक्षेत्रहरू बाली, पशुपंक्षी र मत्स्य मध्ये मत्स्यले एक गतिशील र उदयीमान उपक्षेत्रको रूपमा आफ्नो पहिचान बनाएको छ। सानो संरचना एवं कम जनशक्तिका बावजुत मत्स्य वैज्ञानिक एवं प्राविधिक र मत्स्य कृषक तथा व्यवसायीहरूको अथक प्रयासबाट हाल मत्स्य उपक्षेत्रले कुल ग्राहस्थ उत्पादनमा १.३४ प्रतिशत र कृषि क्षेत्रको ग्राहस्थ उत्पादनमा ४.२९ प्रतिशत योगदान पुर्याउन सफल भएको छ। आर्थिक वर्ष २०७३/७४ मा मत्स्य उपक्षेत्रको वृद्धिदर क्रमशः उत्पादनमा ८.९६ प्रतिशत र पोखरीको क्षेत्रफल १४.७१ प्रतिशतको हाराहारीमा रहेको छ। विगत दशवर्षमा मत्स्य उपक्षेत्रको वृद्धिदर दोहोरो अंकमा रहेकोले कृषिका विभिन्न पेशा मध्ये मत्स्य पालन व्यवसाय एक आकर्षक पेशाको रूपमा स्थापित भएको छ। गरिबी न्यूनीकरण र पोषण सुधारमा महत्त्वपूर्ण भूमिका निर्वाह गर्न सक्नेदेखेर नै नेपाल सरकारले मत्स्य विकासका लागि कार्यक्रम तथा बजेटमा क्रमशः वृद्धि गरिरहेको अवस्था छ।

विगतको तुलनामा नेपालको मत्स्य विकासले उल्लेखनीय फड्को मारेको भए तापनि प्रति वर्ष प्रति व्यक्ति माछा उपलब्धताको हिसावले विश्व औसत (२० के.जी.) र अल्पविकसित मुलुकहरू (११ के.जी.) को तुलनामा नेपालमा धेरै कम (३.३३ के.जी.) छ। मत्स्य पेशा प्रति कृषक/व्यवसायीहरूको आकर्षणसँगै प्राविधिकसेवा प्रवाहलाई विस्तार गर्न सकिएको छैन। कृषि विभाग अन्तर्गतका १४ वटा निकाय र जिल्ला कृषि विकास कार्यालय तथा नेपाल कृषि अनुसन्धान परिषद् अन्तर्गतका ९ वटा निकायहरू मत्स्य विकास र विस्तारमा क्रियाशील रही मत्स्य विकास कार्यक्रमहरू संचालन भइरहेका छन्। देशभर विभिन्न स्थानमा रहेका उपभोग नभई खेर गईरहेका पुरानो पोखरी, खाडल, इट्टाभट्टा तथा अन्य सम्भाव्य क्षेत्रहरूमा नयाँ पोखरी निर्माण गराई मत्स्य उत्पादनमा वृद्धि तथा मत्स्य व्यवसाय विकास गर्न ती क्षेत्रमा प्राविधिक सेवाटेवा, प्रदर्शन कार्यक्रम, तालिमको साथै मत्स्य नर्सरी, ह्याचरीको स्थापना गर्न सहयोग गरी माछामा आत्मानिर्भरता बढाई

कृषकको आयस्तरमा वृद्धि ल्याउनुको साथै प्राणी प्रोटीनको सुलभ आपूर्ति गराउन मत्स्य विकास कार्यक्रमहरू सञ्चालन भइ रहेका छन्।

मत्स्य विकास कार्यक्रम अन्तर्गतका कार्यक्रमहरू

१. प्रदर्शन कार्यक्रमहरू

१.१ धान खेतमा माछापालन नतिजा प्रदर्शन कार्यक्रम

१.१.१ परिचय/पृष्ठभूमि: सिंचित खेतहरूबाट एक पटकमा धानबाली मात्र लिने परिपाटीलाई परिवर्तन गरी एकिकृत रूपमा माछापालन गर्ने व्यवसायलाई अगाडि बढाउन यो प्रदर्शन सञ्चालन गरिन्छ।

१.१.२ कार्यक्रमको उद्देश्य:

- ✓ धान खेतीको साथसाथै माछापालन गरी कृषकको आर्थिक स्थितिमा थप टेवा पुर्‍याउनु।
- ✓ धान खेतमा मत्स्यपालन गर्दा धानको उत्पादन १५-२० प्रतिशत वृद्धि गर्न सकिन्छ भनी कृषकहरूलाई विश्वास दिलाउनु।

१.१.३ कार्यक्रमको प्राविधिक पक्ष/सञ्चालन प्रकृया/कार्यविधि:

- धान खेतको तयारी गर्दा १.५ देखि २.५ फिट अग्लो र त्यति नै चौडाईको डिल बनाई ४० मि. लम्बाई, १ मि. चौडाई र ६० से.मी. गहिराई भएको ट्रिन्च निर्माण गरी पानीको प्रवेश तथा निकासद्वारा जाली राख्नुपर्दछ। यसो गर्दा ट्रिन्चको आयतन २४ घ.मी. राख्ने।
- धान रोपेको २ हप्तापछि कमनकार्प सिफारिस गरे अनुसारको दरले सरदर २.५ से.मी. साइजका (१ ग्राम तौल), ५००० गोटा प्रति हेक्टर वा ५ देखि ८ से.मी. साइजका (५ ग्राम तौल) ३००० गोटा प्रतिहेक्टरका दरले माछा भुरा छाड्ने।
- माछा भुरा छाडी सकेपछि पानीको सतह कमिमा ३-४ इन्च हुनुपर्नेछ र यो सतह विस्तारै वढाउँदै लग्नुपर्नेछ।
- माछा पाल्ने धानखेतमा मलखादको प्रयोग गर्दा साविकको भन्दा १०-१५ प्रतिशत वढाएर राख्नु पर्नेछ।
- धानबाली काटनुभन्दा ८-१० दिन पहिले नै खेतको पानी सुकाएर माछालाई Trench मा जम्मा गरी झिक्नुपर्दछ र कूल माछा उत्पादन र धानको कूल उत्पादनको आर्थिक विश्लेषण तयार गर्नुपर्नेछ।

१.१.४ कार्यक्रमको आर्थिक पक्ष/खर्च मापदण्ड/नर्म्स:

ट्रेन्च निर्माण धान खेतको बीचबाट गर्ने। ४० x १ x ०.६ घ.मी. राख्ने।

क्र. सं.	विवरण	दायित्व		खर्चको आधार
		कृषक	कार्यालय	
१	ट्रेन्च निर्माण	५०%	५०%	स्थानीय दररेट अनुसार
२	ठूलो साइजको भूरा व्यवस्था र प्याकिंग चार्ज		१००%	सरकारी दररेट अनुसार
३	प्रदर्शन बोर्ड (३ * २.५ फिट)		१००%	स्थानीय दररेट अनुसार

१.१.५ द्रष्टव्य: क्षेत्रफल: पहाडमा २/३ रोपनी र तराईमा ४/६ कठ्ठा हुनुपर्नेछ।

१.१.६ उक्त कार्यक्रम स्वीकृत/सहमति भएको मिति: कृषि विकास मन्त्रालय(सचिव स्तर) को मिति २०६४/६/१७ को निर्णयानुसार

१.२ केजमा दाना खुवाएर माछापालन (मनोकल्चर) प्रविधि प्रदर्शन कार्यक्रम

१.२.१ परिचय/पृष्ठभूमि: जलाशयको सदुपयोग गर्नुको साथै ठूलो साइजका माछा भुरालाई केजमा प्यालेट दाना खुवाएर माछापालन गर्न यो प्रविधि प्रदर्शन गरिन्छ।

१.२.२ कार्यक्रमको उद्देश्य:

- ✓ दाना खुवाएको र नखुवाएको माछाबाट तुलनात्मक लाभ पत्ता लगाउनु।
- ✓ प्रति इकाई केजको उत्पादकत्वमा वृद्धि ल्याउनु।

१.२.३ कार्यक्रमको प्राविधिक पक्ष/सञ्चालन प्रकृया/कार्यविधि:

- ✓ ५ मी. x ५ मी. x २ मी. (५० घ.मी.) को केजलाई मर्मत, सर-सफाई गरेर सरदर २५ ग्राम तौलका कमन कार्प माछाका एड्भान्स्ड फिङ्गरलिड ५०० गोटा स्टक गर्नुपर्नेछ।
- ✓ स्टक गरी सकेपछि पहिलो र दोश्रो महिना प्रतिदिन १/१ के.जी., तेस्रो महिनामा प्रति दिन २.६ के.जी., पांचौ महिनामा प्रति दिन ४ के.जी., छैठौ महिनामा प्रति दिन ४.५ के.जी., सातौ महिनामा प्रति दिन ५ के.जी., आठौ महिनामा प्रति दिन ६ के.जी., नवौ महिनामा प्रति दिन ७.५ के.जी. र दशौ महिनामा प्रति दिन ८.६ के.जी.का दरले दाना दिंदै जानुपर्नेछ।
- ✓ करिब ३०० दिन सम्म माछापालन गर्नुपर्ने अवधिमा केज सफा गरे नगरेको, दाना सेडुल अनुसार दिए नदिएको, पानीको तापक्रम, वृद्धि जाँच आदि जस्ता कार्य गर्न हरेक १५/१५ दिनमा स्थलगत अनुगमन गर्नुपर्नेछ।
- ✓ अर्को केजमा सिल्भर तथा विगहेड माछा उत्तिकै संख्यामा राख्न लगाई हरेक पटक अनुगमन गर्दा तुलनात्मक विवरण तयार पाउँदै जानुपर्नेछ।

१.२.४ कार्यक्रमको आर्थिक पक्ष/खर्च मापदण्ड/नर्सः

प्रति केज (एक प्रदर्शन) को लागि आवश्यक पर्ने ५०० भुराको लागि बढीमा रु. ७५०।-
थर्मोमिटर र आवश्यक स्टेशनरीको लागि रु. २००।-
जम्मा १० महिनाको लागि चाहिने दाना १२६१।०० कि.ग्रा. को रु. १८९१५।- मध्ये पहिलो
सात महिनाको लागि आवश्यक पर्ने दाना ६०३.०० कि.ग्रा. को मूल्य रु. ९०४५।- बाँकी ३
महिनाको खर्च र अन्य खर्च कृषक आफैले नै व्यहोर्नुपर्ने।

१.२.५ उक्त कार्यक्रम स्वीकृत/सहमति भएको मिति: कृषि विकास मन्त्रालय (सचिव स्तर) को
मिति २०५४/३/२ को निर्णयानुसार

१.३ ह्याचलिङ्ग नर्सिङ्ग प्रदर्शन कार्यक्रम

१.३.१ परिचय/पृष्ठभूमि: ह्याचलिङ्ग नर्सिङ्ग गर्ने प्रविधि प्रदर्शन गरी कृषकहरूलाई यस्तो सीप प्रदान
गर्न यो कार्यक्रम सञ्चालन गरिन्छ।

१.३.२ कार्यक्रमको उद्देश्य:

- ✓ स्थानीयस्तरमा नै फ्राई तथा फिङ्गरलिङ्ग उपलब्ध हुन सक्ने प्रविधि प्रदर्शन गर्नु।
- ✓ ह्याचलिङ्ग नर्सिङ्ग मा हुने गरेको बढी मृत्युदरलाई न्यून गर्न कृषकको व्यवस्थापकीय
कार्यमा सुधार ल्याउनु।

१.३.३ कार्यक्रमको प्राविधिक पक्ष/सञ्चालन प्रकृया/कार्यविधि:

- ✓ पोखरी सफा गरी सुकाएको ७ दिन पछि १५ किलोग्राम प्रति कठ्ठाका दरले चुन छर्केर फेरी
एक हप्ता घाममा सुकाउनुपर्दछ।
- ✓ ह्याचलिङ्ग छाडनु ४-५ दिन अगाडि पोखरीमा ३-४ फिट पानी भरेर यूरिया ८५ ग्राम तथा
डि.ए.पी. २५० ग्राम प्रति कठ्ठाका दरले पानीमा घोली चारैतर्फ छर्कनुपर्दछ।
- ✓ ह्याचलिङ्ग छाडने २४ घण्टा अगाडि मालाथियन ५० प्रतिशत झोल औषधि प्रति कठ्ठा (३ फिट
गहिरो पानीको लागि) ३५० एम.एल.को दरले पानीमा मिलाई हावा नचलेको समयमा
छर्नुपर्दछ।
- ✓ प्रति कठ्ठा १ लाख ह्याचलिङ्गलाई २ वटा अण्डा र ५ ग्राम फिस् मील मिसाएर दिनको दुई
पटक १ हप्तासम्म खुवाउनुपर्दछ।
- ✓ दोश्रो हप्तामा भुटेको भट्मास ७५ प्रतिशत र गहुँको पिठो २५ प्रतिशत मिलाएर दाना
बनाउनुपर्दछ। यसरी तयार गरिएको प्रति १०० के.जी.दानामा ७० ग्राम फिस्मील मिलाई एक
पटकमा २५० ग्रामका दरले दिनको दुई पटक १ हप्तासम्म खुवाउनुपर्दछ।

- ✓ तेश्रो हसामा दोश्रो हसामा दिएको मात्राको डबल र चौथो हसामा दोश्रो हसामा दिएको मात्राको ३ गुणा बढाई दाना खुवाउने। चौथो हसा पछि भुरा विक्री योग्य (२-३ से.मी.) हुनेछ। यदि विक्री नभएमा सोही अनुसार दानाको मात्रा बढाउँदै लैजानुपर्नेछ।
- ✓ १ लाख ह्याचलिङ्ग राखेको नर्सरी पोखरीमा प्रत्येक हसा ३ के.जी. गोबरमल, ३३० ग्राम युरिया तथा ५०० ग्राम डि.ए.पी. प्रयोग गर्नुपर्नेछ।
- ✓ यस्तो मलको मिश्रण र दाना दुवैलाई एकै ठाउँमा मिसाई राख्ने र प्रत्येक दिन आवश्यक दाना पानीमा झोल बनाई पोखरीको चारैतिर किनारामा एकनासले छर्नुपर्दछ।
- ✓ ह्याचलिङ्ग छाडेको एक हसापछि माथि दिए जस्तै मालाथियन पुनः प्रयोग गर्ने, भ्यागुताको लागि पोखरीको आउटलेट, इनलेटमा जाली राख्ने, भ्यागुताको फुल अवस्थालाई नै नष्ट गर्ने तथा बचेको बच्चालाई जाल तानेर स्कूप बेटबाट नष्ट गर्नु पर्दछ।
- ✓ प्रत्येक दिन विहान घाम लाग्नुअगावै भुराको गतिविधि हेरी अक्सिजनको कमी भएमा र रोग लागेको शंका लागेमा विशेषज्ञसँग सम्पर्क राख्नुपर्दछ।

१.३.४ कार्यक्रमको आर्थिक पक्ष/खर्च मापदण्ड/नर्सः

क्र. सं.	सामग्रीको विवरण	परिमाण	कृषकको दायित्व (रु.)	कार्यालयबाट व्यहोर्ने (रु.)	बैफियत
१.	चुना	२२.५ के.जी.	-	१००%	स्थानीय दररेट अनुसार
२.	ह्याचलिङ्ग डबल प्याक	१ लाख गोटा १ प्याक	-	१००%	सरकारी दररेट अनुसार
३.	अण्डा	२० गोटा	-	१००%	स्थानीय दररेट अनुसार
४.	दाना (पहिलो हप्ता)	१.७५ के.जी.	-	१००%	„
५.	दाना (दोश्रो हप्ता)	३.५ के.जी.	-	१००%	„
६.	दाना (तेश्रो हप्ता)	५.१५ के.जी.	-	१००%	„
७.	दाना (चौथो हप्ता)	७ के.जी.	-	१००%	„
८.	गोबरमल	७५ के.जी.	१००%		
९.	रसायनिक मल डि.ए.पी. युरिया	१.३ के.जी. ०.७ के.जी.	-	१००%	स्थानीय दररेट अनुसार
१०.	पोखरी सूकाउने, भर्ने		१००%		
११.	पोखरी मर्मत गर्ने		१००%		
१२.	ज्यामी ज्याला		१००%		
१३.	प्रदर्शन बोर्ड (३X२.५० फिट)	१ गोटा		१००%	स्थानीय दररेट अनुसार

१.३.५ द्रष्टव्यः

ह्याचलिङ्ग प्रदर्शन पोखरी छनौटको आधार

पोखरी सुकाउने, सरसफाई, मर्मत आदि कार्य कृषक स्वयम्ले गरी पोखरी प्रदर्शनीको लागि तयार गर्नुपर्नेछ ।

नर्सरी पोखरीको क्षेत्रफल	१ देखि १.५ कठ्ठा
ह्याचलिङ्ग स्टकिड संख्या	१ लाख
भूरा उत्पादन (२ देखि ३ से.मी.) साईजको	४०००० गोटा
मृत्युदर	६० प्रतिशत
अवधि	४ देखि ५ हप्ता ।

१.३.६ उक्त कार्यक्रम स्वीकृत/सहमति भएको मिति: कृषि विकास मन्त्रालय(सचिव स्तर) को मिति २०६४/६/१७ को निर्णयानुसार

१.४ माछाको वृद्धि दर जाँच गर्ने प्रविधि प्रदर्शन कार्यक्रम

१.४.१ परिचय/पृष्ठभूमि: पोखरीको माछाको वृद्धिदर जाँच गरी यसबाट विभिन्न अवस्थाहरू जस्तै रोग लागेको वा नलागेको दानाको सदुपयोग भएको वा नभएको र माछा वढे नवढेको आदि जानकारी प्राप्त गर्न यो प्रदर्शन सञ्चालन गरिन्छ ।

१.४.२ कार्यक्रमको उद्देश्य: मत्स्य पालनमा विकास भैरहेको प्रविधि कृषकलाई क्रमशः अपनाउन प्रोत्साहित गराउनु ।

१.४.३ कार्यक्रमको प्राविधिक पक्ष/सञ्चालन प्रकृया/कार्यविधि:

- ✓ माछाको वृद्धिदर जाँचको लागि जात अनुसार १० प्रतिशत माछाको नमुना तौलेर सोबाट प्राप्त साइज र तौलको रेकर्ड राख्नुपर्दछ ।
- ✓ महिनाको एक पटक वृद्धि दर जाँच गरी गत महिना र हालको रेकर्डलाई तुलना गरेर माछामा भएको वृद्धिलाई थाहा पाउन सकिन्छ ।
- ✓ सो अनुसार प्रतिदिन दिइने दाना र मलको मात्रा निर्धारण गर्नु पर्दछ ।

१.४.४ कार्यक्रमको आर्थिक पक्ष/खर्च मापदण्ड/नर्म्स:

विवरण	नर्म्स
स्थानीयश्रोतबाट तयार गरिने आहार खरिद दाना (२ के.जी. ढुटो र पिना)	स्थानीय दररेट अनुसार
स्टेशनरी, प्लाष्टिक, व्यालेन्स आदि	एकमूष्ट २००/-
चियापान (१२ जवानको लागि)	तालिम निर्देशनालयको कृषक तालिमको नर्म्स अनुसार

१.४.५ द्रष्टव्यः क्षेत्रफल - पहाडमा: २-३ रोपनी, तराईमा: ४-६ कठ्ठा

१.४.६ उक्त कार्यक्रम स्वीकृत/सहमति भएको मिति: कृषि विकास मन्त्रालय (सचिव स्तर) को मिति २०६४/६/१७ को निर्णयानुसार

१.५ केमिकल्सको प्रयोगद्वारा अल्सरेटिभ (इ.यु.एस.) रोग नियन्त्रण प्रदर्शन कार्यक्रम

१.५.१ परिचय/पृष्ठभूमि: चुनाको अतिरिक्त अन्य केमिकल्सबाट अल्सरेटिभ रोग नियन्त्रण गर्न यो प्रदर्शन सञ्चालन गरिन्छ ।

१.५.२ कार्यक्रमको उद्देश्य: माछापालक कृषकहरूलाई विभिन्न केमिकल्स प्रयोग गरी इ.यु.एस. रोग नियन्त्रण गर्न उत्साहित तुल्याउनु ।

१.५.३ कार्यक्रमको प्राविधिक पक्ष/सञ्चालन प्रकृया/कार्यविधि:

- ✓ यो रोग नियन्त्रणको लागि प्रभावकारी ठहरिएको प्लाटोमाइसिन १ के.जी. प्रति हेक्टरका दरले ३ पटक र चेलाकप १ के.जी. प्रति हेक्टरका दरले ३ पटक प्रयोग गर्नु पर्दछ ।
- ✓ प्लाटोमाइसिन २०० ग्राम प्रति हे. र चेलाकप १ के.जी.प्रति हेक्टरका दरले एकै ठाउँमा मिसाई वा अलग १५/१५ दिनको फरकमा ३ पटक छर्नुपर्नेछ ।
- ✓ पोखरीमा रसायन प्रयोग गर्नुभन्दा पहिले र रसायन छरिसकेपछि पटक पटक पानीको गुणस्तर जाँच गरी रेकर्ड राख्नुपर्नेछ ।
- ✓ प्रदर्शन सञ्चालन गर्दाको अवस्था र सञ्चालन पश्चात् यस्को प्रभावकारिताका बारेमा प्राविधिक प्रतिवेदन तयार पारी सम्बन्धित निकायहरूमा जानकारी गराउनुपर्नेछ ।

१.५.४ कार्यक्रमको आर्थिक पक्ष/खर्च मापदण्ड/नर्मस:

क्र. सं.	सामग्रीको विवरण	नर्मस	
		परिमाण	दर (रु.)
१.	प्लाटोमाइसिन २०० ग्रा.प्रति हे.का दरले ३ पटक प्रयोग गर्ने	३०० ग्राम	स्थानीय दररेट अनुसार
२.	चेलाकोप १ केजी प्रति हे.का दरले ३ पटक प्रयोग गर्ने	१.५ के.जी.	स्थानीय दररेट अनुसार
३.	प्रदर्शन बोर्ड (३X२.५० फिट)	१	स्थानीय दररेट अनुसार

१.५.५ द्रष्टव्य: सञ्चालन हुने क्षेत्रफल: १५ कठ्ठा सम्मको पोखरी

१.५.६ उक्त कार्यक्रम स्वीकृत/सहमति भएको मिति: कृषि विकास मन्त्रालय(सचिव स्तर) को मिति २०६४/६/१७ को निर्णयानुसार

१.६ चुनको प्रयोगद्वारा अल्सरेटिभ (इ.यु.एस.) रोग नियन्त्रण प्रदर्शन कार्यक्रम

१.६.१ परिचय/पृष्ठभूमि:

माछामा देखा पर्दै आएको अल्सरेटिभ रोग फैलिन गएको खण्डमा माछापालन व्यवसायलाई ठूलो क्षती पुग्ने हुँदा उक्त रोग नियन्त्रण गर्न यो प्रदर्शन गरिन्छ।

१.६.२ कार्यक्रमको उद्देश्य:

अल्सरेटिभ रोग नियन्त्रण गर्न चुन प्रयोग प्रविधि प्रदर्शन गरी माछापालक कृषकहरूलाई यस तर्फ उत्साहित तुल्याउनु।

१.६.३ कार्यक्रमको प्राविधिक पक्ष/सञ्चालन प्रकृया/कार्यविधि:

१०-१२ कठ्ठा क्षेत्रफल माछा पोखरीमा यू.डी.एस. रोग नियन्त्रण गर्न घर पोत्रे चुन प्रति कठ्ठा १५ के.जी. का दरले वाल्टिनमा घोलेर र केही दिनको अन्तरालमा ३ पटक माछा पोखरीको चारै तिर छर्नुपर्दछ।

१.६.४ कार्यक्रमको आर्थिक पक्ष/खर्च मापदण्ड/नर्म्स:

क्र. सं.	सामग्रीको विवरण	स्वीकृत नर्म्स	
		परिमाण	दर (रु.)
१.	घर पोत्रे चुन: १५ के.जी. प्रति कठ्ठाका दरले ३ पटक प्रयोग गर्ने।	५०० के.जी.	१००% स्थानीय दररेट अनुसार
२.	प्रदर्शन बोर्ड (३X२.५० फिट)	१	१००% स्थानीय दररेट अनुसार
३.	चुन ढुवानी		१००% स्थानीय दररेट अनुसार

१.६.५ द्रष्टव्य: सञ्चालन हुने क्षेत्रफल: १०-१२ कठ्ठा सम्मको पोखरी। उपरोक्त नर्म्स १२ कठ्ठाको लागि हो।

१.६.६ उक्त कार्यक्रम स्वीकृत/सहमति भएको मिति: कृषि विकास मन्त्रालय(सचिव स्तर) को मिति २०६४/६/१७ को निर्णयानुसार

१.७ ह्याचलिङ्ग स्टकीङ्ग तथा दाना दिने प्रदर्शन कार्यक्रम

१.७.१ परिचय/पृष्ठभूमि: ह्याचलिङ्ग स्टकीङ्ग र दाना दिने तरिका प्रदर्शन गरी माछापालन व्यवसायमा सहयोग पुर्याउन यो कार्यक्रम सञ्चालन गरिन्छ।

१.७.२ कार्यक्रमको उद्देश्य: कृषकहरूलाई ह्याचलिङ्ग स्टकीङ्ग तथा दाना दिने प्रविधि प्रदर्शन गर्नु।

१.७.३ कार्यक्रमको प्राविधिक पक्ष/सञ्चालन प्रकृया/कार्यविधि:

✓ ह्याचलिङ्ग स्टक गर्नुपूर्व नर्सरी पोखरीलाई सुकाएर जंगली माछा, भ्यागुता तथा कीराहरू र झारपात हटाएर घर पोत्रे चुन र मलको प्रयोग गरी २/३ दिनसम्म सुकाई राख्नुपर्दछ।

- ✓ स्टक गर्दा ह्याचलिङ्ग भएको प्लाष्टिक व्यागको पानी र पोखरीको पानीको तापक्रम समान हुनु पर्दछ ।

१.७.४ कार्यक्रमको आर्थिक पक्ष/खर्च मापदण्ड/नर्म्स:

माछा भूरा प्याक गर्ने प्लाष्टिक, डोरी, मैनबत्ती आदि	रु. ५०१-
प्लाष्टिक स्पिङ्ग व्यालेन्स	रु. ३०१-
माछाको दाना सामग्री	रु. ५०१-
स्टेशनरी	रु. ८०१-
चियापान प्रति व्यक्ति रु. २५१- को दरले १२ जवानको लागि	रु. ३००१-

१.७.५ द्रष्टव्य: क्षेत्रफल: पहाडमा २-३ रोपनी र तराईमा ४-६ कठ्ठा

१.७.६ उक्त कार्यक्रम स्वीकृत/सहमति भएको मिति: कृषि विकास मन्त्रालय(सचिव स्तर) को मिति २०५१/९/६ को निर्णयानुसार

१.८ माछा पोखरीको मलिलोपन जाँच गर्ने प्रविधि तरिका प्रदर्शन कार्यक्रम

१.८.१ परिचय/पृष्ठभूमि: माछा पोखरीको मलिलोपन जाँच गर्ने तरिका प्रदर्शन गरी माछा पोखरीबाट के कति फाइदा बढाउन सकिन्छ भन्ने कुराको संकेत कृषकहरूलाई दिलाउने यो कार्यक्रम गरिन्छ ।

१.८.२ कार्यक्रमको उद्देश्य: कृषकलाई माछा पोखरीको पानीको रंगको आधारमा मलिलोपन जाँच तरिका प्रदर्शन गर्नु ।

१.८.३ कार्यक्रमको प्राविधिक पक्ष/सञ्चालन प्रकृया/कार्यविधि:

- ✓ पोखरीको मलिलोपन जाँचको लागि सेचिडिस्कको प्रयोग गरी सामान्यतया सेचिडिस्कको रिडिङ २० से.मी. देखि ३० से.मी. भएका पोखरीलाई मलिलो पोखरीको रूपमा लिनुपर्दछ । यस्ता पोखरीहरूमा प्राकृतिक आहार प्रयाप्त मात्रामा हुन्छ ।
- ✓ यदि सेचिडिस्कको खण्डदण्डितथ ३० से.मी. भन्दा माथि भएको खण्डमा पोखरीमा मलिलोपन कम भएको हुन्छ । यस्तो अवस्थामा प्रांगारिक तथा रसायनिक मलको प्रयोग गर्नु पर्दछ ।
- ✓ यदि रिडिङ २० से.मी. भन्दा कम भएका खण्डमा मलिलोपनको मात्रा चाहिने भन्दा बढी हुन गै माछालाई प्रतिकूल असर पर्दछ र यस्तो अवस्थामा पोखरीमा दाना मलको प्रयोग नगर्ने । पानीको मात्रा बढाउने तथा पम्प चलाई पानीमा अक्सिजनको मात्रा बढाउनुपर्दछ ।

१.८.४ कार्यक्रमको आर्थिक पक्ष/खर्च मापदण्ड/नर्म्स:

विवरण	नर्म्स
स्टेशनरी (१२ जवानको लागि)	गाउ स्तरकोकृषक तालिमको नर्म्स अनुसार

विवरण	नर्मस
सिचि डिस्क	एकमुष्ठ रु. २५०१००
चियापान (१२ जवानको लागि)	गाउ स्तरकोकृषक तालिमको नर्मस अनुसार

१.८.६ उक्त कार्यक्रम स्वीकृत/सहमति भएको मिति: कृषि विकास मन्त्रालय(सचिव स्तर) को मिति २०६४/६/१७ को निर्णयानुसार

१.९ माछा पोखरीको शत्रुजीव नियन्त्रण तरिका प्रदर्शन कार्यक्रम

१.९.१ परिचय/पृष्ठभूमि: माछापालन गरिएको पोखरीहरूमा सर्प तथा अन्य हानीकारक जीवहरूबाट माछा नोक्सानी हुने हुँदा यिनीहरूबाट माछालाई वचाउने तरिका देखाउन यो प्रदर्शन गरिन्छ।

१.९.२ कार्यक्रमको उद्देश्य: सर्प तथा अन्य प्रतिपक्षी जीवबाट माछालाई वचाई माछा उत्पादन बढाउनु।

१.९.३ कार्यक्रमको प्राविधिक पक्ष/सञ्चालन प्रकृया/कार्यविधि:

- ✓ माछा भुरा नर्सिङ्ग/रियरिङ्ग गर्ने पोखरी वा साना भुरा रहेको पोखरीमा यो प्रदर्शन सञ्चालन गर्नु पर्दछ।
- ✓ सर्प नियन्त्रण गर्नको लागि पासोको प्रयोग गर्नु पर्दछ। पासो बनाउन ३ फिट x १.५ फिटको मसिनो तारको जाली ढुंग्रो बनाई त्यसको दुवै तिर मुखमा १ फिट ह १ फिटको जालीबाट २ ओटा सोली बनाई फिट गर्नु पर्दछ।
- ✓ पासोलाई पोखरीको किनारामा आधा भाग पानीमा डुवाई राखदा सर्प फस्दछ र फसेको सर्प मारी सो पासो पुनः प्रयोग गर्नु पर्दछ।

१.९.४ कार्यक्रमको आर्थिक पक्ष/खर्च मापदण्ड/नर्मस:

विवरण	नर्मस
सर्पको पासोको लागि जाली (स्टीलको)	स्थानीय दररेट अनुसार
डिजेल (२ लि.)	स्थानीय दररेट अनुसार
साबून/डिटरजेन्ट (५०० ग्राम)	स्थानीय दररेट अनुसार
डोरी, रङ्गिन कागज आदि	एकमुष्ठ रु.५०१००
स्टेशनरी (१२ जवानको लागि)	कृषक तालिमको नर्मस अनुसार
चियापान (१२ जवानको लागि)	कृषक तालिमको नर्मस अनुसार

१.९.५ द्रष्टव्य: क्षेत्रफल पहाडमा ०=५-१ रोपनी र तराईमा १-१=५ कठ्ठा

१.९.६ उक्त कार्यक्रम स्वीकृत/सहमति भएको मिति: कृषि विकास मन्त्रालय (सचिव स्तर) को मिति २०६४/६/१७ को निर्णयानुसार

१.१० पोखरीमा चुनको प्रयोग गर्ने तरिका प्रदर्शन कार्यक्रम

१.१०.१ परिचय/पृष्ठभूमि: माछा पोखरीमा रोगबाट माछालाई बचाउने उपाय गर्न यस किसिमको प्रदर्शनी गरिन्छ।

१.१०.२ कार्यक्रमको उद्देश्य: माछा पोखरीमा चुन प्रयोग गर्ने तरिका प्रदर्शन गर्नु।

१.१०.३ कार्यक्रमको प्राविधिक पक्ष/सञ्चालन प्रकृया/कार्यविधि:

- ✓ प्रदर्शनको स्थान छनौट गर्दा सकेसम्म विगत वर्षहरूमा माछामा इ.यु.एस.रोग लागेको पोखरी छनौट गर्नुपर्नेछ।
- ✓ प्रदर्शन सञ्चालन गरिने क्षेत्रफल १० देखि १२ कठ्ठा सम्मको पोखरी हुनुपर्नेछ। माछा भुरा स्टक गर्नुपूर्व वा स्टक गरी सकेपछि दुवै अवस्थामा प्रदर्शनी सञ्चालन गर्न सकिनेछ।
- ✓ यो प्रदर्शन सञ्चालन गरिएको स्थानमा चुन बाहेक अन्य सामग्रीहरू कृषकले नै व्यहोर्नु पर्नेछ।

१.१०.४ कार्यक्रमको आर्थिक पक्ष/खर्च मापदण्ड/नर्मस:

विवरण	नर्मस
पोखरीको लागि चुन १५ के.जी. प्रति कट्ठा	स्थानीय दररेट अनुसार
स्टेशनरी (१२ जवानको लागि)	गाउँस्तर कृषक तालिमको नर्मस अनुसार
चियापान (१२ जवानको लागि)	गाउँस्तर कृषक तालिमको नर्मस अनुसार

१.१०.५ द्रष्टव्य: क्षेत्रफल - पहाडमा: २-३ रोपनी, तराइमा ४-६ कठ्ठा

१.१०.६ उक्त कार्यक्रम स्वीकृत/सहमति भएको मिति: कृषि विकास मन्त्रालय(सचिव स्तर) को मिति २०६४/६/१७ को निर्णयानुसार

१.११ ठूलो साइजको भुरा हुर्काउने प्रविधि प्रदर्शन कार्यक्रम

१.११.१ परिचय/पृष्ठभूमि: माछा भुरा ढुबानी गर्दा हुने मृत्युदर घटाउनको लागि रियरिङ्ग पोखरीमा माछा भुरा हुर्काउन यो प्रविधि प्रदर्शन गरिन्छ।

१.११.२ कार्यक्रमको उद्देश्य:

- ✓ पोखरीमा स्टक गरी सकेपछि हुने मृत्युदरमा कमी ल्याउनु।
- ✓ माछाको बृद्धिदर छिटो भई छोटो समयमा बढी र ठूला (१० ग्राम) साइजका भुरा उत्पादन गर्नु।

१.११.३ कार्यक्रमको प्राविधिक पक्ष/सञ्चालन प्रकृया/कार्यविधि:

- ✓ कार्यक्रम शुरु हुनुभन्दा १५ दिन अगावै रियरिङ्ग पोखरी सफा गर्ने।

- ✓ भुरा हुर्काउने पोखरीको मर्मत, सरसफाई गरी भुरा छाडनु अगाडि गर्नुपर्ने सबै कार्यहरु कृषक स्वयंको तर्फबाट गर्नुपर्नेछ ।
- ✓ पोखरी सुकाएको ७ दिन पछि १५ के.जी. प्रति कठ्ठाका दरले चुना छरी सात दिनम्म पोखरीलाई घाममा सुकाउने ।
- ✓ फ्राइ छाड्नु ३-४ दिन पूर्व पोखरीमा ३-४ फिट पानी भरी २० के.जी. गोबरमल तथा ४३० ग्राम युरिया तथा डिएपी मल Basal Dose को रूपमा छर्नु पर्नेछ ।
- ✓ डेढ कठ्ठाको लागि १२००० गोटाका दरले फ्राई (१ इन्च साइजको) स्टक गर्नु पर्दछ र स्टक गर्नुपूर्व फ्राई ल्याइएको प्लाष्टिक व्यागलाई ५-१० मिनेटसम्म पोखरीको पानीमा त्यसै छाडी स्टक गर्नु पर्दछ । भुरा मृत्यु दर —४० प्रतिशत ।
- ✓ १२००० गोटा फ्राईका लागि क्रमशः ३.५ के.जी, ५ के.जी., ६.५ के.जी., ७ के.जी., ७.७ के.जी., ८.५ के.जी.का दरले क्रमशः पहिलो हप्ता देखि सातौं हप्तासम्म दाना दिंदै जानुपर्दछ र यस्तो दानामा २५ प्रतिशत प्रोटिनयुक्त हुनुपर्नेछ ।
- ✓ सातौं हप्ता पछि फिङ्गरलिङ्ग १० ग्राम साइजको ठूलो भुरा (७००० गोटा) हुन्छ र विक्री योग्य हुनेछ ।

१.११.४ कार्यक्रमको आर्थिक पक्ष/खर्च मापदण्ड/नर्मसः

क्र. सं.	सामग्रीको विवरण	नर्मस			
		परिमाण	दर (रु.)	कृषकको दायित्व(रु.)	कार्यालयबाट व्यहोर्ने (रु.)
१.	चुना	२२.५ के.जी.	स्थानिय दररेट अनुसार		१००%
२.	माछाको भुरा डबल प्याक	१२०००गोटा १२ गोटा	सरकारी दररेट अनुसार		१००%
३.	दाना (पहिलो हप्ता)	३.५ के.जी.	सरकारी दररेट अनुसार		१००%
४.	दाना (दोश्रो हप्ता)	५ के.जी.	" "		१००%
५.	दाना (तेश्रो हप्ता)	५.५ के.जी.	" "		१००%
६.	दाना (चौथो हप्ता)	६.५ के.जी.	" "		१००%
७.	दाना (पाँचौं हप्ता)	७ के.जी.	" "		१००%
८.	दाना (छैठौं हप्ता)	८ के.जी.	" "		१००%
९.	दाना (सातौं हप्ता)	८.५ के.जी.	" "		१००%
१०.	प्रांगारिक मल	१५० के.जी.		१००%	
११.	रसायनिक मल डि.ए.पि. युरिया	२.० के.जी. १.५ के.जी.	स्था.दररेट अनुसार		१००%

क्र. सं.	सामग्रीको विवरण	नर्मस			
		परिमाण	दर (रु.)	कृषकको दायित्व(रु.)	कार्यालयबाट व्यहोर्ने (रु.)
१२.	पोखरी सूकाउने र भर्ने			१००%	
१३.	पोखरी मर्मत गर्ने			१००%	
१४.	ज्यामी ज्याला			१००%	
१५.	प्रदर्शन बोर्ड (३X२.५० फिट)	१ गोटा	स्था.दररेट अनुसार		१००%

१.११.५ द्रष्टव्य: रियरिड पोखरीको क्षेत्रफल वरावर १.५-२ कठ्ठा, फ्राई स्टकिंग (१ इन्च साइजको) दर वरावर १२००० गोटा, अवधि ७ हप्ता, भुरा उत्पादन लक्ष्य (१० ग्राम साइजको) वरावर ७००० गोटा

१.११.६ उक्त कार्यक्रम स्वीकृत/सहमति भएको मिति: कृषि विकास मन्त्रालय(सचिव स्तर) को मिति २०६४/६/१७ को निर्णयानुसार

१.१२ बढी माछा उत्पादन प्रविधि प्रदर्शन कार्यक्रम

१.१२.१ परिचय/पृष्ठभूमि: बहुजातीय मत्स्यपालन प्रणाली अपनाई माछा उत्पादन गर्न अपनाइने प्रविधिहरू कृषक समक्ष पुर्याई उनीहरूलाई यस्तो प्रविधि अपनाउन अग्रसर गराउन यो प्रविधि प्रदर्शन गरिन्छ।

१.१२.२ कार्यक्रमको उद्देश्य:

- ✓ स्थानीयस्तरमा उपलब्ध हुने श्रोत र साधनहरूको अधिकतम् उपयोग तथा व्यवस्थापन गरी मत्स्य उत्पादकत्व बढाउनु।
- ✓ बहुजातीय मत्स्यपालन प्रविधिको प्रयोग र त्यसको प्रतिफल देखाउनु।

१.१२.३ कार्यक्रमको प्राविधिक पक्ष/सञ्चालन प्रकृया/कार्यविधि:

- ✓ ४ देखि ६ कठ्ठासम्म पानीको जलाशय क्षेत्रफल भएको पोखरीमा सकेसम्म ३-५ वर्ष पुरानो तथा उत्पादकत्वको दृष्टिकोणले मध्यम खालको र कम्तिमा १० महिनासम्म पानी अड्ने हुनु पर्दछ।
- ✓ यसरी छानिएको पोखरीलाई पूरै सुकाई सरसफाई एवं मर्मत गर्ने र ७ दिनसम्म त्यसै छाड्नु पर्दछ।
- ✓ पोखरी सुकाएको ७ दिनपछि १५ किलो प्रति कठ्ठाका दरले घर पोत्रे चुन पोखरीको पिंध लगायत चारै तिर एकनासले छर्नुपर्दछ।
- ✓ चुन छरिसकेपछि ५० किलो प्रतिकठ्ठाका दरले गोबरमल पोखरीको चारैतर्फ छरी १-१.५ मिटरसम्म पानी भर्नुपर्दछ।

- ✓ पोखरीमा पानी भरेको ३-४ दिन पछि २७० ग्राम युरिया र ५५० ग्राम डि.ए.पी. प्रति कठ्ठाका दरले पानीमा घोलेर चारै तिर छर्कनुपर्दछ ।
- ✓ यसरी तयार पारिएको पोखरीमा माछा भुरा छाडनका लागि विभिन्न जातका माछा भुरा निम्नानुसार हुनु पर्दछ ।

माछाको जात	कमन कार्प	सिल्भर कार्प	विगहेड कार्प	ग्रास कार्प	रहु	नैनी/भाकुर
छाड्ने अनुपात (%)	२०	४०	१५	१०	५	१०

- ✓ सरदर ५-८ से.मी. साइजका ५ ग्राम भन्दा ठूला तौलका माछा भुरा ८००० गोटा प्रति हेक्टर घनत्वको दरले स्टक गर्नु पर्दछ ।
- ✓ माछा भुरालाई पोखरीमा छाड्दा विहान र बेलुकीको समय मिलाई ढुबानी गर्दाको भांडो वा प्लाष्टिक व्यागलाई ५-१० मिनेटसम्म पोखरीमा यसै राखी विस्तारै छाडनुपर्दछ ।
- ✓ पोखरीमा माछा भुरा छाडी सकेपछि माथि उल्लेख गरेको मात्रामा गोबर मल तथा रासायनिक मललाई पानीको मलिलोपनाको आधारमा १ महिनासम्म राख्दै जानुपर्दछ ।
- ✓ माछाको लागि आवश्यक पर्ने दाना स्थानीय स्तरबाट उत्पादन हुने धानको ढुटो (Rice Bran) र पिना १:१ अनुपातमा मिलाई बनाउनुपर्नेछ ।
- ✓ यसरी बनाएको दानालाई स्टक गरिएको माछाको कूल तौलको आधारमा ३-४ प्रतिशत प्रतिदिनका दरले प्रयोग गर्दै जानुपर्नेछ ।
- ✓ दाना दिँदा प्रति दिन दिने कूल दानालाई दुई भाग लगाई विहान ८-९ वजे र बेलुका ३-४ वजे गरी दिनको दुई पटक संघै एकै स्थान (पोखरीको कम गहिरो) र एकै समयमा हुनुपर्नेछ ।
- ✓ प्रतिपक्षी जीव (सर्प)बाट हुने माछा भुराको नोक्सानीबाट बचाउन पोखरीको दुई कुनामा सर्प पासो राख्ने ।
- ✓ पानीको गुणस्तर प्रत्येक १५-१५ दिनमा हेर्नुपर्दछ र पानी जाँचको नतिजा अध्ययन गरी सो को आधारमा दानाको मात्रा हेरफेर गर्नु पर्दछ ।
- ✓ १० महिना वितेपछि पोखरीलाई पूरै रुपमा सुकाएर जात, संख्या र तौल लिँदै सम्पूर्ण माछाहरू निकाल्नुपर्नेछ ।

१.१२.४ कार्यक्रमको आर्थिक पक्ष/खर्च मापदण्ड/नर्म्स:

क्र. सं.	सामग्रीको विवरण	स्वीकृत नर्म्स			
		परिमाण	दर	कृषकको दायित्व	कार्यालयबाट व्यहोर्ने
१.	चुना: १५ के.जी. प्रति कठ्ठाका दरले	१० के.जी	स्थानीय दररेट अनुसार		१००%

क्र. सं.	सामग्रीको विवरण	स्वीकृत नर्मस			
		परिमाण	दर	कृषकको दायित्व	कार्यालयबाट व्यहोर्ने
२.	माछा भुरा (फिङ्गरलिङ्ग) मिश्रीत मत्स्य पालन गर्न ८००० गोटा प्रति हेक्टरका दरले	१६००	सरकारी दररेट अनुसार		१००%
३.	माछा भुरा डबल प्याकिङ्ग चार्ज	६ प्याक	सरकारी दररेट अनुसार		१००%
४.	माछाको दाना: धानको धूटो र पिना १:१ का दरले ८ के.जी. प्रति हेक्टरले १० महिना सम्म	४८०	स्थानीय दररेट अनुसार		१००%
५.	गोबरमल: बेसल डोज ५० के.जी. / कट्टाका दरले १० महिनासम्म	३०००	स्थानीय दररेट अनुसार		१००%
६.	रसायनिक मल २७० ग्राम युरिया/ कट्टाका दरले १० महिनासम्म ५५० ग्राम डि.ए.पी. प्रति कट्टा का दरले १० महिनासम्म	१६.००	स्थानीय दररेट अनुसार		१००%
		३३.००	" "		१००%
७.	सर्पको पासोको लागि जाली (स्टीलको)	२ मि.	स्थानीय दररेट अनुसार	५०%	५०%
८.	पोखरीको पानी सूकाउने र भर्ने			१००%	
९.	सानो तिनो मर्मत कार्य गर्ने			१००%	
१०.	दैनिक ज्यामी ज्याला खर्च			१००%	
११.	प्रदर्शन बोर्ड (३X२.५० फिट)	३X२.५० फिट	स्थानीय दररेट अनुसार		१००%

१.१२.५ द्रष्टव्य: ४-६ कठ्ठा सम्मको सालभरी पानी रहने पोखरी हुने पर्नेछ। माथि उल्लेखित परिमाण ६ कठ्ठाको लागि तयार पारिएको हुँदा सो भन्दा कम क्षेत्रफल पोखरीमा प्रदर्शन गर्नु परेमा सोही अनुपातमा खर्चको परिधि घटाई कार्य गर्ने।

१.१२.६ उक्त कार्यक्रम स्वीकृत/सहमति भएको मिति: कृषि विकास मन्त्रालय(सचिव स्तर) को मिति २०६४/६/१७ को निर्णयानुसार

१.१३ खानेमाछा प्याकिङ्ग व्यवस्थापन प्रविधि प्रदर्शन कार्यक्रम

१.१३.१ परिचय/पृष्ठभूमि: माछा मारिसकेपछि बजारमा विक्री नभएसम्म ताजा राख्ने उपाय प्रदर्शन गर्न यो कार्यक्रम सञ्चालन गरिन्छ।

१.१३.२ कार्यक्रमको उद्देश्य:

- ✓ सफा र स्वस्थ माछा बजारमा पुर्याई बिक्री वितरणमा सहयोग पुर्याउनु ।
- ✓ बजारमा माछा तुरुन्त बिक्री नभएमा पनि केही समयसम्म माछालाई ताजा नै राखी छिटो सडनबाट बचाउनु ।
- ✓ पोष्ट हार्भेष्ट प्रविधि अपनाउन कृषकहरूलाई सक्षम पार्दै लग्ने र भैरहेको नोक्सानीलाई न्यूनिकरण गर्नु ।

१.१३.३ कार्यक्रमको प्राविधिक पक्ष/सञ्चालन प्रकृया/कार्यविधि:

- ✓ माछा मारिसकेपछि सफा पानीले माछालाई राम्रोसँग पखालेर वरफको ढिक्कालाई सानो सानो टुक्रा हुने गरी फुटाएर ठीक गर्नु पर्दछ ।
- ✓ साल, भोर्ला वा यस्तै अन्य किसिमका हरियो पातलाई टोकरीमा मिसाएर राखेपछि पहिलो वरफका टुक्रा त्यसपछि माछा गर्दै क्रमिक रूपले राख्ने (वरफ र माछाको अनुपात १:१ हुनुपर्नेछ)
- ✓ जुटको बोराले तलदेखि माथिसम्म माछा र वरफलाई छोपेर बजार चलान गर्नु पर्दछ ।
- ✓ प्रदर्शनको लागि आवश्यक पर्ने २० के.जी. माछा कृषकलाई नै उपलब्ध गराउन लगाई सो को रकम पनि सोही कृषकलाई नै दिलाउने व्यवस्था गर्नु पर्दछ ।

१.१३.४ कार्यक्रमको आर्थिक पक्ष/खर्च मापदण्ड/नर्मस:

क्र. सं.	विवरण	नर्मस	
		परिमाण	दर
१.	वरफ (के.जी)	२०	स्थानीय दररेट अनुसार
२.	वांसको टोकरी, प्लाष्टिक क्रेट (२० के.जी. क्षमताको)	१	" "
३.	जूटको बोरा, सूतली, सियो	१	एकमुष्ठ रु. ५०।००
४.	प्लाष्टिक वाल्टिन (१० लि.)	१	स्थानीय दररेट अनुसार
५.	वरफ ढुवानी		" "

१.१३.५ उक्त कार्यक्रम स्वीकृत/सहमति भएको मिति: कृषि विकास मन्त्रालय (सचिव स्तर) को मिति २०६४/६/१७ को निर्णयानुसार

१.१४ करेसा पोखरी प्रविधि नतिजा प्रदर्शन कार्यक्रम

१.१४.१ परिचय/पृष्ठभूमि: तराई जिल्लाका अधिकांश भाग तथा मध्य पहाडका केही भागहरूमा अभियानको रूपमा सञ्चालन गर्न सकिने सम्भावना रहेको यस किसिमको प्रदर्शन कार्यक्रम अत्यन्तै महत्त्वपूर्ण, उपयोगी र दीर्घकालिन रूपमा दिगोपन हुन सक्ने देखिन्छ। यहाँका अधिकांश

कृषकहरूले एकिकृत बाली प्रणाली अपनाएका हुन्छन्। जुन व्यवसायीकरण नभै व्यवहारिकरण हुन्छन्। यस्ता कृषकको कार्य गर्ने तथा खाने शैलीमा केही परिवर्तन ल्याई शरीरमा आवश्यक पर्ने वनस्पती प्रोटीनको अलावा प्राणी प्रोटीनमा समेत थप गरी कुपोषणबाट मुक्त गराई निरोगिता बढाउनु अपरिहार्य हुन आउँछ। यसका लागि कृषकले आफ्नो घरसँगै जोडिएको खाली जग्गामा सानै भएपछि पोखरी निर्माण गरी माछा पालन गर्न सकेको खण्डमा आफ्नो परिवारलाई चाहिने प्राणी प्रोटीन आफैले तयार पारी आफुलाई चाहिएको समयमा उपभोग गर्न सकिन्छ। यो प्रविधि अन्य बाली जस्तै, तरकारी, फलफूल पशुपक्षि, आदिसँग पनि जोडिएकोले कृषकको अन्य कार्यमा हानी वा घाटा पुग्ने देखिँदैन। बरु यस प्रविधिबाट केही हदसम्म लामखुट्टेको प्रकोप नियन्त्रण गर्न मद्दत पुग्दछ। तसर्थ यस किसिमको प्रविधि संभाव्य जिल्लाहरूमा अभियानको रूपमा नै कार्यान्वयन गर्दै लग्न कृषकहरूलाई उत्प्रेरित गर्नुपर्ने देखिन्छ।

१.१४.२ कार्यक्रमको उद्देश्य:

- ✓ एकिकृत बाली प्रणालीको प्रविधि प्रसारण गर्ने।
- ✓ सस्तो एवं सूलभ प्राणी प्रोटीनको उपलब्धता एवं Feeding Habit (खानेबानीमा) परिवर्तन ल्याउने।
- ✓ गाउँघरको वरपर पानी जम्ने खाल्टा खुल्टीबाट वातावरणमा हुने प्रतिकूल असरलाई न्युनिकरण गर्ने। (उदाहरणको लागि लामखुट्टे नियन्त्रण)
- ✓ कृषक छनौट गर्दा अन्य कृषकहरूलाई समेत प्रविधि हस्तान्तरण गर्नसक्ने क्षमता भएको हुनु पर्नेछ।

१.१४.३ कार्यक्रमको प्राविधिक पक्ष/सञ्चालन प्रकृया/कार्यविधि:

- ✓ बढीमा ५० वर्ग मी. को करेसा पोखरीको लागि जग्गा छनौट गर्ने।
- ✓ करेसापोखरी सम्भव भएसम्म घरको पछाडि वा दाँया बाँयाको जग्गा छनौट गर्ने।
- ✓ करेसा पोखरीलाई १०० से.मी. गहिरो हुनेगरी खन्ने र डिलमा माटो राखेपछि राम्रोसँग खांदी लेभल मिलाउने।
- ✓ करेसापोखरीमा माछा पालन गर्दा कमन कार्प मुख्य बालीको रूपमा स्टक गरी केही मात्रै प्लाडटीभोरस स्टक गर्ने (८५:१५)।
- ✓ दाना कृषकको घरको भान्छामा बडी भएको वस्तु प्रयोग गर्न प्राथमिकता दिने। सो कम भएमा मात्र स्थानीय स्तरमा उपलब्ध हुने दाना प्रयोग गर्ने।
- ✓ माछा भुरा (फिडगरलिड) ६५ गोटा स्टक गर्ने जसमध्ये ५५ गोटा कमन कार्प तथा १० गोटा सिल्भर कार्प राख्ने।
- ✓ उत्पादन ४ मे.टन/हेक्टरका दरले हुने हिसाबले प्रविधि अपनाउने। (२० के.जी. प्रति ५० घन मिटर)

१.१४.४ कार्यक्रमको आर्थिक पक्ष/खर्च मापदण्ड/नर्म्स:

क्र.सं.	विवरण	स्वीकृत नर्म्स			
		परिमाण	दर	कृषकको दायित्व	कार्यालयबाट व्यहोर्ने
१.	माटो खन्न	५० घ.मी.	स्थानीय दररेट अनुसार	५०%	५०%
२.	चूना २ पटक छर्ने	६.५ के.जी	स्थानीय दररेट अनुसार	-	१००%
३.	फिङगरलिङ (माछा भूरा)	६५ गोटा	सरकारी दररेट अनुसार	-	१००%
४.	प्याक्रिड चार्ज डबल (डबल प्याक)	१	सरकारी दररेट अनुसार	-	१००%
५.	दाना र मल		आवश्यकता अनुसार	१००%	

१.१४.५ द्रष्टव्य:

छनौट गर्दा अपनाउनु पर्ने प्रकृया:

- ✓ पानीको स्थायी स्रोतका लागि ह्याण्ड पम्प वा कुलो/नहरको पानी लाग्ने व्यवस्था हुनुपर्ने ।
- ✓ कृषकको घर र करेसा पोखरीको स्वामित्व आफ्नै भएको हुनुपर्ने ।
- ✓ कृषकले केही पशुपालन, हाँस/कुखुरा पालन गरेको हुनुपर्ने ।
- ✓ पोखरीको डिलमा तरकारी लगाउन इच्छुक कृषकलाई छनौट गर्नुपर्ने ।
- ✓ करेसा पोखरी छनौट गर्दा पोखरी खन्दाको लागतको ५० प्रतिशत कृषकले नै खर्च गर्न सक्नेलाई छनौट गर्नुपर्ने ।
- ✓ करेसा पोखरी छनौट गर्दा मत्स्य पकेट क्षेत्र भएको गाउँलाई छनौट गर्न प्राथमिकता दिने ।

१.१४.६ उक्त कार्यक्रम स्वीकृत/सहमति भएको मिति: कृषि विकास मन्त्रालय(सचिव स्तर) को मिति २०६४/६/१७ को निर्णयानुसार

१.१५ प्लाष्टिक पोखरी निर्माण गरी मत्स्य पालन प्रदर्शन कार्यक्रम

१.१५.१ परिचय/पृष्ठभूमि: मत्स्य पालनका विविध तरिका मध्ये प्लाष्टिक पोखरी निर्माण गरी सानो स्केलमा उपयुक्त जात, तौल तथा साईजका माछा भुरालाई दाना व्यवस्था गरी मत्स्य पालन कार्यक्रम सञ्चालन गर्न सकिने प्रविधिको विकास भै रहेको छ । यसै परिप्रेक्षमा साना एवं सीमान्त कृषकको जग्गामा संकलित पानीलाई चुहावट हुन नदिई बहुपक्षिय प्रयोगलाई ध्यानमा राखी (माछा र तरकारी खेती) यो कार्यक्रम समन्वयात्मक रूपमा सञ्चालन गर्ने व्यवस्था मिलाईएको छ ।

१.१५.२ कार्यक्रमको उद्देश्य: सिमित पानीको प्रयोगबाट बहुपक्षिय फाईदालाई ध्यानमा राखी प्लाष्टिक पोखरीमा मत्स्य पालन गरी मत्स्य उत्पादन वढाउने ।

१.१५.३ कार्यक्रमको प्राविधिक पक्ष/सञ्चालन प्रकृया/कार्यविधि:

- ✓ जिल्ला कृषि विकास कार्यालयसँग समन्वय गरी त्यहाँबाट सञ्चालन हुने साना सिँचाइ विशेष कार्यक्रमलाई एकीकृतरूपमा लगी उपयुक्त स्थानमा प्लाष्टिक पोखरी निर्माण गर्न अनुरोध गर्ने ।
- ✓ बढीमा ५० वर्गमीटरको प्लाष्टिक पोखरीको लागि जग्गा छनौट गर्ने ।
- ✓ दक्ष प्राविधिकबाट सर्भेक्षण गर्न लगाउने ।
- ✓ अनुमान लागत तयार गर्दा प्रत्येक संस्थाले गर्ने काम स्पष्ट उल्लेख गर्न लगाउने ।
- ✓ रकम खर्च गर्दा करेसापोखरीको नर्म्स अनुरूप खर्च गर्ने ।
- ✓ प्लाष्टिक खरिद गर्दा पोखरीमा राख्नका लागि प्लाष्टिकको गुणस्तर (१५० देखि २०० गेजको र २२५ व.मी.) हुनु पर्नेछ ।
- ✓ सरकारी अनुदान बाहेकको श्रम र अन्य खर्च स्वयम कृषकले व्यहोर्नु पर्नेछ ।
- ✓ मत्स्य पालन गरी पानी निकास गर्दा तरकारी खेतीलाई समेत थोपा सिँचाइ वा कम पानी प्रयोग हुने माध्यम अपनाई पानीको सदुपयोग गर्नु पर्नेछ ।

१.१५.४ कार्यक्रमको आर्थिक पक्ष/खर्च मापदण्ड/नर्म्स:

क्र. सं.	विवरण	परिमाण	दर	कृषकको दायित्व	कार्यालयबाट व्यहोर्ने	कैफियत
१.	माटो खन्न	५० घ.मी.		५०%	५०%	स्थानीय दररेट अनुसार
२.	पोखरीका लागि प्लाष्टिक (१५०-२०० गेज)	२२५ व.मी.			१००%	
३.	चुना २ पटक छर्न	६.५ के.जी.			१००%	
४.	फिङ्गरलिड (माछा भुरा)	६५ गोटा			१००%	
५.	प्याकिड चार्ज डबल (डबल प्याक)	१			१००%	
६.	दाना र मल	आवश्यकतानुसार		१००%		

१.१५.५ द्रष्टव्य: स्थानीय दररेट भन्नाले स्थानीय सरकारी निकायबाट स्वीकृत दररेट (जिल्ला / स्थानीय दररेट) सम्झनु पर्दछ ।

१.१५.६ उक्त कार्यक्रम स्वीकृत/सहमति भएको मिति: कृषि विकास मन्त्रालय(सचिव स्तर) को मिति २०५७/६/१६ र परिमार्जन मिति: २०६५/९/१ को निर्णयानुसार

१.१६ मत्स्य निजी नर्सरी प्रदर्शन कार्यक्रम

१.१६.१ परिचय/पृष्ठभूमि: कृषक समूह स्तरमा फिङ्गरलिङ्ग उत्पादन गरी श्रोत केन्द्रको विकास गर्न यो कार्यक्रम सञ्चालन गरिन्छ ।

१.१६.२ कार्यक्रमको उद्देश्य:

- ✓ निजी क्षेत्रलाई फिङ्गरलिङ्ग उत्पादन गर्न प्रोत्साहन गराउनु ।
- ✓ पकेट क्षेत्रमा आवश्यक पर्ने फिङ्गरलिङ्ग आपूर्तिमा ठोस योगदान पुर्याउनु ।

१.१६.३ कार्यक्रमको प्राविधिक पक्ष/सञ्चालन प्रकृया/कार्यविधि:

- ✓ ठूलो साइजको भुरा हुर्काउने प्रविधि प्रदर्शन जस्तै प्राविधिक तथा व्यवस्थापकीय कार्य अपनाई कार्यक्रम सञ्चालन गर्नुपर्नेछ ।

१.१६.४ कार्यक्रमको आर्थिक पक्ष/खर्च मापदण्ड/नर्म्स:

निजी क्षेत्रमा ५ ग्राम साइजको फिङ्गरलिङ्ग उत्पादन गर्न क्षमता भएको नर्सरीलाई २.५ हे. मा व्यावसियक मत्स्य पालन कार्यक्रमको लागि आवश्यक संख्या १५ देखि २५ ग्राम साइजको भुरा उत्पादन व्यवस्थापनमा उत्प्रेरित गर्न निम्न अनुसार खर्च गर्ने ।

क्र. सं.	विवरण	स्वीकृत नर्म्स			
		परिमाण	अनूदान	नर्सरीकर्ताले व्यहोर्ने	दर
१.	माछा भुरा (१ इन्च साइज)	४०००० गोटा	२५%	७५%	सरकारी दररेट अनुसार
२.	चुना	५० के.जी.	१००%	—	
३.	गोबर मल	१०० के.जी.	१००%	—	
४.	यूरिया	०.२ के.जी.	१००%	—	
५.	डि.ए.पी.	२.१ के.जी.	१००%	—	
६.	दाना	१५८ के.जी.	१००%	—	
७.	रेकर्ड राख्नको निमित्त स्टेशनरी खर्च (एकमुष्ट रु.)		३००/-	—	
८.	अन्य विविध खर्च (एकमुष्ट चियापान) रु.		५००/-	—	
९.	प्रदर्शन बोर्ड (३X२.५०फिट)		५००/-	—	

१.१६.५ द्रष्टव्य:

१.१६.६ उक्त कार्यक्रम स्वीकृत/सहमति भएको मिति: कृषि विकास मन्त्रालय(सचिव स्तर) को मिति २०६४/६/१७ को निर्णयानुसार

१.१७ उत्पादकत्व निर्धारण प्रदर्शन कार्यक्रम

१.१७.१ परिचय/पृष्ठभूमि: मत्स्य उत्पादन कार्यक्रम सञ्चालित जिल्लाहरूमा मत्स्य उत्पादकत्व निर्धारण गर्नु महत्त्वपूर्ण मानिन्छ ।

१.१७.२ कार्यक्रमको उद्देश्य:

- ✓ विभिन्न किसिमका मत्स्य खेती प्रणालीको वास्तविक उत्पादकत्व पत्ता लगाउनु ।
- ✓ राष्ट्रिय मत्स्य उत्पादनको तथ्यांक तयार पार्ने मुख्य आधार प्रदान गर्नुको साथै प्रविधि विकास तथा नीति निर्माणमा टेवा पुर्‍याउनु ।

१.१७.३ कार्यक्रमको प्राविधिक पक्ष/सञ्चालन प्रकृया/कार्यविधि:

- ✓ जिल्लाको प्रोफाइलको आधारमा विभिन्न मत्स्य खेती प्रणालीको क्षेत्रफल र संख्या वर्गीकरण गरी जिल्लाको नीजि/सार्वजनिक ठेक्काका पोखरीमा मत्स्य पालन क्षेत्र यकिन गर्नु पर्दछ।
- ✓ मत्स्य खेती प्रणालीको कूल जलाशय क्षेत्रफलको कम्तिमा १० प्रतिशत क्षेत्रफलमा यो कार्यक्रम सञ्चालन गर्नुपर्नेछ।
- ✓ यसरी सञ्चालन गरिएको जलाशयमा रहेका कूल माछा मध्ये प्रत्येक जातको कम्तिमा १० प्रतिशत नमुना लिई बृद्धिदर (निर्दिष्ट अनुसार) निकाल्नुपर्नेछ।
- ✓ प्रत्येक चौमासिकको तेश्रो महिनामा उत्पादकत्व लिने जलाशयमा रहेका माछाहरूको कम्तिमा एक पटक बृद्धि जाँच गरी माछाको बृद्धिको आधारमा जलाशयको उत्पादकत्व निकाल्नुपर्नेछ।
- ✓ यसरी प्राप्त आंकडाको आधारमा जिल्लाभरीको तुलनात्मक विश्लेषण गरी जिल्लाको अलग अलग खेती प्रणालीको उत्पादकत्व निर्धारण गर्नुपर्नेछ।
- ✓ यस्तो कार्य गर्न आवश्यक ड्र्यागनेट कार्यालयले व्यवस्था मिलाउनुपर्नेछ भने स्प्रिङ्ग व्यालेन्स, वाल्टीन, टेप आदि जस्ता सामग्रीहरू खरिद गरी जिल्ला भरीको कार्यक्रम सञ्चालनमा प्रयोग गर्नुपर्नेछ।
- ✓ उत्पादन निर्धारण भैसकेपछि सो को तथ्यांक विवरण सम्बन्धित निकायहरूमा अनिवार्य रूपले पठाउनुपर्नेछ।

१.१७.४ कार्यक्रमको आर्थिक पक्ष/खर्च मापदण्ड/नर्म्स:

- आवश्यक सामग्रीहरू
 - ड्र्याग नेट १ गोटा सम्बन्धित कृषकले व्यहोर्ने
 - स्प्रीङ्ग व्यालेन्स १ गोटा रु. १०००।-
 - प्लाष्टिक वाल्टिन २ गोटा रु. २५०।-
 - मेजरिङ्ग टेप १ गोटा रु. २५०।-
- प्रति पटक लाग्ने ज्याला -जाल तान्नको लागि आवश्यक १० जवान २ घण्टाको लागि प्रति पोखरी रु. १५।- प्रति व्यक्ति वा ८ घण्टाको लागि रु. ६०।- प्रति व्यक्तिको हिसाबले) रु. १५०।-
- स्टेशनरी रु. ८०।-
 - रु १५००।- बराबरको आवश्यक सामग्री कार्यालयको अन्य मालसमानबाट खर्च देखाउने र ज्यामी ज्याला तथा स्टेशनरी अन्य अनुदानबाट खर्च देखाउने।

१.१७.५ द्रष्टव्य:

१.१७.६ उक्त कार्यक्रम स्वीकृत/सहमति भएको मिति: कृषि विकास मन्त्रालय (सचिव स्तर) को मिति २०५३/७/२८ को निर्णयानुसार

१.१८ माछासँग हाँसपालन सहित घोलमा एकिकृत माछापालन प्रदर्शन कार्यक्रम

१.१८.१ परिचय/पृष्ठभूमि: मध्य तथा सुदुर पश्चिमाञ्चल विकास क्षेत्र अन्तर्गत दाङ्ग, बाँके, वर्दिया, कैलाली र कञ्चनपुर जिल्लामा अवस्थित घोलहरूको सदुपयोग गरी लक्षित वर्ग खास गरी मुक्त कर्मैया, दलित, जनजाती एवं न्यून आय भएका वर्गहरूलाई समूहमा आवद्ध गरी उनीहरूको आय आर्जनमा वृद्धि ल्याई गरिबी निवारण र रोजगारीमा टेवा पुर्याउने उद्देश्यले घोलमा मत्स्यपालन कार्यक्रम सञ्चालन गरिएको छ। यस कार्यक्रमबाट उल्लेखित वर्ग निकै नै लाभान्वित हुने देखिन्छ। यसमा अझ बढी प्रभावकारिता ल्याउन र घोलको उत्पादकत्वमा वृद्धि ल्याउन एकिकृत मत्स्यपालन (माछासँग हाँस) निकै उपयोगी हुने देखिन्छ। जसबाट लक्षित वर्गको वैकल्पिक आय आर्जनमा थप टेवा पुग्न गई उनीहरूको जीवनस्तर उकास्नमा तिव्रता ल्याउन निकै नै भरपर्दो हुनेछ।

१.१८.२ कार्यक्रमको उद्देश्य:

- ✓ माछासँग हाँस एकिकृत गरी प्रति इकाई घोलको जलाशय क्षेत्रको उत्पादकत्वमा वृद्धि ल्याउने।
- ✓ लक्षित वर्गको वैकल्पिक आय आर्जनमा टेवा पुर्याउने।

१.१८.३ कार्यक्रमको प्राविधिक पक्ष/सञ्चालन प्रकृया/कार्यविधि:

- ✓ समूहगत रूपमा घोलमा मत्स्य पालन गरिरहेका र गर्ने लक्षित वर्ग (मुक्त कर्मैया, दलित, जनजाति एवं न्यून आय भएका) लाई समूहगत रूपमा मात्र हाँसको चल्ला उपलब्ध गराउने।
- ✓ प्रथम वर्षमा लक्षित वर्गमा समूहमा प्रति समूह घोलको क्षेत्रफल हेरी ५० देखि २०० गोटासम्म २ देखि ३ हप्ते हाँसका चल्ला निःशुल्क अनुदानका रूपमा उपलब्ध गराउने।
- ✓ छनौट गरिएका गरिव एवं निर्धन समूहलाई हाँसको खोर घोलको ढिलमा निर्माण गर्न लगाउने र सो को निर्माण खर्च वा निर्माणका लागि सामग्रीको व्यवस्था मिलाउन स्थानीय संघ/संस्थासँग आपसी साझेदारी एवं समन्वय गराउने र सो सम्भव नभए कृषक समूह स्वयंले नै सो सम्बन्धी सम्पूर्ण खर्च व्यहोर्ने।
- ✓ कृषक समूहबाट हाँस खोर निर्माण गर्ने प्रतिवद्धता जाहेर भएपछि वा हाँस खोर निर्माण भैसकेपछि मात्रै हाँस चल्ला उपलब्ध गराउने।
- ✓ प्रत्येक समूहलाई खाने हाँस उत्पादन गर्न हाँस चल्ला लगेको समय देखि ३ हप्तासम्म लाग्ने दाना अनुदान दिने र बाँकी १२ हप्ताको खर्च समूह स्वयंले व्यहोर्ने।
- ✓ हाँसपालन कार्यक्रमलाई दीगो रूप दिन समूहले प्राप्त गरेको हाँस चल्लाको १५ प्रतिशत हाँस, माउ हाँसको रूपमा राखी सोबाट प्राप्त हुने अण्डा स्थानीय कुखुरालाई कोरलन दिई आफूलाई आवश्यक पर्ने हाँस चल्ला तयार पार्दै जानुपर्ने।
- ✓ यसमा उल्लेख नगरिएका तर हाँसपालनका लागि आवश्यक पर्ने सामग्री/वस्तुसमूहबाट नै व्यहोर्नुपर्ने।

- ✓ हांसपालन सम्बन्धी समूहलाई जानकारी उपलब्ध गराउन तालिम कार्यक्रम सञ्चालन गर्ने ।
- ✓ हांसपालन कार्यक्रमबाट प्राप्त हुने रकममा खर्च कटाई बाँकी रहन गएको रकम मध्ये कम्तिमा १० प्रतिशत समूह कोषमा जम्मा गर्नुपर्ने ।
- ✓ हांस चल्लाको व्यवस्था सम्बन्धित जिल्ला कृषि विकास कार्यालय, मत्स्य विकास केन्द्र वा मत्स्य विकास निर्देशनालयबाट गर्नुपर्ने र पालन गरिने स्थानसम्म पुर्याई ढुबानी अनुदान उपलब्ध गराउने ।

१.१८.४ कार्यक्रमको आर्थिक पक्ष/खर्च मापदण्ड/नर्म्स:

क्र. सं.	विवरण	परिमाण (वढिमा)	दर (रु.)	कृषकको दायित्व (रु.)	कार्यालयबाट व्यहोर्ने (रु.)	जम्मा (रु.)
१	२ देखि ३ हप्ते हांसको चल्ला	२०० गोटा	४०१-	-	८०००१-	८०००१-
२	आवश्यक दानाको परिमाण ८.७७५ के.जी / हांस / ९० दिनका लागि	१७५५ के.जी.	१५१-	२०९८३१-	६९४२१-	२६३३२१-
३	हांस खोर निर्माण (स्थानीय सामग्री प्रयोग)	८०० वर्ग फिट	-	१०००००१-	-	१०००००१-
४	जम्मा दाना खर्चको १० प्रतिशतका दरले औषधि र अन्य सञ्चालन खर्च	-	-	१६३३१-	१०००१-	२६३३१-
	जम्मा			१२९८९६१-	१५९४२१-	१३६९५८१-

१.१८.५ द्रष्टव्य:

१.१८.६ उक्त कार्यक्रम स्वीकृत/सहमति भएको मिति: कृषि विकास मन्त्रालय (सचिव स्तर) को मिति २०६०/८/१८ को निर्णयानुसार

२. मत्स्य ढुबानी तथा मोर्टालिटी कार्यक्रम

२.१ माछा भुरा तथा ह्याचलिङ्ग ढुबानी कार्यक्रम

२.१.१ परिचय/पृष्ठभूमि: मत्स्य उत्पादन कार्यक्रम विस्तार गराउन जिल्लाको पायक पर्ने श्रोत केन्द्र देखि कृषि सेवा केन्द्रसम्म माछा भुरा तथा ह्याचलिङ्ग ढुबानी व्यवस्था गर्नु पर्दछ ।

२.१.२ कार्यक्रमको उद्देश्य: माछा भुरा तथा ह्याचलिङ्ग ढुबानी गर्दा सामान्यतया केही प्रतिशत मर्न सक्ने भएकोले कृषकलाई यसबाट पर्ने मर्का न्यून गराउनु ।

२.१.३ कार्यक्रमको प्राविधिक पक्ष/सञ्चालन प्रकृया/कार्यविधि:

- ✓ जिल्ला कृषि विकास कार्यालयले सरकारी केन्द्रबाट उपलब्ध गर्ने कुल माछा भुरा संख्याको बढीमा १० प्रतिशतसम्म मरेको भुरा वरावरको ढुबानी अनुदान दिने व्यवस्था मिलाउनुपर्नेछ।

२.१.४ कार्यक्रमको आर्थिक पक्ष/खर्च मापदण्ड/नर्म्स:

निर्दिष्ट श्रोत केन्द्र देखि जिल्लाको सदरमुकाम/सेवा केन्द्रसम्म प्रचलित स्थानीय नियम अनुसार ढुबानी अनुदान दिन सकिनेछ।

२.१.५ उक्त कार्यक्रम स्वीकृत/सहमति भएको मिति: कृषि विकास मन्त्रालय(सचिव स्तर) को मिति २०४९/१०/२६ को निर्णयानुसार

२.२ मत्स्य विज ढुबानी मोर्टालिटी अनुदान कार्यक्रम

२.२.१ परिचय/पृष्ठभूमि: मत्स्य विज (साना तथा ठूला साइजका भुरा) ढुबानी गर्दा हुन सक्ने मोर्टालिटीबाट कृषकलाई पर्ने नोक्सान न्यून पार्न यो व्यवस्था गरिन्छ।

२.२.२ कार्यक्रमको उद्देश्य: कृषकको पोखरीमा हुन सक्ने माछा भुरा घनत्वमा कमी आउन नदिनु।

२.२.३ कार्यक्रमको प्राविधिक पक्ष/सञ्चालन प्रकृया/कार्यविधि:

- ✓ श्रोत केन्द्रबाट २० किलोमिटर भन्दा टाढा भुरा पठाउँदा अनिवार्य रूपले Conditioning गरेर मात्र पठाउनुपर्नेछ।
- ✓ प्लाष्टिक व्यागमा प्याक गर्दा माछा भुराको साइज/तौल हेरी उपयुक्त मात्रामा पानी, अक्सिजन र माछा भुराको संख्या मिलाई प्याक गर्नुपर्नेछ।
- ✓ ड्रममा पठाउने भएमा ड्रमको क्षमताका आधारमा पानी, माछा भुराको घनत्व र अक्सिजन अनुपातलाई व्यवस्थित पार्नुपर्नेछ।
- ✓ जिल्ला कृषि विकास कार्यालयमा लक्ष राखी सोही कार्यालयका प्राविधिकले वा जिल्ला कृषि विकास कार्यालयको सिफारिसमा कृषक स्वयंले ढुबानी गराउँदा मात्र मोर्टालिटी अनुदान रकम उपलब्ध गराउनुपर्नेछ।

२.२.४ कार्यक्रमको आर्थिक पक्ष/खर्च मापदण्ड/नर्म्स:

साना भुरा (फ्राई)

१० प्रतिशत

ठूला भुरा (फिङ्गर लिड)

१५ प्रतिशत

उपरोक्त अनुदान सरकारी मत्स्य विकास केन्द्रहरुबाट भुरा विक्री वितरण गर्दा नै उल्लेखित प्रतिशतमा वृद्धि गरी संख्यात्मक हिसाबमा दिने तर निजी श्रोत केन्द्रबाट विक्री वितरण हुने हकमा माथि उल्लेखित मोर्टालिटीको लागि अनुदानको व्यवस्था गर्ने।

२.२.६ उक्त कार्यक्रम स्वीकृत/सहमति भएको मिति: कृषि विकास मन्त्रालय(सचिव स्तर) को मिति २०६४/६/१७ को निर्णयानुसार

२.३ हांसको चल्लामा मोर्टालिटी व्यवस्था कार्यक्रम

२.३.१ परिचय/पृष्ठभूमि: कृषकहरूलाई हांसको चल्ला ढुबानी गर्दा हुने मोर्टालिटीबाट हुन सक्ने नोक्सानबाट बचाउन यो व्यवस्था गरिएको हो ।

२.३.२ कार्यक्रमको उद्देश्य: ढुबानी गर्दा हांसको चल्ला मरेर कृषकलाई हुन जाने मर्का घटाउनु ।

२.३.३ कार्यक्रमको प्राविधिक पक्ष/सञ्चालन प्रकृया/कार्यविधि:

स्वीकृत कार्यक्रम अनुसार तोकिएको नजिकको श्रोत केन्द्रबाट ढुबानी गराउँदा हास चल्लाको उमेर हेरी २.५ प्रतिशत मोर्टालिटी अनुदान दिन सकिनेछ ।

२.३.४ कार्यक्रमको आर्थिक पक्ष/खर्च मापदण्ड/नर्सः

१ देखि ७ दिनमा	५ प्रतिशत
८ देखि १४ दिनमा	२ प्रतिशत

२.३.५ द्रष्टव्य:

२.३.६ उक्त कार्यक्रम स्वीकृत/सहमति भएको मिति: कृषि विकास मन्त्रालय(सचिव स्तर) को मिति २०५१/९/४ को निर्णयानुसार

३. क्षेत्रफल विस्तार निर्माण तथा सुदृढिकरण कार्यक्रम

३.१ धान खेतमा माछापालन क्षेत्र विस्तार कार्यक्रम

३.१.१ परिचय/पृष्ठभूमि: जिल्लामा मत्स्यपालन क्षेत्र विस्तार गर्नुको साथै धान खेतमा माछापालन प्रविधि बढी कृषकहरूमा विस्तार गर्दै लैजान यो कार्यक्रम सञ्चालन गरिन्छ ।

३.१.२ कार्यक्रमको उद्देश्य: यस्तो प्रविधिबाट हुने फाइदाको बारेमा कृषकलाई चेतना जगाउदै कृषकको आयआर्जनमा थप टेवा पुर्याउनुको साथै प्रति इकाई जमीनमा बाली सघनता बढाई उत्पादकत्वमा वृद्धि ल्याउनु ।

३.१.३ कार्यक्रमको प्राविधिक पक्ष/सञ्चालन प्रकृया/कार्यविधि:

- ✓ सम्भाव्य पकेट क्षेत्र छनौट गरी कम्तिमा ५ हेक्टर क्षेत्रको लागि आवश्यक पर्ने ठूलो साइजका माछा भुरा उपलब्ध गराउनुपर्नेछ ।
- ✓ अन्य प्रविधिहरू धान खेतमा माछापालन नतिजा प्रदर्शनमा दिए अनुरूप नै यो कार्यक्रम सञ्चालन गर्नुपर्नेछ ।

३.१.४ कार्यक्रमको आर्थिक पक्ष/खर्च मापदण्ड/नर्म्स:

कम्तिमा ५ हेक्टर क्षेत्रको लागि आवश्यक पर्ने ८ ग्राम भन्दा माथिका (ठूला साइजका) माछा भुराको मूल्यमा ५० प्रतिशत अनुदान दिन सकिनेछ।

३.१.६ उक्त कार्यक्रम स्वीकृत/सहमति भएको मिति: कृषि विकास मन्त्रालय(सचिव स्तर) को मिति २०६४/६/१७ को निर्णयानुसार

३.२ घोलमा मत्स्य पालन क्षेत्र विस्तार कार्यक्रम

३.२.१ परिचय/पृष्ठभूमि: मुलुकका विभिन्न जिल्लामा अबस्थित अन्य जलाशय मध्ये घोल दह तथा सिमसार पनि प्रमुख छन्। हालको तथ्यांकलाई हेर्दा यस्ता जलाशयको क्षेत्रफल १२,५०० हेक्टर रहेको छ। जिल्लाका विविध कठिनाईले गर्दा यी जलाशयलाई उपयोगमा ल्याउन सकिएको छैन। यसरी त्यसै खेर गइरहेको जलाशय क्षेत्रलाई केही वर्ष भित्र ५० प्रतिशत मात्र उपयोगमा ल्याउन सक्ने हो र उत्पादकत्व १ मे.टन/हे. (हालको अवस्थामा) मात्र कायम रहन गएपनि करिब ६,००० मे.टन थप खाने माछा उत्पादन हुन गई राष्ट्रिय माछा उत्पादनमा ठूलो योगदान पुग्न सक्ने देखिन्छ। तत्कालिन कृत्रिम तथा प्राकृतिक जलाशय मत्स्य शाखाको सर्भेक्षण अनुसार अधिकांश घोलहरूलाई सानो लगानी मात्र लगाए पनि सदुपयोगमा ल्याउन सकिने भएकोले थोरै लगानीबाट राष्ट्रिय आम्दानी तथा प्राणी प्रोटीनको उपलब्धतामा एक हिस्सा थप हुन जाने सम्भावनालाई नकार्न सकिँदैन।

३.२.२ कार्यक्रमको उद्देश्य:

- ✓ खेर गइरहेको जलाशय क्षेत्रलाई सदुपयोगमा ल्याउने।
- ✓ समुदायको आर्थिक तथा सामाजिक स्तरमा वृद्धि ल्याउने।
- ✓ राष्ट्रिय माछा उत्पादनमा वृद्धि ल्याउने।

३.२.३ कार्यक्रमको प्राविधिक पक्ष/सञ्चालन प्रकृया/कार्यविधि:

- ✓ कार्य सञ्चालन गर्ने जलाशय क्षेत्र मत्स्य पकेट क्षेत्रभित्र हुनुपर्नेछ।
- ✓ समूहगत रूपमा मात्र कार्यक्रम सञ्चालन गर्नुपर्नेछ।
- ✓ घोलमा गर्नुपर्ने कार्यको श्रम सरकारी अनुदान रकम बराबर वा सो भन्दा बढि कृषक समूहहरूबाट परिचालन गर्नुपर्नेछ।
- ✓ अनुदान रकम त्यस आ.व. मा कुन ठाउँको जलाशयमा दिइने हो सो कार्यक्रम योजना तर्जुमा गर्नुपूर्व नै कृषक समूहका पदाधिकारीहरू, जिल्ला कृषि विकास कार्यालयका प्रमुख वा सम्बन्धित अधिकृत, मत्स्य विकास केन्द्रका प्रमुख वा निजले तोकेको प्रतिनिधि तथा स्थानीय गा.वि.स. प्रतिनिधि बसी क्षेत्र पहिचान गर्नुपर्नेछ।

- ✓ अनुदान रकममा स्वामित्वका आधारमा स्वामित्व धनीबाट पनि सहयोग लिने गरी सम्झौता गर्ने ।
- ✓ अनुदान रकम दिई सदुपयोगमा ल्याइने घोलहरूको कम्तीमा छ वर्षको करारनामा कृषक समूह र स्वामित्व धनी बीच गराउने ।
- ✓ अनुदान दिने जलाशयमा के के कार्य गर्न कति रकम लाग्ने हो सो को लागत इष्टिमेट योजना तर्जुमा पूर्व नै तयार पार्नु पर्नेछ ।
- ✓ कार्यक्रम तर्जुमा गर्नुपूर्व कृषक समूहहरूमा छलफल गरी कृषकले गर्नुपर्ने कार्य तथा अनुदान दिन सकिने कार्यका बिचमा सन्तूलन ल्याउन सहमतिमा पूर्ण निर्णय गर्नुपर्नेछ ।
- ✓ माथी उल्लेखित कार्यहरूको सम्पूर्ण विवरण कार्यक्रम योजना तर्जुमा गर्दा साथमा राख्नु पर्नेछ ।
- ✓ अनुदान रकम शुरूको एक वर्ष मात्र उपलब्ध गराउनु पर्नेछ ।

३.२.४ कार्यक्रमको आर्थिक पक्ष/खर्च मापदण्ड/नर्मस:

क्र. सं.	विवरण	नर्मस		
		कृषकको दायित्व	कार्यालयबाट व्यहोर्ने-अधिकतम)	जम्मा रु.
१.	प्रयोगमा ल्याइएको तर बढी उपलब्धीमूलक हुन नसकेका			
१.१	१ हे. सम्मको जलाशय क्षेत्रको लागि	१०,०००।-	१०,०००।-	२०,०००।-
१.२	१-५ हे. सम्मको जलाशय क्षेत्रको लागि	२०,०००।-	२०,०००।-	४०,०००।-
१.३	५ हेक्टर देखि माथीको जलाशय क्षेत्रको लागि	२५,०००।-	२५,०००।-	५०,०००।-
२.	प्रयोगमा नआएका तर माछापालन गर्न लायक जालशयका लागि			
२.१	१ हे. सम्मको जलाशय क्षेत्रको लागि	१५,०००।-	१५,०००।-	३०,०००।-
२.२	१-५ हे. सम्मको जलाशय क्षेत्रको लागि	३०,०००।-	३०,०००।-	६०,०००।-
२.३	५ हेक्टर देखि माथीको जलाशय क्षेत्रको लागि	५०,०००।-	५०,०००।-	१,००,०००।-

३.२.५ द्रष्टव्य:

अनुदान रकम खर्च गर्नसक्ने कार्यहरू

- ✓ पानीको प्रवेशद्वार तथा निकासद्वार निर्माण ।
- ✓ झारपान हटाई सामान्य रूपमा मर्मत ।
- ✓ घोलको छेउछाउ गहि-र्याई डिल निर्माण ।

घोलमा मत्स्य पालन कार्यक्रम सञ्चालनका लागि पोखरी/घोल मर्मत तथा निर्माण कार्यको लगत इष्टिमेट साना सिंचाईको तालिम प्राप्त प्राविधिक (जि.कृ.वि.का.बाट ४५ दिने कार्यगत तालिम प्राप्त प्रा.स./ना.प्रा.स.) बाट गर्न गराउन सकिनेछ ।

३.२.६ उक्त कार्यक्रम स्वीकृत/सहमति भएको मिति: कृषि विकास मन्त्रालय(सचिव स्तर) को मिति २०६४/६/१७ को निर्णयानुसार

३.३ ह्याचरी सुदृढिकरण एवं निर्माण कार्यक्रम

३.३.१ परिचय/पृष्ठभूमि: गुणस्तरीय मत्स्यबीज उत्पादन एवं आपूर्ति स्थानीयस्तरबाट गर्न मत्स्य विजमा न्यून रहेको क्षेत्रमा मत्स्य ह्याचरीको आवश्यकताको महसुस गरी सो व्यवस्थापनको लागि ह्याचरी सुदृढिकरण एवं निर्माण गर्न आवश्यक देखिएको छ। यस कार्यबाट पकेटक्षेत्रका कृषकहरूले सहज रूपमा मत्स्यबीज प्राप्त गर्न सक्ने तथा ढुवानीमा हुने मृत्युदर समेत घट्ने भएको हुँदा सहयोग प्रदान गरी पकेट क्षेत्रको मत्स्य बीज आपूर्तिमा आत्मनिर्भर बनाउन सहयोग पुग्न जाने हुँदा यो नर्म्सको व्यवस्था गरिएको छ।

३.३.२ कार्यक्रमको उद्देश्य: मत्स्य उत्पादन क्षेत्रमा आवश्यक गुणस्तरीय माछाभुरा आपूर्तिमा आत्मनिर्भर गराउने।

३.३.३ कार्यक्रमको प्राविधिक पक्ष/सञ्चालन प्रकृया/कार्यविधि:

- ✓ ह्याचरी सुदृढिकरण एवं निर्माण मत्स्य पकेटक्षेत्र नजिक हुनु पर्ने र समूहगत रूपमा माग हुनु पर्ने।
- ✓ ह्याचरी निर्माणको लागि कम्तीमा ४ वर्षसम्म नर्सरीकर्ताको रूपमा काम गरी भौतिक पुर्वाधार भएको हुनु पर्नेछ।
- ✓ ह्याचरी सुदृढिकरणको लागि कम्तीमा २ वर्ष सञ्चालन भएको ह्याचरी हुनु पर्नेछ।
- ✓ मत्स्य उत्पादन पकेट क्षेत्रबाट समूहगत सुदृढिकरण एवं निर्माणको रूपमा माग हुनु पर्ने।
- ✓ कम्तीमा १० लाख गोटासम्म माछाभुरा (फ्राई) उत्पादन गर्दै आएको वा उत्पादन गर्ने लक्ष्य लिएका व्यवसायीलाई प्राथमिकता दिनु पर्ने।
- ✓ निर्माणस्थल सम्बन्धित प्राविधिकद्वारा सम्भाव्यता अध्ययन भै आवश्यक र उपयुक्त हुनु पर्ने।
- ✓ सरकारी अनुदान बाहेक अन्य थप काम कृषक वा कृषक समूहले लगानी गर्नु पर्ने।

३.३.४ कार्यक्रमको आर्थिक पक्ष/खर्च मापदण्ड/नर्म्स:

ह्याचरी निर्माण अनुदान रु.१,००,०००.००

३.३.५ उक्त कार्यक्रम स्वीकृत/सहमति भएको मिति: अर्थ मन्त्रालय (मा.उपप्रधानमन्त्री स्तर) बाट मिति २०६७/१२/८ मा निर्णय बमोजिम सहमती प्राप्त र कृषि तथा सहकारी मन्त्रालय (सचिवस्तर) को मिति २०६७/१२/११ को निर्णयानुसार

३.४ राजमार्ग छेउछाउका साना जलाशय क्षेत्रमा माछा पालनमा अनुदान कार्यक्रम

३.४.१ परिचय/पृष्ठभूमि: देशका मुख्य राजमार्गका अधिकांश भागहरूमा अभियानको रूपमा सञ्चालन गर्न सकिने सम्भावना रहेको यस किसिमको कार्यक्रम अत्यन्तै महत्त्वपूर्ण, उपयोगी र दिगो हुन सक्ने देखिन्छ। यस प्रविधिबाट राजमार्ग छेउछाउ अस्थायी/स्थायी घर बनाई बसोबास गरेका तथा आय स्रोत कम भएका महिला कृषकहरूको आम्दानीको स्रोतमा वृद्धि समेत भई केही हदसम्म लामखुटेको प्रकोप नियन्त्रण गर्न मद्दत पुग्दछ। राजमार्ग वरिपरिका निम्न आय भएका कृषकहरूको कार्य गर्ने तथा खाने शैलीमा केही परिवर्तन ल्याई शरीरमा आवश्यक पर्ने प्राणी प्रोटीनको प्रयोगले कुपोषणबाट मुक्त गराई निरोगी बनाउन महत्त्वपूर्ण भूमिका खेल्दछ। यसका लागि कृषकले आफ्नो घरसँगै जोडिएको राजमार्ग छेउछाउमा सानै जलाशयमा भए पनि पोखरी निर्माण गरी माछा पालन गर्न सकेको खण्डमा आफ्नो परिवारलाई चाहिने प्राणी प्रोटीन आफैले उत्पादन गरी आफुलाई चाहिएको समयमा उपभोग गर्न सक्दछन्। यो प्रविधि अन्य बाली जस्तै तरकारी, फलफूल, पशुपंक्षि, आदिसँग पनि जोडिएकोले कृषकको अन्य कार्यमा हानी वा घाटा पुग्ने देखिँदैन। बरु यस किसिमको प्रविधि राजमार्ग छेउछाउमा रहेका जलाशय क्षेत्रहरूमा माछा पालन कार्यक्रमलाई अनुदान दिने अभियानको रूपमा नै कार्यान्वयन गर्दै लग्न महिला कृषकहरूलाई उत्प्रेरित गर्नुपर्ने देखिन्छ।

३.४.२ कार्यक्रमको उद्देश्य:

- ✓ एकिकृत बाली प्रणालीको प्रविधि प्रसारण गर्ने।
- ✓ सस्तो एवं सूलभ प्राणी प्रोटीनको उपलब्धता र खानेबानीमा परिवर्तन ल्याउने तथा आय आर्जनमा वृद्धि ल्याउने।
- ✓ राजमार्ग छेउछाउमा रहेका जलाशय क्षेत्रको वरपर पानी जम्ने खाल्टाखुल्टिबाट वातावरणमा हुने प्रतिकूल असरलाई न्युनिकरण गर्ने। (उदाहरणको लागि आय आर्जन र लामखुटे नियन्त्रण)
- ✓ कृषक समूह छनौट गर्दा अन्य कृषकहरूलाई समेत प्रविधि हस्तान्तरण गर्न सक्ने क्षमता भएको हुनुपर्नेछ।
- ✓ महिला कृषकलाई समूहमा आवद्ध गराई उनीहरूको आय आर्जनको क्षेत्र विस्तार गर्ने।
- ✓ महिला कृषक समूहहरूको क्षमता अभिवृद्धि गर्ने एवं मत्स्य पालन गर्न उत्प्रेरित गर्ने।

३.४.३ कार्यक्रमको प्राविधिक पक्ष/सञ्चालन प्रकृया/कार्यविधि:

- ✓ तराईमा ४ देखि ६ कट्टा र पहाडमा २.५ रोपनी देखि ४ रोपनी सम्मका साना पोखरीहरूको लागि जग्गा छनौट गर्ने।
- ✓ त्यस्ता साना पोखरीहरूको छनौट गर्दा सडकको दाया बायाको सार्वजनिक वा निजी स्वामित्वको जग्गा छनौट गर्ने।
- ✓ साना पोखरीलाई १०० से.मी. गहिरो हुने गरी खन्ने र डिलमा माटो राखेपछि राम्रोसँग खांदी लेभल मिलाउने।

- ✓ सानापोखरीमा माछापालन गर्दा पुन्टियस मुख्य बालीको रूपमा स्टक गरी केही मात्रामा अन्य जात पनि स्टक गर्ने ।
- ✓ दाना कृषकको घरको भान्छामा बढी भएको वस्तु प्रयोग गर्न प्राथमिकता दिने सो कम भएमा मात्र स्थानीय स्तरमा उपलब्ध हुने दाना प्रयोग गर्ने ।
- ✓ माछाभूरा (फिडगरलिड) ७,००० प्रति हेक्टरका दरले स्टक गर्ने ।
- ✓ ६ कट्टाको पोखरी निर्माण गरेमा उक्त समूहलाई २ करेसापोखरी अनुदान उपलब्ध गराइने छ ।
- ✓ उक्त समूहलाई एक दिने घुम्ती स्थलगत तालिम पनि उपलब्ध गराइने छ ।
- ✓ उत्पादन १ मे.टन/हेक्टर भन्दा बढी हुने हिसाबले प्रविधि अपनाउने ।

३.४.४ कार्यक्रमको आर्थिक पक्ष/खर्च मापदण्ड/नर्म्स:

क्र. स.	विवरण	कृषकको दायित्व	कार्यालयबाट व्यहोर्ने (अधिकतम)	जम्मा रु.
१.	तराईमा ४ देखि ६ कट्टा र १ वटा समूहको लागि साना जलाशयको डिल र सम्बद्ध संरचना मर्मत सूधारको लागि	१,०००	१,०००	२,०००
२.	माछा भूरा अनुदान (फिडरलिड) ७,००० प्रति हेक्टरका दरले पहिलो वर्ष र दोश्रो वर्ष मात्र उपलब्ध गराउने	„	सरकारी दर रेट अनुसार	
३.	माछा भूरा प्याकिड (डवल)	„	सरकारी दर रेट अनुसार	
४.	२ वटा करेसा पोखरी अनुदान (१ वटा समूहको लागि)	„	करेसा पोखरीको नर्म्स अनुसार	
५.	घुम्ती स्थलगत तालिम (१ दिने)	„	घुम्ती स्थलगत तालिम नर्म्स अनुसार	

३.४.५ द्रष्टव्य:

छनौट गर्दा अपनाउनु पर्ने प्रकृया:

- ✓ कृषक समूह छनौट गर्दा महिला कृषक समूह हुनु पर्नेछ र उक्त समूह पांचदेखि सात जनासम्मको हुनुपर्नेछ ।
- ✓ पानीको स्थायी स्रोतका लागि ह्याण्ड पम्प वा कुलो/नहरको पानी लाग्ने व्यवस्था हुनुपर्ने ।
- ✓ कृषकले केही पशुपालन, हांस/कुखुरा पालन गरेको हुनु पर्नेछ ।
- ✓ साना पोखरी छनौट गर्दा पोखरीको डिल मर्मतको लागतको छण् प्रतिशत कृषकले नै खर्च गर्न सक्नेलाई छनौटगर्नु पर्नेछ ।
- ✓ साना पोखरी छनौट गर्दा मत्स्यपालन गर्न सकिने राजमार्ग वरिपरिको क्षेत्रलाई प्राथमिकता दिने ।

३.४.६ उक्त कार्यक्रम स्वीकृत/सहमति भएको मिति: कृषि विकास मन्त्रालय(सचिव स्तर) को मिति २०६४/६/१७ को निर्णयानुसार

४. अन्य मत्स्य विकास कार्यक्रम

४.१ महाजाल खरिद अनुदान कार्यक्रम

४.१.१ परिचय/पृष्ठभूमि:

पोखरी सुकाई माछा मार्ने परिपाटी कम गरी बजारको माग अनुसार समय समयमा माछा मार्ने परिपाटी बसाई पोखरीको उत्पादकत्वमा वृद्धि ल्याउन यो कार्यक्रम सञ्चालन गरिन्छ।

४.१.२ कार्यक्रमको उद्देश्य:

- ✓ माछाको स्वास्थ्य जाँच, वृद्धि जाँच गरी दाना तथा अन्य व्यवस्थापकीय कार्य गर्न सघाउ पुर्याउनु।
- ✓ जालको अभावमा एकै पटक माछा मार्दा खपत नभई हाल भई रहेको नोक्सानीलाई कमी गर्नु।

४.१.३ कार्यक्रमको प्राविधिक पक्ष/सञ्चालन प्रकृया/कार्यविधि:

- ✓ महाजाल खरिदको लागि अनुदान पकेट क्षेत्रका कृषक समूहहरूलाई मात्र उपलब्ध गराउनुपर्नेछ।
- ✓ जाल खरिद भई सकेपछि समूहमा आम्दानी बाँधी समूहको राजस्व संकलनको लागि प्रयोगमा ल्याउनुपर्नेछ।
- ✓ एउटा समूहका कृषकहरूका लागि एउटा मात्र महाजाल उपलब्ध गराउनुपर्नेछ र यस्तो जाल खरिद गर्नको लागि कार्यक्रम तर्जुमा पूर्व समूहको स्वीकृती लिखित रूपमा लिई कार्यक्रम तर्जुमा साथ पेश गर्नुपर्नेछ।
- ✓ महाजाल खरिद गर्दा ३० मी. लम्बाईको लागि ५० प्रतिशत सरकारी श्रोतबाट र ५० प्रतिशत कृषक समूहले व्यहोर्नु पर्नेछ। तर ५० मि. लम्बाईको लागि ३५ प्रतिशत सरकारी अनुदान र ६५ प्रतिशत कृषक समूहले व्यहोर्नुपर्नेछ।
- ✓ एक पटक जाल उपलब्ध गराई सकिएको समूहको लागि कम्तिमा ५ वर्षसम्म अर्को जालका लागि अनुदान रकम उपलब्ध नगराउने।

४.१.४ कार्यक्रमको आर्थिक पक्ष/खर्च मापदण्ड/नर्स:

	कृषकले व्यहोर्ने	कार्यालयले व्यहोर्ने
३० मी. लम्बाई सम्मको (एक)	३०००।-	रु.३०००।-
५० मी. लम्बाई सम्मको (एक)	६५००।-	रु.३५००।-

४.१.५ उक्त कार्यक्रम स्वीकृत/सहमति भएको मिति: कृषि विकास मन्त्रालय(सचिव स्तर) को मिति २०५७/६/१६ को निर्णयानुसार

४.२ मत्स्य आकस्मिक सेवा कार्यक्रम

४.२.१ परिचय/पृष्ठभूमि: जिल्लाहरूमा माछालाई संक्रामक रोगबाट प्रायः वर्षैपिच्छे आक्रमण गरेका हुन्छन्। कहिलेकाही यसले प्रकोपकै रूप लिन पनि सक्दछ। यस्तो अवस्थामा जिल्ला देखि केन्द्रसम्मबाट मत्स्य आकस्मिक सेवा उपलब्ध गराउने व्यवस्था छ।

४.२.२ कार्यक्रमको उद्देश्य: संक्रामक रोगबाट हुने नोक्सानी न्यून गरी मत्स्य उत्पादनमा हास आउन नदिनु।

४.२.३ कार्यक्रमको प्राविधिक पक्ष/सञ्चालन प्रकृया/कार्यविधि:

- ✓ जिल्ला कृषि विकास कार्यालयबाट जानकारी प्राप्त भएपछि स्थलगत अध्ययनका लागि अनुगमन गर्नुपर्नेछ।
- ✓ अनुगमनको रूपमा त्यस भेगका मत्स्य पालक कृषकहरूलाई भेला गराई पोखरीको सरसफाई औषधिको प्रयोग विधि तथा अन्य जानकारीमूलक चेतना जगाउने खालको जानकारीहरू प्रचार प्रसार गर्नुपर्नेछ।
- ✓ रोगको पहिचानको आधारमा औषधि सिफारिस तथा प्रयोग विधि सिकाउनुपर्नेछ।
- ✓ यस्तो रोग लागेको ठाउँमा १०/१५ दिनको अन्तरमा २ देखि ३ पटकसम्म रसायन प्रयोग गर्न सल्लाह दिनुपर्नेछ।

४.२.४ कार्यक्रमको आर्थिक पक्ष/खर्च मापदण्ड/नर्म्स:

व्यापक रूपमा मत्स्य सम्बन्धी रोगको प्रकोप देखिएको अवस्थामा यो रोग नियन्त्रण गर्न आवश्यक रकम बढीमा रु. ५०,०००।- (पचास हजार) सम्बन्धित क्षेत्रीय कृषि निर्देशनालय मार्फत सम्बन्धित जिल्लाहरूमा देखिएको रोग निदानका लागि आवश्यक औषधि वा सामग्री या दुवै खरिद गरी उपलब्ध गराउन सकिने।

४.२.५ उक्त कार्यक्रम स्वीकृत/सहमति भएको मिति: कृषि विकास मन्त्रालय(सचिव स्तर) को मिति २०५४/१०/३० को निर्णयानुसार

४.३ बढी माछा उत्पादन प्रतियोगिता कार्यक्रम

४.३.१ परिचय/पृष्ठभूमि: एक कृषकबाट अर्को कृषक बीच प्रविधिको प्रभावकारिता तुलना गरी उपयुक्त प्रविधि अवलम्बन गर्न कृषकलाई प्रोत्साहन तथा प्रेरणा दिलाउन यो कार्यक्रम सञ्चालन गरिन्छ।

४.३.२ कार्यक्रमको उद्देश्य: निजी क्षेत्रमा खाने माछा तथा माछा भुरा उत्पादनमा कृषकहरूलाई प्रोत्साहित गर्नुको साथै मत्स्यपालक कृषक बीच प्रतिस्पर्धा गराउनु।

४.३.३ कार्यक्रमको प्राविधिक पक्ष/सञ्चालन प्रकृया/कार्यविधि:

- ✓ कृषकहरूलाई कार्यक्रम बारे जानकारी गराई प्रतियोगितामा भाग लिन चाहने कृषकहरूबाट निर्धारित फर्मेट अनुसार विवरण सहितको निवेदन फाराम भर्न लगाई प्रथम चौमासिक भित्र दर्ता गराउनु पर्नेछ ।
- ✓ यो प्रतियोगिता सञ्चालन गर्न कमसेकम २० जना सहभागीहरू हुनु पर्दछ र प्रत्येक कृषकले ०.२ देखि १ हेक्टरसम्म जलाशय क्षेत्रफलमा मत्स्यपालन गरेको हुनुपर्नेछ ।
- ✓ कृषि सेवा केन्द्रका प्राविधिकहरूले मत्स्य कृषकहरूको लागि तयार पारिएको निर्धारित फर्म भरी जिल्ला कृषि विकास कार्यालयमा पठाउनुपर्नेछ ।
- ✓ जिल्ला कृषि विकास कार्यालयका सम्बन्धित शाखाका प्राविधिकहरूले उक्त फाराम अध्ययन र मूल्यांकन पछि कम्पाइल गरी समयमै क्षे.कृ.नि. तथा म.वि.निर्देशनालयमा पठाउनुपर्नेछ ।
- ✓ मत्स्य विकास निर्देशनालयमा प्राप्त विवरणहरूको विश्लेषण र मूल्यांकन गरी प्रथम, द्वितीय र तृतीय हुने कृषकहरूलाई जिल्ला कृषि विकास कार्यालयहरू मार्फत जानकारी गराइने छ । पुरस्कार दिइने समय विश्व खाद्य दिवसमा पार्नुपर्ने तथा उक्त समय चालुआ.व. मा पर्न जाने भएको हुँदा गत आ.व. को तथ्यांकको आधारमा पुरस्कार व्यवस्था मिलाउँदै जानुपर्दछ ।
- ✓ यसर्थ गत आ.व.को फाल्गुण, चैत्र देखि चालु आ.व.को मंसिर, पौष महिनासम्म उत्कृष्ट कृषक छनौट गरी सक्नुपर्नेछ ।
- ✓ पोखरीको उत्पादन विवरण, वृद्धि जाँच, पानीको गुणस्तर जाँच आदि जस्ता कार्य (निर्दिष्ट फारामहरू अनुसार) महिनामा एक पटक प्राविधिकले गर्ने तथा सो अनुसार विवरणको अनुमोदन कृषकस्तरबाट पनि गराउनुपर्नेछ ।
- ✓ जिल्ला कृषि विकास कार्यालयले निर्धारित समय भित्र प्राप्त भएको आवेदक कृषकहरूलाई सम्मिलित गरी बढी माछा उत्पादन मूल्यांकन समिति गठन गर्नुपर्नेछ ।

४.३.४ कार्यक्रमको आर्थिक पक्ष/खर्च मापदण्ड/नर्स:

पुरस्कार

- ✓ प्रथम ५०००।-
- ✓ द्वितीय ३०००।-
- ✓ तृतीय २०००।-
- ✓ सान्त्वना ५००।-

४.३.५ द्रष्टव्य: पुरस्कार वितरण समारोह जिल्लाबाट सञ्चालित सबै किसिमका प्रतियोगिताहरूको लागि एकै पटक आयोजना गर्ने हुँदा खाद्यान्न बाली उत्पादन प्रतियोगितामा राखिएको व्यवस्थापन खर्च वापत रु. ३०००।- नै सबै प्रतियोगिताको लागि एकमुष्ट हुनेछ ।

बढी माछा उत्पादन प्रतियोगिता मूल्यांकन फाराम

१. प्रतियोगितामा सम्मिलित हुन चाहेको कृषकको नाम
२. ठेगाना जिल्ला गा.वि.स. वडा नं.

बढी माछा उत्पादन प्रतियोगितामा भाग लिने कृषकहरूले भर्नुपर्ने फाराम

श्रीमान वरिष्ठ कृषि विकास अधिकृतज्यू,
.....

नेपाल सरकार कृषि विभागको नियम अनुसार मलाई/हामीलाई
सालको बढी माछा उत्पादन प्रतियोगितामा भाग लिने इच्छा भएको हुँदा मेरो/हाम्रो बढी मत्स्य
जलाशय विवरण तपसिल बमोजिम भएको व्यहोरा अनुरोध गर्दै उक्त प्रतियोगिताको लागि मेरो/हाम्रो
निवेदन दर्ता गरी दिन अनुरोध गर्दछु/गर्दछौं ।

तपसिल

१. प्रतियोगितामा सम्मिलित हुन चाहेको कृषकको नाम
२. ठेगाना जिल्ला गा.वि.स. वडा नं.

माछा उत्पादन तर्फ

- जम्मा माछा उत्पादन
- माछापालन गरेको जलाशय क्षेत्र.....
- माछापालनमा प्रयोग भएका प्रविधि
- एकिकृत कार्यक्रम (के संग)
- कृषकको अनुभव (वर्ष)
- अन्य

माछा भुरा उत्पादन तर्फ

- जम्मा भुरा उत्पादन
- उत्पादकत्व/हे.
- प्रति पोथी भुरा उत्पादन
- ह्याचलिङ्ग देखि वितरण योग्य फ्राई साइजसम्म वाच्ने प्रतिशत
- कृषकसँग भएको आधुनिक ह्याचरी
- कृषकको अनुभव (वर्ष)
- अन्य.....

स्टकिङ्ग रेकर्ड

कृषकको नाम:
जलाशय क्षेत्रफल
स्टकिङ्ग घनत्व

ठेगाना
गहिराई
स्टकिङ्ग अनुपात

मिति	कमन कार्प			सिल्भर कार्प			विगहेड कार्प			ग्रास कार्प			रहु			नैनी			भाकुर					
	संख्या	कुल तौल	औ. तौल	संख्या	कुल तौल	औ. तौल	संख्या	कुल तौल	औ. तौल	संख्या	कुल तौल	औ. तौल	संख्या	कुल तौल	औ. तौल	संख्या	कुल तौल	औ. तौल	संख्या	कुल तौल	औ. तौल			

वृद्धि जाँच रेकर्ड

कृषकको नाम:
जलाशय क्षेत्रफल
स्टकिङ्ग घनत्व

ठेगाना
गहिराई
पोखरीमा भएको कूल तौल

मिति	कमन कार्प			सिल्भर कार्प			विगहेड कार्प			ग्रास कार्प			रहु			नैनी			भाकुर					
	संख्या	कुल तौल	औ. तौल	संख्या	कुल तौल	औ. तौल	संख्या	कुल तौल	औ. तौल	संख्या	कुल तौल	औ. तौल	संख्या	कुल तौल	औ. तौल	संख्या	कुल तौल	औ. तौल	संख्या	कुल तौल	औ. तौल			

पानीको गुणस्तर जाँच रेकर्ड

मिति	तापक्रम		अक्सीजन*		पि.एच.#		धमिलोपन (सेचिडिस्क भिजिविलिटि)		कैफियत
	समय	डिग्री से.	समय	एम.जी/लि.	समय	यूनिट	समय	से.मी.	

* सामान्यतया प्रत्येक दशमा लिने ।

आवश्यकता अनुसार प्राविधिकको सर सल्लाह र पोखरीको स्थिति अवलोकनको आधारमा लिने ।

उत्पादन सामग्री तथा खर्चको विवरण

कृषकको नाम:

ठेगाना

जलाशय क्षेत्रफल

मिति	चुन		आहार			मल			औषधि तथा रसायन			कैफियत
	परिमाण	रु.	किसिम	परिमाण	रु.	किसिम	परिमाण	रु.	किसिम	परिमाण	रु.	

माछा हाभेस्टिङ्ग विवरण

कृषकको नाम:

ठेगाना

जलाशय क्षेत्रफल

पानीको गहिराई

स्टकिङ्ग घनत्व

मिति	कमन कार्प			सिल्भर कार्प			विगहेड कार्प			ग्रास कार्प			रहु			नैनी			भाकुर			
	संख्या	कुल तौल	औ. तौल	संख्या	कुल तौल	औ. तौल	संख्या	कुल तौल	औ. तौल	संख्या	कुल तौल	औ. तौल	संख्या	कुल तौल	औ. तौल	संख्या	कुल तौल	औ. तौल	संख्या	कुल तौल	औ. तौल	
जम्मा																						

विक्री विवरण साईज नभएको हकमा अन्यत्र कतै सारेको भए उल्लेख गर्ने ।

आर्थिक विश्लेषण फर्मेट

जिल्लाको नाम:

आ.व.

क्र.सं.	कार्य विवरण	कृषकको नाम ठेगाना		
		१	२	३
१.	कूल जलाशय क्षेत्रफल			
२.	स्टकिङ्ग शुरु मिति			
३	स्टकिङ्ग समाप्त भएको अन्तिम मिति			
४	स्टकिङ्ग दर/हेक्टर			
५	औषत माछा भुरा तौल (ग्राम)			
६	सबभन्दा ठूलो माछा भुराको साइज, तौल र जात			
७	सबभन्दा सानो माछा भुराको साइज, तौल र जात			
८	माछा भुरा स्टक तौल (के.जी.)			
९	स्टकिङ्ग अनुपात			
१०	कूल माछा पालन अवधि (दिनमा)			
११	भुरा वांचेको प्रतिशत			
१२	औषत भुरा वृद्धि दर प्रति दिन (ग्राम)			
१३	खुद माछा उत्पादन (के.जी.)			
१४	कम्पोष्ट मल प्रति बाली प्रति हेक्टर			
१५	रसायनिक मल प्रति बाली प्रति हेक्टर			
१६	माछा विक्री दर प्रति के.जी.			
१७	कूल आम्दानी (रु.)			
१८	कूल लागत (रु.)			
१९	कूल लागत प्रति हेक्टर			
२०	खूद नाफा (रु.)			
२१	दानाको अनुपात (FCR)			
२२	कूल आम्दानी प्रति हेक्टर (रु.)			
२३	खूद नाफा प्रति हेक्टर (रु.)			
२४	लागत प्रति के.जी. (रु.)			

नोट: स्टकिङ्ग अनुपातमा क्रमशः जात छुट्टै खोल्ने ।

द्रष्टव्यः मत्स्य विकास कार्यक्रमहरू गर्दा निर्दिष्ट फाराम अनुसार विवरण तयार गरी उत्पादन खर्च निकाली निम्नानुसारको प्राविधिक प्रतिवेदन सम्बन्धित निकायहरूमा पठाउनुपर्नेछ ।

- (क) कार्यक्रमको नाम, परिचय र उद्देश्य
- (ख) अपनाइएको तरिका तथा साधनहरू
- (ग) नतिजा, परिणाम (खुद माछा उत्पादन, उत्पादनमा दैनिक वृद्धि, माछा बाँचेको प्रतिशत, नाफा, नोक्सानको विवरण, पानीको गुणस्तर)
- (घ) छलफल तथा प्राप्त परिणामको पुष्ट्याई ।
- (ङ) निष्कर्ष

४.३.६ उक्त कार्यक्रम स्वीकृत/सहमति भएको मिति: अर्थ मन्त्रालयको (मा. अर्थमन्त्रीस्तर) को मिति २०६९/१/१३ को सहमती र कृषि विकास मन्त्रालय (सचिव स्तर) को मिति २०७०/४/१७ को निर्णयानुसार

४.४ मत्स्य स्वास्थ्य शिविर कार्यक्रम

४.४.१ परिचय/पृष्ठभूमि: मत्स्य पकेट क्षेत्रमा माछा पालनलाई बढी उत्पादनमुखी एवं प्रभावकारी बनाउनका साथै व्यावसायिक सघन मत्स्य पालनमा देखा पर्ने समस्याहरूको पहिचान गरी समाधान गर्ने तरिकाको बारेकृषकहरूलाई अवगत गराउन यस प्रकारको शिविर आवश्यक देखिएको छ। एकै ठाउँबाट मत्स्य पालनको विविध पक्षमा एकिकृत सेवा प्रदान गर्नु यस कार्यक्रमको लक्ष्य रहेको छ।

४.४.२ कार्यक्रमको उद्देश्य:

- ✓ माछा पालनको लागि उपयुक्त देखिएका एवं हाल स्थापित मत्स्य पकेट क्षेत्रहरूमा कृषक सहभागितामा योजनाबद्ध रूपले माछा पालनमा देखा परेका मत्स्य पोषण, पानीको गुणस्तर, मत्स्य स्वास्थ्य, गुणस्तरीय उन्नत नश्लका मत्स्य विज्ञ आदि समस्याहरूको स्थलगत रूपमा संकलन, पहिचान र निदान सेवा प्रदान गर्ने।
- ✓ कृषक सहभागितामा प्राविधिक परामर्श सेवा प्रदान गर्ने एवं कृषकहरूमा सो सम्बन्धी प्रारम्भिक शीप तथा जानकारी बढाउने।
- ✓ व्यवसायीक मत्स्य पालनमा विविध आयम बारेप्राविधिक जानकारी प्रदान गर्ने।

४.४.३ कार्यक्रमको प्राविधिक पक्ष/सञ्चालन प्रकृया/कार्यविधि:

- ✓ मत्स्य स्वास्थ्य शिविर सञ्चालन गर्दा केन्द्रिय मत्स्य प्रयोगशालाको सम्बन्धित जिल्ला तथा मत्स्य विकास केन्द्रहरूको सह कार्यमा शिविर सञ्चालन गर्नु पर्नेछ।
- ✓ शिविर सञ्चालन गर्दा सम्बन्धित जिल्लाको अगुवाईमा प्रचार प्रसारको कार्य गरिने छ।
- ✓ मत्स्य स्वास्थ्य शिविर सञ्चालन गरिने क्षेत्रका कृषकहरूलाई सजिलै एकै ठाउँमा भेला गराउन सजिलो पर्ने हिसाबले यो कार्यक्रम सञ्चालन गर्नको लागि सकेसम्म पोखरीको बढी घनत्व भएको क्षेत्रलाई छनौट गर्नु पर्नेछ। कार्यक्रम सञ्चालन गरिने क्षेत्र र स्थल छनौट सम्बन्धित

जिल्ला कृषि विकास कार्यालयले सम्बन्धित मत्स्य विकास केन्द्र र केन्द्रिय मत्स्य प्रयोगशालाको समन्वयमा गर्नु पर्नेछ ।

- ✓ केन्द्रिय मत्स्य प्रयोगशाला बालाजुले शिविर सञ्चालन गर्न आवश्यक पर्ने सामग्रीहरू जस्तै रसायन, उपकरणहरू, प्रसार सामग्री र प्राविधिक जनशक्ति उपलब्ध गराउने ।
- ✓ जिल्ला कृषि विकास कार्यालयले मत्स्य पकेट क्षेत्रको मत्स्य प्रोफाईल तयार गरी कार्यक्रम सञ्चालन पूर्व केन्द्रिय मत्स्य प्रयोगशाला, बालाजुलाई जानकारी गराई शिविर सञ्चालनको व्यवस्थापनको कार्यमा सहयोग गर्नु पर्नेछ ।
- ✓ शिविर सञ्चालन गरिने जिल्ला वा पकेट क्षेत्रबाट नजिक पर्ने मत्स्य विकास केन्द्रले शिविरमा आवश्यक पर्ने प्राविधिक, जनशक्ति, उपकरण, उत्पादन सामग्री जस्तै मत्स्य विज्ञ आदिको व्यवस्थापनमा सहयोग गर्नु पर्नेछ ।
- ✓ केन्द्रिय मत्स्य प्रयोगशालाले शिविर सञ्चालन गर्ने क्षेत्र वा जिल्ला वा स्थान र मिति समेतको अग्रिम जानकारी दिनु पर्नेछ तथा सो को प्रतिवेदन मत्स्य विकास निर्देशनालयमा पठाउनु पर्नेछ ।

४.४.४ कार्यक्रमको आर्थिक पक्ष/खर्च मापदण्ड/नर्म्स:

यो शिविर सञ्चालन गर्न लाग्ने खर्चको नर्म्स तपसिल बमोजिम हुनेछ:

सि.नं.	विवरण	मिति ०६७१२१० को पत्रानुसार अर्थ मन्त्रालयबाट सहमति प्रदान गरिएको नर्म्स रु.
१.	प्रचार प्रसार	७,०००.००
२.	पानी जाँच्ने रसायन तथा उपकरण खरिद	१५,०००.००
३.	स्टेशनरी	२,०००.००
४.	इन्धन	६,०००.००
५.	उद्घाटन/समापन	५,०००.००
६.	स्टल	३,०००.००
	जम्मा	३८,०००.००

४.४.५ द्रष्टव्य:

- ✓ सहभागी संख्या: मत्स्य पकेट क्षेत्रका माछा पालक कृषकहरू ५० देखि १०० जवान ।
- ✓ उद्घाटन स्थल: गा.वि.स. भवन वा अन्य सार्वजनिक स्थल ।
- ✓ अवधि २ (दुई) दिन

४.४.६ उक्त कार्यक्रम स्वीकृत/सहमति भएको मिति: अर्थ मन्त्रालय (मा.उपप्रधानमन्त्री स्तर) बाट मिति २०६७/१२/८ मा निर्णय बमोजिम सहमती प्राप्त र कृषि मन्त्रालय (सचिवस्तर) को मिति २०६७/१२/११ को निर्णयानुसार

भाग झ: अन्य कृषि प्रसार कार्यक्रम

१. प्रदर्शनी कार्यक्रम

१.१ श्रोत संरक्षण प्रविधि प्रदर्शनी कार्यक्रम

१.१.१ परिचय/पृष्ठभूमि: दिगो कृषि विकासको अवधारणा अनुरूप यान्त्रिक स्रोत संरक्षणको कृषक माझ प्रचार प्रसार गरी प्रविधिको उपयोग वृद्धि गर्ने उद्देश्यले कृषि इञ्जिनियरिङ्ग निर्देशनालयबाट प्रत्येक आ.व. मा तरिका तथा नतिजा प्रदर्शन गरिदै आएको छ। यस उत्पादन प्रणालीको उपयोगबाट हाम्रा कृषि उत्पादनहरूको प्रतिस्पर्धात्मक क्षमता बढाका साथै ग्रामिण क्षेत्रमा स्वरोजगार सृजना भई खाद्य सुरक्षा तथा गरिबी निवारणमा टेवा पुग्नेछ।

१.१.२ कार्यक्रमको उद्देश्य:

- ✓ उत्पादन सामग्रीहरूको उत्पादकत्व वृद्धि भई लागतमा कमी आउने।
- ✓ ग्रामिण भेगमा यान्त्रिक ज्ञान, शिपबाट रोजगारी सृजना हुने।
- ✓ कृषि कार्यमा व्यस्त कष्टकर कार्यबोझमा कमी।
- ✓ वातावरणीय सन्तुलनमा योगदान हुने।
- ✓ समयमा कृषि कार्य सम्पन्न भई उत्पादनमा वृद्धि हुने।

१.१.३ कार्यक्रमको प्राविधिक पक्ष/सञ्चालन प्रकृया/कार्यविधि:

- ✓ कृषिइञ्जिनियरिङ्गनिर्देशनालय, बाली विकास निर्देशनालय, क्षेत्रीय कृषि निर्देशनालय र जिल्ला कृषि विकास कार्यालयसँगको समन्वयमा कृषक समूह तथा उपयुक्त जग्गाको छनौट गरी गहुँ, धान, मसुरो आदि उत्पादन पकेट क्षेत्रहरूको जग्गामा स्रोत संरक्षण प्रविधि प्रदर्शन सञ्चालन गर्ने।
- ✓ स्रोत संरक्षण प्रविधि प्रदर्शनको लागि आवश्यक कृषि यन्त्रहरू सम्बन्धित क्षेत्रीय कृषि निर्देशनालय तथा जिल्ला कृषि विकास कार्यालयमा पावर टिलर, सिडड्रिल, रिपर कृषि इञ्जिनियरिङ्ग निर्देशनालयबाट उपलब्ध गराउने।
- ✓ कृषि यान्त्रिकरण सम्बन्धी प्राप्त गैरसरकारी संस्थासँग साझेदारीमा सम्झौता गरी स्रोत व्यक्ति तथा पावर टिलर सञ्चालकको व्यवस्था कृषि इञ्जिनियरिङ्ग निर्देशनालयबाट गर्ने।
- ✓ कृषककोसमूहकोनाम, ठेगाना, लगाइएको बाली चक्र, बाली लगाइने समय, मलखादको मात्रा, सिँचाइ गर्ने, बाली काट्ने समय, उत्पादन, गहुँ लगाइएको समयमा देखिएका समस्याहरू, कृषि यान्त्रिकरण सम्बन्धी कृषकको धारणा, यसका फाइदाहरू सम्बन्धी विस्तृत विवरण जिल्ला कृषि विकास कार्यालयका अधिकृत/प्राविधिक सहायकले संकलन गरी कृषि इञ्जिनियरिङ्ग निर्देशनालयमा पठाउने।

क्रियाकलापः

क. न्यूनतम खजजोत प्रविधिमा आधारित गहुँको रोपाई प्रदर्शन

ख. यान्त्रिक प्रविधिबाट गहुँ कटानी

कार्यक्रम सञ्चालनको लागि आवश्यक मापदण्डः जिल्ला कृषि विकास कार्यालयले निम्न शर्तहरू बमोजिम गहुँ पकेट क्षेत्रको जग्गा छनौट गरी कृषि इञ्जिनियरिङ्ग निर्देशनालय तथा क्षेत्रीय कृषि निर्देशनालयसँग समन्वयमा कार्यक्रम सञ्चालन गरिनेछ। यो कार्यक्रम जिल्ला कृषि विकास कार्यालयहरूको सहभागितामा सम्पन्न गरिनेछ।

- ✓ जिल्ला कृषि विकास कार्यालयमा विधिवत दर्ता भई गहुँ उत्पादन क्षेत्रको निर्धारित पकेट रहेको कृषक समूह
- ✓ पकेट क्षेत्र भित्रको जग्गा
- ✓ जग्गाको क्षेत्रफल कम्तीमा ३० कठ्ठा हुनुपर्ने। प्रदर्शन गर्न जग्गाधनीको मञ्जुरी लिनुपर्ने (परम्परागत प्रविधिको लागि १५ कठ्ठा र स्रोत संरक्षण प्रविधिको लागि १५ कठ्ठा)
- ✓ सिंचाईको सुविधा भएको।
- ✓ मूल सडकको पहुँच भएको।
- ✓ जग्गा तयारी देखि बाली भण्डारणसम्म लाग्ने मानव श्रम (मेशिन, अपरेटर बाहेक) खर्च कृषक स्वयंबाट व्यहोर्ने गरी सहभागितात्मक रूपमा सञ्चालन गर्ने।
- ✓ कृषक समूहले जिल्ला कृषि विकास कार्यालय तथा कृषि इञ्जिनियरिङ्ग निर्देशनालयका प्रतिनिधिसँग सम्झौता गर्नुपर्ने।
- ✓ स्रोत संरक्षण प्रविधि विकास कार्यक्रम प्रदर्शन र प्रचारको लागि उत्पादन (मल, बीउ, रसायन आदि) मेशिनरीहरू कृषि इञ्जिनियरिङ्ग निर्देशनालयबाट उपलब्ध गराइने।

स्रोत संरक्षण प्रविधिबाट गहुँ खेती गर्दा रसायनिक मल प्रयोग गर्ने तरिका

मल	मात्रा प्रति कठ्ठा	मल हाल्ने समय र तरिका
डि.ए.पी.	३.५ केजी	गहुँ छर्ने बेलामा
युरिया	२ केजी	गहुँ छर्ने बेलामा
पोटास	१.५ केजी	गहुँ छर्ने बेलामा
युरिया	३.५ कजी	गहुँ छरेको २० देखि २५ दिनमा वा पहिलो सिँचाइपछि

१.१.४ कार्यक्रमको आर्थिक पक्ष/खर्च मापदण्ड/नर्म्स :

१.१.४.१ न्यूनतम जोताई प्रविधिबाट गहुँ छर्ने प्रदर्शन कार्यक्रम

अ. श्रमिक

क्र.सं.	क्रियाकलाप	श्रमिक किसिम	परिमाण	इकाई	खर्चको आधार
१	मेसिन, उपकरण तथा सामग्रीहरु प्रदर्शन स्थलसम्म लैजाने र ल्याउने				
(क)	जिल्ला सदरमुकामको २० कि.मी. भित्र	साधारण ज्यामी	१	कार्य दिन	स्थानीय दर
(ख)	जिल्ला सदर मुकामको २० किमी बाहिर	साधारण ज्यामी	२	कार्य दिन	स्थानीय दर
२	स्थान विशेष अवस्था अनुसार मेसिन फिट गरी कन्डीसनिङ्ग गर्ने	श्रोत व्यक्ति (यान्त्रिक ज्ञान)	३	कार्य दिन	कृषि तालिम नर्म्स
	सहायक	अपरेटर	३	कार्य दिन	कृषि तालिम नर्म्स
३	सिड ड्रिल क्यालिब्रेसन कार्य	श्रोत व्यक्ति (यान्त्रिक ज्ञान)	१	कार्य दिन	कृषि तालिम नर्म्स
	सहायक	अपरेटर	१	कार्य दिन	कृषि तालिम नर्म्स
४	गहुँ छर्ने प्रदर्शन फिल्ड कार्य, मेसिन सञ्चालन क्षमता ०.१५ हे. प्रति घण्टा				
	(क) ०.५ हेक्टर जग्गाको लागि	अपरेटर	२	कार्य दिन	कृषि तालिम नर्म्स
		अपरेटर सहायक	२	कार्य दिन	कृषि तालिम नर्म्स
	बाली व्यवस्थापन समेत	३. साधारण ज्यामी	७	कार्य दिन	कृषकले व्यहोर्ने
	(ख) १.० हेक्टर जग्गाको लागि	श्रोत व्यक्ति (यान्त्रिक ज्ञान)	२	कार्य दिन	कृषि तालिम नर्म्स
		अपरेटर सहायक	२	कार्य दिन	कृषि तालिम नर्म्स
	बाली व्यवस्थापन समेत	३. साधारण ज्यामी	१४	कार्य दिन	कृषकले व्यहोर्ने
५	परम्परागत कृषकको तरिकाबाट गहुँ छर्ने कार्य				
	(क) ०.५ हेक्टर जग्गाको लागि				
	बाली व्यवस्थापन समेत	साधारण ज्यामी	८	कार्य दिन	कृषकले व्यहोर्ने
	(ख) १.० हेक्टर जग्गाको लागि				
	बाली व्यवस्थापन समेत	साधारण ज्यामी	१५	कार्य दिन	कृषकले व्यहोर्ने
६	श्रोत संरक्षण प्रविधि अभिमुखिकरण तालिम	कृषि इन्जिनियर	१	कार्य दिन	कृषि तालिम नर्म्स
७	तथ्यांक संकलन	१. कृषि अधिकृत	एकमुष्ट	१५००।-	
		२. प्राविधिक सहायक	एकमुष्ट	१०००।-	

क्र.सं.	क्रियाकलाप	श्रमिक किसिम	परिमाण	इकाई	खर्चको आधार
८	तथ्यांक विश्लेषण तथा प्रतिवेदन तैयारी	कृषि इन्जिनियरिङ्ग निर्देशनालय	एकमुष्ट	२७००।-	रासायनिक मल अध्ययन प्रतिवेदन नमर्स अनुसार

आ. मेशिन उपकरण

क्र.सं.	क्रियाकलाप	मेशिन उपकरण	परिमाण	इकाई	खर्चको आधार	कैफियत
१	मेशिन, उपकरण तथा सामाग्रीहरू प्रदर्शन स्थलसम्म लैजाने र ल्याउने					
	(क) जिल्ला सदरमुकामको २० कि.मी. भित्र	ट्रेक्टर भाडा	१	दिन	स्थानीय दर	
	(ख) जिल्ला सदरमुकामको २० कि.मी. बाहिर	ट्रेक्टर भाडा	२	दिन	स्थानीय दर	
२	मेशिनहरूको खोल फिट गरी प्रदर्शनको लागि तयार गर्ने	पावर टिलर सिड ड्रिल	१ १	सेट सेट	स्थानीय दर स्थानीय दर	निर्देशनालय वा नार्कको भएमा भाडा नलाग्ने
३	परम्परागत कृषकको तरिकाबाट गहुँ छर्ने कार्य					
	(क) ०.५ हेक्टर जग्गाको लागि	हल गोरु भाडा	८	कार्य दिन	कृषकले व्यहोर्ने	
	(ख) १.० हेक्टर जग्गाको लागि	हल गोरु भाडा	१६	कार्य दिन	कृषकले व्यहोर्ने	
४	प्रचार प्रसारको लागि कृषक दिवसको लागि बस भाडा	बस भाडा				

इ. सामाग्री

क्र.सं.	क्रियाकलाप	सामाग्री	परिमाण	इकाई	खर्चको आधार	कैफियत
१	स्थान विशेष अवस्था अनुसार मेशिन फिट गरी कन्डीसनिङ्ग गर्ने					
		१. डिजल	१५	लिटर	स्थानीय दर	
		२. मोबिल	१	लिटर	स्थानीय दर	
		३. गियर आयल	१	लिटर	स्थानीय दर	
		४. ग्रीज	१/२	कि.ग्रा.	स्थानीय दर	
		५. ब्रेक आयल	०.५	लिटर	स्थानीय दर	
२	सिड ड्रिल क्यालिब्रेसन कार्य	१. डिजल	५	लिटर	स्थानीय दर	
३	गहुँ छर्ने प्रदर्शन फिल्ड कार्य, मेशिन सञ्चालन क्षमता ०.१५ हेक्टर प्रति घण्टा					

क्र.सं.	क्रियाकलाप	सामग्री	परिमाण	इकाई	खर्चको आधार	कैफियत
(क) ०.५ हे. जग्गाको लागि	१. डिजेल		५	लिटर	स्थानीय दर	
	२. बीउ		६०	कि.ग्रा.	स्थानीय दर	
	३. डि.ए.पि.		५२.५	कि.ग्रा.	स्थानीय दर	
	४. युरिया		८२.५	कि.ग्रा.	स्थानीय दर	
	५. पोटास		२२.५	कि.ग्रा.	स्थानीय दर	
	६. २-४ डि		०.५	कि.ग्रा.	स्थानीय दर	
	७. आइसोप्रोटुरन		०.५	कि.ग्रा.	स्थानीय दर	स्थान विशेष अवस्था अनुसार जि.कृ.वि.का. को समन्वयमा
	८. जिंक सल्फेट		७.५	कि.ग्रा.	स्थानीय दर	
	९. सिँचाइ शुल्क		अन्दाजी		कृषकले व्यहोर्ने	
	१०. सानातिना औजार		अन्दाजी		स्थानीय दर	
	११. व्यालेन्स, प्लाष्टिक व्याग, बाल्टिन, टेप		एकमुष्ट		स्थानीय दर	
	१२. बाली संरक्षण खर्च		एकमुष्ट		स्थानीय दर	
(ख) १.० हे. जग्गाको लागि	१. डिजेल		१०	लिटर	स्थानीय दर	
	२. बीउ		१२०	कि.ग्रा.	स्थानीय दर	
	३. डि.ए.पि.		१०५	कि.ग्रा.	स्थानीय दर	
	४. युरिया		१६५	कि.ग्रा.	स्थानीय दर	
	५. पोटास		४५	कि.ग्रा.	स्थानीय दर	
	६. २-४ डि		१	कि.ग्रा.	स्थानीय दर	
	७. आइसोप्रोटुरन		१	कि.ग्रा.	स्थानीय दर	
	८. जिंक सल्फेट		१५	कि.ग्रा.	स्थानीय दर	
	९. सिँचाइ शुल्क		अन्दाजी		कृषकले व्यहोर्ने	
	१०. सानातिना औजार		एकमुष्ट		स्थानीय दर	
	११. व्यालेन्स, प्लाष्टिक व्याग, बाल्टिन, टेप		एकमुष्ट		स्थानीय दर	
	१२. बाली संरक्षण खर्च		एकमुष्ट		स्थानीय दर	

क्र.सं.	क्रियाकलाप	सामग्री	परिमाण	इकाई	खर्चको आधार	कैफियत
४	परम्परागत कृषकको तरिकाबाट गहुँ छर्ने कार्य					
	(क) ०.५ हेक्टर जग्गाको लागि	१. बीउ	६०	कि.ग्रा.	स्थानीय दर	
		२. डि.ए.पि.	५२.५	कि.ग्रा.	स्थानीय दर	
		३. युरिया	८२.५	कि.ग्रा.	स्थानीय दर	
		४. पोटास	२२.५	कि.ग्रा.	स्थानीय दर	
		५. २-४ डि	०.५	कि.ग्रा.	स्थानीय दर	
		६. आइसोप्रोटुरन	०.५	कि.ग्रा.	स्थानीय दर	
		७. जिंक सलफेट	७.५	कि.ग्रा.	स्थानीय दर	
		८. सिँचाइ शुल्क	अन्दाजी		कृषकले व्यहोर्ने	
	(ख) १.० हेक्टर जग्गाको लागि	१. बीउ	१२०	कि.ग्रा.	स्थानीय दर	
		२. डि.ए.पि.	१०५	कि.ग्रा.	स्थानीय दर	
		३. युरिया	१६५	कि.ग्रा.	स्थानीय दर	
		४. पोटास	४५	कि.ग्रा.	स्थानीय दर	
		५. २-४ डि	१	कि.ग्रा.	स्थानीय दर	
		६. आइसोप्रोटुरन	१	कि.ग्रा.	स्थानीय दर	
		७. जिंक सलफेट	१५	कि.ग्रा.	स्थानीय दर	
		८. सिँचाइ शुल्क	अन्दाजी		कृषकले व्यहोर्ने	
		९. बाली संरक्षण खर्च	अन्दाजी		कृषकले व्यहोर्ने	
५	श्रोत संरक्षण प्रविधि अभिमुखिकरण समारोह	खाजा (व्यक्ति)	१००			
		स्टेशनरी (व्यक्ति)	१००			
		फोटो	अन्दाजी			
		अन्य फुटकर	अन्दाजी			
६	प्रचार प्रसारको लागि कृषक दिवस (१ दिने)	खाजा (व्यक्ति)	५०			
		स्टेशनरी (व्यक्ति)	५०			
		फोटो	अन्दाजी			
		अन्य फुटकर	अन्दाजी			
७	मेशिन मर्मत सम्भार, स्पेयर पार्ट्स, सर्भिसिङ्गको लागि कुल खर्चको ५% थप गर्ने।					

१.१.४.२ मेशिनबाट गहुँ कटानी प्रदर्शन कार्यक्रम

श्रमिक

क्र.सं.	क्रियाकलाप	श्रमिक	परिमाण	इकाई	स्थानीय दर	कैफियत
१	मेशिन, उपकरण तथा सामग्रीहरू प्रदर्शन स्थलसम्म लैजाने र ल्याउने					
	(क) जिल्ला सदरमुकामको २० कि.मी. भित्र	साधारण ज्यामी	१	कार्य दिन		
	(ख) जिल्ला सदरमुकामको २० कि.मी. बाहिर	साधारण ज्यामी	२	कार्य दिन		
२	मेशिनहरूको खोल फिट गरी सञ्चालनको लागि तयार गर्ने	अपरेटर	१	कार्य दिन		
		अपरेटर सहायक	१	कार्य दिन		
३	गहुँ काटने प्रदर्शन फिल्ड कार्य, मेशिन सञ्चालन क्षमता ०.२ हेक्टर प्रति घण्टा					
	(क) ०.५ हेक्टर जग्गाको लागि	अपरेटर	२	कार्य दिन		
		अपरेटर सहायक	२	कार्य दिन		
		साधारण ज्यामी	५	कार्य दिन		
	(ख) १.० हेक्टर जग्गाको लागि	अपरेटर	२	कार्य दिन		
		अपरेटर सहायक	२	कार्य दिन		
		साधारण ज्यामी	१०	कार्य दिन		
४	परम्परागत कृषकको तरिकाबाट गहुँ छर्ने कार्य					
	(क) ०.५ हेक्टर जग्गाको लागि	साधारण ज्यामी	१८	कार्य दिन		
	(ख) १.० हेक्टर जग्गाको लागि	साधारण ज्यामी	३६	कार्य दिन		
५	तथ्यांक संकलन	कृषि अधिकृत	२	कार्य दिन		
		प्राविधिक सहायक	३	कार्य दिन		
६	तथ्यांक विश्लेषण तथा प्रतिवेदन तयारी	कृषि अधिकृत	५	कार्य दिन		

मेशिन उपकरण

क्र.सं.	क्रियाकलाप	मेशिन उपकरण	परिमाण	इकाई	स्थानीय दर	कैफियत
१	मेशिन, उपकरण तथा सामाग्रीहरू प्रदर्शन स्थलसम्म लैजाने र ल्याउने					
	(क) जिल्ला सदरमुकामको २० कि.मी. भित्र	ट्रेक्टर भाडा	२	दिन		
	(ख) जिल्ला सदरमुकामको २० कि.मी. बाहिर	ट्रेक्टर भाडा	१	दिन		
२	मेशिनहरूको खोल फिट गरी सञ्चालनको लागि तयार गर्ने पावर टिलर	१	सेट रिपर	१	सेट	
३	परम्परागत कृषकको तरिकाबाट गहुँ छर्ने कार्य					
	(क) ०.५ हेक्टर जग्गाको लागि	हँसिया	१५	संख्या		
	(ख) १.० हेक्टर जग्गाको लागि	हसिया	३०	संख्या		
४	प्रचार प्रसारको लागि कृषक दिवस	बस भाडा	१	दिन		

सामाग्री

क्र.सं.	क्रियाकलाप	सामाग्री	परिमाण	इकाई	स्थानीय दर	कैफियत
१	मेशिनहरूको खोल फिट गरी सञ्चालनको लागि तयार गर्ने					
		१. डिजल	३०	लिटर		
		२. मोबिल	२	लिटर		
		३. गियर आयल	१	लिटर		
		४. ग्रीज	१	कि.ग्रा.		
		५. ब्रेक आयल	०.५	लिटर		
२	मेशिनबाट गहुँ काटने प्रदर्शनको कार्य					
	(क) ०.५ हेक्टर जग्गाको लागि	१. डिजल	६	लिटर		
		२. स्थानीय डोरी	५	कि.ग्रा.		
	(ख) १.० हेक्टर जग्गाको लागि	१. डिजल	१२	लिटर		
		२. स्थानीय डोरी	१०	कि.ग्रा.		
३	परम्परागत श्रमिकबाट गहुँ काटने कार्य (हाते)					
	(क) ०.५ हेक्टर जग्गाको लागि	१. स्थानीय डोरी	५	कि.ग्रा.		
	(ख) १.० हेक्टर जग्गाको लागि	१. स्थानीय डोरी	१०	कि.ग्रा.		
४	प्रचार प्रसारको लागि कृषक दिवस	खाजा (व्यक्ति)				

क्र.सं.	क्रियाकलाप	सामग्री	परिमाण	इकाई	स्थानीय दर	कैफियत
		स्टेशनरी (व्यक्ति)	५०			
		फोटो	५०			
		अन्य फूटकर	अन्दाजी			
			अन्दाजी			
५	मेशिन मर्मत सम्भार, स्पेयर पार्ट्स, सर्भिसिङ्गको लागि कुल खर्चको ५% थप गर्ने।					

१.१.५ द्रष्टव्यः

✓ अनुगमन तथा मूल्यांकन व्यवस्था:

- जिल्ला कृषि विकास कार्यालयका बाली विकास अधिकृत वा कृषि प्रसार अधिकृत र प्राविधिक सहायक यस कार्यक्रमको अनुगमन, कार्यान्वयनमा सहभागी गराइनेछ। सो सम्बन्धी सम्पूर्ण प्रतिवेदन कृषि इञ्जिनियरिङ्ग निर्देशनालयमा अनिवार्य रूपमा पठाउनु पर्नेछ।
- यसका साथै यस कार्यक्रमको अनुगमन बाली विकास निर्देशनालय तथा सम्बन्धित क्षेत्रीय कृषि निर्देशनालयबाट पनि हुनेछ।
- ✓ तथ्यांक संकलन: जिल्ला कृषि विकास कार्यालयका बाली विकास अधिकृत वा कृषि प्रसार अधिकृत र प्राविधिक सहायक यस कार्यक्रमको तथ्यांक संकलनमा सहभागी गराइनेछ। सो सम्बन्धी सम्पूर्ण प्रतिवेदन कृषि इञ्जिनियरिङ्ग निर्देशनालयमा अनिवार्य रूपमा पठाउनु पर्नेछ।
- ✓ तथ्यांक विश्लेषण: जिल्ला कृषि विकास कार्यालयबाट प्राप्त तथ्यांक संकलनको आधारमा कृषि इञ्जिनियरिङ्ग निर्देशनालयबाट तथ्यांक विश्लेषण गरिनेछ।
- ✓ प्रतिवेदन तयारी: प्राप्त तथ्यांक संकलनको आधारमा कृषि इञ्जिनियरिङ्ग निर्देशनालयबाट प्रतिवेदन तयारी गरिनेछ।

१.१.६ उक्त कार्यक्रम स्वीकृत/सहमति भएको मिति: कृषि विकास मन्त्रालय (सचिव स्तर)को मिति २०६५/०९/०१ को निर्णयानुसार

२. प्रधानमन्त्री कृषि आधुनिकीकरण कार्यक्रम

२.१ साना व्यावसायिक कृषि पकेट विकास कार्यक्रम

राष्ट्रिय आवश्यकता र स्थानिय सम्भाव्यताका आधारमा सम्भाव्य बाली/ बालीवस्तुमा न्यूनतम १० हेक्टरमा वा मौरीको हकमा न्यूनतम ५०० आधुनिक घरमा मौरीपालन गर्ने र कन्ये तथा गोब्रे च्याउको हकमा न्यूनतम १००० के.जी. वीडु उपयोग गरी खेती गरिने वा शिताके च्याउको हकमा न्यूनतम १०००० मुढामा खेती गरिने वा प्लाष्टिक घरमा गरिने खेतीको हकमा कम्तिमा १

हेक्टर क्षेत्रफलमा फैलिएको प्लाष्टिक घरहरू भएको वा माछापालनको हकमा न्यूनतम ६ हेक्टर जलाशय क्षेत्रफलमा फैलिएको वा ट्राउट माछाको हकमा न्यूनतम १५०० वर्ग मिटर जलाशय क्षेत्रफलमा फैलिएको जिल्लास्तरमा सञ्चालन गरेको कार्यक्रमलाई साना व्यावसायिक कृषि पकेट विकास कार्यक्रम भनिन्छ । यसको उद्देश्य कृषि क्षेत्रको आधुनिकीकरणमा योगदान पुर्याउने साना व्यावसायिक कृषि उत्पादन केन्द्र (पकेट) हरू विकास गरी छनौट गरिएको बाली/वस्तुहरूको उत्पादन र उत्पादकत्व वृद्धि तथा रोजगारी श्रृजना गरी कृषकहरूको आम्दानी वृद्धि गर्नु रहेको छ । विस्तृत रूपमा भाग ज को साना व्यावसायिक कृषि उत्पादन केन्द्र (पकेट) विकास कार्यक्रम सञ्चालन कार्यविधि, २०७३ मा उल्लेख गरिएकोले उक्त कार्यक्रम सञ्चालन स्विकृत कार्यविधि अनुसार गर्ने ।

२.२ व्यावसायिक कृषि ब्लक विकास कार्यक्रम

राष्ट्रिय प्राथमिकता र स्थानिय सम्भाव्यताका आधारमा तोकिएको पूर्वाधारहरू भएको र तोकिएको बाली/वस्तुमा न्यूनतम १०० हेक्टरमा सञ्चालन भएको वा मौरीको हकमा न्यूनतम ५००० घर रहने वा कन्ये/गोब्रे च्याउको हकमा न्यूनतम १०००० केजी बीउ उपयोग हुने वा सिताके च्याउको हकमा न्यूनतम १ लाख मुढामा गरिने वा ट्राउट माछाको हकमा कम्तिमा १५००० वर्ग मी क्षेत्रफलको जलाशय भएको वा पोखरीमा गरिने माछापालनको हकमा न्यूनतम ६० हेक्टर जलाशय क्षेत्रफलमा फैलिएको वा प्लाष्टिक घरमा गरिने खेतीको हकमा न्यूनतम १० हेक्टर क्षेत्रफलमा फैलिएको प्लाष्टिक घरहरू रहने कृषि विकास कार्यक्रमलाई व्यावसायिक कृषि ब्लक विकास कार्यक्रम सम्झनु पर्दछ । यस कार्यक्रमको उद्देश्य कृषि क्षेत्रको आधुनिकीकरणमा योगदान पुर्याउने व्यावसायिक ब्लक विकास तथा रोजगारी प्रबर्द्धन मार्फत कृषकहरूको आम्दानी वृद्धि गर्न ब्लकमा समावेश गरिएका बाली/वस्तुको उत्पादन तथा उत्पादकत्व वृद्धि गर्नु, ब्लक क्षेत्रमा कृषि यान्त्रिकरण, कृषि पूर्वाधार विकास तथा व्यवसायीकरण प्रबर्द्धन गर्नु र ब्लक तथा आसपासका क्षेत्रहरूमा रोजगारी सृजना गर्नु हो । विस्तृत रूपमा भाग ज को व्यावसायिक कृषि उत्पादन केन्द्र (ब्लक) विकास कार्यक्रम सञ्चालन कार्यविधि, २०७३ मा उल्लेख गरिएकोले उक्त कार्यक्रम सञ्चालन स्विकृत कार्यविधि अनुसार गर्ने ।

भाग जः कृषिसँग सम्बन्धित स्वीकृत नयाँ र परिमार्जन भएका कार्यविधिहरू

विभिन्न विषयमा तयार भएका कृषिसँग सम्बन्धित स्वीकृत नयाँ र परिमार्जन भएका विगतको प्रकाशनमा नसमेटिएका केही कार्यविधिहरू यस भागमा प्रकाशन गरिएको छ ।

१. तालिम तथा प्रदर्शन फार्म स्थापना तथा सञ्चालन कार्यविधि २०७३
२. प्लाष्टिक पोखरी निर्माण कार्यविधि, २०७० (पहिलो संशोधन, २०७३)
३. आइ.पी.एम. कृषक सहजकर्ताबाट बाली उपचार शिविर (प्लाण्ट क्लिनिक) सञ्चालन नर्स २०७४
४. व्यावसायिक कृषि उत्पादन केन्द्र (ब्लक) विकास कार्यक्रम सञ्चालन कार्यविधि, २०७३
५. साना व्यावसायिक कृषि उत्पादन केन्द्र (पकेट) विकास कार्यक्रम सञ्चालन कार्यविधि, २०७३

तालिम तथा प्रदर्शन फार्म स्थापना तथा सञ्चालन कार्यविधि २०७३

१. पृष्ठभूमि

नेपालमा तालिम तथा प्रदर्शन फार्म (ता.प्र.फार्म) वि.सं. २०४० सालमा जापान सरकारको सहयोगमा सञ्चालित जनकपुर अञ्चल कृषि विकास योजनाबाट रामेछाप र सिन्धुली जिल्ला एवं बागवानी विकास आयोजना किर्तीपुरबाट जापान ओभरसिज कोअपरेसन भोलेन्टियर (JOCV) मार्फत काठमाडौं, ललितपुर, भक्तपुर, काभ्रेपलाञ्चोकका केही गा.वि.स.हरूमा सफलता पूर्वक सञ्चालन पश्चात ता.प्र. फार्म शुरुवात भएको हो। यसै क्रममा जापान सरकारको सहयोगमा कृषि तालिम तथा प्रसार सुधार आयोजनाले पूर्व अनुभवहरू समेटि यी आयोजनाहरूको तालिम तथा प्रदर्शन फार्म (Training and Demonstration Farm-TD Farm) तथा प्रसार नमुना कृषक (Extension Model Farmer-EM Farmer) को एकिकृत प्रारूप (Modality) सफलताकासाथ कार्यान्वयन गरेको थियो।

यस्ता राम्रा अभ्यास तथा प्रतिफलहरूलाई आवश्यकता तथा मागको आधारमा नेपालको अन्य संभावित जिल्लाहरूमा समेत आ.व. २०७३/७४ देखि कार्यान्वयनमा ल्याउन यो कार्यविधि तर्जुमा गरी कृषि विकास मन्त्रालयले २०७३/०८/०६ को निर्णयबाट स्वीकृत गरी लागू गरेको छ।

२. तालिम तथा प्रदर्शन फार्मको संक्षिप्त परिचय

परम्परागत प्रदर्शन झैं ता.प्र. फार्म पनि समूहमा आधारित कृषि प्रसार विधि हो। यो कृषि प्रसार विधि मात्र नभई तालिम तथा प्रसारको समिश्रण पनि हो। साथै ता.प्र.फार्म व्यवस्थापनमा सहभागी कृषकहरूले ता.प्र.फार्म सफलतापूर्वक सम्पन्न गरिसकेपछि आफ्नो छर छिमेकमा प्रसार नमुना कृषकको रूपमा कार्य गर्न सक्षम हुने समेत अपेक्षा राख्दछ। यसको उद्देश्य कृषि प्रसार सेवामाप्रत्यक्ष कृषकस्तरमा कार्यरत कृषि प्रसार कर्मीहरू (प्राविधिक सहायक तथा नायव प्राविधिक सहायक (प्रा.स./ना.प्रा.स.) र ता.प्र. फार्म व्यवस्थापनमा संलग्न कृषकहरूलाई संयुक्त रूपमा आधुनिक कृषि प्रविधिहरूको प्रयोग, उत्पादन वृद्धि तथा बजारीकरणका प्रविधिहरू सिक्ने सुविधा उपलब्ध गराउनु हो। अतः यसका मुख्य तीनवटा सम्भागहरू रहेका छन्।

- १) कृषकस्तरमा कार्यरत कृषि प्रसार कर्मीहरूको कृषि तथा व्यवस्थापकिय सीप तथा क्षमता अभिवृद्धि गर्दै कुशल तथा क्षमतावान तुल्याउने।
- २) तालिम तथा प्रदर्शन फार्म स्थापना गर्ने।
- ३) प्रसार नमुना कृषकहरू तयार गर्ने।

३. परिभाषा

विषय वा प्रसंगले अर्को अर्थ नलागेमा

- ३.१) "तालिम तथा प्रदर्शन फार्म" भन्नाले जिल्ला कृषि विकास कार्यालय वा यस अन्तर्गत कृषि सेवा केन्द्र तथा सम्पर्क केन्द्रमा कार्यरत कृषि प्राविधिक तथा सहयोगी कृषकको संयुक्त प्रयासबाट कृषकको रेखदेखमा कृषककै खेत बारीमा स्थापना गरिने कृषकको निजी फार्मलाई जनाउँदछ ।
- ३.२) "कृषि प्राविधिक" भन्नाले जिल्लामा कार्यरत वरिष्ठ कृषि विकास अधिकृत लगायत सबै तहका प्राविधिकहरूलाई जनाउँदछ ।
- ३.३) प्रसार नमुना कृषक भन्नाले यस कार्यविधिमा भएको व्यवस्था बमोजिम कार्यालयबाट प्रदान गरिने प्रमाणपत्र हासिल गरेका "कृषक" लाई जनाउँदछ । प्रसार नमुना कृषक घरमूली स्वयम् हुन वा नहुन पनि सक्छ ।
- ३.४) "सहभागी प्राविधिक" भन्नाले यस कार्यविधि अनुसार ता.प्र.फार्म स्थापना तथा व्यवस्थापनमा प्रत्यक्ष संलग्न हुने कृषि सेवामा कार्यरत कृषि प्रसार कर्मीलाई जनाउँदछ । कृषि सेवा अन्तर्गत कुनै पनि समूहका प्राविधिकहरू यसमा सहभागी हुन सक्छन् ।
- ३.५) "सहभागी कृषक" सहभागी प्राविधिकको सहभागितामा ता.प्र.फार्म स्थापना तथा व्यवस्थापनमा संलग्न कृषक नै सहभागी कृषक हुन् भन्ने जनाउँदछ ।
- ३.६) "कार्यालय" भन्नाले सम्बन्धित जिल्ला कृषि विकास कार्यालयलाई जनाउँदछ ।
- ३.७) "सेवा केन्द्र" भन्नाले सम्बन्धित जिल्लामा सञ्चालित कृषि सेवा केन्द्रलाई जनाउँदछ ।
- ३.८) "सम्झौता" भन्नाले कार्यालय र ता.प्र. फार्म स्थापना गर्न सहमत सहभागी कृषक बीचको समझदारी पत्रलाई जनाउँदछ ।

४. ता.प्र. फार्मको लक्ष तथा उद्देश्य

समष्टिगत रूपमा सरकारी स्तरबाट प्रवाह गरिने कृषि प्रसार सेवालाई सुधार गर्नु ता.प्र. फार्मको लक्ष्य हो । यो फार्मको व्यवस्थापन कृषि प्रसार सेवामाप्रत्यक्ष कृषकस्तरमा कार्यरत कृषि प्रसार प्राविधिक सहभागी कृषकले संयुक्त रूपमा गर्नु पर्नेछ । यसको दुई विशिष्ट उद्देश्यहरू निम्न छन्:

- ४.१ कृषि सेवामा कार्यरत प्रा.स/ना.प्रा.स.हरूलाई खेतीपाती सम्बन्धी व्यवहारिक ज्ञान र दक्षता अभिवृद्धि गर्दै उनीहरूलाई सक्षम कृषि प्रसार कार्यकर्ता र परिवर्तन बाहकको रूपमा स्थापित गराउने ।
- ४.२ ता.प्र.फार्ममा सहभागी कृषकहरूको कृषि तथा व्यवस्थापकिय ज्ञान, सीपमा वृद्धि गर्ने र तिनीहरूलाई प्रसार नमुना कृषकको रूपमा कार्य गर्न सक्षम तुल्याउने ।

५. ता.प्र. फार्म स्थापना तथा सञ्चालन प्रक्रिया

- ५.१ ता.प्र. फार्म स्थापना तथा सञ्चालन तथा व्यवस्थापन सम्बन्धित जिल्लाको आवश्यकता, माग तथा सम्भाव्यताको आधारमा तरकारी, आलु, फलफूल, मत्स्यमालन, औद्योगिक बाली, माहुरी

पालन, कृषि यान्त्रिकरण लगायतका क्रियाकलापहरू सञ्चालन गर्न सकिनेछ। यो कार्यविधि तरकारी बालीको लागि मात्र हो।

५.२ ता.प्र. फार्म स्थापना तथा सञ्चालन गर्न फार्म स्थापना पूर्व ५ तथा फार्म स्थापना पश्चात १२ गरी देहायका १७ वटा चरणहरू सम्पन्न गर्नु पर्नेछ। यसमा फार्म स्थापना पश्चात बाली लगाउनु भन्दा अगाडि ८ चरण र बाली लाई सकेपछि ९ चरण पर्दछन्।

५.३ फार्म स्थापना गर्नु पूर्व (सम्झौता पूर्व) का चरणहरू उपरोक्त बमोजिमका क्रियाकलापहरूमा संलग्न हुने सहभागी कृषक, सहभागी प्राविधिक तथा निकायहरूको चरणगत जिम्मेवारी तल तालिकामा प्रस्तुत छ :

चरण	क्रियाकलाप	जिम्मेवारी	समय	कैफियत
१. फार्म स्थापना गर्नु पूर्व (सम्झौता पूर्व) का चरणहरू				
१	सेवाकेन्द्रबाट सम्भाव्य कृषकहरूको खेतबारी निरीक्षण, कृषक परिवार भेटघाट तथा वार्ता	सहभागी प्राविधिक	ता.प्र. फार्म स्थापना गर्नु भन्दा डेढ महिना अगाडि	
२	सम्भाव्य कृषकहरूको प्रारम्भिक छनौट	कृषि सेवा केन्द्र/सम्पर्क केन्द्र	ता.प्र. फार्म स्थापना गर्नु भन्दा डेढ महिना अगाडि	सहभागी प्राविधिकको सहभागिता
३	सहभागी कृषकको अन्तिम छनौट	कृषि सेवा केन्द्र/सम्पर्क केन्द्र	ता.प्र. फार्म स्थापना गर्नु भन्दा एक महिना अगाडि	कृषि सेवा केन्द्र/सम्पर्क केन्द्रको सहभागिता
४	जि.कृ.वि.का. र सहभागी कृषक बीच सम्झौता	सेवाकेन्द्र/कार्यालय	ता.प्र. फार्म स्थापना गर्नु भन्दा तीन हप्ता अगाडि	
५	ता.प्र. फार्म व्यवस्थापन जिल्ला स्तरीय अभिमुखीकरण	कार्यालय	ता.प्र. फार्म स्थापना गर्नु भन्दा एक हप्ता अगाडि	कृषि सेवा केन्द्र/सम्पर्क केन्द्रको सहभागिता
२. ता.प्र. फार्ममा बाली छनौट अगाडिका चरणहरू				
१	सहभागी कृषकको खेतीपाती सम्बन्धी आधारभूत सर्वेक्षण (तथ्याङ्क संकलन)	सहभागी प्राविधिक	ता.प्र. फार्म स्थापना गर्नु भन्दा दुई हप्ता अगाडि	कृषि सेवा केन्द्र/सम्पर्क केन्द्रको सहभागिता

चरण	क्रियाकलाप	जिम्मेवारी	समय	कैफियत
२	ता.प्र. फार्मको वार्षिक कार्य योजना तर्जुमा	सहभागी प्राविधिक	ता.प्र. फार्म स्थापना गर्नु भन्दा दुई हप्ता अगाडि	सहभागी कृषक र सहभागी प्राविधिकको सहभागीता
३	वार्षिक कार्य योजना स्वीकृत	प्रमुख-कृषि सेवा केन्द्र/सम्पर्क केन्द्र	ता.प्र. फार्म स्थापना गर्नु भन्दा दुई हप्ता अगाडि	सहभागी प्राविधिक
३. बाली छनौट पश्चातका चरणहरू (प्रथम तथा दोस्रो बाली)				
१	ता.प्र. फार्ममा रेखाङ्कन, खनजोत तथा जग्गा तयारी	सहभागी कृषक तथा सहभागी प्राविधिक	ता.प्र. फार्म स्थापना गर्नु भन्दा दुई हप्ता अगाडि	सहभागी प्राविधिकको रेखदेखमा
२	नर्सरी/व्याड राख्ने/ बिरुवा सार्ने वा बीउ रोप्ने/मलखाद व्यवस्था	सहभागी कृषक तथा सहभागी प्राविधिक	ता.प्र. फार्म स्थापना गर्नु भन्दा अगाडि - बाली अनुसार	सहभागी प्राविधिकको रेखदेखमा
३	सिँचाइ व्यवस्था, गोडमेल, मलखाद व्यवस्था	सहभागी कृषक तथा सहभागी प्राविधिक	ता.प्र. फार्म स्थापना पश्चात आवश्यकता अनुसार	
४	बाली कटाई, टिपाई सुरु	सहभागी कृषक तथा सहभागी प्राविधिक	बाली परिपक्व भएपछि	
५	ता.प्र. फार्मको उत्पादन तथा बजार बिक्रीको प्रारम्भिक लेखाजोखा	सहभागी कृषक तथा सहभागी प्राविधिक	बाली कटाई, टिपाई पश्चात	
६	कृषक दिवस	कृषि सेवा केन्द्र/सम्पर्क केन्द्र	बाली परिपक्व भएपछि कटाई, टिपाई एक हप्ता अगाडि	कार्यालय, सहभागी कृषक तथा सहभागी प्राविधिकको सहभागीता
७	उत्पादन लागत, आय तथा फार्म व्यवस्था प्रतिवेदन तयार	सहभागी कृषक तथा सहभागी प्राविधिक	बाली कटाई, टिपाई एक हप्ता पश्चात	

चरण	क्रियाकलाप	जिम्मेवारी	समय	कैफियत
८	प्रतिवेदन सार्वजनीकरण	सहभागी कृषक तथा सहभागी प्राविधिक	बाली कटाई, टिपाई पश्चात	कृषि सेवा केन्द्र/सम्पर्क केन्द्रको सहभागिता
९	कार्यालयमा प्रतिवेदन प्रस्तुत	सहभागी प्राविधिक	बाली कटाई, टिपाई पश्चात	

६. ता.प्र. फार्म स्थापना गर्ने खेतबारीको छनौट

ता.प्र. फार्मको सफलता फार्म छनौट लगायत ता.प्र. कृषकको क्रियाकलापमा भरपर्ने भएकोले देहायको आधारहरू अपनाउनु पर्नेछ ।

- ६.१ फार्म सहभागी प्राविधिकको कार्यस्थल वा कृषि सेवा केन्द्रबाट नजिक (करिव ३० मिनट भित्र पैदल पुग्न सक्नेस्थानमा हुनु पर्दछ । यसबाट प्राविधिकलाई फार्मको गतिविधिमा सहभागी हुन सहज हुन्छ र सहभागी प्राविधिकलाई कार्यालयको अन्य नियमित तोकिएको कार्य गर्न पनि कुनै समस्या वा अप्ठेरो पर्दैन । जसले गर्दा एक अर्काबाट सिक्ने कार्य पनि नियमित हुनाका साथै सहभागी कृषक र सहभागी प्राविधिक बीचको सम्बन्ध समेत घनिष्ठ हुनेछ ।
- ६.२ फार्ममा सिँचाइ सुविधा उत्तम वा मध्यम स्तरको हुनु पर्दछ । सिँचाइ सुविधा नभए विकल्प के हुन सक्छ, कसरी सिँचाइ सुविधा उपलब्ध गराउन सकिन्छ भन्नेमा सचेत हुन जरुरी छ ।
- ६.३ फार्मको क्षेत्रफल करिव ५०० वर्ग मिटर अर्थात तराई/भित्री मधेशमा १.५ कठ्ठा, पहाड/उच्च पहाडी जिल्लाहरूमा १ रोपनि हुनु पर्दछ ।
- ६.४ समूहले आफ्ना सदस्य मध्येबाट कुनै एक कृषकको जग्गा भाडामा लिई सामूहिक प्रदर्शन फार्म स्थापना गर्ने निर्णय समेत गर्न सक्ने छ । यस्तो अवस्थामा फार्मको रेखदेखको जिम्मेवारी समूहका अध्यक्ष वा समूहले तोकेको व्यक्तिहरूले लिनु पर्नेछ । व्यक्तिगत भन्दा समूहगत रूपमा भाडामा लिएको/लिने जग्गालाई प्राथमिकता दिनु पर्नेछ ।

७. सहभागी कृषक तथा कृषक समूहको छनौट र परिचालन

७.१ सहभागी कृषक छनौट

सहभागी कृषकले न्यूनतम रूपमा देहायको मापदण्ड पूरा गरेको हुनु पर्दछ :

न्यूनतम मापदण्ड - सहभागी कृषक छनौट गर्दा निम्न न्यूनतम मापदण्ड पूरा गरेको हुनु पर्दछ ।

क) कृषि पेशामा पूर्ण समय काम गर्ने ।

- ख) ता.प्र. फार्म स्थापना गर्न न्यूनतम जग्गा भएको(५०० वर्ग मिटर) वा भाडामा लिई खेती गर्दै गरेको (भाडा अवधि न्यूनतम ३ वर्ष अवधिको हुनुपर्ने) ।
- ग) ता.प्र. फार्म सञ्चालन गर्न गराउन परिवारको सहमति रहेको ।
- घ) निकट भविष्यमा गाउँबाट बसाई सराई नजाने प्रतिबद्ध भएको ।
- ङ) छिमेकी कृषक तथा साथी भाईहरुले मन पराउने, सबैसँग घुलमिल भई काम गरेन रुचाउने ।

प्राथमिकता-उपरोक्त न्यूनतम मापदण्ड पुगेका मध्येबाट कृषक छनौट गर्दा देहायका कृषकलाई प्राथमिकता दिनु पर्नेछ ।

- च) कार्यालय मार्फत ५१ दिने ग्रामिण कृषि कार्यकर्ता तालिम प्राप्त गरी कृषि पेशामा अनवरत संलग्न रहँदै आएको
 - छ) वैदेशिक रोजगारीबाट फर्केका युवा/युवती
 - ज) आफूले सिकेका कुरा अरुलाई सिकाउन उत्सुक तथा तत्पर हुने ।
 - झ) उन्नत कृषि प्रविधिबारे चासो राख्ने ।
 - ञ) कार्यालयमा दर्ता भएको कृषक समूहको सदस्य ।
- ७.२ सहभागी कृषक छनौट गर्दा कार्यालयमा दर्ता कृषक समूह सदस्यलाई प्राथमिकता दिनु पर्नेछ ।
- ७.३ ता.प्र. फार्म स्थापना गर्न कृषक समूह समेत छनौट गर्न सकिनेछ । समूह छनौट गरेको अवस्थामा समूहले सहभागी कृषक छनौट गर्ने वा समूहका कुनै सदस्यको जग्गा भाडामा लिई कृषक समूहले ता.प्र.फार्म स्थापना गर्न समेत सक्नेछ । यस्तो अवस्थामा फार्मको रेखदेखको जिम्मेवारी समूहका अध्यक्ष वा समूहले तोकेको व्यक्तिहरुले लिनु पर्नेछ ।

द. कार्यक्रमका सहभागी/लाभान्वित वर्ग

यो कार्यक्रमबाट देहायका दुईवटा वर्गहरु प्रत्यक्ष रूपमा लाभान्वित हुनेछन् ।

- क) कृषक/कृषि सेवामा कार्यरत कृषि प्रसारकर्मीहरु (प्रा.स./ना.प्रा.स.) तर कार्यालयले कृषि सेवामा नव प्रवेशी प्रा.स./ना.प्रा.स. हरूलाई प्राथमिकता दिइनेछ । स्थायी वा करारमा नियुक्त नव प्रवेशीहरु मध्ये स्थायीलाई प्राथमिकता दिनु पर्नेछ ।
- ख) कार्यक्रमका प्रत्यक्ष भाग लिने सहभागी कृषक, निजको परिवार, सम्बन्धित कृषक समूह तथा छर छिमेकीहरु ।

९. जिल्लास्तरीय अभिमुखीकरण कार्यक्रम

ता.प्र.फार्मका सहभागी कृषक र प्राविधिकहरुलाई ता.प्र.फार्म सञ्चालन सम्बन्धमा सम्बन्धित जि.कृ.वि.का. ले एक दिने अभिमुखीकरण कार्यक्रम सञ्चालन गर्नु पर्दछ । यो अभिमुखीकरण कार्यक्रम सञ्चालन गर्ने मुख्य दायित्व कृषि प्रसार अधिकृतको हुनेछ ।

अभिमुखीकरण कार्यक्रमको मुख्य उद्देश्य निम्न हुनेछ :

- १) ता.प्र.फार्मबाट सिक्ने तथा प्रदर्शन गर्ने प्राविधिकहरू पहिचान गरी लिपिबद्ध गर्ने ।
- २) सहभागी कृषक र सहभागी प्राविधिकहरूमा ता.प्र.फार्म सञ्चालन तथा बुझाईमा एकरूपता कायम गर्ने ।
- ३) कार्यक्रम सञ्चालनको लागि आवश्यक सूचाङ्क तयार गर्ने ।

१०. फार्म व्यवस्थापन

- १०.१ **करार सम्झौता:** नेपाल सरकारको प्रचलित ऐन नियम बमोजिम कार्यालयले पारदर्शिता अपनाइ सहभागी कृषक सम्बन्धित प्राविधिकको संलग्नतामा ता.प्र. फार्म सञ्चालन गर्नु पर्दछ । ता.प्र. फार्म स्थापना गर्नु अगाडि सहभागी कृषक र कार्यालयबीच अनिवार्य रूपमा अनुसूची १ बमोजिम वार्षिक कार्य योजना सहित करार सम्झौता गर्नु पर्नेछ ।
- १०.२ **वार्षिक कार्ययोजना:** सम्झौता गर्नु अगाडि सहभागी कृषक, सेवा केन्द्र र सहभागी प्राविधिकले अनुसूची २ बमोजिम वार्षिक कार्ययोजना तयार पारी सम्बन्धित सेवाकेन्द्रबाट अनुमोदन गराउनु पर्नेछ ।
- १०.३ **प्रदर्शन बोर्ड:** ता.प्र. फार्ममा अनुसूची ३ बमोजिमको ४ फिट चौडा, ३ फिट लम्बाइको प्रदर्शन बोर्ड सहभागी कृषकले सहभागी प्राविधिकको सहयोगमा राख्नु पर्नेछ । यसमा लाग्ने खर्च कार्यालयले ता.प्र. फार्मको लागि विनियोजित बजेटबाट उपलब्ध गराउनेछ ।
- १०.४ **कृषक दिवस:** ता.प्र. फार्ममा प्रत्येक बालीमा कृषि सेवा केन्द्रले कृषक दिवस सञ्चालन गर्नुपर्नेछ । कृषक दिवस सञ्चालन अगावै प्रदर्शन बोर्ड सहभागी कृषकले फार्ममा राखिसकेको हुनुपर्नेछ । कृषक दिवस सञ्चालन पश्चात कृषक दिवस प्रतिवेदन अनुसूची ४ बमोजिम सहभागी प्राविधिक र सेवा केन्द्रले कार्यालयमा पेश गर्नुपर्नेछ ।
- १०.५ **फार्म व्यवस्थापन खाता:** फार्ममा रेखांकन गरेदेखि उत्पादन तथा बजार विक्रिसम्मका सम्पूर्ण कृषकलापहरूको अभिलेख अनुसूची ५ बमोजिमको खातामा सहभागी कृषक तथा सहभागी प्राविधिकले राख्नु पर्नेछ ।
- १०.६ **बाली प्रतिवेदन:** ता.प्र. फार्ममा समावेश प्रत्येक बाली कटानी पश्चात उत्पादन तथा विक्रि वितरणको सहभागी प्राविधिक र सहभागी कृषकले अनुसूची ६ बमोजिम बाली कटानी प्रतिवेदन कार्यालय समक्ष पेश गर्नुपर्नेछ ।
- १०.७ **पुनर्ताजगी तालिम:** कार्यक्रम सञ्चालन अवधिमा कार्यालयले सम्बन्धित प्राविधिक र कृषकलाई प्रत्येक बालीमा न्यूनतम १ पटक (२ तालिमबीच ६ महिना भन्दा बढि अवधि नहुने गरी) पुनर्ताजगी तालिम तथा प्रसार नमुना कृषि तालिम पनि प्रदान गर्नुपर्नेछ ।
- १०.८ **सुपरिवेक्षण/अनुगमन:** यो कार्यक्रमको सुपरिवेक्षण सम्बन्धित कृषि सेवा केन्द्रले सम्पन्न गरी कार्यालय समक्ष अनुसूची ७ बमोजिम मासिक प्रतिवेदन पेश गर्नेछ । कुनै महिनामा सुपरिवेक्षण गर्न नगएको/जान नसकेको वा जान पर्ने नभएमा सो अवधिको प्रतिवेदन पेश गर्नुपर्ने छैन ।

११. प्रगति प्रतिवेदन

ता.प्र.सम्पन्न प्रतिवेदन: एक वर्षको बालि चक्र सम्पन्न भए पछि अनुसूची ८ बमोजिमको प्रतिवेदन सहभागी प्राविधिक तथा सहभागी कृषकले सम्बन्धित सेवा केन्द्र तथा कार्यालयमा पेश गर्नु पर्नेछ।

१२. प्रमाणपत्र

सहभागी प्राविधिक र ता.प्र. कृषकले दफा ११ अनुसार ता.प्र. फार्म सम्पन्न प्रतिवेदन कार्यालयमा पेश गरेपछि सेवा केन्द्रको सिफारिसमा कार्यालयले सम्बन्धित प्राविधिकलाई अनुसूची ९ बमोजिम ता.प्र.फार्म व्यवस्थापन प्रमाण-पत्र तथा सहभागी कृषकलाई अनुसूची १० बमोजिम प्रसार नमुना कृषक तालिम प्रमाण-पत्र प्रदान गर्नेछ।

१३. बजेट व्यवस्था

- १३.१ ता.प्र. फार्म स्थापना, सञ्चालन तथा व्यवस्थापनको लागि जिल्लाको भौगोलिक स्थिति, यातायात, विद्युत, सिँचाइ सुविधा आदिको आधारमा कार्यालयले एक वर्षमा (२ बालीको निमित्त) अधिकतम रु. ५०,०००।- (पचास हजार) मा नबढ्ने गरी विऊ विजन, तालिम, कृषि सामग्री तथा पूँजिगत सामग्रीहरूमा खर्च गर्न सक्नेछ।
- १३.२ ता.प्र. फार्म व्यवस्थापनको एक वर्ष पुरा भई स्वीकृत वार्षिक कार्य योजना बमोजिमका सबै क्रियाकलापहरू सम्पन्न भए पछि पूँजिगत सामग्रीहरू कृषकलाई नै हस्तान्तरण गरिने छ भने बीउ विजन जस्ता खर्च भएर जाने सामग्रीहरू फार्म सञ्चालनमा खर्च भई सकेको हुनेछ।
- १३.३ फार्म सञ्चालनमा लागेको श्रमिक खर्च, गाईवस्तु तथा कुखुराको मल, कम्पोष्ट मलको खर्च कार्यालयबाट विनियोजन हुने रु. ५०,०००।- (पचास हजार) मध्येबाट खर्च गर्न सकिने छैन। यस्ता खर्चहरू सहभागी कृषक स्वयंले व्यहोर्नु पर्नेछ।
- १३.४ कार्यालयबाट उपलब्ध रु. ५०,०००।- (पचास हजार) कुन सामग्रीमा के कति र कसरी खर्च गर्ने भन्ने योजना समेत अनुसूची २ बमोजिमको कार्य योजनामा स्पष्ट उल्लेख भएको हुनु पर्नेछ। फार्ममा हुने खर्च सेवा केन्द्रले सहभागी कृषकको प्रत्यक्ष सहभागितामा कृषक वा सहभागी प्राविधिक मार्फत खर्च गराई फार्म व्यवस्थापन खातामा अभिलेख राख्न लगाउनु पर्नेछ।
- १३.५ ता.प्र. फार्ममा सम्बन्धित कृषक समूहका सदस्यहरूलाई स्थलगत तालिम प्रदान गर्न बाली अवधिभर ता.प्र.फार्म व्यवस्थापन तर्फ छुट्याइएको अधिकतम रु. ५०,०००।- (पचास हजार) को अतिरिक्त प्रति महिना प्रति तालिम रु. १०००।- को दरले अधिकतम १२ पटक तालिम सञ्चालन गर्न रु. १२०००।- (बाह्र हजार) सम्म कार्यालयले सहभागी कृषक र सहभागी प्राविधिक मार्फत खर्च गर्न सक्नेछ। तर ता.प्र.फार्म र ता.प्र.कृषकको आधारमूत तथ्याङ्क तयार गर्न, ता.प्र.कृषकको सहभागितामा वार्षिक कार्य योजना तयार गर्न, सामान्य सुपरिवेक्षण र अनुगमन गर्न थप बजेट उपलब्ध हुने छैन।

- १३.६ प्रथम वर्ष ता.प्र.फार्म सम्बन्धी वार्षिक कार्य योजना मुताविक क्रियाकलापहरु सफलता पूर्वक सम्पन्न गरेका ता.प्र.फार्मलाई सहभागी कृषकले निरन्तरता दिनुपर्नेछ ।
- १३.७ ता.प्र.फार्मलाई निरन्तरता दिन कार्यालयले आगामी २ वर्षसम्म प्रति ता.प्र.फार्म प्रति वर्ष अधिकतम रु. ५,०००।- (पाँच हजार)सम्म खर्च गर्न सक्नेछ । यो रकम ता.प्र.फार्म सञ्चालनको लागि (बीउ विजन, रासायनिक मलखाद खरिद, रोग किरा नियन्त्रण आदि) मा खर्च गर्नुपर्नेछ ।
- १३.८ प्रथम वर्षमा स्वीकृत वार्षिक कार्य योजना अनुसारका क्रियाकलापहरु सफलतापूर्वक सम्पन्न गरी फार्ममा रेखाङ्कन गरेदेखि उत्पादन तथा बजार बिक्रीसम्मका सम्पूर्ण कृषकलापहरु अनुसूची ५ बमोजिमको अभिलेख खातामा राख्ने, अनुसूची ६ बमोजिम बाली कटानी प्रतिवेदन कार्यालय समक्ष पेश गर्ने, ता.प्र.फार्म प्रतिवेदन सार्वजनिकरण गर्ने तथा ता.प्र.फार्म सञ्चालन गर्ने क्रममा सिकेका प्रविधि तथा ज्ञानहरु छिमेकी कृषकहरुलाई प्रवाह गरी "नमुना कृषक" को रूपमा कार्य गर्ने सहभागी कृषक लाई मात्र पछिल्ला २ वर्ष कार्यालय को सहयोग उपलब्ध हुनेछ ।
- १३.९ ता.प्र.फार्म सञ्चालन अवधि भुक्तानी भईसकेपछि ता.प्र.फार्म व्यवस्थापन सम्बन्धी सम्पूर्ण खर्च सम्बन्धित कृषक स्वयंले नै व्यहोर्नु पर्नेछ ।

१४. जिम्मेवारी

कार्यक्रममा संलग्न निकाय र पदाधिकारीहरुको भूमिका, जिम्मेवारी तथा अधिकार निम्नानुसार हुनेछ ।

क) सहभागी प्राविधिक :

१. दफा ६, ७, र ८ सँग तालमेल हुने गरी सहभागी कृषकको छनौट गर्ने ।
२. ता.प्र. फार्म र ता.प्र. कृषकको आधारभूत तथ्याङ्क तयार गर्ने ।
३. ता.प्र. कृषकको सहभागितामा वार्षिक कार्य योजना तयार गर्ने र कार्यान्वयन गर्ने ।
४. सेवा केन्द्रको सामान्य सुपरिवेक्षण र अनुगमनमा ता.प्र. फार्म व्यावस्थापन गर्ने ।
५. फार्म व्यवस्थापन सम्बन्धमा कुनै प्रकारको समस्या तथा चुनौतिहरु आएमा सम्बन्धित सेवा केन्द्रलाई अविलम्ब जानकारी गराई प्राप्त सुझाव/सिफारिस अनुसार कार्य गर्ने ।
६. ता.प्र. फार्म संबन्धि प्रतिवेदन नियमित रूपमा सेवा केन्द्रमा पेश गर्ने ।

ख) सहयोगी कृषक:

१. सम्बन्धित कृषि सेवा केन्द्र र सहयोगी प्राविधिकको सहयोगमा निर्दिष्ट गरे मुताविक ता.प्र. फार्म स्थापना लगायत संयुक्त रूपमा कार्ययोजना बमोजिम फार्म कृषकलापहरु सञ्चालन गर्ने ।

२. ता.प्र. फार्ममा निर्दिष्ट गरे मुताविकको प्रदर्शन बोर्ड सबैले देखे गरी सुरक्षित स्थानमा राखे ।
३. ता.प्र. फार्मको आवश्यक तथ्याङ्क र रेकर्डहरू निर्दिष्ट गरे मुताविक सुरक्षित राखे र आगन्तुकहरू/निरिक्षक समक्ष पेश गर्ने ।
४. ता.प्र. फार्म सञ्चालन सम्बन्धमा आफ्नो अनुभव सरोकारवाला व्यक्ति/संघ संस्थाहरूसँग आदानप्रदान गर्ने ।
५. फार्ममा भएका अवलोकन भ्रमणहरूका सम्बन्धमा प्रतिक्रिया तथा सल्लाह/सुझावहरू लेख फार्म अवलोकन गर्न आउनुहुनेअवलोकनकर्ता समक्ष आगन्तुक पुस्तिका पेश गर्ने ।
६. फार्म सञ्चालन क्रममा प्रदान गरिने तालिम तथा भ्रमण कार्यक्रमहरूमा सहभागी हुने ।
७. फार्म व्यवस्थापन सम्बन्धमा कुनै प्रकारको समस्या तथा चुनौतिहरू आएमा सम्बन्धित सेवा केन्द्र/संलग्न प्राविधिकलाई अविलम्ब जानकारी गराई प्राप्त सुझाव/सिफारिस अनुसार कार्य गर्ने ।
८. ता.प्र. फार्म सञ्चालन गर्ने क्रममा सिकेका प्रविधि तथा ज्ञानहरू गा.वि.स. तथा छिमेकी गा.वि.स. का कृषकहरूलाई प्रवाह गर्ने कार्यमा "नमुना कृषक" को रूपमा कार्य गर्ने ।

ग) सेवाकेन्द्र:

१. संलग्न प्राविधिकलाई कृषक समूह, सहभागी कृषक लगायत ता.प्र. फार्मको उपयुक्त स्थान छनौट गर्न सहयोग पुर्याउने ।
२. तोकिएको मापदण्ड (दफा ८) अनुसार कृषक छनौट भए नभएको सुनिश्चित गर्ने ।
३. ता.प्र. फार्म व्यवस्थापनको नियमित सुपरिवेक्षण र अनुगमन गरी सम्बन्धित ता.प्र. कृषक र सहभागी प्राविधिकलाई तत्कालका समस्या र चुनौतिहरूलाई सम्बोधन गर्न आवश्यक सहयोग गर्ने ।
४. ता.प्र. फार्म व्यवस्थापन सम्बन्धमा कार्यालयको नियमित मासिक बैठकमा रिपोर्टिङ्ग गर्ने ।
५. ता.प्र. फार्म व्यवस्थापनको लागि आवश्यक बजेट व्यवस्थापनको लागि कार्यालयसँग समन्वय गर्ने ।
६. ता.प्र. फार्ममा आवश्यक विषय विशेषज्ञ सेवाको लागि कार्यालयसँग समन्वय तथा व्यवस्थापन गर्ने ।
७. ता.प्र. फार्मको क्रियाकलाप र गतिविधिहरू सम्बन्धित सरोकारवाला निकायहरू, आयोजनाहरू, गैह्र सरकारी संस्थाहरू र कार्यक्रमसँग समन्वय तथा सहयोग गर्न गराउन प्रयास गर्ने ।
८. ता.प्र. कृषकलाई प्रसार नमुना कृषकको रूपमा स्थानीय स्तरमा पहिचान तथा स्थापित गराउन सहयोग पुर्याउने ।

घ) जिल्ला कृषि विकास कार्यालय:

१. जिल्लामा कार्यरत सबै नव प्रवेशी प्रा.स/ना.प्रा.स. हरुलाई ता.प्र. फार्म स्थापना, व्यवस्थापनमा सहभागी हुन आवश्यक व्यवस्था मिलाउने ।
२. जिल्लामा सञ्चालित ता.प्र. फार्महरुको योजना, कार्यान्वयन, सुपरिवेक्षण तथा अनुगमन गर्ने ।
३. ता.प्र. फार्म सफलता पूर्वक सञ्चालन गर्ने सहभागी कृषक र सहभागी प्राविधिकलाई तालिम प्रमाण-पत्र प्रदान गर्ने ।
४. ता.प्र. कृषकलाई प्रसार नमुना कृषकमा परिणत गर्न विशेष छोटो अवधिको स्थलगत तालिम प्रदान गर्ने ।
५. ता.प्र.फार्ममा संलग्न सहभागी कृषक र सहभागी प्राविधिकको नियमित स्थलगत अनुगमन गरी आवश्यकता अनुसार निर्देशन दिने र विषय विशेषज्ञ सेवा उपलब्ध गराउने ।

१५. प्रसार नमुना कृषकको जिम्मेवारी

१. एक वर्षसम्म सफलता पूर्वक सञ्चालन गरिसकेको ता.प्र.फार्मलाई आगामी वर्षहरुमा पनि निरन्तरता दिने ।
२. ता.प्र.फार्मबाट आफूले सिकेका ज्ञान, सीप तथा अनुभवहरु गाउँघर छरछिमेक लगायत अन्यत्र निकायहरुबीच आदान-प्रदान गर्ने ।
३. कृषकबाट कृषक प्रविधि हस्तान्तरण गर्ने ।
४. स्थानीयस्तरमा, सेवा केन्द्रस्तरमा सञ्चालन हुने कृषक तालिम लगायत अभिमुखीकरण कार्यक्रम कृषक गोष्ठी आदि कार्यक्रममा सम्बन्धित निकायहरुले आमन्त्रण गरेको अवस्थामा स्रोत व्यक्तिको रूपमा कार्य गर्ने ।
५. उत्कृष्ट कृषि कर्म गर्न आफ्ना कृषक साथीहरुलाई उत्प्रेरणा दिने ।
६. जि.कृ.वि.का., कृषि सेवाकेन्द्र/सम्पर्क केन्द्रसँग निरन्तर सम्पर्कमा रही उक्त निकायहरुबाट निर्देशन भए अनुसार प्रविधि प्रसार तथा विस्तार कार्यमा सहयोग गर्ने ।
७. कृषि विकास तथा खेती कर्ममा उत्पन्न हुने समस्या तथा चुनौतिहरुलाई समयमा कार्यालय तथा सेवा केन्द्र समक्ष पुर्याई निराकरणका उपायहरु खोज्ने ।
८. उन्नत कृषि प्रविधि सेवा समस्याहरुमा आफ्नो पहलमा निरन्तर खोज, अध्ययन तथा प्रदर्शन गर्न प्रयासरत हुने ।

१६. संशोधन तथा परिमार्जन

यो कार्यविधिलाई आवश्यकता अनुसार कृषि विकास मन्त्रालयले संशोधन तथा परिमार्जन गर्न सक्ने छ ।

अनुसूची १ : जि.कृ.वि.का र ता.प्र. कृषक विच ता.प्र. फार्म
सञ्चालन गर्ने सम्बन्धमा सहमति पत्र



जिल्ला कृषि विकास कार्यालय र जिल्ला
गा.वि.स/न.पा वडा का कृषक श्री..... बीच

तालिम तथा प्रदर्शन फार्म सञ्चालन सम्बन्धमा सहमति पत्र

जिल्ला कृषि विकास कार्यालय..... तथा गा.वि.स/न.पा
वडा..... टोल/गाउँ बस्ने कृषक (यस पछि सहभागी कृषक भनिने) श्री
.....बीच तालिम तथा प्रदर्शन फार्म (यस पछि ता.प्र. फार्म
भनिने) सञ्चालन गर्ने सन्दर्भमा कृषक समूहको उपस्थितिमा
यस सहमति-पत्रमा उल्लेखित आ-आफ्नो जिम्मेवारीहरु दुबै पक्षले पालना गर्ने प्रतिबद्धता सहित
हस्ताक्षर सम्पन्न भयो ।

(क) सहभागी कृषकको सहमति तथा प्रतिबद्धता

१. ता.प्र. फार्म सञ्चालन गर्न मेरो/आफ्नो परिवारको स्वामित्वमा रहेको रोपनी /कठ्ठा जमीन छुट्याई कृषि सेवा केन्द्र र सहभागी प्राविधिक सँग संयुक्त रूपमा तर्जुमा गरेको कार्य योजना बमोजिम फार्म सञ्चालन गर्न म र मेरो परिवारको मञ्जुरी छ ।
२. यस फार्म सञ्चालनमा लाग्ने श्रम (मानविय तथा पशु) म स्वयं वा मेरो परिवारले उपलब्ध गराउने छु । भौतिक श्रममा लागेको खर्च जिल्ला कृषि विकास कार्यालयले नव्यहोर्ने व्यहोरा मलाई र मेरो परिवारका सबै सदस्यहरुलाई जानकारीमा छ ।
३. यो फार्मलाई सफल र अनुकरणीय तुल्याउन म र मेरो परिवार जिम्मेवार भई लागि पर्नुका साथै सम्बन्धित प्राविधिकहरुसँग संयुक्त रूपमा सक्रिय भई कार्य गर्नेछौं ।
४. फार्म सञ्चालनमा सहयोगार्थ जिल्ला कृषि विकास कार्यालयको तर्फबाट अधिकतम वार्षिक रु ५०,००० (पचास हजार) सम्म उपलब्ध हुने व्यहोरा जानकारी गराईएको छ । उक्त फार्ममा यस भन्दा बढि खर्च गर्न हाम्रो ईच्छा भएमा म/मेरो परिवार व्यहोर्न तयार छु ।
५. प्रदर्शन फार्म सञ्चालन गर्ने क्रममा आवश्यक तथ्याङ्क र रेकर्डहरु निर्दिष्ट गरे अनुसार सुरक्षित ठाउँमा (केटाकेटीहरुले नभेट्ने, नच्यातिने गरि) राख्ने छु ।

६. फार्म सञ्चालनको क्रममा प्रदान गरिने सबै तालिम तथा भ्रमण कार्यक्रमहरूमा म स्वयं सहभागी हुने छु। यो फार्म अवस्थित गा.वि.स. तथा नगरपालिकाको वडा भित्र सञ्चालन हुने सबै प्रकारको कृषि प्रसार तथा तालिम कार्यक्रममा मेरो सहभागिता हुँदा जिल्ला कृषि विकास कार्यालयबाट नगद सहयोग वा भत्ता दावि गर्ने छैन तर सम्बन्धित गा.वि.स. तथा नगरपालिकाको वडा बाहिर सञ्चालन हुने कृषकलापहरूमा सहभागी हुँदा कार्यालयको तर्फबाट नियमानुसार आवास तथा खाना खर्च उपलब्ध हुने व्यहोरा जानकारी गराईएको छ।
७. फार्म सञ्चालन सम्बन्धमा मेरो अनुभव सबै इच्छुक सरोकारवाला व्यक्ति/संघ संस्थाहरूसँग आदान प्रदान गर्ने छु। फार्ममा भएका अवलोकन भ्रमणहरूलाई नियमित रूपमा आगन्तुक पुस्तिकामा प्रतिकृया तथा सल्लाह/सुझावहरू लेख्ने परम्परालाई कायम तथा स्थायित्व दिने छु।
८. फार्म सञ्चालनको क्रममा दैविक प्रकोपबाट वा अन्य कुनै कारणबाट हानी नोक्सानी हुन गएमा नियमानुसार कृषि विमा गरेको अवस्थामा सोही बमोजिम हुने गरी अन्यथा कुनै प्रकारको क्षतिपूर्ति दावी गर्ने छैन।
९. फार्म व्यवस्थापन सम्बन्धमा कुनै प्रकारको समस्या तथा चुनौतिहरू आएमा सम्बन्धित सेवा केन्द्रलाई अविलम्ब जानकारी गराई प्राप्त सुझाव/सिफारिस अनुसार कार्य गर्ने छु।
१०. यस फार्ममा निर्दिष्ट गरे मुताविकको प्रदर्शन बोर्ड (डिस्प्ले बोर्ड) सबैले देख्ने सुरक्षित स्थानमा राख्नेछु।
१२. ता.प्र. फार्म सञ्चालन गर्ने क्रममा सिकेका प्रविधि तथा ज्ञानहरू गा.वि.स. तथा छिमेकी गा.वि.स. का कृषकहरूलाई प्रवाह गर्ने कार्यमा “नमुना कृषक”को रूपमा आफूलाई स्थापित गरी उन्नत प्रविधि विस्तार गर्ने गराउने कार्यमा सम्बन्धित जिल्ला कृषि विकास कार्यालय, प्राविधिज्ञ तथा सेवा केन्द्रको असल साथीको रूपमा आफ्नो पहिचान स्थापित गराउने छु।

ख) सेवा केन्द्रको सहमति तथा प्रतिबद्धता

१. ता.प्र. फार्म स्थापना गर्न श्री लाई ले हाम्रो सल्लाहमा हाम्रै उपस्थितिमा छनौट गरेको हो। यो ता.प्र.फार्ममा सम्बन्धित कृषकको सहभागितामा तयार पारिएको यसै साथ संलग्न वार्षिक योजना सम्बन्धित कृषक समूह, कृषक र निजको परिवारका सदस्यहरूसँग संयुक्त रूपमा कार्यान्वयन गर्न यो सेवा केन्द्र प्रतिबद्ध छ।
२. यो वार्षिक योजना आवश्यकता अनुसार सम्बन्धित कृषकको सहभागिता र सहमतिमा कार्यालयको सहयोगमा परिमार्जन गर्न सकिने छ।
३. फार्म व्यवस्थापन रेकर्ड उपयुक्त र सुरक्षित स्थानमा राखी आवश्यक तथ्यांकहरू नियमित रूपमा लिपीबद्ध गर्ने कार्य गर्नेछ।

४. फार्ममा अवलोकन भ्रमण/सुपरिवेक्षण गरेपछि सम्पन्न क्रियाकलापको लगत, लागत र विवरण सम्बन्धित कृषकको सहभागितामा फार्म व्यवस्थापन खातामा भरिने छ ।
५. यो फार्मको क्रियाकलाप र गतिविधिमा गा.वि.स./न.पा. सहित अन्य सरोकारवाला निकायहरू, आयोजनाहरू, गैह्र सरकारी संस्थाहरू र कार्यक्रमसँग समन्वय तथा सहयोग गर्न गराउन भरसक प्रयास गर्ने छ ।
६. फार्म व्यवस्थापन सम्बन्धमा भए गरेका क्रियाकलापहरू कृषकहरू तथा छिमेकि कृषकहरूलाई अवलोकन गर्न गराउन सम्बन्धित कृषकलाई अभिप्रेरित गर्ने छ । फार्ममा भएका अवलोकन भ्रमणहरूलाई नियमित रूपमा आगन्तुक पुस्तिकामा प्रतिक्रिया तथा सुझाव/सल्लाह लेखे परम्परालाई कायम तथा स्थायित्व दिने छ ।
७. ता.प्र. फार्म सञ्चालक कृषकलाई प्रसार नमुना कृषकको रूपमा स्थानीय स्तरमा पहिचान र स्थापित गराउने छ ।
८. फार्म व्यवस्थापन सम्बन्धमा कुनै प्रकारको समस्या तथा चुनौतिहरू उत्पन्न हुन गएमा अविलम्ब जिल्ला कृषि विकास कार्यालय प्रमुख, सम्बन्धित विषय विशेषज्ञ (प्राविधिक अधिकृत) हरूलाई, जानकारी गराई प्राप्त सुझाव/सिफारिस अनुसार कार्य गर्ने छ ।
९. सेवा केन्द्रको तर्फबाट क्रमानुसार देहायका प्राविधिकहरू यस फार्मको व्यवस्थापनमा प्रत्यक्ष जिम्मेवार हुने छन् ।

क्र.सं.	नाम	पद	सम्पर्क फोन/मोबाइल नम्बर
१			
२			
३			
४			

१०. ता.प्र. फार्म तथा प्रसार नमुना कृषक प्रगति तथा उपलब्धिहरू नियमित रूपमा जिल्ला कृषि विकास कार्यालय तथा कृषि प्रसार अधिकृतलाई अवगत गराउने छ ।

उपस्थिति

..... कृषक समूहको तर्फबाट

क्र.सं.	नाम	ठेगाना	सहि
१			
२			
३			
४			
५			
६			
७			
८			
९			
१०			

.....
जि.कृ.वि.का.
मिति : / /

.....
तालिम तथा प्रदर्शन कृषक
स्थान : ...

अनुसूची २ : तालिम तथा प्रदर्शन फार्म वार्षिक योजना

तालिम तथा प्रदर्शन फार्म:

आ.व. २०७३/७४

जिल्ला:

सेवा केन्द्र/सम्पर्क केन्द्र:

गा.वि.स/न.पा :

वडा:

गाँउ/टोल:

ता.प्र. कृषकको नाम:

मोवाईल नं.

सहभागी प्राविधिकको नाम:

पद:

मोवाईल नं.

क्षेत्रफल

रोपनी

बाली प्रणाली:

वर्गमिटर..... कट्टा.....

क्र. सं.	क्रियाकलाप	लक्ष्य	आ.व २०७३/७४											जिम्मेवारी	
			श्रावण	भाद्र	असोज	कार्तिक	मार्ग	पौष	साघ	फाल्गुन	चैत्र	बैशाख	जेष्ठ		असार
१	पूर्व तयारी कृयाकलाप														
१.१	स्थान छनौट														
१.२	समूह छनौट														
१.३	अभिमुखीकरणको लागि कृषक समूह सँग भेला र बैठक														
१.४	तालिम तथा प्रदर्शन फार्म कृषक छनौट														
१.५	फार्म तथा बाली छनौट														
१.६	सहमति पत्र तयारी तथा हस्ताक्षर गर्ने														

क्र. सं.	क्रियाकलाप	लक्ष्य	आ.व २०७३/७४											जिम्मेवारी	
			श्रावण	भाद्र	असोज	कार्तिक	मार्ग	पौष	माघ	फाल्गुन	चैत्र	वैशाख	जेष्ठ		असार
१.७	प्रदर्शन बोर्ड राख्ने														
२	बाली														
२.१	रेखाङ्कन गर्ने														
२.२	जग्गा तयारी														
२.३	बिउ व्यवस्थापन														
२.४	माटो नमुना संकलन तथा परिक्षण व्यवस्था मिलाउने														
२.५	माटो उर्वरा तथा कम्पोस्ट मल व्यवस्थापन गर्ने														
२.६	नर्सरी व्यवस्था														
२.७	रोपने/छर्ने														
२.८	सिँचाइ व्यवस्था गर्ने														
२.९	गोडमेल गर्ने														
२.१०	कृषक दिवस आयोजना गर्ने														
२.११	कटाई/टिपाई/उत्पादन लिने														
२.१२	उत्पादन प्रतिवेदन तयारी														
३	बाली														
३.१	रेखाङ्कन गर्ने														
३.२	जग्गा तयारी														

क्र. सं.	क्रियाकलाप	लक्ष्य	आ.व २०७३/७४											जिम्मेवारी	
			श्रावण	भाद्र	असोज	कार्तिक	मार्ग	पौष	माघ	फाल्गुन	चैत्र	वैशाख	जेष्ठ		असार
३.३	बिउ व्यवस्थापन														
३.४	माटो नमुना संकलन तथा परिक्षण व्यवस्था मिलाउने														
३.५	माटो उर्वरा तथा कम्पोस्ट मल व्यवस्थापन गर्ने														
३.६	नर्सरी व्यवस्था														
३.७	रोपने/छर्ने														
३.८	सिँचाइ व्यवस्था गर्ने														
३.९	गोडमेल गर्ने														
३.१०	कृषक दिवस आयोजना गर्ने														
३.११	कटाई/टिपाई/उत्पादन लिने														
३.१२	उत्पादन प्रतिवेदन तयारी														
४	नमुना कृषक सम्बन्धी क्रियाकलाप सञ्चालन गर्ने														
५	प्रतिवेदन तथा अनुभव आदान प्रदान गर्ने														

सहभागी प्राविधिक

स्वीकृत गर्ने कृषि सेवा केन्द्र प्राविधिकको नाम

सहभागी कृषक

पद

मिति : / /

मिति : / /

अनुसूची ३ : ता.प्र. फार्मको प्रदर्शन बोर्ड

<p>जिल्ला कृषि विकास कार्यालय,..... कृषि सेवा केन्द्र,..... तालिम तथा प्रदर्शन फार्म, (गाउँ/टोल) (स्थापना मिति : / /२०७३)</p>	
<p>क्षेत्रफल : १ रोपनी (५०० वर्ग मिटर) वाली प्रणाली :.....</p>	
<p>सहभागी प्राविधिक</p>	<p>सहभागी कृषक गा.वि.स.वडा नं.</p>

अनुसूची ४ : कृषक दिवस प्रतिवेदन

१) सामान्य विवरण

- ता.प्र.फार्म
- जिल्ला
- गा.वि.स.
- वार्ड नं.
- प्रसार नमुना कृषकको नाम
- कृषक दिवस सञ्चालन मिति
- बाली

२) सहभागिता

क) कृषकहरूको सहभागिता

कृषकहरूको सहभागिता	महिला (संख्या)	पुरुष(संख्या)	कुल जम्मा (संख्या)
समूहको			
समूह बाहिरको			

ख) कार्यालयको सहभागिता

क्र.सं.	नाम	पद
१		
२		
३		

ग) आमन्त्रित/प्रतिनिधि सहभागिता

क्र.सं.	नाम	पद
१		
२		
३		

३) बाली विवरण

- जात
- रोपेको मिति
- प्रविधि प्रयोग (थोपा सिँचाइ, स्प्रीडकल, फेरोमेन ट्रयाप आदि)

१)

२)

४) आय व्यय विवरण

पूँजिगत खर्च (टेकी, पाईप, मोटर पम्प, स्प्रेयर आदि)

क्र.सं.	पूँजिगत विवरण	रकम रु
१		
२		
३		
४		
५		
कुल जम्मा		

उत्पादन खर्च (लागत)

क्र.सं.	विवरण	रकम रु
१	कृषि सामग्री	
२	कृषक परिवार भित्रको श्रम	
३	कृषक परिवार बाहिरको श्रम (ज्याला तिरेको)	
४	मेसिनरी उपकरण प्रयोग (पावर टिलर आदि)	
५	गोरु जोताई	
६	उत्पादन खर्च जम्मा	
कुल जम्मा		

उत्पादन (कृषक दिवस सम्मको)केजि

विक्रि (कृषक दिवस सम्मको) केजीरु

५) कृषक दिवसमा उठेका सवाल तथा राय प्रतिक्रिया

६) सिकेको पाठहरू

प्रतिवेदन पेश गर्नेको

नाम:

पद:

कृषि सेवा केन्द्र/सम्पर्क केन्द्र:

अनुसूची ५ : फार्म व्यवस्थापन खाता

पहिलो बाली :

क्रियाकलाप १ : जग्गा तयारी

१.१ जग्गा तयारी (श्रम शक्तिको प्रयोग)

क्र.सं.	क्रियाकलाप	मिति	श्रम (परिवार)		ज्यालादारी		कूल		ज्याला दर (दैनिक रु)	कूल लागत		सहि	
			महिला संख्या	पुरुष संख्या	महिला संख्या	पुरुष संख्या	महिला	पुरुष		परिवार	ज्याला	ता.प्र. कृषक	कृषि प्राविधिक
१	जग्गा रेखांकन र छुट्याउने												
२	खनजोत (गोरुको प्रयोग)												
३	मनविय शक्ति परिचालन												

सम्बन्धित ता.प्र.कृषकको सहि:
मिति:

प्राविधिकको सहि:
मिति:

प्रमाणित गर्नेको सहि:
मिति:

१.२ कृषि यन्त्रको प्रयोग

क्र.सं.	क्रियाकलाप	मिति	प्रयोग यन्त्रको नाम	घण्टा	मेसिन		प्रति घण्टा दर	कूल लागत	सहि	
					निजि	ज्याला			ता.प्र. कृषक	कृषि प्राविधिक
१	खनजोत									

सम्बन्धित ता.प्र.कृषकको सहि:
मिति:

प्राविधिकको सहि:
मिति:

प्रमाणित गर्नेको सहि:
मिति:

१.३ कम्पोष्ट मलको प्रयोग

भारि/डोको/ट्रयाक्टर	
भारि/डोको/ट्रयाक्टर	
खरिद गरे मूल्य रु प्रति भारी/ट्रयाक्टर (ढुबानी सहित)	
कूल लागत (अनुमानित)	

सम्बन्धित ता.प्र.कृषकको सहि:
मिति:

प्राविधिकको सहि:
मिति:

प्रमाणित गर्नेको सहि:
मिति:

१.४ रासायनिक मलको प्रयोग गरेको भए यसको विवरण

क्र.सं.	रासायनिक मलको नाम	मिति	परिमाण	बजार मूल्य	कूल लागत	प्रयोग गरेको जग्गा (खेत/बारी वा नर्सरी खुलाउने)	सहि	
							ता.प्र. कृषक	कृषि प्राविधिक
१	युरिया							
२	डिएपी							
३	पोटास							
४	मिश्रित मल							
	कूल							

सम्बन्धित ता.प्र.कृषकको सहि:
मिति:

प्राविधिकको सहि:
मिति:

प्रमाणित गर्नेको सहि:
मिति:

क्रियाकलाप २ : विउ तथा नर्सरी व्यवस्थापन एवं रोप्ने/छर्ने

२.१ विउ-विजन प्राप्ति श्रोत सम्बन्धी विवरण

१	बाली/बीउ	
२	जात	
३	परिमाण	
४	बजार खरिद मूल्य (रु.)	
५	श्रोत	
६	विउ प्राप्तिमा सहयोग गर्ने व्यक्ति/निकाय	
	नाम	परिचय (छिमेकी, परिवार सदस्य, आफै, कृ.से.के.)
७	कूल लागत (रु.)	

क्रियाकलापहरू :

क्र.सं.	क्रियाकलाप	मिति	श्रमको उपयोग (परिवार भित्र)	ज्यालादारी		ज्याला दर	कूल लागत		सहि	
				महिला	पुरुष		महिला	पुरुष	ता.प्र. कृषक	कृषि प्राविधिक
१	व्याड राख्ने/राखेको									
२	व्याडबाट विरुवा उखेलेको/कडा पार्ने									
३	विरुवा सारेको									

सम्बन्धित ता.प्र.कृषकको सहि:

मिति:

प्राविधिकको सहि:

मिति:

प्रमाणित गर्नेको सहि:

मिति:

क्रियाकलाप ३ : रोग किरा नियन्त्रण

मिति	विषादीको नाम	प्रयोग विधि	परिमाण	मूल्य	श्रोत	सिफारिस गर्नेको नाम	प्रयोग गर्न पर्नुको कारण	सहि	
								ता.प्र. कृषक	कृषि प्राविधिक

सम्बन्धित ता.प्र.कृषकको सहि:

मिति:

प्राविधिकको सहि:

मिति:

प्रमाणित गर्नेको सहि:

मिति:

क्रियाकलाप ४ : सिँचाइ व्यवस्थापन

(क) सिँचाइश्रोत :-

(ख) दुरी :-

(ग) सिँचाइ व्यवस्थापन विधि :-

(घ) श्रोतमा पानीको उपलब्धता :- (पर्याप्त , ठिकै , न्यून)

(ङ) ता.प्र.फार्म स्थापना अगाडि कसरी व्यवस्थापन गर्ने गरेको थियो ?

(च) सिँचाइ व्यवस्थापनमा ड्रिप सिँचाइ गर्नु पर्ने भए यसको सम्भाव्यता?

(छ) खोला/पोखरी बाट पम्प सिँचाइ गर्नु पर्ने भए त्यसको संभाव्यता?

(ज) वर्षाको पानी र अन्य खेर गई रहेको पानी संकलन गर्न प्लाष्टिक पोखरी निर्माण गर्ने भए यसको सम्भाव्यता?

सिँचाइ विवरण

क्र.सं.	मिति	विधि	श्रमको उपयोग (परिवार भित्र)	ज्यालादारी		ज्याला दर	कूल लागत		सहि	
				महिला	पुरुष		परिवार	ज्याला	ता.प्र. कृषक	कृषि प्राविधिक

सम्बन्धित ता.प्र.कृषकको सहि:
मिति:

प्राविधिकको सहि:
मिति:

प्रमाणित गर्नेको सहि:
मिति:

क्रियाकलाप ५ : गोडमेल

क्र.सं.	मिति	विधि	श्रमको उपयोग (परिवार भित्र)	ज्यालादारी		ज्याला दर	कूल लागत		सहि	
				महिला	पुरुष		परिवार	ज्याला	ता.प्र. कृषक	कृषि प्राविधिक

सम्बन्धित ता.प्र.कृषकको सहि:
मिति:

प्राविधिकको सहि:
मिति:

प्रमाणित गर्नेको सहि:
मिति:

क्रियाकलाप ६ : पूर्वाधार विकास

६.१ विकास गरेको पूर्वाधारको नाम

(क) सिफारिस गर्ने व्यक्तिको नाम र पद

(ख) उद्देश्य (किन)

(ग) सामग्री खरिद गरेको भए नाम, परिमाण, र मूल्य लागत

क्र.सं.	सामग्रीको नाम	परिमाण	खरिद गरेको मिति	खरिद श्रोत	बजार मूल्य	कुल लागत	सहि	
							ता.प्र. कृषक	कृषि प्राविधिक

सम्बन्धित ता.प्र.कृषकको सहि:
मिति:

प्राविधिकको सहि:
मिति:

प्रमाणित गर्नेको सहि:
मिति:

क्रियाकलाप ६.२ : श्रम शक्तिको प्रयोग

मिति	श्रमको प्रयोग				कुल		ज्याला दर रु.	कुल लागत	
	परिवार		ज्यालादारी		महिला	पुरुष		महिला	पुरुष
	महिला	पुरुष	महिला	पुरुष					

सम्बन्धित ता.प्र.कृषकको सहि:
मिति:

प्राविधिकको सहि:
मिति:

प्रमाणित गर्नेको सहि:
मिति:

क्रियाकलाप ७ : उत्पादन विवरण

क्र.सं.	मिति	उत्पादन/कटाई परिमाण (के.जी)	विधि	श्रमको उपयोग				ज्यालादर	कुल लागत	
				परिवार		ज्यालादारी			परिवार	ज्यालादारी
				महिला	पुरुष	महिला	पुरुष			
१										
२										
३										
४										
५										
६										
७										
८										
९										
१०										

सम्बन्धित ता.प्र.कृषकको सहि:
मिति:

प्राविधिकको सहि:
मिति:

प्रमाणित गर्नेको सहि:
मिति:

क्रियाकलाप ८ : बजार व्यवस्था

क्र.सं.	मिति	बजारको नाम	स्थान/फार्म	परिमाण (के.जि.)	बिक्रि मूल्य	कूल आय	सहि	
							ता.प्र. कृषक	कृषि प्राविधिक
१								
२								
३								
४								
५								
६								
७								
८								

१. फार्मबाटै
२. नजिकको सडक छेउ
३. डोको
४. गा.वि.स. बजार
५. हाट
६. जिल्ला भित्र
७. बाह्य जिल्ला

सम्बन्धित ता.प्र.कृषकको सहि:
मिति:

प्राविधिकको सहि:
मिति:

प्रमाणित गर्नेको सहि:
मिति:

लागत-आगत विवरण

खेती गरेको जग्गा रोपनी.....कठ्टा

क्र. सं.	कृयाकलाप	सामाग्री खर्च				श्रम लागत रु.					कूल लागत
		औजार उपकरणको नाम	संख्या	दर	जम्मा खर्च	परिवार	ज्यालादारी	यन्त्र	पशु	जम्मा	
१	जग्गा तयारी										
२	विउ तथा नर्सरी व्यवस्थापन तथा राप्ने/छर्ने										
३	रोग किरा नियन्त्रण										
४	सिंचाई										
५	गोडमेल										
६	पुर्वाधार विकास (टनेल निर्माण, गड्यौला मल उत्पादन आदि)										
७	कटाई/टिपाई उत्पादन										
८	बजार व्यवस्था										
कूल											

कूल खर्च

सामाग्री तर्फ रु.
 परिवारको श्रम सहित ज्यालादारी रु.....
 परिवारको श्रम बाहेक ज्यालादारी रु.....
 यन्त्रको खर्च रु.
 पशुको श्रम रु.

खुद नाफा

प्रति रोपनी (परिवारिक श्रम बाहेक)
 पारिवारिक श्रम समावेश गर्दाको स्थिती रु

आम्दानी (आगत)

कूल उत्पादन परिमाण (के.जी.)
 विक्रि परिमाण (के.जी.)
 कूल आय (विक्रिको मात्र) रु.
 कूल आय (कूल उत्पादन) रु.

अनुसूची ६ : बाली प्रतिवेदन

१) बाली विवरण

- बाली: • जात:
 - रोपेको मिति:
 - खेती गरेको जग्गा रोपनीकठ्ठा
 - प्रविधि प्रयोग (थोपा सिँचाइ, स्प्रीडकल, फेरोमेन ट्रयाप आदि)
१. २.
३. ४.

बाली/उत्पादन लागत

पूँजिगत खर्च (टेकी, पाईप, मोटर पम्प, स्प्रेयर आदि)

क्र.सं	पूँजिगत विवरण			जम्मा रकम रु.
	विवरण	संख्या	दर	
१				
२				
३				
४				
५				
कूल जम्मा				

उत्पादन खर्च

क्र.सं.	कृयाकलाप	सामाग्री खर्च	श्रम				कूल लागत
			परिवार	ज्यालादारी	यन्त्र	पशु बीमा	
१							
२							
३							
४							
५							
६							
७							
८							
कूल जम्मा							

कूल खर्च

सामाग्री तर्फ रु.

परिवारको श्रम सहित ज्यालादारी रु.

परिवारको श्रम बाहेक ज्यालादारी रु.

आम्दानी (आगत)

कूल उत्पादन परिमाण (के.जी.)

विक्रि परिमाण (के.जी.)

कूल आय (विक्रिको मात्र) रु.

कूल आय (कूल उत्पादन) रु.

खुद नाफा

प्रति रोपनी (परिवारिक श्रम बाहेक)

पारिवारिक श्रम समावेश गर्दाको स्थिती रु.

अनुसूची ७ : सेवा केन्द्रमा कार्यरत प्राविधिकले गर्ने मासिक अनुगमन तथा सुपरिवेक्षण प्रतिवेदन

- जिल्ला :
- कृषि सेवा केन्द्र/सम्पर्क केन्द्रको नाम :
- गा.वि.स. : वडा नं. :
- ता.प्र. फार्म : (गाउँ/टोल)
- गा.वि.स. : वार्ड नं. :
- ता.प्र. कृषकको नाम
- बाली
- जात
- रोपेको मिति

ता.प्र. फार्म अनुगमन तथा सुपरिवेक्षण

क्र.सं.	मिति	नाम	पद	सुपरिवेक्षणमा देखिएका/ पाईएका गतिविधिहरु	सल्लाह सुझाव दिईएको भए त्यसको विवरण
				१) २) ३) ४)	१) २) ३) ४)
				१) २) ३) ४)	१) २) ३) ४)
				१) २) ३) ४)	१) २) ३) ४)

प्रतिवेदन पेश गर्ने

नाम :

पद :

मिति :

अनुसूची ८ : ता.प्र. सम्पन्न प्रतिवेदन

ता.प्र. फार्म : (गाउँ/टोल)

गा.वि.स. : वडा नं. :

प्रसार नमुना कृषकको नाम :

ता.प्र. फार्म सम्झौता मिति:

ता.प्र. फार्म स्थापना मिति:

ता.प्र. फार्ममा समावेश बाली चक्र

बालीको नाम..... (जात)..... बालीको नाम (जात).....

ता.प्र. फार्म सम्पन्न मिति:

कृषक दिवस :

बाली सम्पन्न मिति

बाली सम्पन्न मिति

कृषक दिवसमा सहभागिता

क) कृषक सहभागिता

विवरण	महिला (संख्या)	पुरुष(संख्या)	कुल जम्मा (संख्या)
पहिलो दिवस			
दोश्रो दिवस			

ख) कार्यालयको सहभागिता

विवरण	क्र.सं	नाम	पद
पहिलो दिवस	१		
	२		
	३		
	४		
दोश्रो दिवस	१		
	२		
	३		
	४		

ग) आमन्त्रित/प्रतिनीधिको सहभागिता

विवरण	क्र.सं	संस्था/कार्यालय	पद
पहिलो दिवस	१		
	२		
	३		
	४		
दोश्रो दिवस	१		
	२		
	३		
	४		

ता.प्र. फार्मको सुपरिवेक्षण

सुपरिवेक्षण तह	पटक	वार्षिक ता.प्र. अवधिमा (पटक)
सम्बन्धित प्राविधिकबाट		
सेवा केन्द्र/सम्पर्क केन्द्रबाट		
कार्यालय		
अन्य		

उत्पादन विवरण

ईकाई	कूल आय (खर्च सहित)	कूल आय (खर्च कटाई)
प्रति रोपनी/कठ्ठा		
प्रति हेक्टर		

बजार व्यवस्था तथा विक्रि वितरण

कूल उत्पादन :

के.जी :

मूल्य रु :

विवरण	के.जी	मूल्य रु.
फार्म गेट/उत्पादन थलोबाट विक्रि		
बजारमा विक्री		
जम्मा		

प्याकेजिड/ग्रेडिडमा खर्च.....

ता.प्र. फार्म सञ्चालन क्रममा पूँजिगत पूर्वाधार तथा मेशिनरी औजार खरिद तथा व्यवस्था गरेको भए त्यसको विवरण

क्र.सं	विवरण	परिमाण	मूल्य

ता.प्र. फार्म व्यवस्थापन क्रममा भोगेका मुख्य तीन समस्याहरू

१)

२)

३)

माथि उल्लेखित समस्याका समाधानहरू

१)

२)

३)

ता.प्र. फार्म व्यवस्थापनबाट उपलब्ध फाईदा तथा प्राप्त अवसरहरू

१)

२)

३)

ता.प्र. फार्म सञ्चालन क्रममा सिकेका मुख्य पाठहरू

१)

२)

३)

यो कार्यक्रमलाई भविष्यमा अझ प्रभावकारी तथा दिगो तुल्याउन के कस्ता कार्यहरू गर्नु पर्ला (मुख्य तीन सुझावहरू)

१)

२)

३)

प्रतिवेदन पेश गर्ने

सहभागी प्रसार नमुना कृषकः

मिति :

सहभागी प्राविधिक :

पद :

अनुसूची ९ : कृषि तालिम तथा प्रदर्शन फार्म व्यवस्थापन प्रमाण-पत्र

नेपाल सरकार
कृषि विभाग
क्षेत्रीय कृषि निर्देशनालय
जिल्ला कृषि विकास कार्यालय

.....

कृषि तालिम तथा प्रदर्शन फार्म व्यवस्थापन प्रमाण-पत्र

यस कार्यालयको सहयोगमा कृषि सेवा केन्द्र/सम्पर्क केन्द्रअन्तर्गत
.....न.पा/गा.वि.स.वडामा स्थापित कृषि तालिम तथा प्रदर्शन फार्म
(.....बाली चक्र) मा मिति देखिसम्म सहभागी भई
सफलताका साथ फार्म व्यवस्थापन सम्पन्न गर्नु भएकोले प्रा.स./ना.प्रा.स. श्री
..... लाई कदर साथ यो प्रमाण-पत्र प्रदान गरिएको छ ।

.....

वरिष्ठ कृषि विकास अधिकृत
मिति:.....

अनुसूची १० : प्रसार नमुना कृषक प्रमाणपत्र

नेपाल सरकार
कृषि विभाग
क्षेत्रीय कृषि निर्देशनालय
जिल्ला कृषि विकास कार्यालय

.....

प्रसार नमुना कृषक प्रमाण-पत्र

यस जिल्ला अन्तर्गत न.पा/गा.वि.स. वडाका कृषक श्री
(..... कृषक समूहबाट मनोनित) ले प्रा.स/ना.प्रा.स. श्री
..... को संयुक्त प्रयासमा यस कार्यालयको सहभागिता तथा सहयोगमा
मिति मा कृषि तालिम तथा प्रदर्शन फार्म स्थापना गरी एक वर्ष सम्म
(..... बाली चक्र) सफलताका साथ व्यवस्थापन गर्नुको साथै मिति.....
देखि सम्म प्रसार नमुना कृषक तालिम समेत प्राप्त गर्नु भएकोले यस कार्यालयले
“प्रसार नमुना कृषक” बाट अपेक्षा गरेका जिम्मेवारी सफलताका साथ निभाउनु हुनेछ र आफूले
सिकेका सफल उन्नत प्रविधि विस्तार गर्न यस कार्यालय, सेवा केन्द्र र छरछिमेकको सहयोगी भई
कार्य गर्नु हुनेछ भन्ने विश्वासका साथ उत्तरोत्तर प्रगतिको कामना गर्दै यो प्रमाण-पत्र प्रदान गरिएको
छ ।

.....

कृषि प्रसार अधिकृत

मिति:

.....

वरिष्ठ कृषि विकास अधिकृत

मिति:

प्लाष्टिक पोखरी निर्माण कार्यविधि, २०७० (पहिलो संशोधन, २०७३)

१. पृष्ठभूमि

सिंचाईको सुविधा नपुगेको तथा आंशिक सिंचित क्षेत्रहरूमा कम लागतमा वर्षातको पानी, खेर गैरहेको पानी तथा हिउँ संकलन गरी कृषकहरूलाई सिंचाइ सुविधा उपलब्ध गराउन लाभान्वित वर्गको आर्थिक साझेदारीमा प्लाष्टिक पोखरी निर्माण कार्य गर्न गराउन यो प्लाष्टिक पोखरी निर्माण कार्यविधि २०७० (पहिलो संशोधन, २०७३) कार्यान्वयनमा ल्याईएको छ। सिंचित क्षेत्रको विस्तार गर्दै कृषि क्षेत्रको व्यवसायीकरण, विविधिकरण तथा सघनीकरण मार्फत खाद्य सुरक्षा तथा गरिवी निवारणमा टेवा पुर्याउने पृष्ठभूमिमा सञ्चालन गरिने यो कार्यक्रम व्यावसायिक कृषक उद्यमी/ कृषक समूह/कृषि सहकारी संस्था/उपभोक्ता संस्था वा समिति लाई उपलब्ध गराईने छ।

२. उद्देश्य

सिंचाईको सुविधा नपुगेका तथा आंशिक सिंचित क्षेत्रहरूमा कम लागतमा प्लाष्टिक पोखरी निर्माण गरी कृषि क्षेत्रको व्यवसायीकरण, विविधिकरण तथा सघनीकरण मार्फत खाद्य सुरक्षा तथा गरिवी निवारणमा टेवा पु-याउने।

३. परिभाषा

- ३.१ प्लाष्टिक पोखरी भन्नाले सिंचाइ सुविधा नपुगेको उच्चपहाडी, मध्यपहाडी तथा चुरे क्षेत्रमा वर्षातको पानी तथा खेर गईरहेको पानी संकलन गर्न तथा उच्च पाहाडी क्षेत्रमा हिउँदको समयमा हिउँ तथा वर्षातको समयमा पानी संकलन गर्न लाभान्वित वर्गको आर्थिक साझेदारीमा निर्माण गरिने पोखरी, जसमा प्लाष्टिक बिछ्याई पानी तथा हिउँ संकलन गरिन्छलाई जनाउँदछ।
- ३.२ कृषि सहकारी संस्था/उपभोक्ता संस्था वा समिति/कृषक समूह भन्नाले मान्यता प्राप्त हुने गरी स्थापित सहकारी संस्था/उपभोक्ता संस्था वा समिति/जिल्ला कृषि विकास कार्यालय अन्तर्गत वा अन्य निकायबाट गठन एवम् दर्ता भई कम्तिमा एक वर्षको अवधि पुरा गरेका, नियमित बैठक बस्नुका साथै समूह सञ्चालन पद्धति एवम् प्रक्रियाहरू अनुसार सञ्चालन भैरहेका र कृषि विकासको लागि सकृय रूपले जिल्ला कृषि विकास कार्यालयको सम्पर्कमा रही क्रियाशील रहेका कृषि सहकारी संस्था/उपभोक्ता संस्था वा समिति/कृषक समूहहरूलाई जनाउँदछ।
- ३.३ व्यावसायिक कृषक उद्यमी भन्नाले घरेलु तथा साना उद्योग कार्यालय/ घरेलु तथा साना उद्योग विकास समितिमा विधिवत रूपमा दर्ता भएका, स्थायी लेखा नम्बर लिई व्यावसायिक रूपमा कृषिको मूल्य शृंखला अभिवृद्धिमा क्रियाशील कृषकलाई बुझाउँछ।

३.४ आयोजना भन्नाले यस कार्यविधि अनुसार जिल्ला कृषि विकास कार्यालयको अनुदान सहयोग र उपभोक्ता संस्था/समिति/समूह/व्यक्तिको नगद रकम वा जिन्सी वा श्रमदान समेतमा गरिने प्लाष्टिक पोखरी निर्माण योजनालाई जनाउँदछ ।

४. आयोजना छनौटका आधारहरू

आयोजना छनौट गर्नु अगाडि देहायका आधारहरूलाई ध्यान दिनुपर्नेछ ।

- ४.१ उच्च पहाडी, मध्यपहाडी तथा चुरे तथा तराईका पहाडी क्षेत्र हुने जिल्लाहरूमा सिँचाइ सुविधा नपुगेका सुख्खा क्षेत्रलाई प्राथमिकता दिई कार्यक्रम सञ्चालन गर्नु पर्दछ ।
- ४.२ आयोजना छनौट गर्ने सम्बन्धमा कृषि विकासको लागि सकृय रूपले जिल्ला कृषि विकास कार्यालयको सम्पर्कमा रही कृयाशील रहेका कृषक समूह, कृषि सहकारी , उपभोक्ता समिति, व्यावसायिक कृषक उद्यमीको लागि मात्र आयोजना छनौट गर्नु पर्नेछ ।
- ४.३ जनसहभागिताको आधारमा स्थानीय श्रोतको बढी परिचालन गर्ने सक्षम उपभोक्ता समिति वा संस्था/कृषक समूह/कृषक उद्यमीलाई केन्द्रित गरी कार्यक्रम सञ्चालन गर्नु पर्दछ ।
- ४.४ प्लाष्टिक पोखरी निर्माणको लागि उपभोक्ताले आफ्नै पहल र श्रमदानमा खाडल खन्ने प्रतिवद्धता गर्नु पर्नेछ ।
- ४.५ कृषि क्षेत्रको व्यवसायीकरण, विविधिकरण तथा सघनीकरण मार्फत खाद्य सुरक्षा तथा गरिबी निवारणमा टेवा पुर्याउन सहयोगी सिद्ध हुने गरी प्लाष्टिक पोखरी निर्माण केन्द्रित गर्नु पर्दछ ।
- ४.६ छनौट भएका आयोजना सोही आर्थिक वर्ष भित्र पुरा हुनुपर्ने ।
- ४.७ प्रतिकूल वातावरणीय असर न्यून पार्ने किसिमका आयोजनाहरूलाई प्रोत्साहित गर्ने ।
- ४.८ जिल्ला कृषि विकास समितिको निर्णयबाट यो कार्यक्रम स्वीकृत हुनेछ ।
- ४.९ प्लाष्टिक पोखरीका आयोजना मागको आधारमा माथिका छनौटका आधारलाई मध्यनजर गर्दै सबै योग्य आवेदकको समानुपातिक प्रतिनिधित्वलाई सुनिश्चित गर्दै आवश्यकता तथा औचित्यका आधारमा एक वा सो भन्दा बढी स्वीकृत गर्न सकिनेछ ।

५. संयोजक र निजको प्रमुख दायित्व

- ५.१ प्लाष्टिक पोखरी निर्माणको लागि जिल्ला कृषि विकास कार्यालयका कृषि प्रसार अधिकृतलाई संयोजक तोकी जिम्मेवारी दिने वा निज नभएको खण्डमा कार्यालय प्रमुखले कुनै अधिकृतलाई संयोजक तोकी जिम्मेवारी सुम्पिनु पर्नेछ ।
- ५.२ संयोजकले प्रत्येक आयोजना सम्बन्धी भए गरेका कार्यहरूको संक्षिप्त अभिलेख (Inventory) राख्नु पर्नेछ ।

६. कार्यक्रम सञ्चालन प्रक्रिया

६.१ सूचना प्रवाह- जिल्ला कृषि विकास कार्यालयले प्लाष्टिक पोखरी निर्माण कार्यक्रम सञ्चालन गर्दा अपनाउनुपर्ने आधारहरू तथा कार्यविधि बारेआ-आफ्नो क्षेत्रमा स्थानीय संचार माध्यम तथा कृषि सेवा केन्द्र मार्फत अधिकतम सूचना प्रवाह गराउनुपर्नेछ ।

६.२ निवेदन- उपर्युक्त कार्यक्रम अन्तरगत सञ्चालन हुने कुनै पनि आयोजनाको कार्यान्वयनको लागि सहकारी संस्था/उपभोक्ता समिति वा संस्था/कृषक समूह/व्यावसायिक कृषक उद्यमीबाट दर्ताको प्रमाण-पत्र सहित निवेदन माग फाराम कृषि सेवा केन्द्रमा पेश गर्नु पर्नेछ (अनुसूची -१) । यसरी पेश हुन आएका आयोजनाहरूको सेवा केन्द्रका प्राविधिकहरूले जिल्ला कृषि विकास कार्यालयमा सिफारिससाथ निवेदन/माग फाराम दर्ता गराउनु पर्नेछ । यसरी माग पत्र दर्ता गराउँदा कृषक समूह/कृषि सहकारी संस्था/उपभोक्ता संस्था वा समिति/उपभोक्ताको तर्फबाट प्रति आयोजना रु. १००।- का दरले राजस्व दाखिला गरी बैंक भौचर वा नगद पेश गर्नुपर्नेछ ।

६.३ छनौट प्रक्रिया-

क) जिल्ला कृषि विकास कार्यालयले दफा ६.२ वमोजिम प्लाष्टिक पोखरी कार्यक्रम बारेमाग भई आएका निवेदनहरूको प्रारम्भिक छनौट गर्नु पर्नेछ । यसरी छनौट भएका आयोजनाहरूको लागत इष्टिमेट तयार गर्नु पर्नेछ ।

(ख) प्लाष्टिक पोखरी निर्माणका लागि कृषकहरूले अनुसूची - ५/६/७ को नमुना डिजाइनको आधारमा स्वीकृत लागत डिजाइन अनुसार निर्माण गर्नु पर्नेछ । प्राविधिकको डिजाईन ईष्टिमेटको आधारमा स्थानीय आवश्यकता र सम्भाव्यता अनुसार सो भन्दा बढी क्षमताको पोखरी निर्माण गर्न पनि सकिनेछ ।

(ग) छनौट भएका अयोजनालाई जिल्ला कृषि विकास कार्यालयले प्लाष्टिक सिट, गटर, पाइप, हिउँ स्लाईडर तथा अन्य आवश्यक निर्माण सामग्रीहरू खरिदको लागि अनुदान स्वरूप उपलब्ध गराउन पर्नेछ ।

(घ) प्लाष्टिक पोखरी निर्माणको लागि इरिगेसन ईन्जिनियरिङ्ग तालिम प्राप्त प्रा.स./ना.प्रा.स.ले स्थलगत सर्भेक्षण गरी लागत इष्टिमेट तयार गरी स्वीकृतिको लागि जिल्ला कृषि विकास कार्यालयमा पेश गर्नु पर्नेछ ।

(ङ) प्लाष्टिक पोखरी निर्माणको लागत इष्टिमेट को स्वीकृति जिल्ला कृषि विकास कार्यालयका प्रमुखबाट गर्नु पर्नेछ । उक्त कार्यको लागि आवश्यक पर्ने दै.भ्र.भ. जिल्ला कृषि विकास कार्यालयले व्यहोर्नु पर्नेछ ।

(च) प्लाष्टिक पोखरी सम्बन्धी अनुदान दिने अधिकार जि.कृ.वि.का.को रहनेछ ।

- ६.४ लागत इष्टिमेट- इरिगेसन ईन्जिनियरिङ्ग तालिम प्राप्त प्रा.स./ना.प्रा.स.बाट लागत इष्टिमेट गराईनेछ ।
- ६.५ कार्य सञ्चालन- नेपाल सरकारको प्रचलित ऐन नियम बमोजिम जिल्ला कृषि विकास कार्यालयले अग्रसरता लिई सम्बन्धित सहकारी संस्था/उपभोक्ता समिति वा संस्था/कृषक समूह/ कृषकद्वारा पारदर्शिता अपनाई निर्माण कार्य गराउनु पर्नेछ । निर्माण सम्बन्धी प्रक्रियागत एवं व्यवस्थापकिय जिम्मेवारी जि.कृ.वि.का.को रहनेछ ।
- ६.६ कार्य सम्पन्न प्रतिवेदन- कार्य सम्पन्न भए पछि सम्बन्धित व्यावसायिक कृषक उद्यमी/कृषक समूह/कृषि सहकारी संस्था/उपभोक्ता समितिहरूले प्रतिवेदन जि.कृ.वि.का.मा दिनु पर्नेछ ।
- ६.७ मर्मत/सम्भार - आयोजना सम्पन्न भई सकेपछि सोको मर्मत/सम्भार गर्ने सम्पूर्ण जिम्मेवारी सम्बन्धित कृषक/कृषक समूह/कृषि सहकारी संस्था/उपभोक्ता समितिको हुनेछ ।
- ६.८ अनुगमन/सुपरिवेक्षण - प्लाष्टिक पोखरी निर्माण कार्यक्रमको अनुगमन तथा मूल्यांकन सम्बन्धित जि.कृ.वि.का.को अतिरिक्त सम्बन्धित जिल्ला कृषि विकास समिति, सम्बन्धित क्षेत्रीय कृषि निर्देशनालय, कृषि इन्जिनियरिङ्ग निर्देशनालय, कृषि प्रसार निर्देशनालय र कृषि विभागबाट गरिनेछ ।

७. प्रगति प्रतिवेदन

प्रगति प्रतिवेदन तथा कार्य प्रगतिको मूल्यांकन देहाय बमोजिमको प्रतिशतमा समायोजन गरी प्रस्तुत गर्नु पर्नेछ -

- सूचना प्रकाशन, निवेदन संकलन, प्रारम्भिक सर्भेक्षण र प्राथमिकता निर्धारण - १०%
- आयोजना पहिचान, लागत ईस्टिमेट तयारी, आयोजना छनोट सम्झौता तथा कार्य आदेश - २०%
- कार्य निरीक्षण, कार्य सम्पादन निरीक्षण, कार्य सम्पादन प्रतिवेदन तथा भुक्तानी - ७०%

साथै मासिक, चौमासिक तथा वार्षिक प्रतिवेदनहरू र अनुसूची-४ बमोजिमको अभिलेख जिल्ला विकास समिति, क्षेत्रीय कृषि निर्देशनालय, कृषि इन्जिनियरिङ्ग निर्देशनालय, कृषि प्रसार निर्देशनालय र कृषि विभाग, अनुगमन तथा मूल्यांकन शाखामा नियमित रूपले उपलब्ध गराउने ।

८. कार्य तालिका

जिल्ला कृषि विकास कार्यालयले प्लाष्टिक पोखरी निर्माण कार्यक्रम अन्तरगतका आयोजनाको कार्यान्वयनको लागि एक कार्य तालिका निर्माण गरी यथा समयमा सम्पन्न गर्नु पर्नेछ ।

९. प्राविधिक पक्षहरू

९.१ प्लाष्टिक पोखरी (वर्षातको पानी संकलन प्रयोजन) निर्माणका प्राविधिक पक्षहरू :

९.१.१ पोखरी निर्माण स्थल छनौट

प्लाष्टिक पोखरी निर्माण कार्य सो क्षेत्रमा लगाईने बाली र सिँचाइ गरिने क्षेत्रफलमा निर्भर गर्दछ। त्यसैले प्लाष्टिक पोखरी निर्माण गर्दा दीर्घकालिन सोचाईका साथ निर्माण गर्नु पर्दछ। पोखरी निर्माण गर्दा निम्न कुरामा ध्यान पु-याउनु पर्दछ।

- पोखरी निर्माण स्थल खेती गरिने जग्गा भन्दा सकभर अग्लो ठाउँमा हुनु पर्दछ तर धेरै भिरालो भने हुन हुँदैन।
- पोखरी निर्माण गर्दा छानाको र भलको पानी समेत लैजान मिल्ने गरी छनौट गर्नु पर्छ।
- रुखको छहारी मुनी पोखरी बनाएमा पानी उडेर जाने हासलाई केही हदसम्म कम गर्न सकिन्छ र प्लाष्टिकको आयु समेत बढ्छ।
- माटोको किसिम अनुसार प्लाष्टिक पोखरीको आकार निर्धारण गरिन्छ।

९.१.२ पोखरी निर्माणको तरिका र आकार

- पोखरी निर्माणको लागि खाडल खन्दा माटोलाई डिलमा राखी पोखरी बनाउनु पर्छ। साथै सुरक्षाको हिसाबले पोखरीलाई स्थानीय सामाग्रीको प्रयोग गरी बारबन्देज गर्नु पर्नेछ।
- पोखरीको भित्ता ठाडो हुने गरी बनाउनु हुँदैन। पोखरीको माथिल्लो सतहको लम्बाई र चौडाई भन्दा पिँधको लम्बाई र चौडाई केही कम हुनु पर्दछ। पोखरीको आकार माटोको प्रकार तथा पानी जम्मा गर्नुपर्ने परिमाणका आधारमा अनुसूची ५ बमोजिम हुनेछ।
- खाडलमा प्लाष्टिक बिछ्याउनु अघि पोखरीमा भएका ढुङ्गा, माटो, काठ आदि हटाई माटोलाई हिल्याई १५ सेन्टीमीटर जति ढुङ्गा रहित लेसिलो माटोले लेपन गर्नु पर्छ।
- भलको पानी संकलन गर्दा पानी सँगै अन्य ठोस पदार्थ पनि जान सक्ने हुँदा, सो नियन्त्रणको लागि पोखरीको छेउमा सानो खाडलमा पानी झारी पोखरीमा पठाउने व्यवस्था मिलाउने।
- पोखरीमा पानी भरिएपछि व्यवस्थित निकास दिनका लागि डिलको कुनै स्थानमा १५ सेन्टीमीटर गहिरो नाली बनाउनु पर्छ।
- सामान्यतया प्रति विरुवा प्रति दिन आधा लिटर पानी आवश्यक हुन्छ भन्ने मान्यता र खेती गरिने क्षेत्रफलको आधारमा प्लाष्टिक पोखरीको आकार निर्धारण गर्न सकिन्छ।

९.१.३ प्लाष्टिक पोखरीमा संकलन गरिने पानीको श्रोत

- वर्षातको पानी घर-टहराको छानाबाट गटरको सहायताले पोखरीमा संकलन गर्ने।
- धाराबाट खेर गईरहेको पानी पोखरीमा संकलन गर्ने।
- भलको पानी संकलन गर्ने।

९.१.४ प्लाष्टिक पोखरीमा चाहिने प्लाष्टिकको गुणस्तर

- पोखरीमा चाहिने प्लाष्टिकको मोटाई २५० देखि ३०० जी.एस.एम. (Gram per Square meter) को सिलपोलिन प्लाष्टिक हुनु पर्नेछ।
- प्लाष्टिकको रङ्ग निलो हुनु पर्नेछ।

९.२ प्लाष्टिक पोखरी (हिउँदको हिउँ तथा वर्षातको पानी संकलन प्रयोजन) निर्माणका प्राविधिक पक्षहरु :

९.२.१ पोखरी निर्माण स्थल छनौट

- पोखरी निर्माण गर्दा निम्न कुरामा ध्यान पु-याउनु पर्दछ।
- पोखरी निर्माण स्थल खेती गरिने जग्गा भन्दा सकभर अग्लो ठाउँमा हुनु पर्दछ तर धेरै भिरालो भने हुन हुँदैन।
- पोखरी निर्माण स्थल सकेसम्म घाम कम पर्ने क्षेत्रमा छनौट गर्नु पर्दछ।
- पोखरी निर्माण गर्ने ठाउँ छनौट गर्दा सकेसम्म ढुंगा तथा गेगर कम र प्रसशत चिम्टाइलो माटो भएको ठाउँ छनौट गर्नु पर्दछ।

९.२.२ पोखरीमा संकलन गरिने पानीको श्रोत

- हिउँदमा परेको हिउँ
- वर्षातको पानी तथा खेर गैरहेको पानी।
- आंशिक सिंचित हुने क्षेत्रमा पानीको श्रोत।

९.२.३ पोखरीमा चाहिने प्लाष्टिकको गुणस्तर

- पोखरीमा चाहिने प्लाष्टिक २५० देखि ३०० जी.एस.एम. (Gram per Square meter) को सिलपोलिन प्लाष्टिक हुनु पर्नेछ।
- प्लाष्टिकको रङ्ग निलो हुनु पर्नेछ।

९.२.४ प्लाष्टिक पोखरी (हिउँदको हिउँ तथा वर्षातको पानी संकलन प्रयोजन) निर्माणको तरिका र आकार

हिउँदको हिउँ तथा वर्षातको पानी संकलन प्रयोजन का लागि निर्माण गरिने प्लाष्टिक पोखरीको आकार सामान्यतया उच्च पाहाडको प्रमुख बालि स्याउका ५ सम्बेदनशील अवस्थामा प्रति सम्बेदनशील अवस्था १० लिटर प्रति विरुवा पानी आवश्यक हन्छ भन्ने मान्यता र सिँचाइ गरिने क्षेत्रफलको आधारमा तय गरिन्छ। हिउँदको हिउँ तथा वर्षातको पानी संकलन प्रयोजनका लागि निर्माण गरिने प्लाष्टिक पोखरी २ तरिकाबाट बनाउन सकिन्छ।

- साधारण प्लाष्टिक पोखरी
- फेरो (Ferro) सिमेन्ट प्लाष्टिक पोखरी

९.२.२.१ साधारण प्लाष्टिक पोखरी निर्माण गर्ने तरिका

- प्लाष्टिक पोखरी निर्माण गर्ने स्थल ९.२.१ बमोजिम छनौट गरिसकेपछि ४ मि लम्बाई तथा २ मिटर चौडाईको आयातकर घेरा बनाई चिनो लगाउने ।
- घेरा अनुसार १ मि गहिरो खाडल खन्ने । खनेर निकलेको माटोलाई घेराको २ मि टाढा राख्ने
- अब १ मि बाहिर ६ मि लम्बाई , ४ मि चौडाईको आयातकार घेरा बनाई चिनो लगाउने ।
- माथि चिनो लगाईएको आयातकार घेरालाई भित्रि घेरा भन्दा १ मि टाढा हुने गरी लम्बाई तर्फ ६ मि तथा चौडाई तर्फ ४ मि को बाहिरी आयातकर घेरा बनाई चिनो लगाउने ।
- पोखरीको भित्रि भित्ताको फेदबाट बाहिरी घेरा तर्फ क्रमशः तास्तै जाने यसरी माटो तास्दा ४५ डिग्रीको कोणमा भित्रि घेराको फेदबाट बाहिर घेराको माथिल्लो सतहको दुरी १.४१ मि कायम हुने गरी तास्ने ।
- खाडलमा प्लाष्टिक बिछ्याउनु अघि माटोलाई काठको फल्याकले चुटेर चिप्लो बनाउने ताकी प्लाष्टिकमा प्वाल नपरोस ।
- अब उक्त खाल्डोमा ८ मि लम्बाई तथा ६ मि चौडाईको २५० देखि ३०० जि एस एम को सिलपोलिन प्लाष्टिक मिलाएर बिछ्याउने र पोखरीको चारैतिर ५० से मि प्लाष्टिकलाई माटोले ढिल बनाई छोप्ने ।

९.२.२.२ फेरो (Ferro) सिमेन्ट प्लाष्टिक पोखरी निर्माण गर्ने तरिका

- प्लाष्टिक पोखरी निर्माण गर्ने स्थल ९.२.१ बमोजिम छनौट गरिसकेपछि २.६ मि लम्बाई तथा १.१० मिटर चौडाईको आयातकर घेरा बनाई चिनो लगाउने ।
- घेरा अनुसार १ मि २० से मि गहिरो खाडल खन्ने । खनेर निकलेको माटोलाई घेराको २ मि टाढा राख्ने ।
- अब १ मि २० से मि बाहिर ५ मि लम्बाई, ३ मि ५० से मि चौडाईको आयातकार घेरा बनाई चिनो लगाउने ।
- पोखरीको भित्रि भित्ताको फेदबाट बाहिरी घेरा तर्फ क्रमशः तास्तै जाने यसरी माटो तास्दा ४५ डिग्रीको कोणमा भित्रि घेराको फेदबाट बाहिर घेराको माथिल्लो सतहको दुरी १.७० मि कायम हुने गरी तास्ने ।
- खाडलमा प्लाष्टिक बिछ्याउनु अघि माटोलाई काठको फल्याकले चुटेर चिप्लो बनाउने ताकी प्लाष्टिकमा प्वाल नपरोस ।
- अब उक्त खाल्डोमा ७.५ मि लम्बाई तथा ६ मि चौडाईको २५० देखि ३०० जि एस एम को सिलपोलिन प्लाष्टिक मिलाएर बिछ्याउने र पोखरीको चारैतिर ५० से मि प्लाष्टिकलाई माटोले ढिल बनाई छोप्ने ।

- १ भाग सिमेन्ट र १२ भाग माटो राम्ररी मिसाई ५० के जी क्षमताको जुटको बोरोमा आधा भरि बोरोको माथिल्लो मुख सिलाउने ।
- फेरो सिमेन्टलाई बोरोको चारैतिर पर्ने गरी बोरो जमीनमा लडाई फिजाउने र हल्का पानी छुम्केर कडा बनाउन १० मिनट जति राख्ने ।
- अब फेरो सिमेन्ट ब्लकलाई पोखरीको भित्रि सतहको चारैतिर मिलाएर राख्ने र बिस्तारै हजारिले भिज्ने गरी पानी दिने ।

१०. आर्थिक पक्षहरू

१०.१ प्लाष्टिक पोखरी निर्माणका आर्थिक पक्षहरू

१०.१.१ प्लाष्टिक पोखरी निर्माणको लागि उपभोक्ताले आफ्नै पहलमा रकम नगद वा श्रमदान वा जिन्सी वा तिनै थरीको सहयोगमा अनुसूची -३ अनुसार इन्जिनियरिङ्ग तालिम प्राप्त प्रा.स./ना.प्रा.स. बाट लागत ईष्टिमेट गराई खाडल खन्नु पर्नेछ ।

१०.१.२ जिल्ला कृषि विकास कार्यालयबाट व्यावसायिक कृषक उद्यमी /कृषक समूह कृषि सहकारी संस्था/उपभोक्ता समितिलाई मध्यपहाडी क्षेत्रमा वर्षातको पानी संकलन गर्न बनाईएको पोखरीको हकमा बढीमा तीस हजार (रु.३०,०००।-); उच्च पहाडी क्षेत्रमा हिउँदमा हिऊ तथा वर्षातमा पानी संकलन गर्न बनाईएको साधारण प्लाष्टिक पोखरीको हकमा बढीमा पन्ध्र हजार सम्म (रु.१५०००।-) सम्म तथा फेरो सिमेन्ट प्लाष्टिक पोखरीको हकमा बढीमा चालिस हजार (रु.४०,०००।-) सम्म अनुदान सहयोग नगद उपलब्ध गराईनेछ ।

१०.१.३ भुक्तानी प्रकृया कृषक उद्यमी /कृषक समूह/ कृषि सहकारी संस्था/उपभोक्ता समितिलाई खाडल खनी सकेपछि सामाग्रीहरू (प्लाष्टिक सिट, गटर, पाइप तथा अन्य आवश्यक निर्माण सामाग्रीहरू) खरिदको लागि ५०% रकम अगाडि र ५०% रकम कार्य सम्पन्न प्रतिवेदन पछि भुक्तानी दिईनेछ ।

अनुसूची १
प्लाष्टिक पोखरी निर्माण कार्यक्रम माग सम्बन्धी निवेदन

मिति :

श्रीमान् बरिष्ठ कृषि विकास अधिकृतज्यू
जिल्ला कृषि विकास कार्यालय,

विषय : प्लाष्टिक पोखरी निर्माणका लागि सहयोग पाउ भन्ने बारे ।

महोदय,

..... जिल्ला गा वि स/ न पा वार्ड न मा अवस्थित
..... समूह/कृषि सहकारी/ फार्म/केन्द्र ले प्लाष्टिक
पोखरी निर्माण कार्यविधि २०७० बमोजिम प्लाष्टिक पोखरी (बर्षातको पानी संकलन
प्रयोजन)/साधारण प्लाष्टिक पोखरी (बर्षातको पानी तथा हिउँदको हिऊ संकलन प्रयोजन) / फेरो
सिमेन्ट प्लाष्टिक पोखरी (बर्षातको पानी तथा हिउँदको हिऊ संकलन प्रयोजन) निर्माणका लागि
अनुदान पाऊ भनि तपसिल बमोजिमका कागजात संलग्न गर्दै यो निवेदन पेश गरेका छौं ।

संलग्न कागजातहरू

१. संस्था/ समूह/ व्यवसाय दर्ता प्रमाणपत्रको प्रतिलिपि
२. संस्था/समूहको निर्णयको प्रतिलिपि
३. निवेदक संस्था र जि.कृ.वि.का.ले बेहोर्ने रकम छुटिने गरी निवेदक संस्था/समूह/प्रोपाइटर
बाट तयार गरिएको अनुसूची २ बमोजिम मोटा मोटी लागत विवरण

निवेदक

संस्था/ समूह अध्यक्ष वा सचिव / प्रोपाइटरको नाम :

हस्ताक्षर :

संस्थाको क्षाप :

मिति :

अनुसूची २

कार्यक्रम प्रस्ताव अनुसार सहकारी संस्था र जिल्ला कृषि विकास कार्यालयले सम्पन्न गरिने कार्यहरू र मोटामोटी लागतको विवरण तालिका

आयोजनाको किसिम : प्लाष्टिक पोखरी/ साधारण प्लाष्टिक हिऊ पोखरी/ फेरो सिमेन्ट प्लाष्टिक पोखरी

क्र.सं.	क्रियाकलाप को विवरण	संस्था/ समूह/ व्यवसायीले गर्ने कार्यहरू		जिल्ला कृषि विकास कार्यालयले गराउने कार्यहरू		जम्मा कार्य		कैफियत
		लक्ष्य/ परिमाण	मूल्य	लक्ष्य/ परिमाण	मूल्य	लक्ष्य/ परिमाण	मूल्य	
	जम्मा खर्च							
	प्रतिशत खर्च							

तयार गर्नेको

दस्तखत :

नाम थर :

मिति :

अनुसूची ३

प्लाष्टिक पोखरी निर्माण कार्यक्रम सम्बन्धी सम्झौता पत्र

१. यो सम्झौता पत्र सहकारी संस्था/कृषक समूह/जल उपभोक्ता संस्था/ व्यावसायिक कृषक उद्यमी र जिल्ला कृषि विकास कार्यालय बीच प्लाष्टिक पोखरी निर्माण योजना कार्यान्वयन प्रयोजनको लागि प्रयोग गरिनेछ।
२. यो सम्झौता, सम्झौता भएको मिति देखि प्रारम्भ भएको मानिनेछ।
३. उपभोक्ता समूहहरूले सम्झौता भएको मितिले १५ दिन भित्र कार्य शुरु गर्नुपर्नेछ।
४. यस प्लाष्टिक पोखरी निर्माण योजनाको निर्माण कार्य उपभोक्ता समूह आफैले गर्नुपर्नेछ। आफैले नगरी दोश्रो व्यक्ति वा संस्थालाई ठेक्कापट्टा दिई गराउन पाइने छैन।
५. जि.कृ.वि.का.ले उपभोक्ता समूहलाई इष्टिमेट अनुसारको कार्य सञ्चालन गर्न प्लास्टिक पोखरीको डिजाइन तथा लागत बमोजिम खाल्डो खन्ने कार्यसम्पन्न भईसकेपछि ५० प्रतिशत तथा बाँकि ५० प्रतिशत इष्टिमेट अनुसार सम्पूर्ण कार्य सम्पन्न भै सकेपछि चेक मार्फत भुक्तानी गरिनेछ।
६. किस्ता भुक्तानी गर्दा सम्बन्धित प्राविधिकबाट कामको मूल्यांकनको आधारमा रकम भुक्तानी गरिनेछ।
७. उपभोक्ता समूहले यसै योजनाको लागि आफ्नै समूहको श्रोत वाहेक कुनै सरकारी, गैह सरकारी संघ संस्थाबाट सहयोग, अनुदान आदि प्राप्त गरेको भए स्पष्ट रूपमा जिल्ला कृषि विकास कार्यालयलाई जानकारी गराउनुपर्नेछ।
८. उपभोक्ता समूहले काम गर्दा जिल्ला कृषि विकास कार्यालयबाट खटिएका प्राविधिकहरूले दिएको निर्देशन अनुसार गर्नुपर्नेछ।
९. अन्तिम किस्ता भुक्तानी गर्नेसम्बन्धमा सुपरभिजन गरी फाइनल विल तयार गर्ने प्राविधिकबाट कार्य सम्पन्न प्रतिवेदन तयार गरी उपभोक्ता समूहको बैठकबाट निर्णय गराई जिल्ला कृषि विकास कार्यालयमा प्राप्त भएको ७ दिन भित्र सम्बन्धित समूह को नाममा बैंक चेक मार्फत वा समूह को स्वीकृतिमा सम्बन्धित व्यक्ति तथा संस्थालाई भुक्तानी दिइनेछ।
१०. यस योजनाको निर्माण कार्य सोही आ.व. भित्र सम्पन्न गर्नुपर्नेछ।
११. उपभोक्ता समूहको लापरवाहीको कारणबाट कार्य सम्पन्न नभई हानी नोक्सानी भएमा त्यसको सम्पूर्ण जिम्मेवारी उपभोक्ता समूहको हुनेछ।
१२. उपभोक्ता समूहले निर्माण कायको सार्वजनिक जानकारी (Public Auditing) गराउनुपर्नेछ।
१३. सम्झौता भएको मिति देखि दिन भित्र यो सम्झौता बमोजिमको सम्पूर्ण कार्य (डिजाइन, इष्टिमेट अनुसार) पूर्ण रूपमा सम्पन्न गरी सञ्चालनमा ल्याइनेछ।

१४. आयोजना सम्पन्न भई हस्तान्तरण भैसकेपछि सो को मर्मत सम्भार सम्बन्धी कार्य सम्बन्धित उपभोक्ता समूहको हुनेछ ।
१५. निर्माण कार्य अथवा यस सम्बन्धी कुनै विवाद आएमा जिल्ला कृषि विकास समितिको निर्णय नै अन्तिम मानिनेछ ।
१६. यो सम्झौतामा उल्लेख भएका कुराहरुमा यस बमोजिम र अन्य कुराहरुमा प्रचलित ऐन नियम अनुसार हुनेछ ।

.....

अध्यक्ष/प्रतिनिधिको हस्ताक्षर

उपभोक्ता संस्था/ समूह/ सहकारी/ फार्मको नाम
संस्थाको छाप:

.....

कार्यक्रम संयोजकको हस्ताक्षर

.....

बरिष्ठ कृषि विकास अधिकृतको हस्ताक्षर
कार्यालयको छाप

साक्षीहरु

१.

२.

अनुसूची ४
प्लाष्टिक पोखरी निर्माण कार्यक्रम अभिलेख फारम (नमुना)

जिल्ला : _____ आयोजनाको नाम : प्लाष्टिक पोखरी निर्माण

आयोजनाको किसिम : प्लाष्टिक पोखरी/ साधारण हिऊ पोखरी/ फेरो सिमेन्ट प्लाष्टिक पोखरी

बजेट शिर्षक न : _____ आ व : _____

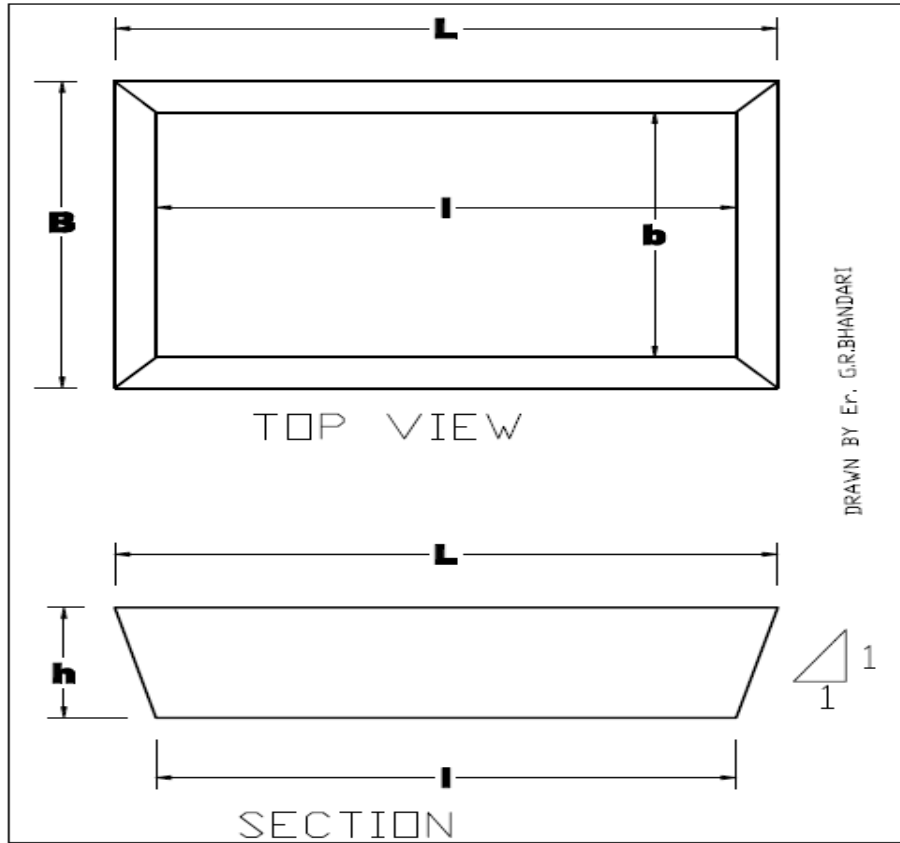
आयोजना अवधि : _____

जम्मा खर्च : _____ भारित प्रगति : _____

क्रस	लाभग्राहीको नाम / आयोजनाको नाम	ठेगाना	ल. ई. रकम	जम्मा खर्च				लाभान्वित घर परिवार संख्या	आयोजनाहरूको वर्तमान अवस्था (निर्माणाधीन , सम्पन्न भएको, सञ्चालन हुन बाकि)	सिँचाइ हुने क्षेत्रफल (हे)	आयोजनाबाट आएको प्रभाव	कैफियत
				कार्यालयको	जनसहभागिता	अन्य संस्थाले बेहोर्ने	जम्मा					

नोट : जनसहभागिताको कोलममा प्रतिशत पनि खुलाउने ।

अनुसूची ५
प्लाष्टिक पोखरी (बर्षातको पानी संकलन प्रयोजन)को नमुना डिजाइन



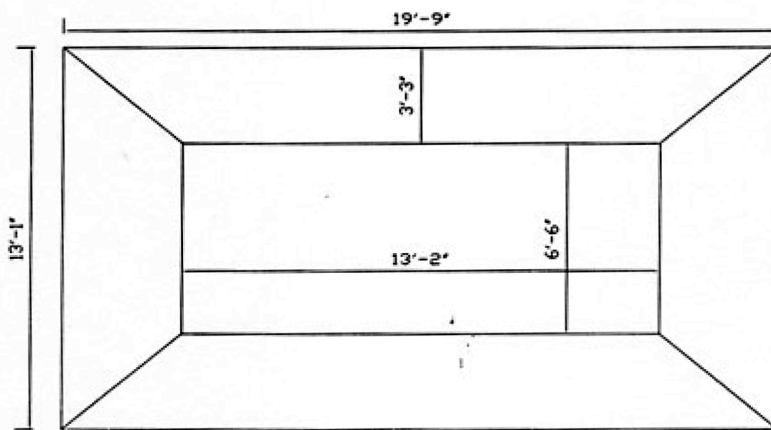
A: sandy/gravel soil (side slope 1:1)	B: clay/loam soil
<p>For 60,000 liter capacity: Top size 8.5m×6.5m Bottom size 5m×3m Depth 1.8m</p> <p>For 30,000 liter capacity: Top size 6.5m×5.5m Bottom size 3.5m×2.5m Depth 1.5m</p>	<p>For 60,000 liter capacity: Top size 8m×6m Bottom size 6m×4m Depth 1.8m</p> <p>For 30,000 liter capacity: Top size 6m×5m Bottom size 4m×3m Depth 1.5m</p>

.....
 इस्टिमेट गर्नेको नाम,पद तथा हस्ताक्षर

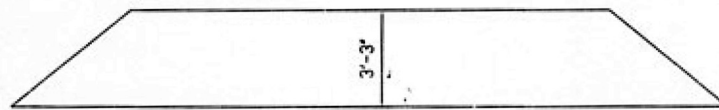
.....
 स्वीकृत गर्नेको नाम,पद तथा हस्ताक्षर

अनुसूची ६
साधारण प्लाष्टिक हिउँ पोखरी (बर्षातको पानी तथा हिउँ संकलन प्रयोजन)को नमुना डिजाइन

Conversion 3'-3" = 1M



Top View



Section

Plastic Pond for Snow Harvesting

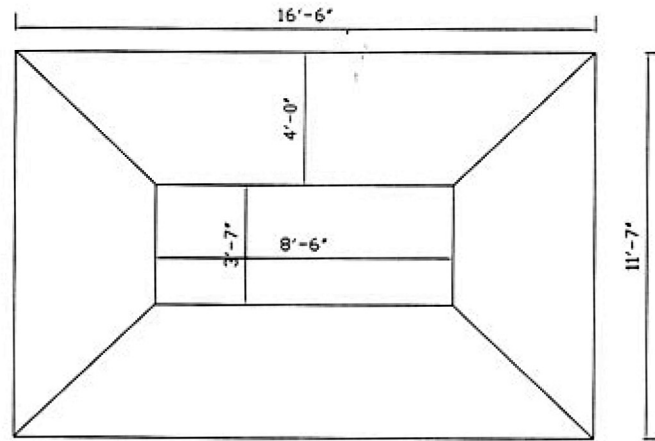
.....
 इस्टिमेट गर्नेको नाम,पद तथा हस्ताक्षर

.....
 स्वीकृत गर्नेको नाम,पद तथा हस्ताक्षर

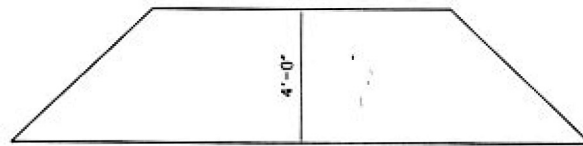
अनुसूची ७

फेरो सिमेन्ट प्लाष्टिक पोखरी (बर्षातको पानी तथा हिऊ संकलन प्रयोजन) को नमुना डिजाइन

Conversion 3'-3" = 1M



Top View



Section

Ferro Cement Plastic Pond for Snow Harvesting

.....
इस्टिमेट गर्नेको नाम,पद तथा हस्ताक्षर

.....
स्वीकृत गर्नेको नाम,पद तथा हस्ताक्षर

आइ.पी.एम. कृषक सहजकर्ताबाट बाली उपचार शिविर

(प्लाण्ट क्लिनिक) सञ्चालन नर्मस २०७४

(नेपाल सरकार (सचिवस्तर) मिति २०७४/०७/०८ को निर्णयानुसार स्वीकृत)

पृष्ठभूमि:

बाली विरुवामा रोग, किरा र अन्य समस्याहरूको कारणहरूले गर्दा बाली उत्पादनमा वर्षेनी १५-२०% सम्म हास भएको पाईएको छ। कृषकहरूले बाली विरुवाहरूका समस्याहरूको सहि उपचार प्राप्त गर्न सकिरहेका छैनन्। जिल्ला कृषि बिकाश कार्यालय तथा कृषि सेवा केन्द्रसम्म पहुँच भएका कृषकहरूले तहाँ कार्यरत अधिकृत वा जे.टी./जे.टी.ए. हरुमार्फत र पहुँचबाट टाढा रहेका एग्रोभेट वा छिमेकीको सल्लाह बमोजिम बाली उपचार गर्ने गरेको यथार्थता छ। एग्रोभेटबाट दिईने सेवा हेर्ने हो भने कृषकहरूले भनेको मौखिक भरमा बिना कुनै निरीक्षण तथा परिक्षणबाट विषादीहरू सिफारिस गरेको पाईन्छ भने जिल्ला कृषि विकास कार्यालयमा आउने अधिकांश कृषकहरू पनि रोग कीराको नमुना नलिई आउने गर्नाले अन्दाजिको भरमा सल्लाह प्रदान गरेको स्थिति छ। समस्याको सही पहिचान बिना कुन विषादी कति मात्रामा प्रयोग गर्ने र कसरि प्रयोग गर्ने भन्ने ज्ञान शिपको अभावमा अन्धाधुन्ध विषादी छर्ने प्रचलनका कारण एकातिर कृषकहरूको लगानी खेर गैरहेको छ भने अर्कोतर्फ समयमानै समस्या समाधान नहुनु र विषादीको प्रयोगले मानिस, जीवजन्तु र वातावरणमा नकारात्मक असर परिरहेको छ। तसर्थ एउटा परिक्षण तथा सत्य तथ्यमा आधारित गुणस्तरीय एवं भरपर्दो बाली उपचार पद्धतिको आवश्यकता टड्कारो छ जसको समाधान भनेको बाली उपचार शिविर (प्लाण्ट क्लिनिक) नै हो। बाली उपचार शिविर एउटा यस्तो थलो हो जहाँ कृषकहरूले आफ्नो बालीमा लागेका रोग, किरा तथा अन्य समस्याको समस्याग्रस्त बोट विरुवाका नमुना शिविरमा ल्याई बाली उपचार विशेषज्ञहरूबाट समस्या पहिचान तथा समाधानका उपायहरू बारे सल्लाह प्राप्त गर्दछन्।

बाली उपचार शिविर २ तरिकाबाट सञ्चालन गर्न सकिन्छ:

- १) घुम्ती बाली उपचार शिविर,
- २) नियमित बाली उपचार शिविर।

यी दुवै शिविरको कार्यविधीमा खासै भिन्नता छैन। नियमित बाली उपचार शिविर निश्चित स्थानमा नियमित रूपमा आवश्यकता अनुसार एक हप्ता वा १५ दिन वा महिनाको १ पटक वा खास बालीहरूको समस्यायुक्त समयमा सञ्चालन गरिन्छ भने घुम्ती बाली उपचार शिविर जिल्लाको विभिन्न क्षेत्रहरूको समस्याको आधारमा घुम्ती रूपमा सञ्चालन गर्न सकिन्छ।

बाली उपचार शिविर (प्लाण्ट क्लिनिक) सञ्चालन गर्नको लागि नेपाल कृषि सेवा वा अन्य कृषि सँग संबन्धित निकायमा कार्यरत प्राविधिकहरूबाट यस प्रकारको तालिम हासिल गरी बाली उपचार

शिविर (प्लाण्ट क्लिनिक) सञ्चालन गरिदै आएकोमा नेपाल सरकारको लगानीमा देशका विभिन्न जिल्लाहरूमा आइ.पि.एम. कृषक पाठशाला सञ्चालनको लागि आइ.पि.एम. कृषक सहजकर्ताहरू प्रशिक्षित गरिएका छन्। ती कृषक सहजकर्ताहरू सँग बाली व्यवस्थापन सम्बन्धी लामो अनुभव रहेको र जिल्लामा कार्यरत प्राविधिकहरूको सेवा सबै ठाउँहरूमा पुराउन नसकिएको स्थितिमा आई पी एम कृषक सहजकर्तालाई स्थानीय तवरमा बाली उपचार शिवीर सञ्चालन गर्नमा तालिम दिई परिचालन गर्न उपयुक्त देखिएकोले बाली उपचार शिवीर तालिम प्राप्त कृषक सहजकर्ताहरूले बाली उपचार शिवीर सञ्चालन गर्न सक्नेछन्।

उद्देश्य:

कृषकको बालीमा रोग, किरा तथा अन्य समस्याहरूको सहि पहिचान गरी समयमै उपयुक्त व्यवस्थापनका उपायहरू दिलाउनु नै यसको प्रमुख उद्देश्य रहेको छ। जसले गर्दा जथाभावी रसायनिक विषादीको प्रयोगलाई कम गरी वातावरण संरक्षणमा सहयोग पुर्याउनुका साथै बाली बिरुवाहरूको उत्पादन र उत्पादकत्व वृद्धि गर्न मद्दत पुग्ने छ।

कार्यविधि:

- १) जिल्लाका अन्न, फलफूल, तरकारी र अन्यबालीहरूको पकेट क्षेत्र लाई समेट्ने गरी समस्या देखिएका क्षेत्र तथा रसायनिक विषादीको अत्याधिक प्रयोग भइरहेको क्षेत्रलाई सम्बोधन गर्ने गरी धेरै भन्दा धेरै कृषकलाई सहभागी बनाउन पायक पर्ने ठाउँमा बाली उपचार शिविर सञ्चालन गर्नु पर्दछ।
- २) बाली उपचार शिविर सञ्चालन हुने मिति, स्थान र समयको बारेमा कृषकलाई उपयुक्त माध्यमबाट समय मै जानकारी दिनु पर्नेछ।
- ३) कृषकले ल्याएको बालीको नमुना र कृषकसँग लिइएको जानकारीका आधारमा समस्या पहिचान गरी समाधानका उपायहरू कृषकले बुझ्ने गरी लिखित रूपमा कृषकलाई उपलब्ध गराउनु पर्नेछ। उक्त दिन बाली नमुनाको समस्या पहिचान हुन नसकेमा यथासक्य छिटो उपयुक्त निकायमा नमुना पठाई समस्याको पहिचान गराई सम्बन्धित कृषकलाई बाली व्यवस्थापनका उपायहरू सम्बन्धमा यथासक्य छिटो जानकारी गराउने व्यवस्था गर्नु पर्नेछ।
- ४) बाली उपचार शिविर सञ्चालन अवधि १ दिनको हुने छ।
- ५) बाली उपचार शिविरमा सहभागी हुने कृषकहरूले दैनिक भ्रमण भत्ता, होटल बास खर्च र खाजा खर्च पाउने छैनन् साथै यस कार्यक्रममा कृषकबाट शुल्क लिने व्यवस्था हुने छैन।
- ६) बाली उपचार शिविर तालिम प्राप्त आइ.पि.एम. सहजकर्ताबाट नै गर्नु पर्नेछ। आवश्यक परे जिल्ला कृषि विकास कार्यालय तथा अन्य तालिम प्राप्त प्राविधिकहरूको सहयोग लिन सक्नेछन्।
- ७) जिल्लामा अन्य संघ/संस्था/निकायबाट यस प्रकारको बाली उपचार शिविर सञ्चालन गर्नु पर्ने

- भएमा संबन्धित जिल्ला कृषि विकास कार्यालयसंगको समन्वयमा सञ्चालन गर्नु पर्नेछ ।
- ८) बाली उपचार शिविर हुने मिति, समय र स्थान बारे सम्बन्धित जिल्ला कृषि विकास कार्यालय, क्षेत्रीय बाली संरक्षण प्रयोगशाला र बाली संरक्षण निर्देशनालयलाई जानकारी गराएको खण्डमा प्राविधिक सहयोग प्राप्त गर्न सजिलो हुनेछ ।
- ९) बाली उपचार शिविर सञ्चालन पछि त्यस्को तथ्याकं अभिलेख/प्रतिवेदन संबन्धित जिल्ला कृषि विकास कार्यालय मार्फत हुँदै बाली संरक्षण निर्देशनालयमा पठाउने व्यवस्था गर्नु पर्नेछ ।

अपेक्षित प्रतिफल:

यस कार्यक्रम सञ्चालनबाट देहाय बमोजिमका प्रतिफल प्राप्त हुने छ:

- १) कृषकका बालीमा देखिएका रोग, कीरा तथा अन्य समस्याको सही पहिचान गरी तुरुन्त बालीमा हुने क्षती कम गर्न व्यवस्थापनका लागि सहयोग पुग्ने ।
- २) समस्याको सही पहिचान भई सुधारका लागि कृषक स्वयं सक्षम हुने ।
- ३) रसायनिक विषादी तथा मलखादको जथाभावी प्रयोगलाई व्यवस्थित गरी बाली उत्पादन लागत घटाउन सकिने ।
- ४) वातावरण संरक्षण तथा मानव स्वास्थ्यमा सुधार ल्याउन यस कार्यक्रम प्रभावकारी सिद्ध हुने ।
- ५) बाली उपचार शिविर सञ्चालन क्षेत्रको रोग कीरा को अभिलेख तयार भई भावी बाली संरक्षण कार्यक्रम तय गर्न सहयोग मिल्ने ।
- ६) प्राविधिकहरुबाट सेवा पुग्न नसकेको स्थानमा सेवा पुराउन सकिने ।

आर्थिक पक्ष:

क्र.सं	विवरण	इकाइ	परिमाण	दर	जम्मा रु.	कैफियत
१	प्रचार प्रसार, व्यानर, शिवीर सञ्चालन सामग्री, स्टेसनरी व्यवस्थापन खर्च	पटक	१	१२००	१२००	
२	बाली उपचार शिवीर सञ्चालन तालिम प्राप्त कृषक सहजकर्ता	पटक	१	१०००	१०००	दै.भ्र.भ. नियमानुसार एक दिनको भत्ता
३	बाली उपचार शिवीर सञ्चालनमा सहयोगी	पटक	१	५००	५००	
४	यातायात खर्च	पटक	१	३००	३००	
६	खाजा खर्च	पटक	१	५००	५००	खाजा खर्च प्रति व्यक्ति प्रति पटक रु २०० मा ननाघ्ने गरी
७	तथ्याकं/प्रतिवेदन तयार	पटक	१	५००	५००	
	कुल जम्मा रु.				४०००	

**प्रधानमन्त्री कृषि आधुनिकीकरण परियोजना, कार्यक्रम कार्यान्वयन कार्यविधि
व्यावसायिक कृषि उत्पादन केन्द्र (व्लक) विकास कार्यक्रम सञ्चालन कार्यविधि-**

२०७३

(कृषि विकास मन्त्रालय (सचिव स्तर) को मिति २०७३/१०/२१ निर्णयानुसार स्वीकृत)

खण्ड १. पृष्ठभूमि

प्रधानमन्त्री कृषि आधुनिकीकरण परियोजना अन्तरगतका ४ वटा सम्भागहरूमध्ये दोश्रो सम्भागको रूपमा रहेको व्यावसायिक कृषि उत्पादन केन्द्र (व्लक) विकास कार्यक्रमको प्रभावकारी कार्यान्वयनका सन्दर्भमा परियोजनाको दस्तावेजमा उल्लेख भएको व्यवस्था बमोजिम नेपाल सरकारले व्यावसायिक कृषि उत्पादन केन्द्र (व्लक) विकास कार्यक्रम सञ्चालन कार्यविधि -२०७३ तयार गरी लागु गरेको छ ।

खण्ड २. संक्षिप्त नाम, प्रारम्भ र परिभाषा

- २.१ यस कार्यविधिको नाम व्यावसायिक कृषि उत्पादन केन्द्र (व्लक) विकास कार्यक्रम सञ्चालन कार्यविधि -२०७३ रहेको छ ।
- २.२ यो कार्यविधि नेपाल सरकारबाट स्वीकृत भएको मितिबाट लागु हुनेछ ।
- २.३ विषय वा प्रसंगले अर्को अर्थ नलागेमा यस कार्यविधिमा,
- (क) "परियोजना" भन्नाले प्रधानमन्त्री कृषि आधुनिकीकरण परियोजना सम्झनु पर्दछ ।
- (ख) "व्लक" भन्नाले राष्ट्रिय प्राथमिकता र स्थानिय सम्भाव्यताका आधारमा तोकिएको पूर्वाधारहरू भएको र तोकिएको बाली/वस्तुमा न्यूनतम १०० हेक्टरमा सञ्चालन भएको वा मौरीको हकमा न्यूनतम ५००० घर रहने वा कन्ये/गोब्रे च्याउको हकमा न्यूनतम १०००० केजी बीउ उपयोग हुने वा सिताके च्याउको हकमा न्यूनतम १ लाख मुढामा गरिने वा ट्राउट माछाको हकमा कम्तिमा १५००० वर्ग मी क्षेत्रफलको जलाशय भएको वा पोखरीमा गरिने माछापालनको हकमा न्यूनतम ६० हेक्टर जलाशय क्षेत्रफलमा फैलिएको वा प्लाष्टिक घरमा गरिने खेतीको हकमा न्यूनतम १० हेक्टर क्षेत्रफलमा फैलिएको प्लाष्टिक घरहरू रहने व्यावसायिक कृषि उत्पादन केन्द्र सम्झनु पर्दछ ।
- (ग) "समिति " भन्नाले सम्बन्धित व्लक सञ्चालक समिति सम्झनु पर्दछ ।
- (घ) "पोष्ट हार्भेष्ट सेन्टर " भन्नाले भन्नाले कृषि व्यवसायीकरणका लागि सम्बन्धित सञ्चालक समिति वा व्लक भित्र अन्य निकायले सञ्चालन गर्ने प्रशोधन केन्द्र, गोदाम घर, ग्रेडिंग,

प्याकेजिंग तथा संकलन केन्द्र लगायतका उत्पादनोपरान्त आवश्यक पूर्वाधारहरु सहितको सेवा सम्झनु पर्दछ ।

- (ड) "कस्टम हायरिंग सेन्टर " भन्नाले यान्त्रीकरण प्रबर्द्धनका सन्दर्भमा सम्बन्धित सन्चालक समिति वा वलक भित्र अन्य निकायले सञ्चालन गर्ने सम्बन्धित बाली/वस्तुका लागि उत्पादनदेखि भण्डारणसम्म आवश्यक पर्ने सबै प्रकारका मेशिनरी औजार उपकरणको सेट सहितको सेवा सम्झनु पर्दछ ।
- (च) "व्यवस्थापक " भन्नाले सम्बन्धित वलकव्यवस्थापक सम्झनु पर्दछ ।
- (छ) "कार्यदल " भन्नाले यसै कार्यविधिको दफा ४.३ बमोजिमको कार्यदल सम्झनु पर्दछ ।
- (ज) "व्यावसायिक खेती " भन्नाले कस्तिमा देहाय बमोजिमको खेती गरेको सम्झनु पर्दछ ।

बाली	क्षेत्रफल			कैफियत
	उच्च पहाड	मध्य पहाड	तराई	
खाद्यान्न बाली	५ रोपनी	५ रोपनी	१० कठ्ठा	
तरकारी बाली	२ रोपनी	३ रोपनी	१० कठ्ठा	
माछ्छा	१०० व.मी.	२ रोपनी	६ कठ्ठा	जलाशाय
मौरी	१०	२०	२०	आधुनिक घर
कन्य र गोब्रे च्याउ		१० के.जी.	१० के.जी.	बीउको प्रयोग
सिताके च्याउ	५०० मुढा	५०० मुढा	५०० मुढा	
फलफुल	१ रोपनी	१ रोपनी	५ कठ्ठा	
अलैची	५ रोपनी	५ रोपनी	-	
अदुवा/वेसार	१ रोपनी	२ रोपनी	५ कठ्ठा	
ट्राउट माछ्छा	१०० व.मी.	१०० व.मी.		
प्लाष्टिक घर	३०० व.मी.	३०० व.मी.	३०० व.मी.	

खण्ड ३. उदेश्य

कृषि क्षेत्रको आधुनिकीकरणमा योगदान पुर्याउने व्यावसायिक कृषि उत्पादन केन्द्र (ब्लक)हरु विकास तथा रोजगारी प्रबर्द्धन मार्फत कृषकहरुको आमदनी वृद्धि गर्न

- (क) वलकमा समावेश गरिएका बाली/वस्तुको उत्पादन तथा उत्पादकत्व वृद्धि गर्नु,
- (ख) वलक क्षेत्रमा कृषि यान्त्रिकरण, कृषि पूर्वाधार विकास तथा व्यवसायीकरण प्रबर्द्धन गर्नु,
- (ग) ब्लक तथा आसपासका क्षेत्रहरुमा रोजगारी सृजना गर्नु

खण्ड ४. ब्लक निर्माण प्रक्रिया

४.१ ब्लक क्षेत्र निर्माणका लागि देहायका सेवा/सुविधा/पूर्वाधारहरु भएको हुनुपर्नेछ :

- क) सडकको पहुँच भएको वा हुनसक्ने
- ख) सिंचाईको उपलब्धता भएको वा हुनसक्ने
- ग) विद्युतको उपलब्धता भएको वा हुनसक्ने
- घ) तोकिएको क्षेत्रफल चक्काबन्दी भएको/हुनसक्ने वा एउटै कोरिडोरमा रहेको
- ङ) वित्तीय संस्थाहरुको पहुँच भएको वा हुन सक्ने
- च) कृषि सेवा केन्द्रसँगको पहुँच

४.२ यस परियोजना अन्तरगत प्रथम वर्ष अर्थात आ.व २०७३/७४ का लागि माथि उल्लेखित पूर्वाधार सहितको ७५ वटै जिल्लाहरुका तोकिएको क्षेत्रमा तोकिएका बाली/वस्तुका कुल १५० ब्लकहरु सञ्चालनमा रहनेछन् । परियोजना अवधिमा सम्भाव्यताका आधारमा १५०० यस्ता ब्लकहरु मुलुकभरमा निर्माण गरिनेछन् । थप ब्लकहरु सम्बन्धी निर्णय सम्बन्धित जिल्ला कृषि विकास कार्यालयको सिफारिसमा परियोजना कार्यान्वयन समितिले गर्नेछ ।

४.३ ब्लक निर्माण गर्दा भौगोलिक तथा प्राविधिक सम्भाव्यताका आधारमा प्रत्येक जिल्लाको तोकिएको क्षेत्रमा तोकिएका बाली/वस्तुका ब्लकहरु निर्माण गर्न चाहने कृषक समूह, कानुन बमोजिम दर्ता भएका कृषि उद्यम, फर्म, कृषि कार्यमा संलग्न सहकारी, जल उपभोक्ता समितिहरुको सूची तयार गरिनेछ । सूचीकृतहरुमध्येबाट आवश्यक संख्यामा ब्लक छनौटका लागि जिल्लास्तरमा वरिष्ठ कृषि विकास अधिकृतले तोकेको अधिकृतको संयोजकत्वमा आवश्यकतानुसार सदस्यहरु रहने एक प्राविधिक कार्यदल बनाइनेछ । उक्त कार्यदलले तोकेका सूचकहरु र स्थलगत प्रमाणिकरण समेतका आधारमा सिफारिस गरे अनुरूप ब्लक क्षेत्रको छनौट सम्बन्धित जिल्ला कृषि विकास कार्यालयले गर्नेछ । ब्लक निर्माण गर्दा तोकिएको क्षेत्रमा तोकिएको क्षेत्रफल नपुगेमा सम्भाव्य आसपासको क्षेत्र समेत समावेश गर्न सकिनेछ । यसरी ब्लक क्षेत्र सञ्चालन गर्न छानिएका कृषक समूह, कानुन बमोजिम दर्ता भएका कृषि उद्यमी, फर्म, कृषि कार्यमा संलग्न सहकारी, जल उपभोक्ता समितिहरु रहने दफा ५.१ अनुसारको ब्लक सञ्चालक समिति र सम्बन्धित जिल्ला कृषि विकास कार्यालयका बीच तोकिएका कार्यक्रमहरु सञ्चालनका लागि एक सम्झौता हुनेछ । सञ्चालन गरिने कार्यक्रमका सम्बन्धमा सम्बन्धित सेवा केन्द्रको समन्वयमा सम्बन्धित ब्लक सञ्चालक समितिले सम्बन्धित ब्लक क्षेत्रका कृषक/कृषक समूह/सहकारी/जलउपभोक्ता समिति/कृषि उद्यमीहरुको मागमा आधारित कार्यक्रमहरुको प्रस्तावना तयार गरी सोही बमोजिम सम्झौता गरिनेछ । यसरी सम्झौता गर्दा बाली विमाको प्रस्तावना सहित पेश गर्न प्रोत्साहित गरिने छ ।

खण्ड ५. ब्लक सञ्चालन प्रक्रिया

५.१ ब्लक सञ्चालनका सम्बन्धमा सम्बन्धित जिल्ला कृषि विकास कार्यालयसँग भएको सम्झौता बमोजिमका कार्यहरू सञ्चालन गर्ने सम्बन्धमा खण्ड ४ बमोजिम स्थापना भएको ब्लक क्षेत्रको व्यवस्थापनका लागि सम्बन्धित कृषक समूह, कानुन बमोजिम दर्ता भएका कृषि उद्यमी/फर्म, कृषि कार्यमा संलग्न सहकारी, जल उपभोक्ता समितिहरूको प्रतिनिधित्व रहने गरी कम्तिमा ३३ प्रतिशत महिला सहितको ९ सदस्यीय ब्लक सञ्चालक समिति गठन गरिनेछ । यसको लागि ब्लक क्षेत्र छनौट भएपछि ब्लक भित्र रहेका कृषक समूह/सहकारी/कृषि उद्यमी/जल उपभोक्ता समितिहरूलाई पछि ब्लक सञ्चालक समिति गठनको लागि ७ दिनको म्याद सहित पत्राचार मार्फत वा अन्य स्थानीय संचार माध्यम मार्फत आव्हान गरिनेछ । कार्यदलको सिफारिस अनुसार एक भन्दा बढी आवेदकहरूलाई संयुक्त रूपमा समिति गठनको लागि समेत अनुरोध गर्न सकिने छ । तोकिएको अवधिमा समिति गठन भई नआएमा जि.कृ.वि.का.ले सहजिकरण गरी १५ दिन भित्र समिति निर्माण गर्न सक्नेछ । समितिको सदस्यहरू सम्बन्धित बाली/वस्तुको व्यावसायिक खेतीमा अनिवार्य संलग्न भएको हुनुपर्नेछ । उक्त समितिमा संयोजक, उपसंयोजक, सचिव र सहसचिव एक-एक जना र बाँकी ५ जना सदस्य रहनेछन् । ब्लक सञ्चालक समितिको प्रमुख कार्यकारी पदहरूमा कम्तिमा १ जना महिला हुनु पर्नेछ । कृषि विकास रणनीति (ADS) ले परिकल्पना गरे बमोजिमको सामूदायिक कृषि प्रसार सेवा केन्द्र (CAESC) प्रमुख वा उक्त सेवा केन्द्र गठन नहुन्जेल सम्मका लागि सम्बन्धित कृषि सेवाकेन्द्र प्रमुख समितिको पदेन सदस्यको रूपमा रहनेछ । कुनै ब्लक १ भन्दा बढी सेवा केन्द्र अन्तरगत रहन गएको अवस्थामा जुन सेवा केन्द्र अन्तरगत ब्लकको बढी क्षेत्रफल पर्न आउँछ सोही सेवा केन्द्रको प्रमुख समितिको पदेन सदस्यको रूपमा रहने छ । नेपाल सरकारको श्रोतबाट सञ्चालन गरिने कार्यक्रमको प्रस्तावना तयार गर्दा र कार्य सम्पन्न प्रतिवेदन पेश गर्दा निजको सहमती अनिवार्य रहनेछ । संविधानको भावना अनुरूप स्थानीय तह गठन भैसकेपछि यस परियोजना अन्तर्गतका कार्यक्रमहरू स्थानीय निकायमा हस्तान्तरण गर्ने भन्ने समेत परियोजना दस्तावेजमा उल्लेख भएको सन्दर्भमा सम्बन्धित स्थानीय तहका प्रमुख उक्त समितिको आमन्त्रित सदस्यको रूपमा रहनेछन् । ब्लक क्षेत्रमा रहने कृषि प्राविधिकहरू र स्थानीयस्तरको सम्बन्धित सरोकारवाला निकायहरूको प्रतिनिधी समितिको सल्लाहाकारका रूपमा रहने छन् । तोकिएको क्षेत्रफलको व्यवस्थापन गरि कृषि उद्यमी, फर्म एकलैले सञ्चालन गर्ने ब्लक क्षेत्रको हकमा भने त्यस्तो कृषि उद्यमी स्वयंले नै ब्लक सञ्चालक समितिको भूमिका निर्वाह गर्नेछ । यस्तो अवस्थामा कृषि सेवा केन्द्र प्रमुख उक्त सञ्चालक समितिको सल्लाहाकारको रूपमा रहने छ र नेपाल

सरकारको श्रोतबाट सञ्चालन गरिने कार्यक्रमको प्रस्तावना तयार गर्दा र कार्य सम्पन्न प्रतिवेदन पेश गर्दा निजको सहमती अनिवार्य रहनेछ ।

- ५.२ ब्लक सञ्चालक समितिको काम, कर्तव्य र अधिकार देहाय बमोजिम हुनेछ
- क) तोकिएका आधारहरूमा ब्लक व्यवस्थापक नियुक्त गर्ने
 - ख) ब्लक व्यवस्थापकको काम, कर्तव्य र अधिकार निर्धारण गर्ने
 - ग) ब्लक कार्यक्रम सञ्चालन गर्नका लागि आवश्यक उत्पादन सामग्री र सो को परिमाण आंकलन गर्ने, उत्पादन योजना तयार गर्ने, आवश्यक उत्पादन र अन्य सामग्रीको श्रोत व्यवस्थापन गर्ने ।
 - घ) ब्लकमा निर्माण हुने पुर्वाधार विकास सम्बन्धी कार्यका लागि जिल्ला कृषि विकास कार्यालयसँग आवश्यक समन्वय गर्ने ।
 - ङ) ब्लक सञ्चालनका लागि जिल्ला कृषि विकास कार्यालय र अन्य सरोकारवाला निकायहरूसँग आवश्यक समन्वय गर्ने ।
 - च) ब्लकलाई व्यवस्थित रूपमा सञ्चालनका लागि आधार तयार गर्ने, संलग्नकृषक समूह, कानुन बमोजिम दर्ता भएका कृषि उद्यम, फर्म, कृषि कार्यमा संलग्न सहकारी, जल उपभोक्ता समिति लगायतसँग निरन्तर सम्वाद र सहकार्य गर्ने ।
 - छ) सञ्चालक समितिको बैठक कम्तिमा महिनाको १ पटक अनिवार्य रूपमा र आवश्यकतानुसार अन्य समयमा बस्नेछ । बैठकमा समिति बाहिरका प्रतिनिधिलाई आमन्त्रित गर्न सकिनेछ ।
 - ज) ब्लक सञ्चालन सम्बन्धी आन्तरिक आचारसंहिता (code of conduct) आवश्यक भएमा तयार गरी पालना गर्ने गराउने ।
 - झ) कार्यक्रम सञ्चालनको लागि समितिले विनियममा उल्लेख गरी आवश्यकता अनुसार उपसमिति गठन गर्न सक्नेछ ।
 - ञ) ब्लक निर्माण, व्यवस्थापन, सञ्चालन र अनुगमनका सन्दर्भमा अन्य सबै आवश्यक कार्यहरू गर्ने
 - ट) कार्यक्रमको दिगोपनाको लागि समितिको अवधी र समितिका पदाधिकारी तथा सदस्यहरूको पदावधी समितिले आवश्यकता अनुसार निर्धारण गर्नेछ । तर समितिका पदाधिकारी र सदस्यहरूको पदावधी २ वर्षभन्दा बढी हुने छैन । समितिले आवश्यक विनियम तयार गरी सोही बमोजिम समितिका पदाधिकारी तथा सदस्यहरूको चयन गर्नेछ । समितिमा एकै परिवारबाट एक भन्दा बढी व्यक्ती रहन सक्ने छैन र एकै व्यक्ती लगातार एक कार्यकाल भन्दा बढी एकै पदमा रहन सक्ने छैन । तर सदस्यको हकमा यो व्यवस्था लागु हुने छैन ।

- ठ) समिति गठन भएको एक वर्ष भित्र उक्त समिति जिल्ला कृषि विकास कार्यालयमा निर्धारित प्रकृया अनुरूप दर्ता हुनु पर्नेछ । उक्त समितिको नियमित नविकरण गर्ने जिम्मेवारी समितिको हुनेछ ।
- ड) ब्लक स्तरमा सञ्चालन हुने सम्पूर्ण क्रियाकलाप र आर्थिक कारोवार प्रचलित कानून बमोजिम व्यवस्थापन गर्ने तथा जिम्मेवारी वहन गर्ने ।
- ढ) ब्लक क्षेत्रमा उत्पादित वस्तुको मूल्य निर्धारण, बजारिकरण, प्रशोधन लगायतका क्रियाकलापहरूको मापदण्ड निर्धारण गरी व्यवस्थित गर्ने ।
- ण) समिति मार्फत सञ्चालन गरिने आर्थिक कारोवारहरूको लेखा व्यवस्थापन तथा लेखा परीक्षण प्रतिवेदन तयार गर्ने ।
- त) ब्लक क्षेत्रमा आवश्यक अन्य व्यवस्थापकीय कार्यहरू गर्ने ।

५.३ ब्लक व्यवस्थापक (Block Manager)को नियुक्ति, काम कर्तव्य र अधिकार

५.३.१ जिल्लामा सञ्चालन हुने ब्लक विकास कार्यक्रमको प्रभावकारी सञ्चालन तथा आवश्यक समन्वयका लागि ब्लक सञ्चालक समितिले देहायको योग्यता भएको ब्लक व्यवस्थापक नियुक्त गर्नेछ -

- क) कृषि/अर्थशास्त्र/व्यवसायशास्त्र/बजार शास्त्र/मानविकी/व्यवस्थापन विषय लिई कम्तीमा प्रविणता प्रमाण पत्र तह वा सो सरहको शैक्षिक योग्यता भएको,
- ख) कृषि उपज/वस्तुको व्यवसाय/बजार/उद्योग व्यवस्थापन कार्यमा न्यूनतम २ वर्ष अनुभव भएको,
- ग) १८ वर्ष उमेर पुरा भएको
- घ) समन्वय क्षमता उच्च रहेको,
- ड) कुनै राजनितिक दलको सांगठनिक पदमा (निर्वाचित पदाधिकारी) नरहेको
- च) सरकारी वा कुनै संगठित संस्थाको वहालवाला कर्मचारी नरहेको
- छ) नैतिक पतन, आर्थिक अपचलन वा कुनै फौजदारी अभियोगमा कसुरवार नठहरिएको
- ज) मानसिक अवस्था सामान्य रहेको

५.३.२ ब्लक व्यवस्थापकको काम, कर्तव्य, अधिकार पदावधी ब्लक सञ्चालक समितिले तोके बमोजिम हुनेछ ।

५.३.३ ब्लक व्यवस्थापकको पारिश्रमिक ब्लक सञ्चालक समितिले निर्धारण गरे बमोजिम समितिबाटै भुक्तानी हुनेछ ।

खण्ड ६. सञ्चालन गरिने कार्यक्रम/क्रियाकलाप

६.१ वलकस्तरमा परियोजना अभिमुखीकरण

सम्बन्धित जिल्ला कृषि विकास कार्यालयले कृषक, कृषक समूह, कानुन बमोजिम दर्ता भएका कृषि उद्यमी, फर्म, कृषि कार्यमा संलग्न सहकारी, जल उपभोक्ता समिति, नीजि सेवा प्रदायक, कृषि उपज बजार व्यवस्थापन समिति लगायत अन्य सरोकारवाला निकायहरूको उपस्थितीमा परियोजना र वलक सञ्चालन सम्बन्धमा अभिमुखीकरण कार्यक्रम सञ्चालन गर्नेछ ।

६.२ प्रविधि तथा प्राविधिक सहयोग

- क) सम्बन्धित जिल्ला कृषि विकास कार्यालयले वलक क्षेत्रमा सहभागितात्मक व्यावसायिक उत्पादन प्रविधि प्रदर्शन तथा स्थलगत तालिम कार्यक्रम सञ्चालन गर्नेछ । प्रत्येक वलकमा सम्बन्धित बाली/वस्तुका कम्तिमातराइ तथा भित्री मधेशमा ०.५ हे र पहाड तथा हिमाली जिल्लामा ०.२५ हे मा सञ्चालन गरिनेछ । मौरीका लागि २० घर कन्ये च्याउ र गोब्रे च्याउको लागि ५ केजी बीउ लाग्ने १ टहरा र सिताके च्याउकालगि कम्तिमा ५०० मुढा सहितको टहरा रहने गरी सञ्चालन गरिनेछ भने प्लाष्टिक टनेलको हकमा १०० वर्ग मिटर क्षेत्रफलमा फैलिएको प्लाष्टिक टनेलमा, माछाको हकमा ६ कट्टा र ट्राउटको लागि २०० वर्ग मी को जलाशय युक्त क्षेत्रफलमासहभागितात्मक व्यावसायिक उत्पादन प्रविधि प्रदर्शन तथा सिकाई केन्द्र सञ्चालन गरिनेछ । यस्ता केन्द्रहरू संभाव्यता र आवश्यकताका आधारमा वलक क्षेत्रको प्रत्येक गा.वि.स./न.पा./उ.म.न.पा./म.न.पा.को उपयुक्त स्थानमा कम्तिमा १/१ वटा रहने गरी सञ्चालन गर्न सकिनेछ । साथै प्रत्येक वलकमा सम्बन्धित बाली/वस्तुको उत्पादन प्रविधि, बजारीकरण, मूल्य श्रृंखला विकास लगायतका विविध पक्षहरू समेटिने गरि स्थलगत तालिम कार्यक्रम सञ्चालन गरिनेछ । यसका अलावा आवश्यकता अनुसार प्रविधि प्रसारणका कार्यक्रमहरू तर्जुमा गरी सञ्चालन गर्न सकिनेछ ।
- ख) सम्बन्धित जिल्ला कृषि विकास कार्यालयले सम्बन्धित क्षेत्रीय प्रयोगशालाहरूको समन्वयमा वलक क्षेत्रमा एकिकृत माटो, बीउ र बाली संरक्षण सेवा उपलब्ध गराउन मोवाइल भ्यान मार्फत स्थलगत प्रयोगशाला सेवा सञ्चालनमा ल्याउनेछ ।

६.३ उत्पादन सामग्री सहयोग

- क) उत्पादन सामग्री विशेषगरि रासायनिक तथा प्रांगारिक मलमा हाल प्रचलित प्रावधान अनुरूप नै वलक क्षेत्रका लागि आवश्यक परिमाण अनुदानमा उपलब्ध गराइनेछ ।
- ख) सम्बन्धित वलक सञ्चालक समितिले रासायनिक तथा प्रांगारिक मल विक्री वितरणका लागि सम्बन्धित जिल्ला आपूर्ती व्यवस्थापन समितिको निर्णय बमोजिम कृषि सामग्री कम्पनी लि. को डिलरशिप प्राप्त गर्नेछन् ।

ग) यसका साथै उन्नत तथा हाईब्रिड विउ विजन, विरुवा, रसायनिक एवं जैविक विषादीहरू तथा सुक्ष्म तत्व लगायतका अन्य उत्पादन सामग्रीहरूमा अनुदान सहयोग उपलब्ध गराइनेछ। यसरी वितरण गरिने उत्पादन सामग्रीहरूमा नेपाल सरकारबाट स्वीकृत परियोजना दस्तावेजमा उल्लेख भए अनुरूपको बढीमा ५० प्रतिशत अनुदान उपलब्ध गराइने छ।

६.४ कृषि यान्त्रीकरणका लागि Custom Hiring Center स्थापना

क) सम्बन्धित वलकमा यान्त्रीकरण प्रबद्धनका लागि वलकका बाली/वस्तुका लागि उत्पादनदेखि भण्डारणसम्म आवश्यक पर्ने सबै प्रकारका मेशिनरी औजार उपकरणको सेट खरिदमा परियोजना दस्तावेजमा उल्लेख भए बमोजिमको बढीमा ५० प्रतिशत पूंजीगत अनुदान उपलब्ध गराइनेछ।

ख) सम्बन्धित वलकका लागि आवश्यक मेशिनरी औजार उपकरणको सेटको विवरण र लागत इष्टिमेन्ट आवश्यकता अनुसार कृषि इन्जिनियरिग निर्देशनालयको सहयोग र सम्बन्धित कार्यक्रम निर्देशनालय/सम्बन्धित बाली, वस्तुको राष्ट्रिय कार्यक्रम संगको समन्वयमा सम्बन्धित जिल्ला कृषि विकास कार्यालयले गर्नेछ।

ग) यस्तो केन्द्र स्थापनाका लागि सम्बन्धित सञ्चालक समिति वा सम्बन्धित कृषि उद्यमीले आवश्यक घर तथा जग्गा उपलब्ध गराउनु पर्नेछ। यस्तो जग्गा सम्बन्धित सञ्चालक समितिको आफ्नै स्वामित्वमा नभएमा कम्तिमा १० वर्ष अवधिका लागि भाडामा लिएको हुनुपर्नेछ। जग्गा उपलब्ध हुन नसकेको अवस्थामा घर भाडामा लिएर समेत सञ्चालन गर्न सकिनेछ।

घ) सम्बन्धित सञ्चालक समितिले उक्त मेशिनरी औजार उपकरणको सेट खरिद गरि Custom Hiring Center सञ्चालन गर्न चाहेमा सोही समितिमार्फत वा सो समिति यस किसिमको सेवा उपलब्ध गराउन विभिन्न कारणले अनिच्छुक देखिएमा उक्त सेवा सञ्चालन गर्न इच्छुक अन्य कृषक समूह/सहकारी/उपभोक्ता समूह/कृषिउद्यमी वा नीजि सेवा प्रदायकलाई सम्बन्धित वलकलाई प्राथमिकतामा राख्दै अन्य क्षेत्रमा समेत सहूलियत दरमा सो सेवा उपलब्ध गराउने शर्तमायस कार्यका लागि अनुदान उपलब्ध गराउन सकिनेछ।

ङ) यस Centre सञ्चालन गरेवापतको पूंजीगत अनुदान सम्बन्धित वलक सञ्चालक समिति वा उपरोक्तानुसार सो सेवा सञ्चालन गर्ने कृषक समूह, कानुन बमोजिम दर्ता भएका कृषि उद्यम, फर्म, कृषि कार्यमा संलग्न सहकारी, जल उपभोक्ता समिति वा नीजि सेवा प्रदायकको बैंक खातामा प्रचलित आर्थिक ऐन नियम बमोजिम उपलब्ध गराइनेछ।

च) यसरी Custom Hiring Center स्थापना तथा सञ्चालन गर्न चाहने निकाय/संस्थार सम्बन्धित जिल्ला कृषि विकास कार्यालयहरुविच सम्झौता गरी सोही बमोजिम कार्यान्वयन गरिने छ।

छ) यसरी स्थापना हुने **Custom Hiring Center**हरूले सम्बन्धित वलकमा आवद्ध कृषकहरूका अलावा आसपासका क्षेत्रका कृषकहरूलाई समेत सम्झौतामा उल्लेख भएको शर्त बमोजिम सेवा प्रवाह गर्नुपर्नेछ ।

६.५ पोष्ट हार्भेष्ट सेन्टर स्थापना

- क) सम्बन्धित वलकमा व्यवसायीकरणका लागि प्राथमिक प्रशोधन केन्द्र, गोदाम घर, ग्रेडिङ, प्रि-कुलिङ, तौलाई, प्याकेजिङ, लेबलिङ, ढुवानी, प्रदर्शन तथा विक्री कक्ष/स्टल लगायतका उत्पादनोपरान्त उपज व्यवस्थापन/ह्याण्डलिङ तथा बजार व्यवस्थापन सम्बन्धी आवश्यक पूर्वधारहरू र साना ढुवानी साधन (ट्र्याक्टर, सिंगल क्याबिनको जिप, पिकअप आदि) समेत रहेको एक पोष्ट हार्भेष्ट सेन्टर निर्माण गरिनेछ । यसका लागि परियोजना दस्तावेजमा उल्लेख भए बमोजिम बढीमा ८५ प्रतिशत पूंजीगत अनुदान उपलब्ध गराइनेछ ।
- ख) यस्तो केन्द्र स्थापनाका लागि सम्बन्धित सञ्चालक समिति वा सम्बन्धित कृषक उद्यमीले आवश्यक घर तथा जग्गा उपलब्ध गराउनु पर्नेछ । जग्गा भाडामा लिनुपर्ने अवस्थामा कम्तिमा १० वर्षको सम्झौता गरेको हुनुपर्नेछ । जग्गा उपलब्ध हुन नसकेको अवस्थामा घर भाडामा लिएर समेत सञ्चालन गर्न सकिनेछ ।
- ग) सम्बन्धित वलकका लागि आवश्यक पोष्ट हार्भेष्ट सेन्टरको विस्तृत डिजाइन र लागत इष्टिमेट आवश्यकता अनुसार कृषि इन्जिनियरिंग निर्देशनालयको सहयोग र सम्बन्धित कार्यक्रम निर्देशनालय, बाली/वस्तुका राष्ट्रिय कार्यक्रम, कृषि व्यवसाय प्रबर्द्धन तथा बजार विकास निर्देशनालय र पोष्ट हार्भेष्ट व्यवस्थापन निर्देशनालयसँग आवश्यकता अनुसारको समन्वयमा सम्बन्धित परियोजना कार्यान्वयन इकाइ (PIU) ले गर्नेछ ।
- घ) सम्बन्धित वलकसञ्चालक समितिले यस्तो पोष्ट हार्भेष्ट सेन्टर सञ्चालन गर्न चाहेमा सोही समितिमार्फत वा सो समिति यस किसिमको सेवा उपलब्ध गराउन विभिन्न कारणले अनिच्छुक देखिएमा उक्त सेवा सञ्चालन गर्न इच्छुक अन्य कृषक कृषक समूह, कानुन बमोजिम दर्ता भएका कृषि उद्यम, फर्म, कृषि कार्यमा संलग्न सहकारी, जल उपभोक्ता समिति वा नीजि सेवा प्रदायकलाई सम्बन्धित वलकलाई प्राथमिकतामा राख्दै अन्य क्षेत्रमा समेत सहूलियत दरमा सो सेवा उपलब्ध गराउने गरी यस बापतको अनुदान उपलब्ध गराइनेछ ।
- ङ) यस सेन्टर सञ्चालन गरेवापतको पूंजीगत अनुदान सम्बन्धित वलक सञ्चालक समिति वा उपरोक्तानुसार सो सेवा सञ्चालन गर्ने कृषक समूह, कानुन बमोजिम दर्ता भएका कृषि उद्यम, फर्म, कृषि कार्यमा संलग्न सहकारी, जल उपभोक्ता समिति वा नीजि सेवा प्रदायकको बैंक खातामा प्रचलित आर्थिक ऐन नियम बमोजिम उपलब्ध गराइनेछ ।
- च) यसरी **पोष्ट हार्भेष्ट सेन्टर** स्थापना तथा सञ्चालन गर्न चाहने निकाय/संस्था र सम्बन्धित जिल्ला कृषि विकास कार्यालयहरुविच सम्झौता गरी सोही बमोजिम कार्यान्वयन गरिने छ ।

छ) यसरी स्थापना हुने **पोष्ट हार्भेष्ट सेन्टर**हरूले सम्बन्धित वलकमा आवद्ध कृषकहरूका अलावा आसपासका क्षेत्रका कृषकहरूलाई समेत सम्झौतामा उल्लेख भएको शर्त बमोजिम सेवा प्रवाह गर्नुपर्नेछ ।

६.६ नर्सरी पूर्वाधार विकास सहयोग

क) स्वस्थ तथा गुणस्तरीय विरुवा उत्पादनका लागि सरकारी-नीजि-सहकारी/समूहको साझेदारीमा वलक क्षेत्रमा उच्च प्रविधियुक्त नर्सरी स्थापना गरिनेछ । यसका साथै नर्सरी स्थापना गर्न आवश्यक पर्ने सेड हाउस, स्क्रिन हाउस, ग्रीन हाउस लगायतका पूर्वाधारहरू स्थापनामा समेत अनुदान उपलब्ध गराइनेछ । यसका लागि परियोजना दस्तावेजमा उल्लेख भए बमोजिमको बढीमा ८५ प्रतिशत अनुदान उपलब्ध गराइनेछ ।

ख) यस्तो नर्सरी तथा नर्सरी पूर्वाधार स्थापनाका लागि सम्बन्धित वलक सञ्चालक समिति वा सम्बन्धित कृषक उद्यमीले आवश्यक जग्गा उपलब्ध गराउनु पर्नेछ ।

ग) सम्बन्धित वलकका लागि आवश्यक तरकारी तथा फलफूल नर्सरीको विस्तृत डिजाइन र लागत इष्टिमेट आवश्यकता अनुसार सम्बन्धित निर्देशनालयको सहयोग र समन्वयमा सम्बन्धित परियोजना कार्यान्वयन इकाइ (PIU) ले गर्नेछ ।

घ) सम्बन्धित वलक सञ्चालक समितिले यस्तो नर्सरी स्थापना गर्न चाहेमा सोही समितिमार्फत वा सो समिति यस किसिमको सेवा उपलब्ध गराउन विभिन्न कारणले अनिच्छुक देखिएमा उक्त सेवा सञ्चालन गर्न इच्छुक अन्य कृषक, कृषक समूह, कानुन बमोजिम दर्ता भएका कृषि उद्यम, फर्म, कृषि कार्यमा संलग्न सहकारी, जल उपभोक्ता समिति वा नीजि सेवा प्रदायकलाई सम्बन्धित वलकलाई प्राथमिकतामा राख्दै अन्य क्षेत्रमा समेत सहूलियत दरमा विरुवा उपलब्ध गराउने गरी त्यस्ता कृषक समूह, कानुन बमोजिम दर्ता भएका कृषि उद्यम, फर्म, कृषि कार्यमा संलग्न सहकारी, जल उपभोक्ता समिति वा नीजि सेवा प्रदायकलाई यस वापतको अनुदान उपलब्ध गराइनेछ ।

ङ) यसरी **नर्सरी तथा नर्सरी पूर्वाधार** स्थापना तथा सञ्चालन गर्न चाहने निकाय/संस्था र सम्बन्धित जिल्ला कृषि विकास कार्यालयहरुविच सम्झौता गरी सोही बमोजिम कार्यान्वयन गरिने छ ।

च) यसरी स्थापना हुने **नर्सरी तथा नर्सरी पूर्वाधार**हरूले सम्बन्धित वलकमा आवद्ध कृषकहरूका अलावा आसपासका क्षेत्रका कृषकहरूलाई समेत सम्झौतामा उल्लेख भएको शर्त बमोजिम सेवा प्रवाह गर्नुपर्नेछ ।

६.७ साना सिँचाइ निर्माण तथा मर्मत सम्भार सहयोग

क) साना सिँचाइ निर्माण तथा मर्मत सुधार सम्बन्धित वलक सञ्चालक समितिले निर्णय गरे बमोजिमका स्थानमा सम्बन्धित वलक सञ्चालक समिति वा समितिले तोकेको समूह/सहकारी र सम्बन्धित जिल्ला कृषि विकास कार्यालयविच सम्झौता गरी कार्यान्वयन गरिनेछ । यस्ता

पूर्वाधारहरू निर्माण गर्दा परियोजना दस्तावेजमा उल्लेख भए बमोजिमको बढीमा ८५ प्रतिशत अनुदान उपलब्ध गराइनेछ ।

ख) मझौला तथा ठूला सिँचाइ निर्माण तथा मर्मत सम्भारका लागि सिँचाइ मन्त्रालयको समन्वयमा सञ्चालन गरिनेछ ।

६.८ मत्स्य पोखरी निर्माण तथा ह्याचरी स्थापना सहयोग कार्यक्रम

क) भौगोलिक क्षेत्र अनुसार उपयुक्त मत्स्य पोखरी तथा ह्याचरी निर्माण सम्बन्धित वलक सञ्चालक समिति मार्फत गरिने छ । साथै प्रत्येक वलक क्षेत्रमा कम्तिमा एक वटा सिँचाइ प्रयोजन र एकिकृत मत्स्य पालन र प्रविधि प्रदर्शन सहितको आधुनिक नमुना मत्स्य पोखरी निर्माण गरिनेछ ।

ख) यस समितिले मत्स्य ह्याचरी स्थापना गर्न विभिन्न कारणले अनिच्छुक देखिएमा उक्तकार्य गर्न इच्छुक अन्य कृषक, कृषक समूह, कानुन बमोजिम दर्ता भएका कृषि उद्यम, फर्म, कृषि कार्यमा संलग्न सहकारी, जल उपभोक्ता समितिवा नीजि सेवा प्रदायकलाई सम्बन्धित वलकलाई प्राथमिकतामा राख्दै अन्य क्षेत्रमा समेत सहूलियत दरमा मत्स्य भूरा उपलब्ध गराउने शर्तमा त्यस्ता कृषक समूह, कानुन बमोजिम दर्ता भएका कृषि उद्यम, फर्म, कृषि कार्यमा संलग्न सहकारी, जल उपभोक्ता समितिवा नीजि सेवा प्रदायकलाई यस वापतको अनुदान उपलब्ध गराउन सकिने छ ।

ग) मत्स्य पोखरी निर्माण तथा ह्याचरी स्थापनाका लागि आवश्यकता अनुसार सम्बन्धित निर्देशनालयको प्राविधिक सहयोग र समन्वयमा सम्बन्धित जिल्ला कृषि विकास कार्यालयले मत्स्य पोखरी निर्माण तथा ह्याचरी स्थापना सहयोग सञ्चालन गरिनेछ ।

घ) मत्स्य पोखरी र ह्याचरी निर्माण गर्दा विद्यमान व्यवस्था बमोजिमको अनुदान सहयोग उपलब्ध गराइनेछ ।

ङ) साथै आवश्यकता र संभाव्यताका आधारमा साना संरक्षण करेशा पोखरी (Conservation Kitchen Pond) हरू निर्माण गर्न ५० प्रतिशत सम्म अनुदान सहयोग प्रदान गर्न सकिनेछ ।

च) यसरी मत्स्य पोखरी निर्माण तथा ह्याचरी स्थापना तथा सञ्चालन गर्न चाहने निकाय र सम्बन्धित जिल्ला कृषि विकास कार्यालयहरुविच सम्झौता गरी सोही बमोजिम कार्यान्वयन गरिने छ ।

छ) यसरी स्थापना हुने मत्स्य ह्याचरीहरुले सम्बन्धित वलकमा आवद्ध कृषकहरुका अलावा आसपासका क्षेत्रका कृषकहरुलाई समेत सम्झौतामा उल्लेख भएको शर्त बमोजिम सेवा प्रवाह गर्नुपर्नेछ ।

ज) ब्लक सञ्चालन हुने क्षेत्रमा परियोजना लागु हुनभन्दा अगावै सञ्चालनमा रहेका मत्स्य ह्याचरीहरूको सुदृढीकरणमा समेत यस किसिमको अनुदान सहयोग उपलब्ध गराउन सकिनेछ ।

६.९ स्थानीय श्रोत व्यक्ती परिचालन

क) सामाजिक परिचालन मार्फत परियोजनाको प्रभावकारी कार्यान्वयनमा सहजिकरण गर्नका साथै ब्लक सञ्चालक समिति र जिल्ला कृषि विकास कार्यालयविच समन्वय कायम गर्न सम्बन्धित ब्लक क्षेत्रमा आवश्यकता अनुसारका संख्यामा स्थानीय श्रोत व्यक्ती नियुक्त गरी परिचालन गर्न सकिने छ ।

ख) यसको लागि सम्बन्धित जिल्ला कृषि विकास कार्यालयले नियमानुसार आवेदन माग गरी सम्झौतामा उल्लेख गरीए वमोजिमका कार्यहरू सञ्चालन गर्नको लागि स्वीकृत वार्षिक बजेटको अधिनमा रही सेवा सुविधा प्रदान गर्ने गरी स्थानीय श्रोत व्यक्ती परिचालन गर्न सक्नेछ ।

ग) स्थानीय श्रोत व्यक्तीको लागि आवेदन दिने उमेदवारहरूले देहायका मापदण्ड पुरा गरेको हुनुपर्नेछ ।

- ब्लक क्षेत्र अन्तरगत रहेका गा.वि.स./न.पा. भित्र उपलब्ध भएसम्म स्थाई बसोबास भएको ।
- नेपाली नागरिक
- अन्य कुनै संघ संस्थामा रोजगार नभएको र भएमा उक्त रोजगारी परित्याग गर्न तयार भएको ।
- नौ कक्षा उत्तिर्ण भएको ।
- दलित, आदिवासी जनजाती, मधेसी, मुस्लिम, पिछडिएको वर्ग र विवाहित महिलालाई प्राथमिकता दिईने ।
- सामाजिक परिचालकको रूपमा काम गर्न ईच्छुक
- परियोजनाका सेवाम्राही तथा सरोकारवाला विच सेवा आदान प्रदान गर्न सक्ने क्षमता भएको
- स्थानीय स्तरमा बोलिने भाषा बोल्न र लेख्न सक्नेलाई प्राथमिकता दिइने
- उन्नत कृषि प्रविधि सम्बन्धी ज्ञान भएको साथै सामाजिक परिचालको रूपमा कार्य गरेका अनुभवीलाई प्राथमिकता दिईने
- ग्रामिण कृषि कार्यकर्ता तालिम प्राप्त गरेकालाई विशेष प्राथमिकता दिइने ।
- उमेर १८ वर्ष उमेर पुरा भएको
- स्वयंम सेवा प्रकृतिको कार्य भएको हुनाले कार्यालयबाट उपलब्ध गराईने मासिक पारिश्रमिक बापतको रकममा काम गर्न ईच्छुक

घ) स्थानीय श्रोत व्यक्तीको TOR देहाय वमोजिमको हुनेछ -

- सम्बन्धित ब्लकमा सञ्चालन हुने कार्यक्रमहरूको प्रभावकारी कार्यान्वयनका लागि सहजिकरण गर्ने ।
- कार्यक्षेत्रमा रही कृषि सम्बन्धी तथ्यांकहरू तथा कम्पाइल गर्न सहजिकरण गर्ने ।
- कृषकहरूका आवश्यकता/समस्याहरू संकलन तथा कम्पाइल गरी विज्ञसमक्ष परामर्श गरी समाधान गर्न सहजिकरण गर्ने ।
- सम्बन्धित जिल्ला कृषि विकास कार्यालयको मातहतमा रही अन्य तोकिएका कार्यहरू गर्ने ।

६.१० अन्य कार्यक्रमहरू सञ्चालन र सहजिकरण

क) यस खण्डको माथि उल्लेखित दफाहरूमा उल्लेख भएका कार्यक्रमहरूका अलावा परियोजना दस्तावेजको मर्म अनुरूपका र सम्बन्धित ब्लकसञ्चालक समितिको माग वमोजिमका अन्य चालु तथा पूँजिगत खर्च अन्तर्गतका कार्यक्रमहरू समेत आवश्यकता अनुसार सञ्चालन गर्न सकिनेछ । जमीन बाँझो राख्ने प्रवृत्तिलाई निरुत्साहित गर्न प्रोत्साहन गर्ने किसिमका कार्यक्रमहरू तर्जुमा गरी सञ्चालन गरिने छ । उक्त कार्यक्रमहरू सञ्चालनको लागि नेपाल सरकारको तर्फबाट देहाय वमोजिमको अनुदान सहयोग उपलब्ध हुनेछ ।

सि. नं.	विवरण	सहजिकरण (Facilitation)
१	कृषि उत्पादन सामग्रीहरू (बीउ, वेर्ना, विरुवा, माछा भुरा लगायत)	५० प्रतिशत
२	प्राविधिक सहयोग	१०० प्रतिशत
३	प्रयोगशाला सेवाहरू	८५ प्रतिशत
४	कृषि औजार तथा उपकरणहरू	५० प्रतिशत
५	साना सिँचाइ पूर्वाधारहरू	८५ प्रतिशत
६	उत्पादनोपरान्त तथा कृषि व्यवसाय सेवा पूर्वाधारहरू	८५ प्रतिशत

केही अत्यावश्यक उत्पादन सामग्रीहरूको व्यवस्थापनका लागि निर्देशक समितिको निर्णयानुसार थपसहजिकरणका विषयहरू निर्णय हुन सक्नेछन् ।

ख) परियोजना दस्तावेजमा स्वेच्छिक रूपमा जमीनको एकिकरण गर्ने अवधारणा अवलम्बन गरिएको सन्दर्भमा वार्षिक बजेट तथा कार्यक्रममा उल्लेख गरी जमीनको एकिकरणको लागि उत्प्रेरित गर्न अनुदानको व्यवस्था गरिनेछ ।

खण्ड ७. कार्यक्रम अनुगमन/प्रतिवेदन

७.१ जिल्लाभित्र रहेका ब्लक क्षेत्रहरूमा सञ्चालित कार्यक्रमको अनुगमन सम्बन्धित जिल्ला कृषि विकास कार्यालय तथा जिल्ला कृषि विकास समितिले गर्नेछ ।

- ७.२ विषयगत निर्देशनालयहरूले आ-आफ्नो कार्यक्षेत्र भित्रका बाली/वस्तुका ब्लकहरूको र सम्बन्धित क्षेत्रीय कृषि निर्देशनालयहरूले आवश्यकता अनुसार क्षेत्रीयस्तरका प्रयोगशाला र फार्मकेन्द्रहरूलाई समेत संलग्न गराई अन्तरगतका जिल्लाहरूमा स्थापना भएका ब्लकहरूको अनुगमन निरीक्षण गरी पृष्टपोषणसहित कृषि विभाग मार्फत परियोजना व्यवस्थापन इकाईमा प्रतिवेदन/सुझाव दिनेछन् ।
- ७.३ मासिक, चौमासिक र वार्षिक रूपमा तोकिएको फर्मेट बमोजिमको ब्लक क्षेत्रहरूमा सञ्चालित कार्यक्रमहरूको प्रगति विवरण सम्बन्धित जिल्ला कृषि विकास कार्यालयले परियोजना व्यवस्थापन इकाई समक्ष पेश गर्नेछ । यसको जानकारी सम्बन्धित क्षेत्रीय कृषि निर्देशनालय र सम्बन्धित कार्यक्रम निर्देशनालयहरूमा उपलब्ध गराउनु पर्नेछ । सम्बन्धित क्षेत्रीय कृषि निर्देशनालयहरूले उक्त निकायहरूको प्रगती कम्पायल गरी कृषि विभागमा उपलब्ध गराउनेछ । चौमासिक र वार्षिक रूपमा ब्लक विकास कार्यक्रमको क्षेत्रीय र राष्ट्रियस्तरमा समिक्षा गरिनेछ ।

खण्ड ८. विविध

- ८.१ यस कार्यविधीमा उल्लेख भएका बाहेकअन्य कुराहरू विद्यमान नर्मस, कार्यविधी, निर्देशिका, र प्रचलित नियम कानून बमोजिम हुनेछ ।
- ८.२ आगामी वर्षहरूमा थप हुने ब्लक क्षेत्रको संख्या र ब्लकमा रहने बाली/वस्तु सम्बन्धी अन्य विषयवस्तुहरू सम्बन्धित जिल्ला कृषि विकास कार्यालयको सिफारिसमा परियोजना कार्यान्वयनसमितिको निर्णय बमोजिम हुनेछ ।

प्रधानमन्त्री कृषि आधुनिकीकरण परियोजना, कार्यक्रम कार्यान्वयन कार्यविधि
साना व्यावसायिक कृषि उत्पादन केन्द्र (पकेट) विकास कार्यक्रम
सञ्चालन कार्यविधि-२०७३

(कृषि विकास मन्त्रालय (सचिव स्तर) को मिति २०७३/१०/२१ निर्णयानुसार स्वीकृत)

खण्ड १. पृष्ठभूमि

प्रधानमन्त्री कृषि आधुनिकीकरण परियोजना अन्तरगतका ४ वटा सम्भागहरूमध्ये प्रथम सम्भागको रूपमा रहेको साना व्यावसायिक कृषि उत्पादन केन्द्र (पकेट) विकास कार्यक्रमको प्रभावकारी कार्यान्वयनका सन्दर्भमा परियोजनाको दस्तावेजमा उल्लेख भएको व्यवस्था बमोजिम नेपाल सरकारले साना व्यावसायिक कृषि उत्पादन केन्द्र (पकेट) विकास कार्यक्रमसञ्चालन कार्यविधि-२०७३ तयार गरी लागु गरेको छ ।

खण्ड २. संक्षिप्त नाम, प्रारम्भ र परिभाषा

- २.१ यो कार्यविधिको नाम साना व्यावसायिक कृषि उत्पादन केन्द्र (पकेट) विकास कार्यक्रमसञ्चालन कार्यविधि-२०७३ रहेको छ ।
- २.२ यो कार्यविधि स्वीकृत भएको मितिबाट लागु हुनेछ ।
- २.३ विषय वा प्रसंगले अर्को अर्थ नलागेमा यस कार्यविधिमा,
- (क) "परियोजना " भन्नाले प्रधानमन्त्री कृषि आधुनिकीकरण परियोजना सम्झनु पर्दछ ।
- (ख) "पकेट" भन्नाले राष्ट्रिय आवश्यकता र स्थानिय सम्भाव्यताका आधारमा सम्भाव्य बाली/ बालीवस्तुमा न्यूनतम १० हेक्टरमा वा मौरीको हकमा न्यूनतम ५०० आधुनिक घरमा मौरीपालन गर्ने र कन्ये तथा गोब्रे च्याउको हकमा न्यूनतम १००० के.जी. वीड उपयोग गरी खेती गरिने वा शिताके च्याउको हकमा न्यूनतम १०००० मुढामा खेती गरिने वा प्लाष्टिक घरमा गरिने खेतीको हकमा कम्तिमा १ हेक्टर क्षेत्रफलमा फैलिएको प्लाष्टिक घरहरू भएको वा माछापालनको हकमा न्यूनतम ६ हेक्टर जलाशय क्षेत्रफलमा फैलिएको वा ट्राउट माछाको हकमा न्यूनतम १५०० वर्ग मिटर जलाशय क्षेत्रफलमा फैलिएको जिल्लास्तरमा सञ्चालन गरेको साना व्यावसायिक उत्पादन केन्द्रसम्झनु पर्दछ ।
- (ग) "समिति" भन्नाले सम्बन्धित पकेट सञ्चालक समिति सम्झनु पर्दछ ।
- (घ) "कार्यदल" भन्नाले यसै कार्यविधिको दफा ४.४ बमोजिमको कार्यदल सम्झनु पर्दछ ।
- (ङ) "व्यावसायिक खेती" भन्नाले कम्तिमा देहाय बमोजिमको खेती गरेको सम्झनु पर्दछ ।

बाली	क्षेत्रफल			कैफियत
	उच्च पहाड	मध्य पहाड	तराई	
खाद्यान्न बाली	५ रोपनी	५ रोपनी	१० कठ्ठा	
तरकारी बाली	२ रोपनी	३ रोपनी	१० कठ्ठा	
माछा	१०० व.मी.	२ रोपनी	६ कठ्ठा	जलाशाय
मौरी	१०	२०	२०	आधुनिक घर
कन्य र गोब्रे च्याउ		१० के.जी.	१० के.जी.	बीउको प्रयोग
सिताके च्याउ	५०० मुढा	५०० मुढा	५०० मुढा	
फलफुल	१ रोपनी	१ रोपनी	५ कठ्ठा	
अलैची	५ रोपनी	५ रोपनी	-	
अदुवा/वेसार	१ रोपनी	२ रोपनी	५ कठ्ठा	
ट्राउट माछा	१०० व.मी.	१०० व.मी.		
प्लाष्टिक घर	३०० व.मी.	३०० व.मी.	३०० व.मी.	

खण्ड ३. उद्देश्य

कृषि क्षेत्रको आधुनिकीकरणमा योगदान पुर्याउने साना व्यावसायिक कृषि उत्पादन केन्द्र (पकेट)हरू विकास गरी छनौट गरिएको बाली/वस्तुहरूको उत्पादन र उत्पादकत्व वृद्धि तथा रोजगारी श्रृजना गरी कृषकहरूको आमदानी वृद्धि गर्नु यस कार्यक्रम सञ्चालनको उद्देश्य रहेको छ ।

खण्ड ४. पकेट निर्माण/छनौट प्रक्रिया

४.१ पकेट क्षेत्र निर्माणका लागि देहायका सेवा/सुविधा/पूर्वाधारहरू भएको हुनुपर्नेछ :

- क) सडकको पहुँच भएको वा हुनसक्ने
- ख) सिंचाईको उपलब्धता भएको वा हुनसक्ने
- ग) विद्युतको उपलब्धता भएको वा हुन सक्ने
- घ) तोकिएको क्षेत्रफल चक्काबन्दी भएको/हुनसक्ने वा एउटै कोरिडोरमा रहेको
- ङ) वित्तीय संस्थाहरूको पहुँच भएको वा हुनसक्ने
- च) कृषि सेवा केन्द्रसँगको पहुँचभएको

४.२ यस परियोजना अन्तरगत प्रथम वर्ष अर्थात आ.व २०७३/७४ का लागि देशका सबै ७५ जिल्लाहरूमामाथि उल्लेखित पूर्वाधारहरू भएको कुल २१०० पकेटहरू सञ्चालनमा रहने छन् । आगामी वर्षहरूमा सम्भाव्यता र मागका आधारमा पकेट संख्या वृद्धि गर्दै लगिनेछ ।

- ४.३ जिल्लाको प्राथमिकता प्राप्त बालीमासञ्चालनमा रहेको/रहने व्लक/जोन/सुपर-जोनका बाली/वस्तुमा उक्त जिल्लामा लक्षित कुल पकेट संख्याको कम्तीमा ५० प्रतिशत र जिल्लाको आवश्यकता र सम्भाव्यताका आधारमा अन्य बाली/वस्तुमा बाँकी ५० प्रतिशत पकेटहरू सम्बन्धित जिल्ला कृषि विकास कार्यालयहरू मार्फत सञ्चालन गरिनेछ ।
- ४.४ दफा ४.३ बमोजिम पकेट निर्माण गर्दा भौगोलिक तथा प्राविधिक सम्भाव्यता र माटोको उर्वराशक्तिका आधारमा प्रत्येक जिल्लामा तोकिएका बाली/वस्तुका पकेटहरू निर्माण गर्न चाहने कृषक समूह/कृषि कार्यमा संलग्न सहकारी/कृषि उद्यमीहरू/जल उपभोक्ता समितिको आवेदन माग गरी सूची तयार गरिनेछ । सूचीकृतहरू मध्येबाट आवश्यक संख्यामा पकेट छनौटका लागि जिल्लास्तरमा सम्बन्धित विषय विशेषज्ञ वा तोकिएको प्राविधिकको संयोजकत्वमा आवश्यकतानुसार सदस्यहरू रहने एक प्राविधिक कार्यदल बनाइनेछ । उक्त कार्यदलले तोकेका सूचकहरू र स्थलगत प्रमाणिकरण समेतका आधारमा सिफारिस गरे अनुरूप पकेट क्षेत्रको छनौट सम्बन्धित जिल्ला कृषि विकास कार्यालयले गर्नेछ । यसरी पकेट क्षेत्र सञ्चालन गर्न छानिएका कृषक समूह/सहकारी/कृषि उद्यमी/जल उपभोक्ता समितिहरूको प्रतिनिधित्व रहने दफा ५.१ अनुसारको पकेट सञ्चालक समिति र सम्बन्धित जिल्ला कृषि विकास कार्यालयकाबीच तोकिएका कार्यक्रमहरू सञ्चालनका लागि एक सम्झौता हुनेछ । समिति गठन गर्दा आवश्यकताका आधारमा एक भन्दा बढी समूह/कृषि सहकारी/उद्यमी/जल उपभोक्ता समितिहरूको समेत प्रतिनिधित्व रहने व्यवस्था गर्न सकिनेछ । सञ्चालन गरिने कार्यक्रमका सम्बन्धमा सम्बन्धित सेवा केन्द्रको समन्वयमा सम्बन्धित पकेट सञ्चालक समितिले सम्बन्धित पकेट क्षेत्रका कृषक/कृषक समूह/कृषि सहकारी/ जल उपभोक्ता समिति/कृषि उद्यमीहरूको मागमा आधारित कार्यक्रमहरूको प्रस्तावना तयार गरी सोही बमोजिम सम्झौता गरिनेछ ।

खण्ड ५. पकेट सञ्चालन प्रक्रिया

- ५.१ पकेट सञ्चालनका सम्बन्धमा सम्बन्धित जिल्ला कृषि विकास कार्यालयसँग भएको सम्झौता बमोजिमका कार्यहरू सञ्चालन गर्ने सम्बन्धमा खण्ड ४ बमोजिम स्थापना भएको पकेट क्षेत्रको व्यवस्थापनका लागि सम्बन्धित कृषक समूह/सहकारी/कृषि उद्यमी/जल उपभोक्ता समितिहरूको प्रतिनिधित्व रहने गरी कम्तीमा ३३ प्रतिशत महिला सहितको ९ सदस्यीय पकेट सञ्चालक समिति गठन गरिनेछ । यसको लागि पकेट क्षेत्र छनौट भएपछि पकेट भित्र रहेका कृषक समूह/सहकारी/कृषि उद्यमी/जल उपभोक्ता समितिहरूलाई पकेट सञ्चालक समिति गठनको लागि ७ दिनको म्याद सहित पत्राचार मार्फत वा अन्य स्थानीय संचार माध्यम मार्फत आव्हान गरिनेछ । कार्यदलको सिफारिस अनुसार एक भन्दा बढी

आवेदकहरूलाई संयुक्त रूपमा समिति गठनको लागि समेत अनुरोध गर्न सकिने छ ।
 तोकिएको अवधिमा समिति गठन भई नआएमा जि.कृ.वि.का.ले सहजिकरण गरी १५ दिन
 भित्र समिति निर्माण गर्न सक्नेछ । समितिको सदस्यहरू सम्बन्धित बाली/वस्तुको
 व्यावसायिक खेतीमा अनिवार्य संलग्न भएको हुनुपर्नेछ । उक्त समितिमा संयोजक,
 उपसंयोजक, सचिव र सहसचिव एक-एक जना र बाँकी ५ जना सदस्य रहनेछन् पकेट
 सञ्चालक समितिको प्रमुख कार्यकारी पदहरूमा कम्तिमा १ जना महिला हुनु पर्नेछ । कृषि
 विकास रणनीति (ADS) ले परिकल्पना गरे बमोजिमको सामूदायिक कृषि प्रसार सेवाकेन्द्र
 (CAESC) प्रमुख वा उक्त सेवाकेन्द्र गठन नहुन्जेल सम्मका लागि सम्बन्धित कृषि सेवा
 केन्द्र प्रमुख समितिको पदेन सदस्यको रूपमा रहनेछ । नेपाल सरकारको श्रोतबाट सञ्चालन
 गरिने कार्यक्रमको प्रस्तावना तयार गर्दा र कार्य सम्पादन प्रतिवेदन तयार गर्दा निजको
 सहमती अनिवार्य रहनेछ । संविधानको भावना अनुरूप स्थानीय तह गठन भैसकेपछि यस
 परियोजना अन्तर्गतका कार्यक्रमहरू स्थानीय निकायमा हस्तान्तरण गर्ने भन्ने समेत परियोजना
 दस्तावेजमा उल्लेख भएको सन्दर्भमा सम्बन्धित स्थानीय तहका प्रमुख उक्त समितिको
 आमन्त्रित सदस्यको रूपमा रहनेछन् । सम्बन्धित सरोकारवाला निकायहरूको प्रतिनिधी
 समितिको सल्लाहकारका रूपमा रहने छन् । कानुन बमोजिम दर्ता भएका कृषि उद्यमी,
 कम्पनी वा फर्मको हकमा सोही कृषि उद्यमी, कम्पनी वा फर्मका सञ्चालक नै पकेट
 सञ्चालक समितिको भूमिका निर्वाह गर्नेछन् । यस्तो अवस्थामा कृषि सेवा केन्द्र प्रमुख उक्त
 सञ्चालक समितिको सल्लाहकारको रूपमा रहने छ र नेपाल सरकारको श्रोतबाट सञ्चालन
 गरिने कार्यक्रमको प्रस्तावना तयार गर्दा र कार्य सम्पन्न प्रतिवेदन पेश गर्दा निजको सहमती
 अनिवार्य रहनेछ ।

५.२ पकेट सञ्चालक समितिको काम, कर्तव्य र अधिकार देहाय बमोजिम हुनेछ-

- क) पकेट सञ्चालनका लागि आवश्यक उत्पादन सामग्रीहरूको परिमाण, श्रोत र लागतको
 अनुमान गर्ने । बाली चक्रको लागि उत्पादन योजना सहितको प्रस्तावना तयार गर्ने ।
- ख) जिल्ला कृषि विकास कार्यालयको समन्वयमा आवश्यक उत्पादन सामग्रीहरूको
 व्यवस्थापन गर्ने ।
- ग) पकेट क्षेत्रमा सञ्चालन गरिने कार्यक्रम कार्यान्वयन गर्ने र आवश्यक समन्वय गर्ने ।
- घ) पकेटलाई व्यवस्थित रूपमा सञ्चालनका लागि आधार तयार गर्ने, संलग्न कृषक
 समूह/सहकारी/जल उपभोक्ता समूह/कृषि उद्यमीहरू लगायतसँग निरन्तर सम्वाद र
 सहकार्य गर्ने ।
- ङ) मासिक रूपमा कृषि सेवा केन्द्र मार्फत जिल्ला कृषि विकास कार्यालयमा प्रगति प्रतिवेदन
 गर्ने ।

- च) पकेट निर्माण, व्यवस्थापन, सञ्चालन र अनुगमनका सन्दर्भमा अन्य सबै आवश्यक कार्यहरू गर्ने ।
- छ) सञ्चालक समितिको बैठक कमितीमा महिनाको १ पटक अनिवार्य रूपमा र आवश्यकतानुसार अन्य समयमा समेत बस्न सक्नेछ । बैठकमा समिति बाहिरका सम्बन्धित प्रतिनिधिलाई आवश्यकता अनुसार आमन्त्रित गर्न सकिनेछ ।
- ज) पकेट सञ्चालन सम्बन्धी आन्तरिक आचारसंहिता (Code of conduct) आवश्यक भएमा तयार गरी पालना गर्ने गराउने ।
- झ) कार्यक्रमको दिगोपनाको लागि समितिको अवधी र समितिका पदाधिकारी तथा सदस्यहरूको पदावधी समितिले आवश्यकता अनुसार निर्धारण गर्नेछ । तर समितिका पदाधिकारी र सदस्यहरूको पदावधी २ वर्षभन्दा बढी हुने छैन । समितिले आवश्यक विनियम तयार गरी सोही बमोजिम समितिका पदाधिकारी तथा सदस्यहरूको चयन गर्नेछ । समितिमा एकै परिवारबाट एक भन्दा बढी व्यक्ति रहन सक्ने छैन र एकै व्यक्ति लगातार एक कार्यकाल भन्दा बढी एकै पदमा रहन सक्ने छैन । तर सदस्यको हकमा यो व्यवस्था लागु हुने छैन ।
- ञ) समिति गठन भएको ६ महिना भित्र उक्त समिति जिल्ला कृषि विकास कार्यालयमा निर्धारित प्रकृया अनुरूप दर्ता हुनु पर्नेछ । उक्त समितिको नियमित नविकरण गर्ने जिम्मेवारी समितिको हुनेछ ।
- ट) पकेट स्तरमा सञ्चालन हुने सम्पूर्ण क्रियाकलाप र आर्थिक कारोवार प्रचलित कानून बमोजिम व्यवस्थापन गर्ने तथा जिम्मेवारी वहन गर्ने ।
- ठ) पकेट क्षेत्रमा उत्पादित वस्तुको मूल्य निर्धारण, वजारिकरण, प्रशोधन लगायतका क्रियाकलापहरूको मापदण्ड निर्धारण गरी व्यवस्थित गर्ने ।
- ड) समिति मार्फत सञ्चालन गरिने आर्थिक कारोवारहरूको लेखा व्यवस्थापन तथा लेखा परीक्षण प्रतिवेदन तयार गर्ने ।
- ढ) पकेट क्षेत्रमा आवश्यक अन्य व्यवस्थापकीय कार्यहरू गर्ने ।
- ५.३ नेपाल सरकारबाट प्रदान गरिने वस्तुगत सहयोग सामान्यतया पकेट शुरु भएको ३ वर्ष सम्मका लागि कायम रहनेछ । तर सम्बन्धित जिल्ला कृषि विकास कार्यालयले बाली वस्तुको प्रकृती र आवश्यकताका आधारमा अवधि थप समेत गर्न सक्नेछ ।

खण्ड ६. सञ्चालन गरिने कार्यक्रम

६.१ जिल्लास्तर र पकेटस्तरमा परियोजना अभिमुखीकरण

सम्बन्धित जिल्ला कृषि विकास कार्यालयले पकेट क्षेत्रका कृषक, कृषक समूह/कृषि सहकारी/जल उपभोक्ता समूह/कृषि उद्यमी, कृषि उपज बजार व्यवस्थापन समिति, नीजि सेवा प्रदायक लगायत अन्य सरोकारवाला निकायहरूको उपस्थितिमा परियोजना र पकेट सञ्चालन सम्बन्धमा जिल्लास्तरमा र सम्बन्धित पकेटस्तरमा अभिमुखीकरण कार्यक्रम सञ्चालन गर्नेछ ।

६.२ चालु तथा पूँजीगत अनुदान कार्यक्रमहरू

६.२.१ चालु अनुदान

क) उत्पादन प्रविधि प्रदर्शन

सम्बन्धित जिल्ला कृषि विकास कार्यालयले सम्बन्धित पकेट क्षेत्रमा सहभागितात्मक नविन उत्पादन प्रविधि प्रदर्शन तथा स्थलगत तालिम लगायतका प्रविधि हस्तान्तरणका कार्यक्रम सञ्चालन गर्नेछ । प्रविधि हस्तान्तरणमा सतप्रतिशत अनुदान रहनेछ ।

ख) उत्पादन सामग्री सहयोग

सम्बन्धित जिल्ला कृषि विकास कार्यालयले सम्बन्धित पकेट क्षेत्रका लागि उन्नत वीउ/वेर्ना/विरुवा/माछा भुरा/रसायनिक एवं जैविक विषादी/रासायनिक तथा प्राङ्गारिक मलजस्ता उत्पादन सामग्री सहयोग गर्नेछ । उपरोक्त वमोजिमका उत्पादन सामग्रीहरूमा नेपाल सरकारको तर्फबाट ५० प्रतिशत अनुदान सहयोग हुनेछ भने रसायनिक तथा प्राङ्गारिक मलको हकमा विद्यमान व्यवस्था वमोजिमको अनुदान सहयोग रहनेछ ।

ग) अन्य कार्यक्रमहरू

यसका अलावा पकेट सञ्चालक समितिको माग र स्थानीय संभाव्यताका आधारमा परियोजना दस्तावेजको मर्म अनुरूपका अन्य चालु खर्च अन्तर्गतका कार्यक्रमहरू समेत तर्जुमा गरी सञ्चालन गरिनेछ । जमीन बाँझो राख्ने प्रवृत्तिलाई निरुत्साहित गर्न प्रोत्साहन गर्ने किसिमका कार्यक्रमहरू तर्जुमा गरी सञ्चालन गरिने छ । परियोजना दस्तावेजमा स्वेच्छिक रूपमा जमीनको एकिकरण गर्ने अवधारणा अवलम्बन गरिएको सन्दर्भमा वार्षिक बजेट तथा कार्यक्रममा उल्लेख गरी जमीनको एकिकरणको लागि उत्प्रेरित गर्न अनुदानको व्यवस्था गरिनेछ ।

६.२.२ पूँजीगत अनुदान

पूँजीगत अनुदान वापत प्रत्येक पकेटका लागि निश्चित बजेट विनियोजन गरिनेछ । विनियोजित बजेटको परिधिभित्र रही पूँजीगत आवश्यकताका क्षेत्रहरू जस्तै मेशिनरी औजार, सिँचाइ पूर्वाधार निर्माण तथा मर्मत सम्भार, प्रारम्भिक प्रशोधन पूर्वाधारहरू (Threshing floor, storage house, collection center) लगायतका पूर्वाधार विकासमा खर्च गर्न सकिनेछ । यस्ता प्रकृतीका पूँजीगत

कार्यक्रमहरू सञ्चालन गर्दा मेशिनरी औजारको लागि बढीमा ५० प्रतिशत, प्रयोगशाला सेवाहरूमा बढीमा ८५ प्रतिशत, साना सिँचाइ पूर्वाधारमा बढीमा ८५ प्रतिशत र उत्पादनोपरान्त तथा कृषि व्यवसाय सेवा पूर्वाधारहरूमा बढीमा ८५ प्रतिशत नेपाल सरकारको तर्फबाट अनुदान उपलब्ध गराउन सकिनेछ ।

खण्ड ७. कार्यक्रम अनुगमन/प्रतिवेदन

- ७.१ जिल्लाभित्र रहेका पकेट क्षेत्रहरूमा सञ्चालित कार्यक्रमको अनुगमन सम्बन्धितकृषि सेवा केन्द्र, जिल्ला कृषि विकास कार्यालय तथा जिल्ला कृषि विकास समितिले गर्नेछ ।
- ७.२ विषयगत निर्देशनालयहरूले आ-आफ्नो कार्यक्षेत्रभित्रका बाली/वस्तुका पकेटहरूको र सम्बन्धित क्षेत्रीय कृषि निर्देशनालयहरूले आवश्यकता अनुसार क्षेत्रीयस्तरका प्रयोगशाला, फार्मकेन्द्रहरू समेत संलग्न गराई आफ्नो अन्तरगतका जिल्लाहरूका पकेटहरूको अनुगमन निरीक्षण गरी पृष्टपोषण सहित कृषि विभाग मार्फत परियोजना व्यवस्थापन इकाइमा प्रतिवेदन/ सुझाव दिनेछन् ।
- ७.३ मासिक, चौमासिक र वार्षिक रूपमा तोकिएको फर्मेट बमोजिमको पकेट क्षेत्रहरूमा सञ्चालित कार्यक्रमहरूको प्रगति विवरण सम्बन्धित जिल्ला कृषि विकास कार्यालयले परियोजना व्यवस्थापन इकाइ समक्ष पेश गर्नेछ । यसको जानकारी सम्बन्धित क्षेत्रीय कृषि निर्देशनालय र कार्यक्रम निर्देशनालयहरूमा उपलब्ध गराउनु पर्नेछ । सम्बन्धित क्षेत्रीय कृषि निर्देशनालयहरूले उक्त निकायहरूको प्रगती कम्पायल गरी कृषि विभागमा उपलब्ध गराउनेछ । चौमासिक र वार्षिक रूपमा पकेट विकास कार्यक्रमको क्षेत्रीय र राष्ट्रियस्तरमा समिक्षा गरिनेछ ।

खण्ड ८. विविध

- ८.१ यस कार्यविधीमा उल्लेख भएका वाहेक अन्य कुराहरू विद्यमान नर्मस, कार्यविधी, निर्देशिका, र प्रचलित नियम कानून बमोजिम हुनेछ ।
- ८.२ आगामी वर्षहरूमा थप हुने पकेट क्षेत्रको संख्या र पकेटमा रहने बाली/वस्तु सम्बन्धी अन्य विषयवस्तुहरू सम्बन्धित जिल्ला कृषि विकास समितिको निर्णय बमोजिम हुनेछ ।

भाग ट: परिशिष्टहरू

कृषि प्रसार कार्यक्रममा नसमेटिएका सम्बन्धित विषयवस्तुहरू यस भागको परिशिष्टहरूमा उल्लेख गरिएको छ ।

१. समूह विधान
२. कृषि प्रसार निर्देशनालय आ.व. २०७४/०७५ को वार्षिक कार्यक्रम बजेट तर्जुमा गर्दा अवलम्बन गर्नुपर्ने कृषि प्रसार सम्बन्धी मार्गदर्शन
३. अर्थ मन्त्रालयबाट स्वीकृत खर्चको मापदण्ड सम्बन्धी निर्णय तथा कार्यविधि
४. फलफूल विरुवाहरूको सरकारी मूल्य सूची
५. माटो तथा रसायनिक मलको प्रयोगशाला विश्लेषण दर
६. बीउ विजन परीक्षण तथा सेवा शुल्क

परिशिष्ट १

कृषक समूहको विधान (नमुना)

परिचय

नेपालजस्तो विकासोन्मुख मुलुकको लागि समूहको अवधारण अत्यन्त महत्त्वपूर्ण छ । त्यसमा पनि कृषि विकासको सन्दर्भमा समूहले अझै अहम् भूमिका खेल्दछ । कृषकै कृषकले भरिएको हाम्रो जस्तो देशमा सिमित जनशक्ति र श्रोत साधनबाट कृषकवर्ग बीच यथोचित सेवा पुर्याउन कठिन र बढी खर्चिलो पनि हुने हुँदा कृषक समूह सेवा प्रवाह गर्ने उपयुक्त माध्यम हुन सक्छ ।

यस सन्दर्भमा समूह गठन देखि लिएर सञ्चालन र परिपक्व अवस्था नपुगेसम्म अत्यन्त सावधानी लिनपर्ने हुन्छ । अलिकति समय बढी नै लगाएर समूहले मुर्तरूप पाउनु पर्दछ । स्वतः स्फुर्त समूहमात्र दिगो र स्वावलम्बी हुन्छन् । समूह गठन भएपछि समूह भित्र योजना तर्जुमा कार्यान्वयन अनुगमन, मूल्यांकनको साथै बैठक सञ्चालन जस्ता कार्यहरु सही अर्थमा सञ्चालन गर्नुपर्छ । समूहभित्रको पारदर्शिता, प्रजातान्त्रिक अभ्यास र इमान्दारीताबाट समूह लक्ष्य र सुदृढ बन्ने कुरा निश्चित छ ।

प्रस्तावना

कृषिजन्य वस्तुको उत्पादन, उत्पादकत्व बढाउन, उत्पादन सामग्री सुलभ बनाउन, उत्पादित सामग्रीको विक्री वितरण, भण्डारण व्यवस्थापन गरी उन्नत वीउ एवं आयवृद्धि, बचत संकलनबाट आत्मनिर्भर हुनको लागि कृषि शाखा गाउँ/नगर कार्यपालिकाको सहयोगमा श्री कृषक समूह गठन गर्यौं ।

१. प्रारम्भिकः

१.१ संक्षिप्त नाम र प्रारम्भः

- क) यस समूहको नाम “ श्री कृषक समूह- २०७५” रहने छ ।
ख) यो विधान समूह सम्बन्धित स्थानीय तहको आर्थिक विकास शाखा/ कृषि शाखा/ कृषि क्षेत्र हेर्ने इकाईमा दर्ता भएपछि तुरुन्त लागु हुने छ ।

१.२ परिभाषाः

विषय र प्रसंगको अर्को अर्थ नलागेमा यो विधानमा

- क) समूह भन्नाले यस विधानमा उल्लेखित कृषि कार्यद्वारा कृषि उपजको उत्पादन, उत्पादकत्व बढाई आय आर्जन गर्न इच्छुक कृषकहरुको समूहलाई जनाउने छ ।
ख) सदस्य भन्नाले कृषक जो कृषक समूहको उद्देश्य अनुसार उत्पादन र उत्पादकत्व बढाउन विधानको दफा ३ बमोजिम सदस्यता लिएको हुन्छ ।

ग) कार्य समिति भन्नाले “विधान अनुसार निर्वाचित अध्यक्ष, उपाध्यक्ष, सचिव, सहसचिव, कोषाध्यक्ष तथा सदस्य पदाधिकारीहरूलाई जनाउने छ ।

घ) साधारण सभा भन्नाले यस विधानको दफा ४ बमोजिम गठित सभालाई जनाउने छ ।

१.३. समूहको छाप:

गोलोघेरा भित्र यस समूहको नाम “श्री कृषक समूह-२०७५” पढ्न सकिनेछ ।

१.४. समूहको कार्यालय:

यस समूहको कार्यालय जिल्ला गा.पा/ न.पा. वडा नं. मा रहेनेछ ।

१.५ समूहको दर्ता :

कृषक समूह सम्बन्धित स्थानीय तहको आर्थिक विकास शाखा/कृषि शाखा/कृषि क्षेत्र हेर्ने शाखा/इकाई मा दर्ता गर्नु पर्नेछ । साथै अनिवार्य रूपमा आन्तरिक राजश्व कार्यालयमा समेत दर्ता गरि स्थाई लेखा नम्बर (PAN) लिनु पर्नेछ ।

२. उद्देश्य र कार्य

२.१ उद्देश्य :

सदस्यहरूको सामाजिक, आर्थिक, कृषिजन्य व्यावसायिक, हितलाई ध्यान राखि देहायमा उल्लेखित समूहको उद्देश्य हुनेछ :

क) कृषि व्यवसायलाई आधुनिकीकरण एवं विविधिकरण गरी उत्पादकत्व, उत्पादन वृद्धिका लागि एक जुट भई काम गर्ने ।

ख) सदस्यहरूको आर्थिक तथा सामाजिक जिवनस्तर उठाउने ।

ग) सदस्यहरूमा स्वात्मबनको ज्ञान, पारस्परिक सहयोग र मितव्ययिताको भावनासिल गर्ने ।

समूहको विधानको दफा २.१ बमोजिमका उद्देश्यहरू प्राप्त गर्न यो समूहले देहाय बमोजिम कार्यहरू गर्नेछ ।

१. उन्नत प्रविधिबाट खेति गरी उत्पादन एवम् उत्पादकत्व बढाउने ,

२. विज बृद्धि गरी आत्मनिर्भर हुने,

३. उन्नत प्रविधि अपनाउने ।

४. कृषि उत्पादनबाट आय बृद्धि गर्ने,

५. समूहबाट बजार व्यवस्थापन गर्ने,

६. कृषकद्वारा उत्पादित वस्तुको मूल्यमा एकरूपता ल्याउने,

७. भण्डारणको व्यवस्था,

८. सदस्यको सीपमा वृद्धि गर्नका लागि अन्य कार्यक्रमहरू तर्जुमा गरी सञ्चालित गर्ने,

९. सदस्यको आर्थिक अवस्था सुधार गर्न सके किसिमका अन्य क्रियाकलाप सञ्चालन गर्ने,
१०. सदस्यहरू बीच स्वालम्बन, पारस्परिक सहयोग एवमा मितव्ययीता अभिवृद्धि गरी नियमित बचत गर्ने बानी प्रवर्धन गर्ने,
११. समूह सदस्यहरूमा उत्पादनशिल आयमुलक एवं सिपमुलक उद्देश्यका लागि सदस्यहरूलाई सुलभ व्याजदरमा ऋण प्रदान गर्ने,
१२. आफ्नो उद्देश्य पुरा गर्नका लागि समान उद्देश्य भएका स्थानीय क्षेत्र, राष्ट्रिय र अन्तर्राष्ट्रिय संघ संस्थाहरूसँग सहयोगात्मक भावना राख्ने,
१३. कृषि सँग सम्बन्धित अन्य कृषक समुह, सहकारी, वित्तिय संघ संस्था समूहक कायम गरी जानकारी एवम सुचना आदान प्रदान गर्ने,
१४. यस क्षेत्र/ भेगको कृषकहरूद्वारा उठाइएको समस्याहरू जिल्ला कृषि विकास कार्यालय, अनुसन्धान कार्यालय तथा अन्य निकायहरूलाई समूहक जानकारी उपलब्ध गराई समाधान निकाल्ने प्रयास गर्ने ।
१५. उन्नत बीउ, रासायनिक मल, सुधारिएको औजार, किटनाशक विषादी आदि विक्रि वितरण गर्ने ।
१६. सिचाई सुविधा उपलब्ध गराउने ।
१७. खेति विकास योजना तयार गर्न एवं पकेट प्याकेज कार्यक्रमलाई सहयोग पुर्याउने ।
१८. सघन कृषि विकास कार्यक्रमलाई सघाउ पुर्याउने ।
१९. नगदे बाली उत्पादन, भण्डारण, प्रसोधन तथा विक्रि वितरण व्यवस्था गर्ने ।
२०. उन्नत भुरा उत्पादन तथा विक्रि वितरण गर्ने ।
२१. माछा उत्पादन एवं उत्पादकत्व बढाउने ।
२२. उत्पादित माछाहरूको विक्री वितरणको लागि बजार व्यवस्था गर्ने ।
२३. मत्स्य पालन सम्बन्धी प्राविधिक सेवा पुर्याउन सहयोग गर्ने ।
२४. कृषि उपज उचित मुल्यमा खरिद विक्रि तथा ढुवानी गर्ने ।
२५. कृषि उपज भण्डारण गर्न गोदामको सुविधा उपलब्ध गराउने ।
२६. कृषि उपज प्रशोधन गर्ने ।
२७. प्रशोधन बस्तु उचित मुल्यमा विक्रि गर्ने ।
२८. श्रोत/ हितकोष संकलन गर्ने ।
२९. संकलित बचत/हितकोषको प्रभावकारी परिचालन गर्ने ।
३०. समूह वा सदस्यलाई अनावश्यक ऋण उपलब्ध गराउने ।
३१. माथि उल्लेखित उद्देश्यहरू पुर्ति गर्न अन्य कार्यहरू गर्ने ।

३. सदस्यता :

एकै उद्देश्य एवं समान आर्थिक अवस्था भएको एवम यस समूहको विधानको परिधि भित्र रहने इच्छा व्यक्त गरेको व्यक्तिलाई यस समूहको सदस्यता प्रदान गर्न सकिनेछ । तर सदस्य हुन चाहने व्यक्तिले कम्तिमा समूहका सदस्यहरूको लिखित सिफारिस साथ अनुसूची ३ अनुसार दरखास्त दिनु पर्नेछ ।

३.१ सदस्यको लागि योग्यता

- क) आफैँ खेतीपाती गरेको/ गर्न सक्षम भएको ।
- ख) समूहको उद्देश्य अनुरूप कार्य गर्न ईच्छुक भएको ।
- ग) समूहको विधान अनुसार कार्य गर्न मन्जुरी भएको ।
- घ) कृषक-कृषक बीच आपसी सहयोग बढाउन ईच्छुक भएको ।
- ङ) सदस्यताको लागि १६ वर्ष उमेर पुगेको हुनुपर्ने छ ।

३.२ साधारण सदस्य :

सदस्यता शुल्क रु. तिरी साधारण सदस्यताको निवेदन दिई कार्य समिति निर्णय बमोजिम साधारण सदस्यता प्राप्त गर्न सक्ने छ । यस्तो सदस्यले मासिक बचत रु. प्रत्येक महिना जम्मा गर्नु पर्नेछ । समूह गठन भईसकेपछि कुनै पनि योग्यता पुगेको व्यक्तिले समूहको सदस्यता लिन चाहेमा समूहमा आवद्ध प्रति सदस्य बराबर उक्त मितिसम्म संचित हितकोष र सोको व्याज साथै नियमानुसारका अन्य शुल्क बुझाई सदस्यता प्राप्त गर्न सक्नेछ ।

३.३ सदस्यता कायम नरहने अवस्था (सदस्यको अयोग्यता)

कार्य समितिले निम्न अवस्थामा सदस्यहरूलाई सदस्यताको लागि अयोग्य ठहर्याई सदस्यता समाप्त गर्न सक्नेछ ।

- क) तोकिएको मासिक बचत तथा अन्य तिर्नुपर्ने रकमहरू ३ महिना सम्म नतिरेमा ।
- ख) विधानको उद्देश्य विपरित कार्य गरमा वा समूहको रकम वा कागजात हिनामिना गरेमा वा अन्य कुनै कारणले कार्य समितिबाट निस्काशन गरेमा ।
- ग) सदस्यताबाट राजीनामा दिएमा (सदस्य रहन नचाहेर लिखित निवेदन कार्य समितिले सदर सिफारिस गरेमा)
- घ) अपराधिक कार्यमा संलग्न भएको दोष प्रमाणित भएमा ।
- ङ) कृषि पेशा त्यागी अन्य कार्य गर्न थालेमा ।
- च) मृत्यु भएमा ।
- छ) समूहको सिद्धान्त वा नियम वा प्रतिष्ठामा आर्चं आउने कार्य गरेमा ।
- ज)
- झ)

४. साधारण सभा तथा कार्य समिति

४.१ साधारण सभा:

यस समूहको सदस्यता प्राप्त सम्पूर्ण सदस्य साधारण सभाको सदस्य हुने छ जुन समूहको उच्चतम निकाय हुनेछ । यसले विधान पारित एवम संशोधन गर्न सक्ने छ । साधारण सभा वर्षमा एक पटक बस्ने छ । तर आवश्यकता अनुसार जुनसुकै बेला साधारण सभा बोलाउन सकिने छ ।

४.२ साधारण सभाको अधिवेशन

कार्य समितिले तोकेको मिति र समयमा यस समूहको सचिवले अध्यक्षको परामर्श लिई लिखित सूचनाद्वारा सम्पूर्ण सदस्यलाई साधारण सभाको स्थान, समय, मिति तथा एजेन्डाको जानकारी गराउनु पर्नेछ ।

४.३ साधारण सभाको काम कर्तव्य र अधिकार :

- क) कार्य समितिको निर्वाचन गर्ने तथा गठन गर्ने ।
- ख) विधान संशोधन गर्ने ।
- ग) वार्षिक बजेटको अनुमोदन गर्ने ।
- घ) समूहको वार्षिक कार्यक्रम स्वीकृत गर्ने ।
- ङ) समूहको वार्षिक कार्य योजना बनाउने ।
- च) समूहले कार्य योजना बनाउदा, कम्तिमा ६० प्रतिशत कृषि कार्यक्रम बनाउने ।
- छ)

४.४ साधारण सभाको गणपूरक संख्या :

समूहको साधारण सभाको बैठकमा कम्तिमा पनि ५१ प्रतिशत सदस्यहरुको उपस्थितिमा हुनु पर्नेछ । यदि सो नभए फेरी ३ दिन भित्र अर्को सभा बोलाउनु पर्नेछ । यसमा कुल साधारण सदस्यको २५ प्रतिशत उपस्थिति भएमा पनि यो सभाको बैठक बस्नेछ ।

४.५ कार्य समिति गठन विधि :

- क) कार्य समिति ७ सदस्यीय हुनेछ ।
- ख) कार्य समितिमा अध्यक्ष, सचिव, कोषाध्यक्ष तथा सदस्यहरु हुने छन् । आवश्यकता अनुसार उपाध्यक्ष तथा सह-सचिवको पनि व्यवस्था गर्न सकिने छ ।
- ग) कार्य समितिका पदाधिकारीहरुको बैठक हरेक महिनाकोगते/ दिन हुनेछ । तर आवश्यकता भए जुनसुकै समयमा पनि बस्न सक्ने छ ।
- घ) कार्य समितिको पदाधिकारीहरुको कार्य अवधि २ वर्षको हुनेछ ।
- ङ) कार्य समितिको कुनै पद खाली भएमा साधारण सदस्य मध्येबाट कसैलाई पनि कार्य समितिको पदमा समितिको बहुमतबाट मनोनित गर्न सक्नेछ ।

- च) कार्य समितिको कोरम २/३ लाई मानिनेछ तथा निर्णय बहुमतद्वारा हुनेछ ।
 छ) साधारण सभाका सदस्यहरूले आफु मध्येबाट निर्वाचन प्रकृयाद्वारा अध्यक्ष सचिव, कोषाध्यक्ष तथा अन्य पदाधिकारीहरूको चयन गरि कार्य समिति गठन गर्नेछ । तर अध्यक्ष सचिव, कोषाध्यक्ष मध्ये एक पदमा महिला सदस्य अनिवार्य रूपमा हुनु पर्दछ ।

ज)

झ)

४.६ कार्य समितिको काम, कर्तव्य र अधिकार :

- क) विधानको परिधि भित्र रही, समूहको उद्देश्य अनुरूप साधारण सभाले गरेको निति निर्देशनलाई पालन गर्ने ।
 ख) समूहको वार्षिक कार्यक्रम बनाउने तथा समूहको क्रियाकलापहरू सञ्चालन गर्ने ।
 ग) सहकारी तथा गैर सहकारी संस्थाहरूसँग सम्पर्क वृद्धि गर्ने कृषि सम्बन्धी अन्य सघ संस्थाहरूसँग सम्पर्क गरि बढी भन्दा बढी सहयोग प्राप्त गर्ने ।
 घ) सहकारीमा जाने प्रयास गर्ने ।
 ङ) समूहको कार्ययोजना बनाई लागु गर्ने ।
 च) समूहको वार्षिक प्रतिवेदन बनाउने र प्रस्तुत गर्ने ।
 छ)

४.७ समूहको बैठक :

समूहको नियमित बैठक प्रत्येक महिनाको गते बस्ने छ । समूह बैठकहरू कार्य समितिले निधो गरेको ठाउँ मिति र समयमा नियमित रूपमा बस्ने छ । पुर्व निर्धारित बैठकमा कुनै सदस्यले भाग लिन नसक्ने भएमा सो को जानकारी कारण सहित पहिले नै दिनु पर्छ । लगातार तीन बैठकहरूमा उपस्थित नहुने सदस्यलाई समूह सहमतिको आधारमा निष्कासित गरिनेछ ।

५. पदाधिकारीको काम, कर्तव्य र अधिकार

५.१ अध्यक्षको काम कर्तव्य अधिकार

- आवश्यकता अनुसार समूहको बैठक र साधारणसभा बोलाउने ।
- बैठकको अध्यक्षता गर्ने तथा बैठक नियन्त्रण गर्ने ।
- समूहलाई क्रियाशील गराउने र उद्देश्य प्राप्तिका लागि आवश्यक कार्य गर्ने ।
- कुनै विषयमा मतदान हुदा मत बराबर भएमा निर्णायक मत दिने ।
- विधानमा तोकिए अनुसार साधारण सदस्यले माग गरे अनुरूप विशेष साधारण सभा बोलाउने ।
- समूहले तोकेको काम कारवाही गर्ने ।

- समूहमा उठेका विवादहरू समाधान गर्ने ।
- समूह र स्थानीय तहको सम्बन्धित निकायहरूसँग सम्पर्क व्यक्तिको रूपमा काम गर्ने ।
- समूहको निर्णय, कार्यक्रम र कृयाकलाप, भएका कारवाहीहरू एवं समस्याहरूको अभिलेख राख्न सचिवलाई सहजिकरण गर्ने ।
- वार्षिक कार्ययोजनाको कार्यान्वयन एवं समूह परिचालनको नेतृत्व लिने ।
- समूह बैठकमा भएका निर्णय, वार्षिक साधारण समितिका निर्णय, वार्षिकप्रगति प्रतिवेदन लगायतका कागजातहरू आवश्यकता अनुसार सम्बन्धित निकायमा पेश गर्ने ।
- समूह सदस्यहरूलाई आफ्ना समस्याहरूको पहिचान र तिनको प्राथमिकता तोक्न सघाउनु र साथै उक्त समस्याहरू समाधान गर्न कार्यक्रम बनाउन र कार्यान्वयन गर्न लगाउने ।
- सदस्यहरूलाई कृयाशिल गराई समन्वय र सहकार्य गर्ने ।
- समूह सदस्यहरूबीच मतभेद व्यवस्थापनका लागि सहजिकरण गर्ने ।

५.२ उपाध्यक्षको काम कर्तव्य अधिकार

- अध्यक्षको कार्यमा सहयोग गर्ने ।
- अध्यक्षको अनुपस्थितिमा अध्यक्ष गर्ने सबै कार्य गर्ने ।
- कार्य समितिले तोकेको कार्य गर्ने ।

५.३ सचिवको काम कर्तव्य अधिकार

- अध्यक्षसंगको परामर्शमा बैठक बोलाउने ।
- बैठकको तयारी गर्ने ।
- समूहको निर्णय पुस्तिका तयार गर्ने ।
- समूहको सम्पूर्ण कागजातहरू सुरक्षित राख्ने ।
- समूह बैठक एवं साधारणसभाबाट पारीत निर्णयको कार्यान्वयनका लागि पहल गर्ने ।
- वार्षिक प्रतिवेदन तयार पारी साधारणसभामा पेश गर्ने ।
- समूहको कार्ययोजना निर्माणमा सहयोग गर्ने ।
- कार्य समितिले तोकेको कार्य गर्ने ।

५.४ कोषाध्यक्षको काम कर्तव्य अधिकार

- समूहको हितकोष रकम नियमित उठाउने र फरफारक गर्ने ।
- समूह हितकोष व्यवस्थापन गर्ने ।
- समूहको सबै कोषको हिसाब किताब सुरक्षित र दुरुस्त राख्ने ।
- समूहको चल, अचल सम्पूर्ण सम्पत्तिको सुरक्षाको जिम्मेवारी लिने ।

- समूहको वार्षिक बजेट तयार पार्ने र साधारणसभामा वार्षिक प्रतिवेदन पेश गर्ने एवं लेखापरिक्षण गराउने ।
- समूह अध्यक्ष वा सचिव सँग मिली खाता सञ्चालन गर्ने ।
- कार्य समितिले तोकेको अन्य कार्य गर्ने ।
- कार्य समितिले तोकेको अन्य कार्य गर्ने ।

५.५ कार्य समिति सदस्यहरुको काम कर्तव्य र अधिकार

- आवश्यकता अनुसार समूहका अन्य उपसमितिमा रहि जिम्मेवारी बहन गर्ने ।
- कार्य समितिले तोकेको अन्य कार्य गर्ने ।

६. आर्थिक व्यवस्था

६.१ आर्थिक श्रोत :

- क) यस समूहको सदस्यहरुबाट प्राप्त सदस्यता शुल्क
- ख) समूहको अन्य क्रियाकलापबाट भएको आम्दानी
- ग) समूहको सदस्यले बचत गर्ने मासिक रकम
- घ) समूहबाट ऋण लगानी गर्दा प्राप्त व्याज
- ङ) समूहले अन्य संघ/ संस्थाबाट पाएको अवसरबाट समूह सदस्यले पाउने निश्चित पारिश्रमिकबाट प्रतिशत लेबी
- च) समूह सदस्यले आफ्नो नामबाट गरेको बचत
- ज) बिलम्ब शुल्कबाट
- झ)

६.२ हितकोष :

- क) श्री.....कृषक समूहको एक हितकोष हुने छ ।
- ख) श्रीबैंकमा समूहको खाता रहने छ ।

६.३ हितकोष परिचालन :

- क) हितकोष रकमको कम्तीमा ५० प्रतिशत कृषि कार्यमा सञ्चालन गर्नु पर्नेछ ।
- ख) समूह सदस्यलाई आवश्यकता भएमा हितकोषबाट ऋण/ सापटी लिन सक्ने छन् ।
- ग) सदस्यले ऋण माग गर्न अनुसूची ४ अनुसार निवेदन दिनुपर्ने छ ।
- घ) कृषि कार्यको लागि लिइएको ऋणमा प्रतिशत मासिक व्याज लाग्नेछ ।
- ङ) अन्य ऋणमाप्रतिशत मासिक व्याज लाग्ने छ ।
- च) मासिक व्याज, मासिक बचत रकम एवम ऋणी सदस्यले तोकिए बमोजिम ऋण किस्ता प्रत्येक महिना बुझाउनुपर्नेछ ।

छ) ऋण लिदा ऋण रकमकाप्रतिशत सेवा शुल्क बुझाउनु पर्नेछ ।

ज)बैंकमा समूह अगुवा/ अध्यक्ष वा सचिव र कोषाध्यक्षको संयुक्त दस्तखतबाट खाता सञ्चालन हुनेछ ।

श्रोत / हितकोष परिचालनका उपायहरूलाई मुख्यतया दुई वर्ग (आवश्यक खर्च र आन्तरिक लगानी) मा विभाजन गर्न सकिन्छ ।

क) **आवश्यक खर्च:** आवश्यक खर्च भन्नाले कार्यालय र प्रशासनिक खर्च भन्ने जनाउँदछ ।

- कार्यालय खर्च (कापी, कलम, बिल, भौचर, फाइल, रजिष्टर, खाता, पत्रपत्रिका)
- फर्निचर खर्च
- ढुवानी तथा घर भाडा
- अन्य संस्थासँग सदस्यता लिँदा तिर्नुपर्ने खर्च र वार्षिक नविकरण खर्च
- लेखा परिक्षण खर्च
- कर्मचारी पारिश्रमिक खर्च
- साधारण सभा खर्च
- विविध (समूहको बैठकमा चिया नास्ता आदि) ।

ख) **आन्तरिक लगानी:** आन्तरिक लगानी भन्नाले समूह भित्रको सदस्य बीचको लगानी भन्ने जनाउँदछ जस्तै :-

- उत्पादनमूलक कार्य (उत्पादन तथा उत्पादन सामग्री खरिद विक्री)
- मल, बीउ, बाली संरक्षण, तरकारी बोट बिरुवा किन्न र प्रयोग गर्न
- आयमूलक कार्य गर्न (बाखा, बंगुरपालन आदि) ।
- घरेलु आयमूलक कार्य गर्ने (स्थानीय सिप, रेशम पालन, सिलाई बुनाई, माहुरी पालन, तरकारी खेती, करेसाबारी आदि)
- सामाजिक कार्य जस्तै सफाई अभियान, पहिरो नियन्त्रण, वृक्षारोपण, कुलो निर्माण, स्वास्थ्य, वातावरण संरक्षण आदि)
- सिप विकास जस्तै प्याकिङ्ग, नर्सरी, तालिम
- बौद्धिक कार्य जस्तै तालिम, प्रवचन, भ्रमण गोष्ठी आदि
- सामाजिक कार्य जस्तै महिला विकास
- पूँजी लगानी, कर्जा प्रवाह, शेयर खरिद आदि ।

६.४ बिलम्ब शुल्क :

क) मासिक बचत रकम तोकेको समयमा नतिरेमा पहिलो महिना प्रति दिन रु.....बिलम्ब शुल्क लाग्नेछ ।

- ख) दोश्रो महिना प्रति दिन रु.....बिलम्ब शुल्क लाग्ने छ ।
- ग) तेश्रो महिना प्रति दिन रु.....
- घ) चौथो महिनाबाट सदस्यता खारेज हुनेछ ।
- ङ) प्रत्येक महिना बुझाउनु पर्ने ऋण किस्ता र व्याज नबुझाएमा प्रति महिना रु.....प्रति दिन दोश्रो महिना रु....प्रति दिन र तेश्रो दिन रु.... प्रति दिन बिलम्ब शुल्क लाग्ने छ । चौथो महिना ऋण रकम व्याजहरु ऋणी र जमानी सदस्यहरुबाट असुल उपर गरिनेछ ।
- च) एक सदस्यको जमानी बसेको सदस्यले अर्कोको पुनः जमानी बस्ने छैन ।
- छ) जमानी सदस्यले ऋण पाउने छैन तर ऋणी सदस्यले ऋणी सदस्यले ऋण तिरी सके पछि जमानी सदस्यले ऋण पाउन सक्ने छ ।
- ज) ऋण लिएको सदस्यले अरु सदस्यको जमानी बस्न पाउने छैन ।
- झ) ऋण लिनको लागिसम्म एक सदस्यको जमानी रु.....सम्म दुई सदस्य र रु....सम्म तिन सदस्यको जमानी चाहिनेछ ।

६.५ लगानीको सुरक्षण

कुनै पनि व्यक्तिले आफ्नो नाममा जम्मा भएको हितकोषको अधिकतम ९०% सम्म मात्र ऋण लिन पाउने छ । यदि व्यक्तिको नाममा संकलित हितकोषको ९०% भन्दा बढी ऋण लिनुपर्ने भएमा सोही समूहका अन्य २ जना सदस्यको सामुहिक जमानीमा ऋण दिन सकिने छ । ऋण लिने व्यक्तिले तिर्नुपर्ने साँवा र व्याज रकम नतिरेको/तिर्न नसकेको खण्डमा जमानी बसेका सदस्यमार्फत असुलउपर गरिनेछ । यदि जमानी मार्फत पनि असुल उपर हुन नसकेको अवस्थामा नेपाल सरकारको प्रचलित नियमानुसार कारबाही प्रक्रिया अगाडी बढाईनेछ । ऋण लगानी एवम् असुलउपर गर्न ऋण उप-समितिको स्वीकृति लिनुपर्ने छ । ऋण उप-समितिका सदस्यहरु कसैको पनि जमानी बस्न पाईने छैन ।

६.६ लेखापरिक्षण :

प्रत्येक कृषक समूहले रजिष्टर्ड लेखा परिक्षण अनिवार्य रूपमा गराउनु पर्दछ । यसरी गरिएका लेखा परिक्षणहरु वार्षिक साधारणसभाको पूर्ण बहुमतबाट अनुमोदन गर्नुपर्दछ । मुनाफा सम्पुर्ण सदस्यलाई प्रत्येक वर्षको लेखा परीक्षण पछि निजहरुको हिसाव खातामा जम्मा गर्नु पर्दछ ।

७. विविध

७.१ निर्वाचन सम्बन्धी व्यवस्था :

यस समूहको कार्य समिति कायम रहेको अवस्थामा सोही कार्य समितिले र सो समिति कायम नरहेको अवस्थामा साधारण सदस्यहरुको बैठकले निर्वाचन अधिकृत नियुक्त गर्नेछ । सो निर्वाचन अधिकृतले निर्वाचन अधिकृतमा नियुक्त भएको मितिले एक महिना भित्र निर्वाचन गराई सक्नु

पर्नेछ । सो निर्वाचनमा पर्ने खर्च कार्य समितिले व्यवस्था गर्ने छ । यसमा कार्य समितिको पदाधिकारीहरूलाई मतदान वा सहमतिद्वारा साधारण सभाको सदस्यहरूले छात्रे छन् ।

७.२ पदावधि :-

- क) कार्य समिति सदस्य तथा पदाधिकारीहरूको पदावधि निर्वाचित भएको मिति देखि २ वर्षको हुने छ ।
- ख) सो गठित कार्य समितिको पदावधि समाप्त हुन १ महिना अगावै समूहको साधारण सभा बोलाई नयाँ कार्य समितिको चुनाव गराउन अनिवार्य हुनेछ ।
- ग) कार्य समितिले विधानमा उल्लेखित आफ्नो कार्यकाल समाप्त हुन १ महिना अगावै निर्वाचन गराउन नसकेको तथा निजको कार्य अवधि समाप्त भएपछि सो कार्य समितिको सदस्यहरूको समितिले आफ्नो समितिको बैठक बोलाई एउटा तदर्थ (प्रबन्ध वा तयारी) समिति खडा गरी सो तदर्थ समितिद्वारा साधारण सभाको बैठक बोलाई नयाँ कार्य समितिको गठन गर्ने छ ।
- घ) कार्य समितिको पदावधि समाप्त हुनु अगावै कार्यरत कार्य समिति कुनै किसिमबाट भंग हुन गएमा भंग भएको कार्य समितिले आफ्नो जिम्मा रहेको कागजपत्र नगद जिन्सी कार्यभार समेत सम्पूर्ण सदस्यको सभा बोलाई अथवा कार्यालय सचिव भए सो लाई बुझाई सो को भरपाई लिन पर्नेछ । सो नगरेमा यस समूहलाई हानी नोक्सानी भएमा सो कार्य समितिका अध्यक्ष र सचिव दुवैले संयुक्त रूपमा व्यहोर्नु पर्ने छ ।

७.३ उम्मेदवारको अयोग्यता :-

- क) (व्यक्ति) जो कृषि पेशामा संलग्न छैन ।
- ख) (व्यक्ति) जो कृषिको समूहमा छैन ।
- ग) (व्यक्ति) जसले समूहको उद्देश्य विपरीत कार्य गर्दछ ।
- घ) (व्यक्ति) जसको मानसिक अवस्था सामान्य छैन ।
- ङ) फौजदारी अभियोगमा सजाए पाएको व्यक्ति ।

७.४ अविश्वासको प्रस्ताव :- साधारण सभाको सदस्यहरू मध्येबाट एक तिहाई सदस्यहरूले कार्य समिति उपर अविश्वासको प्रस्ताव ल्याई दुई तिहाई सदस्यहरूबाट सो प्रस्ताव पारित भएमा कार्य समिति विघटन हुने छ । तर अविश्वासको प्रस्ताव आएमा सफाईको मौकाबाट बञ्चित गरिने छैन ।

७.५ राजीनामा :- यस समूहको अध्यक्षले उपाध्यक्ष (भए) समक्ष वा सचिव समक्ष र अध्यक्ष बाहेक अन्य कार्य समितिका पदाधिकारीहरूले अध्यक्ष समक्ष राजीनामा दिन सक्नेछन् । कार्य समितिको बैठकबाट स्वीकृत नभए सम्म तिनीहरू आफ्ना पदमा बहाली रही रहने छन् ।

७.६ विधान संशोधन :- समूहको विधान संशोधन गर्न आवश्यकता पर्न आएमा साधारण सभाको सदस्यहरू मध्येका कम्तिमा ५१ प्रतिशत सदस्यको उपस्थितिमा विधान मस्यौदा पेश गरिने छ । सदस्यहरू मध्येका उपस्थिती सदस्यहरू मध्येका दुई तिहाई बहुमतबाट विधान संशोधन मस्यौदा पारित भएमा विधान संशोधन गरिने छ । साथै संशोधित विधान स्थानीय निकायको कृषि हेर्ने इकाई/शाखाबाट अनुमोदित नभएसम्म संशोधन भएको मानिनेछैन ।

७.७ नियम बनाउने :- साधारण सभाले आन्तरिक सञ्चालन नियमहरू बनाउन सक्नेछ ।

७.८ उप-समितिको गठन गर्न सक्नेछ :- साधारण सभाले एवं कार्य समितिले साधारण सभाको स्वीकृत लिई आफ्ना कार्यक्रमहरू सञ्चालन गरी समूहको लक्ष्य र उद्देश्य प्राप्त गर्न उपसमितिको बनाउन सक्नेछ ।

७.९ विघटन: समूहको विधान बमोजिम कार्य सञ्चालन गर्न नसकि वा उद्देश्य प्राप्त गर्न असफल भए वा २ वर्षसम्म समूह नविकरण नभएमा समूह विघटन हुने छ । यसरी समूह विघटन भए बचत रकम सम्पूर्ण सदस्यलाई फिर्ता गर्नुपर्ने छ ।

७.१० समूह छोड्नुपर्ने अवस्था/ सदस्यको मृत्यु/ सदस्यले पाएको अवसर:

कुनै पनि सदस्यले समूह छोड्न चाहेको खण्डमा निजको नाममा संकलन भएको हितकोष रकमबाट ३% कट्टा गरि बाँकी रकम भुक्तानी दिईनेछ । यदि कुनै सदस्यको मृत्यु भएमा निजले बचत गरेको सम्पूर्ण रकम निजको सवभन्दा नजिकको आफन्तलाई समूहले दिने व्याज सहित फिर्ता दिईनेछ । समूहले कुनै पनि संघ/ संस्था/ कार्यालयबाट पाएको कुनैपनि अवसर सामग्रीहरू आवश्यकता हेरी समूहको बैठकबाट निर्णय गराई पालोपालो गरी सबै सदस्यले पाउने गरी वितरण गरिनेछ ।

७.११ समूहको चल अचल सम्पत्ति : समूह विघटन भए पश्चात समूहको चल अचल सम्पत्ति स्थानीय निकायको आर्थिक विकास शाखा/कृषि शाखा/कृषि हेर्ने इकाई/ शाखाको निर्णय बमोजिम हुनेछ । सोको चित्त नबुझी कृषि प्रसार निर्देशनालयमा निवेदन दिएमा कृषि प्रसार निर्देशनालयको निर्णय अन्तिम हुनेछ ।

उक्त निर्णय चित्त नबुझेको खण्डमा सम्बन्धित स्थानीय तहको उप-मेयर/ उपाध्यक्ष समक्ष निवेदन गर्न सकिनेछ र सो सन्दर्भमा उप-मेयर/ उपाध्यक्षको निर्णय नै अन्तिम हुनेछ ।

समूह दर्ताको लागि निवेदन

श्री गाउँ/ नगर कार्यपालिकाको कार्यालय
गा.पा./न.पा.
 मार्फत, श्री वडा कार्यालय, नं. वडा ।

श्री शाखा/ईकाई / संस्थाको सहयोगमा / हामी आफैँ संगठित भई
 गा.पा. / न.पा.मा गठन भएको हाम्रो समूह दर्ता गरी पाउन निम्न विवरणहरु
 संलग्न गरी नेपाली नागरीकताको प्रतिलिपि सहित यो निवेदन गरिएको छ ।

.....
 समूह अध्यक्षको दस्तखत
 मिति :

समूहको विवरण

कृषक समूहको नाम स्थापना वर्ष
 गा.पा./न.पा.को नाम..... वडा नं टोल
 समूहको उद्देश्य
 सदस्य संख्या : पुरुष.....महिला..... जम्मा.....

पदाधिकारीहरुको नाम

क्र.सं.	नाम	पद	शैक्षिक योग्यता	उमेर	जग्गा क्षेत्रफल	दस्तखत	फोटो
१.		अध्यक्ष					
२.		उपाध्यक्ष					
३.		सचिव					
४.		कोषाध्यक्ष					
५.		सदस्य					
६.		सदस्य					
७.		सदस्य					

नियमित बैठक बस्ने दिन
 प्रति महिना समूहको हितकोषमा संकलन हुने रु.
 हालसम्म हितकोषमा जम्मा रकम रु.
 सिफारिस गर्ने सेवा/सम्पर्क केन्द्र प्रमुखको सही

कृषक समूह दर्ताको प्रमाण-पत्र नमुना



नेपाल सरकार
गाउँ/नगर कार्यपालिकाको कार्यालय
.....गा.पा./न.पा.

कृषक समूह दर्ता प्रमाण - पत्र

समूह पद्धतिलाई सुव्यवस्थित गर्दै कृषि प्रसार कार्यलाई टेवा पुर्याउने उद्देश्यले यस जिल्लाको
..... गा.पा/ न.पा. वडा नं. मा मिति मा गठित श्री
..... कृषक समूहलाई यस कार्यालयको अभिलेखमा दर्ता गरी यो प्रमाण-पत्र प्रदान गरिएको छ ।

.....
शाखा प्रमुख
(कृषि शाखा)

.....
प्रमुख प्रशासकीय अधिकृत

क्र.सं.	नविकरण मिति		नविकरण गर्ने कार्यालय प्रमुख	कैफियत
	देखि	सम्म		
१.				
२.				
३.				
४.				
५.				

समूह सदस्यताको लागि निवेदनको ढाँचा

श्रीमान अध्यक्ष ज्यू,

.....कृषक समूह

महोदय,

म यस समूहको विधानलाई स्वीकार गरी समूहको सदस्यता प्राप्त गर्न इच्छा भएकोले नियमानुसार सदस्यता प्रदान गर्न हुन विनम्र अनुरोध गर्दछु ।

विवरण

नाम:-

बाबुको नाम :-

ठेगाना :-

शैक्षिक योग्यता :-

कृषि पेशामा दखल :-

खेती/जग्गाको विवरण :-

लगाउने गरेको बालीहरू :-

समूहको सदस्यताको सिफारिस :-

१) नाम :-

दस्तखत :-

२) नाम :-

दस्तखत :-

निवेदक

नाम :

दस्तखत :

ऋण माग फारामको नमुना

श्रीमान अध्यक्ष ज्यू,

.....

मिति :-

विषय : ऋण उपलब्ध गराई दिने बारे ।

महोदय,

उपरोक्त सम्बन्धमा मलाई
कामको लागि आवश्यकता परेकोले रु अक्षरेपी मात्र)
समूह हितकोषबाट ऋण उपलब्ध गराई दिनु हुन अनुरोध गर्दछु । साथै यसै निवेदनको साथ
जमानी सदस्यहरुको सिफारिस पेश गरेको छु । नियमानुसार रु..... (अक्षरेपी
मात्र) ऋण किस्ता, मासिक व्याज, मासिक बचत नियमत रुपले प्रत्येक महिना बुझाउने छु ।

निवेदक

दस्तखतः

नामः

जमानी सदस्यहरु :

दस्तखतः

नाम, ठेगाना :-

दस्तखत :

नाम ठेगाना :-

दस्तखत :-

नाम ठेगाना :-

कार्यालय प्रयोजनको लागि

भए बमोजिमको ऋण रु.....(अक्षरेपी रु.....मात्र)

मासिक किस्ता रु.....(अक्षरेपी रु.....मात्र)

उपलब्ध भएको मिति :-

उपलब्ध भएको चेक नं :-

कोषाध्यक्ष

सचिव

अध्यक्ष

तमसुकको नमुना

लिखितम जिल्लागा.पा./ न.पा.....वडा
 नं.....बस्नेछोरा छोरी पत्नी वर्ष
कोश्री कृषक समूह.....बाट निर्धारण गरिएको
 व्याज दर अन्य शर्त (नियम) का अधिनमा रही घर खर्च मल/ विउ/ कृषि आयोजना
 कार्य गर्नका निमित्त सापटी (ऋण) नगद
 रु.....(अक्षरेपी) रु.....) यस समूहको.....बैंक, शाखा
 कार्यालय..... स्थित रहेको बचत खाताचेक
 नं.....बाट बुझिलिई भाखा राखी तपसिल लेखिएको व्यक्ति (साक्षी) हो रोहवरमा
 यस समूहको कार्यालयबाट बुझिलिई ठिक साचो हो माथी कबुलियत गरिएको भाखाभिन्न सावा
 व्याज तिर्न बुझाउन सकिन भने मेरो चल अचल सम्पत्तिबाट नेपालको प्रचलित ऐन कानून बमोजिम
 असुल उपर गरि लिएमा मेरो मन्जुरी छ । तपसिल साक्षी किनारा सदर ।

तपसिल :

जिल्ला गा.पा./ न.पा. वडा
 बस्ने वर्ष..... को
 जिल्ला गा.पा./ न.पा. वडा
 बस्ने वर्ष..... को
 इति सम्बत २०..... साल महिना गते रोज शुभम.....

समूह सदस्यको विवरण फारम

समूहमा सदस्य रहेको सबै सदस्यहरुको विवरण सम्बन्धित सदस्यलाई नै सोधेर लेख्नु पर्दछ ।
विवरण हेरफेर भएपछि पुनः तयार गरि नियमित रूपले सच्याउनुपर्दछ ।

समूहको नाम :-

ठेगाना :-

क्र.सं.	सदस्यको नाम	बडा नं.	गाउँ/टोल	उमेर	शिक्षा	जमिनको क्षेत्रफल	परिवार संख्या	कैफियत
१								
२								
३								
४								
५								
६								
७								
८								
९								
१०								
११								
१२								

मासिक हितकोष संकलन फारम

समूहको नाम :-

साल :-

क्र. सं.	नाम, थर	मासिक जम्मा रकम रु.											
		बैशाख	जेष्ठ	अषाढ	श्रावण	भाद्र	आश्विन	कार्तिक	मंसिर	पौष	माघ	फाल्गुन	चैत
१													
२													
३													
४													
५													
६													
७													
८													
९													
१०													
११													

समूहको लगानी विवरण

समूहको नाम :-

क्र.सं.	लिने व्यक्तिको नाम	ठेगाना	उद्देश्य	रकम	लिएको मिति	रकम बुझाउनु पर्ने मिति	लिनेको सहि
१							
२							
३							
४							
५							
६							
७							
८							
९							
१०							
११							
१२							

समूहको ऋण असुली फाराम

समूहको नाम :-

क्र.सं.	नाम, थर	ठेगाना	सावा रु.	व्याज रु.	जम्मा	बुझनेको नाम	बुझेको मिति	रकम बुझनेको
१								
२								
३								
४								
५								
६								
७								
८								
९								
१०								
११								
१२								

परिशिष्ट २

आ.व. २०७४/०७५ को वार्षिक कार्यक्रम बजेट तर्जुमा गर्दा अवलम्बन गर्नुपर्ने कृषि प्रसार सम्बन्धी मार्गदर्शन

पृष्ठभूमि

नेपालको अर्थतन्त्र एवं बहुसंख्यक ग्रामिण साना किसानहरूको जिविकोपार्जन र रोजगारीमा कृषि क्षेत्रको अहम भूमिका रहेको सर्वविदितै छ। यसै कुरालाई मध्यनजर राखेर कृषि क्षेत्रको विकासको लागि दीर्घकालिन कृषि योजना, राष्ट्रिय कृषि नीति २०६१, नेपाल कृषि प्रसार रणनीति २०६३, त्रिवर्षीय योजना, जिल्ला विकास आवधिक योजना जस्ता महत्त्वपूर्ण राष्ट्रिय तथा जिल्लागत दस्तावेजहरूले दिशानिर्देश गर्दै आएका छन्। यसको बावजुद विगतका अनुभवका आधारमा हामीले सञ्चालन गरेका कृषि प्रसार कार्यक्रमहरू मार्फत अपेक्षा गरे अनुसार लक्षित वर्ग/समूहहरूमा पुग्न सहज भैरहेको अवस्थामा कृषि प्रसार कार्यक्रमलाई अझ प्रभावकारी एवं जनमुखि बनाउन समयानुकूल परिमार्जन हुन आवश्यक देखिन्छ। यसै सन्दर्भमा कृषि विकाससँग सम्बद्ध सरकारी निकायहरूका साथै गैर सरकारी संस्थाहरू प्रत्यक्ष वा अप्रत्यक्ष रूपले कृषि विकासमा संलग्न रहेको वर्तमान परिप्रेक्ष्यमा जिल्लास्तरमा कृषिसँग सम्बद्ध सरकारी निकायहरू एवं गैर सरकारी संस्थाहरूको पूर्ण संलग्नतामा बहु निकायगत (Pluralistic) प्रयासबाट कृषिको व्यावसायिकरणमा सुधार ल्याउन सरकारी क्षेत्रबाट पहल हुनु पर्ने देखिएको छ।

मार्गदर्शन

उल्लेखित पृष्ठभूमिलाई दृष्टिगत गरी जिल्ला कृषि विकास कार्यालयहरूले आ.व. २०७४/०७५ को कृषि प्रसार कार्यक्रम तर्जुमा गर्दा निम्न बुँदाहरूलाई ध्यानमा राखि कार्यक्रम तर्जुमा गर्ने।

१. जिल्लाको भौगोलिक सम्भाव्यता, सुगमता, सिँचाइ सुविधा, यातायात तथा बजारलाई समेत ध्यानमा राखी दीर्घकालिन कृषि योजनाले निर्दिष्ट गरेका प्राथमिकता प्राप्त बाली/वस्तुका उत्पादन क्षेत्र (Pocket) को पहिचान गरी आयोजनागत अवधारणा (Projectization Concept) अनुरूप विगतको कार्यान्वयन अनुभवका आधारमा कार्यक्रम तर्जुमा गर्ने।
२. नेपाल सरकारबाट सञ्चालन भएका अभियानमुखी कार्यक्रम (Mission Program) / बृहत उत्पादन कार्यक्रमहरू सञ्चालन गरिएका जिल्लाहरूमा सो कार्यक्रमलाई टेवा पुग्ने गरी कृषि प्रसार कार्यक्रमहरू प्रस्ताव गर्ने।
३. कृषि विकासको वदलिनदो आवश्यकता र चुनौतिहरूलाई दृष्टिगत गरी Pluralism को अवधारणालाई मूर्तरूप दिन सम्बन्धित सरोकारवालाहरूको समेत सहभागिता रहने गरी कृषि प्रसारका कार्यक्रम तर्जुमा गर्ने।
४. कृषि जैविक विविधता र वातावरणीय संरक्षण तथा संबर्द्धनमा टेवा पुग्ने खालका कृषि प्रसार कार्यक्रम तर्जुमा गर्ने।

५. लैङ्गिक विकासको अवधारणालाई व्यवहारमा अनुसरण गरी महिला कृषक मैत्री कृषि प्रविधिको अधिकतम विस्तार हुने खालका कृषि प्रसार कार्यक्रम तय गर्ने ।
६. किसान वर्गिकरण अनुसार जिल्ला कृषि विकास कार्यालयहरूले वर्गिकृत (व्यावसायिक, निर्वाहमुखि, सिमान्तकृत/भूमिहीन र कृषि मजदुर) तथ्यांक तयार गरी सो अनुरूपका कृषि प्रसार कार्यक्रमहरू तर्जुमा गरी कार्यक्रम तय गर्ने ।
७. जिल्लामा स्थापना भैसकेका वा हुने नमुना पकेटलाई सुदृढिकरण गर्ने गरी पकेट कार्यक्रम तर्जुमा गर्ने साथै पकेट क्षेत्रहरूको सम्भाव्यताको आधारमा Block Production Demonstration कार्यक्रम प्रस्ताव गरी कार्यान्वयन गर्ने र पकेट क्षेत्रहरूको अभिलेखीकरण गर्ने ।
८. जिल्लामा कृषि प्रसार तथा तालिम शाखा अन्तर्गत कृषि सूचना तथा सञ्चार कार्यक्रम तर्जुमा गर्ने । जिल्लाको आवश्यकता तथा सम्भाव्यता अनुसारका प्राविधिक विषयहरू प्रकाशन गर्ने, क्षेत्रीय रेडियो प्रसारण, स्थानीय एफ.एम. रेडियो, पत्रपत्रिका र अन्य आम सञ्चारका माध्यम उपयोग गर्ने कार्यक्रम प्रस्ताव गर्ने । यसका लागि Information Communication Technology (ICT) सम्बन्धी यन्त्र उपकरणहरू (Equipments), खासगरी e-display board को व्यवस्था मिलाउन समेत कार्यक्रम प्रस्ताव गर्ने । ICT लाई प्राथमिकताका साथ व्यवस्था गरी अधिकतम उपयोग गर्ने । कृषि सूचना एवं सञ्चार कार्यक्रम प्रस्ताव गर्दा सम्बन्धित क्षेत्रीय कृषि सञ्चार इकाईसँग समन्वय गरी गर्ने ।
९. राष्ट्रिय स्तरमा समग्र देशभरका उत्कृष्ट कृषकहरूलाई पुरस्कृत गर्ने विश्व खाद्य दिवस कार्यक्रम नियमित रूपमा भईरहेको हुनाले बाली उत्पादन प्रतियोगिता कार्यक्रमलाई प्रत्येक जिल्लाले महत्त्वका साथ प्रस्ताव गरी कार्यान्वयन गर्ने ।
१०. कृषि प्रसार कार्यक्रमको सफलता कृषि प्रसार शैक्षिक तरिकाहरूको प्रभावकारी सञ्चालनमा निर्भर हुने हुदां यस निर्देशनालयद्वारा तयार पारिएको “कृषि विकास कार्यक्रम कार्यान्वयन निर्देशिका तथा नर्म्स र अन्य परिमार्जन गरिएका नर्म्स अनुसार कृषि प्रसार कार्यक्रमहरूको सञ्चालन तर्फ दृष्टिगत गरी योजना तर्जुमा गर्ने ।
११. कार्यालयको जनशक्तिको संख्यात्मक क्षमताको आधारमा कृषि प्रसार शैक्षिक तरिकाहरूको सिद्धान्त र प्रकृया अवलम्बन गर्न सकिने गरी मात्र कार्यक्रमको लक्ष्य राख्ने ।
१२. कृषक चौतारी/कृषक प्रतिकालयको निर्माण गरी कृषक र कृषिसँग सम्बन्धित सरोकारवालाहरू कार्यालय परिसरमा प्रवेश गर्नासाथ सरोकारवाला मैत्री वातावरणको अनुभव हुने खालका कार्यक्रम प्रस्ताव गर्ने ।
१३. जिल्लास्तरमा सफल कृषकहरूको सूचि तयार गरी सफलताको कथा संग्रह प्रकाशन गर्ने र स्थानीय स्तरमा कृषि पेशालाई मर्यादित तथा आकर्षक बनाउन आवश्यक कार्यक्रम तर्जुमा गर्ने ।

१४. निश्चित उद्देश्य राखि गठन भएका कृषक समूहहरूको संस्थागत विकास एवं सुदृढिकरण गर्न सहभागितात्मक रूपमा कार्यक्रम तर्जुमा गरी कार्यक्रम सञ्चालन गर्ने एवं ३ वर्ष भन्दा पुराना सुसंगठित, सवल र परिपक्व कृषक समूहहरूलाई कृषक सहकारी संस्थामा परिणत गर्न सघाउ पुग्ने गरी कार्यक्रम तर्जुमा गर्ने ।
१५. कृषि प्रसार कार्यक्रमलाई प्रभावकारी रूपमा बहुसंख्यक कृषक समक्ष पुर्याउन कृषक देखि कृषकसम्म कार्यक्रमलाई प्रोत्साहन हुने खालका कार्यक्रमहरू प्रस्ताव गर्ने ।
१६. मौजुदा कृषक समूहहरूको नविकरण गर्नुका साथै नयाँ समूहहरूको दर्ता निरन्तरता दिदै नवीकरण नभएका समूहहरूलाई दर्ता खारेज गर्ने र सो को अभिलेखलाई अध्यावधिक चुस्त दुरुस्त राख्ने ।
१७. समूहको हितकोष रकम संकलन उल्लेखनीय मात्रामा देखिएको परिप्रेक्षमा समूहको उक्त वचत रकमलाई कृषि विकास कार्यक्रममा लगानी गर्न प्रोत्साहन हुने खालको कार्यक्रम प्रस्ताव गर्ने । यस सम्बन्धमा कृषक समूह/कृषक सहकारी संस्थाको प्रस्तावनामा आधारित कार्यक्रमलाई महत्त्वका साथ प्रस्ताव गर्ने ।
१८. साना सिँचाइ तथा सहकारी खेतीमा आधारित साना सिँचाइ कार्यक्रमलाई विशेष प्राथमिकताका साथ लक्षित समुदाय र भौगोलिक विकट समावेश हुने गरी कार्यक्रम तर्जुमा गर्ने ।
१९. साना सिँचाइ विशेष कार्यक्रम प्रस्ताव गर्दा जिल्लाको खेतीयोग्य जमीन, सिंचित क्षेत्रफल र पकेट क्षेत्रलाई मध्यनजर गरी कार्यक्रम तर्जुमा गरी प्रस्ताव गर्ने ।
२०. साना सिँचाइ तथा सहकारी खेतीमा आधारित साना सिँचाइ कार्यक्रम सञ्चालन भएका क्षेत्रमा उत्पादन र उत्पादकत्व तथा बाली सघनता वृद्धि गर्ने उद्देश्यले कृषि प्रसार शैक्षिक पद्धतिका कार्यक्रम तर्जुमा गर्ने ।
२१. जि.कृ.वि.का.हरूले कृषक समूह, साना सिँचाइ, सहकारीमा आधारित साना सिँचाइ, सहकारी खेती स्किम र पकेट क्षेत्रहरूको अघावधिक तथ्यांकहरू वार्षिक कृषि विकास कार्यक्रम तथा तथ्यांक पुस्तिकामा अनिवार्य रूपमा समावेश गर्ने ।
२२. उच्च पहाडी जिल्लामा हिउँदमा हिउँ संकलन गरी सिंचित क्षेत्र विस्तार मार्फत कृषि व्यवसायीकरण, विविधीकरण तथा सघनीकरण गर्न हिउँ पोखरी निर्माण कार्यक्रम प्रस्ताव गर्ने ।
२३. मल बीउ ढुबानी कार्यक्रमलाई बीउ विजन आत्मनिर्भर कार्यक्रमसँग आवद्ध गर्ने गरी कार्यक्रम प्रस्ताव गर्ने । मल बीउ ढुबानीको हकमा कार्यक्रम प्रस्ताव गर्दा ढुबानी दररेट स्पष्ट खुलाई प्रस्ताव गर्ने ।

परिशिष्ट ३

अर्थ मन्त्रालयबाट स्वीकृत खर्चको मापदण्ड सम्बन्धी निर्णय तथा कार्यविधि

(अर्थ मन्त्रालय मा. अर्थ मन्त्री स्तर मिति २०७३/१०/२२ मा स्वीकृत र कार्य सञ्चालन निर्देशिका छैठौँ संशोधनमा उल्लेखित)

१. खर्चको मापदण्ड

आर्थिक कार्यविधि नियमावली, २०६४ र भ्रमण खर्च नियमावली, २०६४ तथा प्रचलित अन्य ऐन नियममा खर्चको निश्चित मापदण्ड नतोकिएको अवस्था भएमा त्यस्तो मापदण्ड तोकी दिन सम्बन्धित निकायबाट लेखी आएकोमा त्यस्ता विषयमा अर्थ मन्त्रालयले मापदण्ड तोकिसकेको भए सोही आधारमा खर्च गर्न स्वीकृती दिनु पर्दछ। मापदण्ड नतोकिएको नयाँ विषय भए यस मन्त्रालयको बजेट तथा कार्यक्रम महाशाखाका सबै सेक्टरका अधिकृतहरू बसी कार्यक्रम सम्पन्न गर्न र त्यसबाट भविष्यमा पर्न सक्ने आर्थिक दायित्व र प्रभाव समेतलाई विचार गरी खर्चको मापदण्ड बनाई स्वीकृत गराउनु पर्दछ र सोलाई प्रत्येक वर्ष बजेट कार्यविधिमा समावेश गर्नु पर्दछ।

यस अघि खर्च गर्ने विषयमा अर्थ मन्त्रालय तथा सम्बद्ध निकायको विभिन्न मितिको निर्णयबाट तय भएको मापदण्ड देहायमा उल्लेख गरिएको छ :

१.१ बैठक भत्ताको मापदण्ड : अर्थ मन्त्रालयको निर्णयानुसार बैठक भत्ता दिने आधारहरू निम्नानुसार छन्:

१. स्पष्ट विषयवस्तु र कार्ययोजना बेगर बैठक बस्न पाइने छैन।
२. बैठक कार्यालय समय बाहिर हुनुपर्ने।
३. एउटै निकय र अन्तर्गतका पदाधिकारी/कर्मचारी मात्र बस्ने बैठकमा भत्ता प्रदान गर्ने।
४. कानूनअनुसार गठन भएका समितिहरूको बैठकहरूको लागि मात्र भत्ता प्रदान गर्ने।
५. कुनै आयोजना विशेषमा मन्त्रालयका सचिव वा प्रमुखको अध्यक्षतामा गठन हुने निर्देशन समितिमा भत्ता नदिने।
६. बैठकमा आमन्त्रित सदस्यका रूपमा थप व्यक्तिहरू राख्न पाइने छैन तर विशेषज्ञ सेवा आवश्यक परेको अवस्थामा बढीमा ३ जनासम्म मात्र आमन्त्रित सदस्यसम्मलाई भत्ता प्रदान गर्न सकिनेछ।

१.२ बैठक भत्ता : माथि ७.१.१ बमोजिम बैठक भत्ता मन्त्रिस्तरले अध्यक्षता गर्ने बैठकका पदाधिकारीलाई प्रति बैठक रु.२५००।- का दरले प्रदान गर्नुपर्नेछ। संवैधानिक पदाधिकारी वा रा.प. विशिष्ट श्रेणीले अध्यक्षता गर्ने बैठकका पदाधिकारीलाई प्रति बैठक रु.२०००।- का दरले र अन्य पदाधिकारी/व्यक्तिहरूले अध्यक्षता गर्ने बैठकका पदाधिकारीलाई प्रति बैठक रु.१५००।- का दरले प्रदान गर्नुपर्नेछ।

- १.३ अर्थ मन्त्रालयबाट विभिन्न मितिमा विकास समिति ऐन, २०१३ अन्तर्गत ग७त विकास समितिहरूका सदस्यहरूलाई प्रति बैठक भत्ता वापत यसअघि जतिसुकै रकम प्रदान गर्ने निर्णय भएको भएतापनि अब उप्रान्त यस्ता सदस्यहरूलाई प्रदान गरिने प्रति बैठकको भत्ता दर रु.२०००।- हुनेछ ।
- १.४ खाजा/खाना खर्च र प्रोत्साहन भत्ता: खाजा,खाना खर्चका सम्बन्धमा सम्बन्धित मन्त्रालयहरूबाट निर्णय भई आएपछि प्रचलनमा रहेका स्वीकृत मापदण्ड (नर्म्स)को आधारमा औचित्य हेरी अर्थ मन्त्रालयले यस्तो स्वीकृति दिन सक्नेछ । देहायबमोजिमको कार्य प्रक्रिया पुरा हुने अवस्थामा मात्र खाजा/खाना उपलब्ध गराईनेछ :-
१. अतिरिक्त समयमा गरिने काम र सोबाट प्राप्त हुने नतिजा लेखा उत्तरदायी अधिकृतबाट प्रमाणित गराईएको हुनुपर्नेछ ।
 २. नियमित काम बाहेक विशेष कामको लागि दैनिक २ घण्टा भन्दा बढी अतिरिक्त समय काम गर्ने कर्मचारीलाई खाजा/खाना खर्च वापत रु.२५०।- दिन सकिनेछ ।
 ३. सार्वजनिक विदाको दिन काम गरे वापत खाजा/खाना खर्चको लागि रु.५००।- उपलब्ध गराईनेछ ।
 ४. परिवहन खर्च वापत कुनै रकम उपलब्ध गराईने छैन ।
 ५. प्रोत्साहन भत्ता प्रणाली लागु भएका निकाय तथा कार्यालयलाई प्रत्येक आर्थिक वर्षमा तोकिएको खर्चको लागि लक्ष्यसहितको परिसुचक तयार गरी अर्थ मन्त्रालयकव सहमति पश्चात मन्त्रपरिषद्बाट स्वीकृत भएपछि मात्र कार्य सम्पादनमा आधारित प्रोत्साहन भत्ता दिन सकिनेछ ।
- १.५ सबै प्रकारका तालिम, गोष्ठी सेमिनार लगायतका खर्चको मापदण्ड तल दिईएको छ । सो मापदण्डलाई आधार लिई खर्च गर्नुपर्नेछ । सो देखि बाहेकका विषयहरू र उल्लिखित दरभन्दा अधिक दरमा खर्च गर्नु परेमा अर्थ मन्त्रालयको पुर्व स्वीकृति लिएर मात्र गर्नु पर्नेछ ।

सहभागिता भत्ता

- प्रशिक्षार्थी छनौट गरी वा नगरी सञ्चालन गरिएको जुनसुकै प्रकारको तालिम,गोष्ठीको सहभागीहरूलाई सहभागी भत्ता उपलब्ध नगराउने भनी सुचना गर्नु पर्नेछ । तर, तालिम, गोष्ठी, कार्यशालाको सहभागी भत्ता दिने गरी कार्यक्रममै सहभागीहरूलाई सहभागी भत्ता वा सहभागीको भ्रमण खर्च वा दुवै दिने गरी स्वीकृत भएको कार्यक्रममा सहभागीहरूलाई निम्न अनुसारको सहभागी भत्ता र सहभागी भ्रमण खर्च उपलब्ध गराउन सकिनेछ :-

क्र. सं.	प्रयोजन	दर रकम (रु.)		स्पष्टीकरण
		जिल्ला बाहिर	जिल्ला भित्र	
१.	दैनिक खाने बस्ने खर्च वापत (२१ कार्य दिनसम्मको तालिम)	७००१-	७००१-	<ul style="list-style-type: none"> जिल्लास्तरीय तालिम भन्नाले सदरमुकाम वा अन्यत्र जहाँ सञ्चालन गरिने भए तापनि सहभागिको (आफ्नो घर वा साविकको बसोवास स्थलबाट दैनिक ओहोरु दोहोरु गर्न नभ्याइने ४ कोस भन्दा बढी भई) आवासको व्यवस्था गर्नुपर्ने तालिम सम्झनुपर्दछ। २१ दिन भन्दा बढील दिनको भएमा मासिकको दामासाहीले हुने रकम दिनको पनि थप गरी पाउने। तालिम अवधिका लागि सहभागी भत्ता पाएकोमा दैनिक भत्ता वा आवास खर्च नपाउने। कार्यक्रममा सहभागी हुने व्यक्तिले अन्य निकायबाट दै.भ्र.भत्ता पाउने भएमा सहभागी भत्ता नपाउने। सात कार्यदिनसम्मको तालिम विदाको दिनमा पनि लगातार सञ्चालन गर्नुपर्ने।
२.	२१ कार्य दिनभन्दा बढीको तालिम भए खाने बस्ने खर्च वापत मासिक	८४००१-	८४००१-	
३.	कार्यक्रमको तर्फबाट छात्रावासको व्यवस्था भएकोमा दैनिक खाना खर्च	४००१-	४००१-	
४.	छात्रावासको व्यवस्था भएकोमा १ महिना भन्दा बढी अवधिको भए खाना खर्च वापत मासिक	६४००१-	६४००१-	
५.	कार्यक्रमको तर्फबाट खाजा तथा खानाको व्यवस्था भएको तर आवासको व्यवस्था नभएकोमा	दैनिक भ्रमण भत्ताको २५%		

दैनिक भ्रमण भत्ता पाउने गरी जिल्ला बाहिरबाट कार्यक्रममा बोलावट भई सहभागी हुनेहरुलाई सहभागिता भत्ता दिन मिल्दैन।

सहभागीको भ्रमण खर्च

सहभागीको आते जाते खर्चको सम्बन्धमा सार्वजनिक यातायात चलने स्थानमा (बस) बापतको न्यूनतम भाडा पाउने। सार्वजनिक यातायात नचल्ने स्थानमा आते जाते गरी दुई दिनसम्मको लागि एकमुष्ट रु.२००।- र सो भन्दा बढी जतिसुकै दिन भए पनि रु.५००।- एकमुष्ट पाउनेछ।

लेख रचना पारिश्रमिक

लेख रचना समाविष्ट गरी पत्रिका प्रकाशन गर्ने निकायले लेख रचना बापतको पारिश्रमिक, कम्प्युटर सेटिङ, डिजाइनिङ र टाइपिङ, शुद्धाशुद्धि तथा सम्पादक मण्डलका सदस्यहरूलाई पारिश्रमिक भुक्तानी गर्दा देहाय अनुसारको मापदण्डका आधारमा भुक्तानी गर्नु पर्नेछ।

सि.नं.	विवरण	दर
१.	लेखकलाई पारिश्रमिक प्रति लेख	द्रष्टव्यमा दिईएको श्रेणी अनुसार रु. २०००।- देखि ४५००।- सम्म (सम्पादक मण्डलको निर्णयानुसार)
२.	कम्प्युटर सेटिङ, डिजाइनिङ र टाइप समेतका लागि प्रति अंक	१५००।-
३.	सम्पादक मण्डलका सदस्यहरूलाई प्रति सदस्य प्रति रचना सम्पादन बापत (अधिकतम ५ जना)	१००।-

द्रष्टव्यः

- अनुसन्धानमूलक, विचारमूलक, विश्लेषणात्मक र मौलिक लेख रचनालाई ×क× श्रेणीमा राखी रु. ४,५००।-
- तथ्यमूलक, विचारमूलक, विश्लेषणात्मक र मौलिक लेख रचनालाई ×ख× श्रेणीमा राखी रु. ३,५००।-
- विवरणात्मक र मौलिक लेख रचनालाई ×ग× श्रेणीमा राखी रु. २,०००।-

सबै प्रकारका तालिम, गोष्ठी, सेमिनार कार्यशाला सञ्चालन सम्बन्धी खर्चको मापदण्ड तथा एवं भ्रमण खर्च:

अर्थ मन्त्रालयको विभिन्न मितिका निर्णयानुसार खर्च गर्नुपर्ने तालिम, गोष्ठी, सेमिनार लगायतका खर्चको मापदण्ड तल दिईएको छ। सो मापदण्डलाई आधार लिई खर्च गर्नु पर्नेछ। सो देखि बाहेकका विषयहरू र उल्लिखित दरभन्दा अधिक दरमा खर्च गर्नु परेमा अर्थ मन्त्रालयको पुर्व स्वीकृति लिएर मात्र गर्नु पर्नेछ।

सि.नं.	प्रयोजन/विवरण	दर			स्पष्टिकरण/कैफियत
		केन्द्रिय/ क्षेत्रीयस्तर	जिल्ला/ नगरस्तर	गाउँस्तर	
१.	नेपाल सरकार अन्तर्गतका तालिम केन्द्र/ प्रतिष्ठानहरू द्वारा सञ्चालन गरिने तालिम, गोष्ठी, सेमिनार, सम्मेलन, कार्यशालाको कार्यपत्र प्रस्तुतकर्ता पारिश्रमिक (प्रति सत्र) क) बाहिरी प्रस्तुतकर्ता - कार्यपत्र वापत - प्रवचन वापत ख) आन्तरिक प्रस्तुतकर्ता - प्रवचन/ कार्यपत्र वापत सहायकस्तर क) बाहिरी प्रस्तुतकर्ता - कार्यपत्र वापत - प्रवचन वापत ख) आन्तरिक प्रस्तुतकर्ता - प्रवचन/ कार्यपत्र वापत	२०००।- १४००।- २०००।-	२०००।- १४००।- १६००।-	१४००।- ७००।- १४००।-	कार्यपत्र कम्तिमा १५०० शब्दको हुनुपर्नेछ। (पारदर्शक पानाको वा प्रस्तुतीकरण टिपोटको फोटोकपी कार्यपत्रमा मन्य हुने छैन)। आन्तरिक प्रस्तुतकर्ता भन्नाले सम्बन्धित निकाय भित्रैका पदाधिकारी/ व्यक्ति सम्झनुपर्दछ।

सि.नं.	प्रयोजन/विवरण	दर			स्पष्टिकरण/कैफियत
		केन्द्रीय/ क्षेत्रीयस्तर	जिल्ला/ नगरस्तर	गाउँस्तर	
२.	तालिम, गोष्ठी, सेमिनार, सम्मेलन, कार्यशालाको कार्यपत्रको (प्रति कार्यपत्र)	९००।-	९००।-	४००।-	एउटा कार्यपत्रमा दुईजनाभन्दा बढी टिप्पणीकर्ता राख्न मिल्दैन।
३.	तालिम केन्द्रहरू वाहेक अन्य निकायबाट सञ्चालित सबै प्रकारका तालिमका श्रोत व्यक्ति/प्रशिक्षकको पारिश्रमिक क) अधिकृतस्तरको तालिम • कार्यपत्र/Handsoutवापत • कक्षा सञ्चालन वापत ख) सहायकस्तर/अन्य तालिम • कार्यपत्र/Handsoutवापत • कक्षा सञ्चालन वापत	१२००।- ८००।-	१०००।- ६००।-	१०००।- ४००।-	<ul style="list-style-type: none"> • एउटा कक्षाको अवधि कम्तिमा १ घण्टा ३० मिनेट हुनु पर्दछ। • कार्यपत्र भन्नाले कम्तिमा ७५० शब्दको प्रबन्ध सम्झनुपर्छ, पारदर्शक पाना, प्रस्तुतीकरण टिपोट वा प्रस्तुतीकरणको प्रयोजनका लागि तयार अरु त्यस्तै सामग्रीको छयाँप्रति कार्यपत्र हुँदैन। • सम्बन्धित कार्यालयले सञ्चालन गरेको तालिममा सोही कार्यालयको श्रोत व्यक्ति भएको अवस्थामा कक्षा लिएर वापतको पारिश्रमिक नपाउने तर कार्यपत्र वापतको रकम पाउनेछ। • जिल्लास्तरीय तालिम भन्नाले सदरमुकाम वा अन्यत्र जहाँ सञ्चालन गरिने भएता पनि सहभागिको (आफ्नो घर वा साविकको बसोबास दैनिक ओहोर-दोहोर गर्न नभ्याईने ४ कोस भन्दा बढी भई) आवासको व्यवस्था गर्नुपर्ने तालिम सम्झनुपर्दछ।

सि.नं.	प्रयोजन/विवरण	दर			स्पष्टिकरण/कैफियत
		केन्द्रीय/ क्षेत्रीयस्तर	जिल्ला/ नगरस्तर	गाउँस्तर	
४.	गोष्ठी, सेमिनार, सम्मेलन, कार्यशाला, तालिम, अध्ययन आवद्धता जसता समारोह उदघाटन, समापन खाजा/सहभागीको खाजा (प्रति व्यक्ति प्रति दिन) विभिन्न विशिष्ट व्यक्तिहरुलाई यस्ता समारोहमा आमन्त्रण गरिएको अवस्थामा यस्ता सबै व्यक्तिहरुको खाजा, खाना गरिएको अवस्थामा बढीमा एकमुष्ट रु.२०००।- सम्म खर्च गर्न सकिनेछ। तर विशिष्ट व्यक्तिहरुको उपस्थिति भएको प्रमाणित हुनु पर्नेछ।	२००।-	२००।-	२००।-	<ul style="list-style-type: none"> संयोजक, श्रोत व्यक्ति, प्रतिवेदक र सहयोगी कर्मचारीलाई समेत।
५.	मसलन्द क) गोष्ठी, सेमिनार, सम्मेलन, कार्यशालाका लागि <ul style="list-style-type: none"> सहभागीका लागि प्रति सहभागी प्रशिक्षण कार्यका लागि (प्रति कार्यक्रम) ख) सीप विकास तथा अन्य तालिम कार्यक्रमका लागि <ul style="list-style-type: none"> सहभागीका लागि (७ कार्य 	१००।- २५००।-	१००।- २५००।-	५०।- १०००।-	प्रशिक्षण कार्यको मसलन्द अन्तर्गत बोर्डमार्कर, पारदर्शक पाना, कार्यपत्रको छायाँप्रति, मेटाकार्ड, मास्किड टेप इत्यादि।

सि.नं.	प्रयोजन/विवरण	दर			स्पष्टिकरण/कैफियत
		केन्द्रिय/ क्षेत्रीयस्तर	जिल्ला/ नगरस्तर	गाउँस्तर	
	दिनसम्म प्रति सहभागी) । <ul style="list-style-type: none"> सहभागीका लागि (७ कार्य दिन भन्दा बढी प्रति सहभागी) । प्रशिक्षण कार्यका लागि (७ कार्य दिन सम्म प्रति कार्यक्रम) प्रशिक्षण कार्यका लागि (३० कार्य दिन सम्म प्रति कार्यक्रम) प्रशिक्षण कार्यका लागि (३० कार्य दिन भन्दा बढी प्रति कार्यक्रम) 	५०१-	५०१-	५०१-	
	ग) अध्ययन/अवलोकन, अध्ययन आवद्धताका लागि <ul style="list-style-type: none"> सहभागीकालागि (जतिसुकै कार्य दिन भएपनि प्रति सहभागी) 	१००१-	७५१-	६०१-	
		२०००१-	१५००१-	१०००१-	
		२५००१-	२०००१-	१५००१-	
		२५००१-	२०००१-	१५००१-	
		३०००१-	२५००१-	२०००१-	
		४०१-	४०१-	४०१-	
६.	संयोजक भत्ता (अधिकतम १५ कार्य दिनसम्म प्रतिदिन) <ul style="list-style-type: none"> १५ दिनपछि प्रतिदिन 	५००१-	४००१-	३००१-	<ul style="list-style-type: none"> एक कार्यक्रम एकजना संयोजकलाई कार्यक्रमको प्रतिवेदन बुझाएपछि र दुई जनासम्म सहयोगीलाई भत्ता दिन सकिने ।
७.	सहयोगी भत्ता (अधिकतम १५ कार्य दिनसम्म प्रतिदिन) <ul style="list-style-type: none"> १५ दिनपछि प्रतिदिन 	१५०१-	१५०१-	१५०१-	<ul style="list-style-type: none"> संयोजक तालिम अवधिमा विदा बसेमा भत्ता नपाउने र संयोजकको काम सहयोगीले गरे बापत संयोजकले पाउने भत्ता पाउने छैन ।
		७५१-	७५१-	७५१-	

सि.नं.	प्रयोजन/विवरण	दर			स्पष्टिकरण/कैफियत
		केन्द्रिय/ क्षेत्रीयस्तर	जिल्ला/ नगरस्तर	गाउँस्तर	
८.	विविध (प्रमाण पत्र, पानी, सरसफाई, तुल ईत्यादिका लागि) <ul style="list-style-type: none"> • ७ कार्य दिनसम्म प्रति कार्यक्रम • ३० कार्य दिनसम्म प्रति कार्यक्रम • ३० कार्य दिन भन्दा बढी प्रति कार्यक्रम 	१५००।- २०००।- २५००।-	१०००।- १५००।- २०००।-	५००।- ७५०।- १०००।-	<ul style="list-style-type: none"> • तालिम आयोजना हुने स्थलमा कुनै सरकारी वा गैर सरकारी निकायको छात्रावास भएमा त्यस्तो निकायले तोकेको दरमा छात्रावास प्रयोग गर्न सकिने तर अल्पकालीन तालिमका लागि होटल वा प्रयोजनलाई घरभारडामा लिई खर्च लेख्न नपाईने ।
९.	प्रशिक्षार्थी आवास खर्च दैनिक भ्रमण भत्ता नपाएको खण्डमा खाजा खाना खर्च उपलब्ध गराउने ।	प्रचलित बजार अनुसारको भाडा दर	प्रचलित बजार अनुसारको भाडा दर	प्रचलित बजार अनुसारको भाडा दर	
१०.	तालिम सुविधा(तालिम कक्ष तथा भाडामा लिनुपर्ने उपकरणको भाडा)	प्रचलित बजार दर	प्रचलित बजार दर	प्रचलित बजार दर	
११.	तालिम सामग्री (कच्चा पदार्थ, नमुना, इन्धन, पोकावन्दीका सामान, खरिद गर्नुपर्ने सानातिना औजार आदि)	प्रचलित बजार दर	प्रचलित बजार दर	प्रचलित बजार दर	
१२.	वस्तुगत टेवा		३०००।-	३०००।-	<ul style="list-style-type: none"> • वस्तुगत टेवा भन्नाले तालिमका सहभागीलाई नव प्राप्त सीप उपयोग कार्यमा अभिप्रेरित गर्न सहायता स्वरूप प्रदान गरिने वस्तु सम्झनुपर्दछ । जस्तै बाखाको माउ, मौरीको

सि.नं.	प्रयोजन/विवरण	दर			स्पष्टिकरण/कैफियत
		केन्द्रिय/ क्षेत्रीयस्तर	जिल्ला/ नगरस्तर	गाउँस्तर	
					<p>घार, पशु स्वास्थ्य परीक्षण किटजस्ता चीजवस्तु, साधन वा उपकरण आदि।</p> <ul style="list-style-type: none"> स्वीकृत कार्यक्रममा वस्तुगत टेवा प्रदान गर्ने गरी प्रष्ट व्यवस्था नभएकोमा वस्तुगत टेवा दिन मिल्दैन।
१३.	<p>स्थलगत प्राविधिक परामर्शदाताको दैनिक भत्ता र भ्रमण तथा आवास खर्च</p> <p>क) नेपाल सरकारको कर्मचारी</p> <p>ख) अन्य</p>	<p>नियमानुसार</p> <p>द्वितीय</p> <p>तहको</p> <p>५००।-</p>	<p>नियमानुसार</p> <p>द्वितीय तहको</p> <p>३००।-</p>	<p>नियमानुसार</p> <p>द्वितीय</p> <p>तहको</p> <p>३००।-</p>	<ul style="list-style-type: none"> नियमानुसार भन्नाले भ्रमण खर्च नियमावली, २०६४ अनुसार सम्झनुपर्दछ। द्वितीय तहको भन्नाले भ्रमण खर्च नियमावली, २०६४ मा उल्लिखित द्वितीय तहको सम्झनुपर्दछ। पुनर्अभ्यास कक्षामा एक स्थानमा जतिसुकै समूह भए पनि एक दिनको पारिश्रमिक दिईनेछ। समूहमा कम्तिमा तीनजना हुनु पर्दछ र एक दिनमा एक भन्दा बढी पुनर्अभ्यास कक्षाको पारिश्रमिक दिन मिल्दैन। प्रति तालिम जति पटक परामर्श गरिए पनि अधिकतम रु.३००० वा द्वितीय तह अनुसार हुने रकममा जुन कम हुन्छ सो मा नबढाई स्थलगत प्राविधिक परामर्श खर्च गर्न सकिनेछ।

सि.नं.	प्रयोजन/विवरण	दर			स्पष्टिकरण/कैफियत
		केन्द्रिय/ क्षेत्रीयस्तर	जिल्ला/ नगरस्तर	गाउँस्तर	
१४.	<p>प्रतिवेदकको पारिश्रमिक</p> <p>क) पारिश्रमिक (सम्मेलन, गोष्ठी र कार्यशाला)</p> <ul style="list-style-type: none"> • एकदिनको कार्यक्रममा • एक दिन भन्दा बढीको कार्यक्रम भए अतिरिक्त थप <p>ख) पारिश्रमिक तालिमको लागि (एकमुष्ट)</p> <p>ग) खाना, बस्न(वास खर्च)</p> <p>घ) खाजा</p>	<p>१०००।-</p> <p>५००।-</p> <p>१०००।-</p> <p>दै.भ्र.</p> <p>नियमानुसार</p>	<p>१०००।-</p> <p>५००।-</p> <p>१०००।-</p> <p>दै.भ्र.</p> <p>नियमानुसार</p>	<p>१०००।-</p> <p>५००।-</p> <p>१०००।-</p> <p>दै.भ्र.</p> <p>नियमानुसार</p>	<ul style="list-style-type: none"> • प्रतिवेदकको पारिश्रमिक प्रतिवेदन बुझाएपछि मात्र दिनु पर्दछ। प्रति कार्यक्रम रु.३०००।- भन्दा बढी हुनुहुँदैन। साथै तालिम संयोजक र प्रतिवेदक एकै व्यक्ति भएमा अतिरिक्त पारिश्रमिक र खाजा/खाना खर्च दोहोरो सुविधा पाईने छैन।

परिशिष्ट ४
फलफूल विरुवाहरुको सरकारी मूल्य सूची

विभिन्न फलफूल विरुवाहरुको सरकारी मूल्य सूची (मिति २०७०/११/१ मा स्वीकृत)

(क) फलफूलको कलमी विरुवा

सि.नं.	फलफूलको नाम	उमेर (वर्ष)	उचाई (फिट)	संसोधित मूल्य (रु.)
१.	स्याउ	२	२-३	४०
२.	नासपाती	१-२	२-३	४०
३.	आरु	१-२	१.५-३	३५
४.	आरुवखडा	१-२	१.५-३	३५
५.	चेरी	१-२	१.५-३	३५
६.	खुर्पानी	१-२	१.५-२.५	३५
७.	कागजी बदाम	१-२	१-२	३५
८.	हलुवावेद	१-२	१.५-२.५	४०
९.	कटुस	१-२	१-२	४५
१०.	ओखर (दाँते ओखर)	१-२	१-२	५०
११.	पिकानट(चुच्चे ओखर)	१-२	१-२	५०
१२.	लप्सी	१-२	२-४	५०
१३.	किवी	१-२	१-२	१००
१४.	सुन्तला	१-२	१.५-२.५	३५
१५.	जुनार	१-२	१.५-२.५	३५
१६.	कागती	१-२	१	३५
१७.	निबुवा	१-२	१-२	३५
१८.	भोगटे	१-२	१-२	३५
१९.	चाक्सी	१-२	१-२	३५
२०.	विमिरो	१-२	१-२	३५
२१.	किन्नो	१-२	१.५-२.५	३५
२२.	मुन्तला	१-२	०.७५-१.५	५०
२३.	आँप (अविहायात)	१-२	१.५-३	१००
२४.	आँप (अम्रपाली, मल्लिका)	१-२	१.५-३	७५
२५.	आँप (अन्य जात)	१-२	१.५-३	४५

सि.नं.	फलफूलको नाम	उमेर (वर्ष)	उचाई (फिट)	संसोधित मूल्य (रु.)
२६.	लिची	१-२	१-२	४०
२७.	केरा (तन्तु प्रजनन)	१	१-२	१५
२८.	अम्वा	१-२	१.५-२.५	२५
२९.	अमला	१-२	१-२	३०
३०.	एभोकाडो	१-२	१.५-३	४०
३१.	सपोटा	१-२	२	३०
३२.	लौकाट	१-२	१-२	३०
३३.	जैतुन	१-२	१-२	४०
३४.	फजुवा	१-२	१-२	२५
३५.	फलावरिङ्ग पिच	१-२	१.५-३	३५

(ख) विभिन्न फलफूलको विजु विरुवा

सि.नं.	फलफूलको नाम	उमेर (वर्ष)	उचाई (फिट)	संसोधित मूल्य (रु.)
१.	ओखर (दाँते ओखर)	१-३	१-२	२५
२.	पिकानट(चुच्चे ओखर)	१-२	१-२.५	२५
३.	कागजीवदाम	१-२	१.५-२.५	२५
४.	कटुस	२	१.५-२.५	२५
५.	किवी	१-२	१-२	५०
६.	सुन्तला	१-२	१.५-२.५	२०
७.	कागती	१-२	१-१.५	२०
८.	निवुवा	१-२	१-२	२०
९.	चाक्सी	१-२	१-१.५	२०
१०.	रुखकटहर	१	१-२	२०
११.	नरिवल	१-२	१-२	१२०
१२.	मेकाडेमियानट	१-२	१-२	३०
१३.	एभोकाडो	१-२	१-२	२५
१४.	सुपारी	१-२	१-२	२०
१५.	काजु	१-२	१.५-२.५	२०
१६.	मेवा स्थानीय (पोलिव्याग)	६महिना	१-१.५	१०
१७.	मेवा वर्णशेकर (पोलिव्याग)	६महिना	१-१.५	१५

सि.नं.	फलफूलको नाम	उमेर (वर्ष)	उचाई (फिट)	संसोधित मूल्य (रु.)
१८.	अमला	१-२	१-२	१०
१९.	सरीफा	१-२	१-२	१०
२०.	काफल	१-२	१-२	१०
२१.	कफी	८ महिना		१०
२२.	कफी (पोलिव्याग)		१-२	१५
२३.	अम्बा	१-२	१-२	१०
२४.	बयर	१-२	१-२	१०
२५.	बेल	१-२	१-२	१०
२६.	जैतुन	१-२	१-२	१०

(ग) विभिन्न फलफूलको कटिङ्ग (जरावाल) विरुवा

सि.नं.	फलफूलको नाम	उमेर (वर्ष)	उचाई (फिट)	संसोधित मूल्य (रु.)
१.	अनार	१	१.५-२.५	५०
२.	अंगुर	१	१.५-२.५	१५
३.	अंजिर	१	१.५-२.५	१५
४.	हेजलनट	१-२	१-२	१५
५.	जैतुन	१-२	१-२	१५
६.	भुँई ऐसेलु (स्ट्रबेरी) रनर पोलिव्याग	३-६ महिना	१	१५
७.	भुँईकटहर	४ महिना	०.७५-१.५	१०
८.	केरा (सकर्स)	३-६ महिना	१-२	१५

(घ) स्क्रिनघर (Screen House) भित्र उत्पादित प्रमाणिकरण गरेको सुन्तालाजात फलफूलको कलमी विरुवा

सि.नं.	फलफूलको नाम	उमेर (वर्ष)	उचाई (फिट)	संसोधित मूल्य (रु.)
१.	सुन्ताला	१.५-२.५	१.५-२.५	१२५
२.	जुनार	१.५-२.५	१.५-२.५	१२५

(ङ) फलफूलको रुट स्टक विरुवा

सि.नं.	फलफूलको नाम	उमेर (वर्ष)	उचाई (फिट)	संसोधित मूल्य (रु.)
१.	स्याउ	१-२	१.५-२.५	१०
२.	इडी मयल	१-२	१-२	१०

सि.नं.	फलफूलको नाम	उमेर (वर्ष)	उचाई (फिट)	संसोधित मूल्य (रु.)
३.	केब एप्पल	१-२	१-१.५	१०
४.	हाडेओखर	१-२	१-२	१५
५.	हलुवावेद	१-२	१-२	१०
६.	चेरी	१-२	१.५-३	१०
७.	तिनपाते सुन्ताला	१-२	१-१.५	१०
८.	लप्सी	१	१.५-२.५	१५
९.	सिट्रेन्ज	२	१-१.५	१०
१०.	ज्यामिर	१-२	१-१.५	१०
११.	आँप	१-२	१-२	१०
१२.	किवी	१	१-१.५	३०
१३.	आरु (स्थानीय)	१-२	१-१.५	१०
१४.	जैतुन	१	१-१.५	१०

२६.मत्स्य विकास सेवा शुल्क

मिति २०७१/११/१ बाट लागु हुने गरी

विवरण	दर रु.
(क) मत्स्य बीज	
(१) फ्राई	
• कमन कार्प / गोटा	०/२५
• चाईनिज कार्प / गोटा	०/२५
• मेजर कार्प / गोटा	०/२५
• सौन्दर्य माछा	२/५०
(ख) फिङ्गरलिङ्ग (२-३ इन्च)	
• कमन कार्प / गोटा	०/७५
• चाईनिज कार्प / गोटा	०/७५
• मेजर कार्प / गोटा	०/७५
(ग) फिङ्गरलिङ्ग (३ इन्चभन्दा वढि)	
• कमन कार्प / गोटा	१/५०
• चाईनिज कार्प / गोटा	१/५०
• मेजर कार्प / गोटा	१/५०

विवरण	दर रु.
(घ) ह्याचलिङ्ग	
• चाईनिज कार्प / लाख	२५००
• भाकुर / लाख	२५००
• रहु, नैनी/ लाख	२५००
(ख) खाने माछा * / के.जी. औषत मूल्य (कमन/ग्रास सम्बन्धित फर्मको दररेट कार्प/ भाकुर/ सिल्भर/ बिगहेड / रहु / नैनी / अनुसार टिलापिया)	

- **द्रष्टव्य:** खाने माछाको मूल्य जात र स्थान अनुसार फरक पर्ने भएकाले प्रस्तावित न्यूनतम दरमा नघट्ने गरी स्थानीय जिल्ला दररेट समिति को निर्णयानुसार कार्यान्वयन हुने।

२७. तरकारी विकास निर्देशनालय, खुमलटार

सरकारी फार्म / केन्द्रमा उत्पादित तरकारी बीउको मूल्य - सूची

(मिति २०६७/५/३१ मा निर्धारण गरिएको)

क्र.सं.	तरकारी	जात	प्रति के.जी. मूल्य रु.	
			मुल बीउ	उन्नत बीउ
१	काउली	काठमाडौं स्थानीय	१५४०	७२०
		स्नोबल १६	१५४०	७२०
		किबो जाइन्ट	१५४०	८००
		दिपाली	१५४०	७१५
		ज्यापु	२०००	१०००
२	बन्दा	सबै जात (o.p.)	१०००	७१५
३	ब्रोकाउली	सबै जात (o.p.)	१५४०	७१५
४	ग्याँठकोपी	व्हाईट भियना	१५४०	७१५
५	मुला	मिनो अर्लि	५००	३००
		चालिस दिने/चेतकी	५००	३००
		प्युठाने रातो	५००	३००
		व्हाईट नेक	५००	३००
		टोकिनासी	८००	६००
६	सलगम	पर्पलटप	५००	२५०
		काठमाण्डौं रातो	६००	२५०

क्र.सं.	तरकारी	जात	प्रति के.जी. मूल्य रु.	
			मुल बीउ	उन्नत बीउ
७	गाँजर	न्यु कुरोडा	१४००	१०००
		नान्टीस	१४००	६५०
८	चुकन्दर	स्थानीय	१५००	२००
९	चम्सुर	स्थानीय	१५००	१५०
१०	पालुङ्गो	पाटने	१०००	२५०
		हरियो	१०००	२००
११	रायो	मार्फा चौडा पात	१५००	६००
		खुमल चौडा पात	१०००	३००
		खुमल रातो पात	१०००	३००
		मनकामना	१०००	५००
		ताडुवा	१०००	३००
		बालाजु लोकल	१०००	३००
१२.	स्वीसचर्ड	सुसाग	७३५	३००
१३.	जिरीको साग	ग्रेट लेक	७३५	२००
१४.	बक्ल्ला	स्थानीय	५००	२००
१५.	लहरे सिमी	त्रिशुली	५००	३००
		चौमासे	५००	३००
१६.	भर्याङ्गे सिमी	कन्टेनर	५००	२००
		प्रोभाईडर	५००	२००
१७.	तने बोडी	खुमल तने/सर्लाही तने	५००	२००
१८.	केराउ	आर्केल	५००	१५०
		एन.एल.पी.	५००	१५०
		सिक्किम लोकल	५००	३००
१९.	स्कवास	ग्रे जुकिनी	३०००	१५००
२०.	काँक्रो	भक्तपुर स्थानीय / कुसुले	५०००	३०००
२१.	घिरौला	कान्तिपुरे/ पुसा चिल्लो	३०००	२१५०
२२.	चिचिन्डो	स्थानीय	२०००	१५००
२३.	करेला	कोयम्बटुर लङ्ग	३०००	१५००
		पुषा दोमौसमी	३०००	१२००

क्र.सं.	तरकारी	जात	प्रति के.जी. मूल्य रु.	
			मुल बीउ	उन्नत बीउ
२४.	फर्सि	स्थानीय	२०००	१२००
२५.	लौका	स्थानीय	३०००	२०००
		पि.एस.पि.एल.	३०००	१५००
२६.	कुभिण्डो	स्थानीय	२०००	१२००
२७.	तरबुजा	सुगर बेबी	३०००	१५००
२८.	खरबुजा	स्थानीय	३०००	१५००
२९.	पिरो खुर्सानी	सबै जात (o.p.)	३०००	२०००
		अकबरे	६०००	५५००
३०.	भेडे खुर्सानी	क्यालिफोर्निया वण्डर	९०५०	४१००
३१.	भण्टा	सबै जात (o.p.)	९७००	१५००
३२.	गोलभेंडा	मनप्रेकस	९७००	२०००
		सबै जात (o.p.)	९७००	३५००
		हाईब्रिड सिर्जना		१०५०००
३३.	रामतोरिया	सबै जात (o.p.)	६००	३००
३४.	मेथी	कसुरी	१०००	४००
		स्थानीय	१०००	३००
३५.	धनियाँ	स्थानीय	५००	३००
३६.	सुप	स्थानीय	७००	४००
३७.	प्याज	रेड क्रियोल	२०००	११००
		नासिक रेड	१०००	५००
		नासिक ५३	१०००	४००
		एग्री फाउण्ड डार्क रेड	२०००	१०००
३८.	कुरिलो	मेरि वाशिङ्गटन स्थानीय	४०००	२०००
३९.	चाइनिज बन्दा	सबै जात (o.p.)	१०००	६००
४०.	आलुको बीयाँ	टि.पि.एस.	-	२५०००
४१.	अदुवा	सबै जात (o.p.)	-	१००
४२.	बेसार	सबै जात (o.p.)	-	१००
४३.	अलैंची	सबै जात (o.p.)	-	१५,०००

परिशिष्ट ५

माटो तथा रसायनिक मलको प्रयोगशाला विश्लेषण दर

सि.नं.	खाद्यकृषि क्षेत्रको आय	दर	कैफियत
क) माटो विश्लेषण			
१	प्राङ्गारिक पदार्थ विश्लेषण	१००	
२	माटोको पि.एच. विश्लेषण	१०	
३	टेक्स्चर विश्लेषण	३०	
४	नाइट्रोजन विश्लेषण	८०	
५	विरूवाले प्राप्त गर्ने फोस्फरस विश्लेषण	१००	
६	विरूवाले प्राप्त गर्ने पोट्यासियम विश्लेषण	८०	
७	शुक्ष्मतत्व विश्लेषण: मोलिब्डेनम र बोरोन प्रति तत्व	४००	
८	शुक्ष्मतत्व विश्लेषण: जिन्क, आइरन, कपर, म्याङ्गनिज प्रति तत्व	२५०	
ख) रासायनिक मल विश्लेषण			
१	कुल नाइट्रोजन विश्लेषण	३००	
२	नाइट्रेट नाइट्रोजन विश्लेषण	३००	
३	एमोनिकल नाइट्रोजन विश्लेषण	१५०	
४	कुल फोस्फरस विश्लेषण	५००	
५	फ्रयाक्सनल फोस्फरस पानीमा घुलनशील, साइट्रीक एसिडमा घुलनशील, साइट्रीक एसिड अघुलनशील फस्फोरस विश्लेषण	१२००	
६	पोटास (STTB) तरिका	६५०	
७	पोटास (फ्लेम फोटोमिटर तरिका)	४००	
ग) प्राङ्गारिक मल विश्लेषण			
१	कुल नाइट्रोजन विश्लेषण	४५०	
२	कुल फोस्फरस विश्लेषण	५००	
३	पोटास (फ्लेम फोटोमिटर तरिका)	४००	
४	चिस्यान विश्लेषण	२०	

सि.नं.	खाद्यकृषि क्षेत्रको आय	दर	कैफियत
५	प्राङ्गारिक कार्बन विश्लेषण	१२०	
६	पी.एच. विश्लेषण	१२	

- ✓ कृषक आफैले ल्याएको वा जिल्ला कृषि विकास कार्यालय वा कृषि विभाग अन्तर्गतका फार्म केन्द्रहरू वा अन्य सरकारी कार्यालय वा सरकारी स्वामित्व रहेका स्थानहरूबाट आएका नमुना विश्लेषण शुल्कमा ७५ प्रतिशत छुट दिने ।
- ✓ अध्ययन अनुसन्धान कार्यका लागि विद्यार्थी वा विश्वविद्यालयका सम्बन्धित अध्येताले अध्ययन केन्द्र वा विश्वविद्यालयको सम्बन्धित विभागले सिफारिस पत्र पेश गरेमा नमुनाको विश्लेषण शुल्कमा ५० प्रतिशत छुट दिने । (नेपाल सरकार (सचिव स्तर) को निर्णय मिति २०६५/९/१)

परिशिष्ट ६

बीउ विजन परीक्षण तथा सेवा शुल्क

(खण्ड ६३ अतिरिक्तांक ३० क नेपाल राजपत्र भाग ५ मिति २०७०/११/१)

क्र.सं.	विवरण	दर (रु.)
१.	उमारशक्ति परीक्षण	२२९/-
२.	शुद्धता परीक्षण	१७४/-
३.	चिस्यान परीक्षण	१५४/-
४.	टेट्राजोलियम टेस्ट	२८९/-
५.	भिगर परीक्षण	२३२/-
६.	बीउको स्वास्थ्य परीक्षण	३५९/-
७.	१००० दाना तौल	११०/-
८.	बीउ नमुना लिए वापत शुल्क	२१४ प्रति नमुना
९.	खेत निरीक्षण	३२० प्रति हे.
१०.	बीउ प्रमाणीकरण	१०० प्रति मे.टन